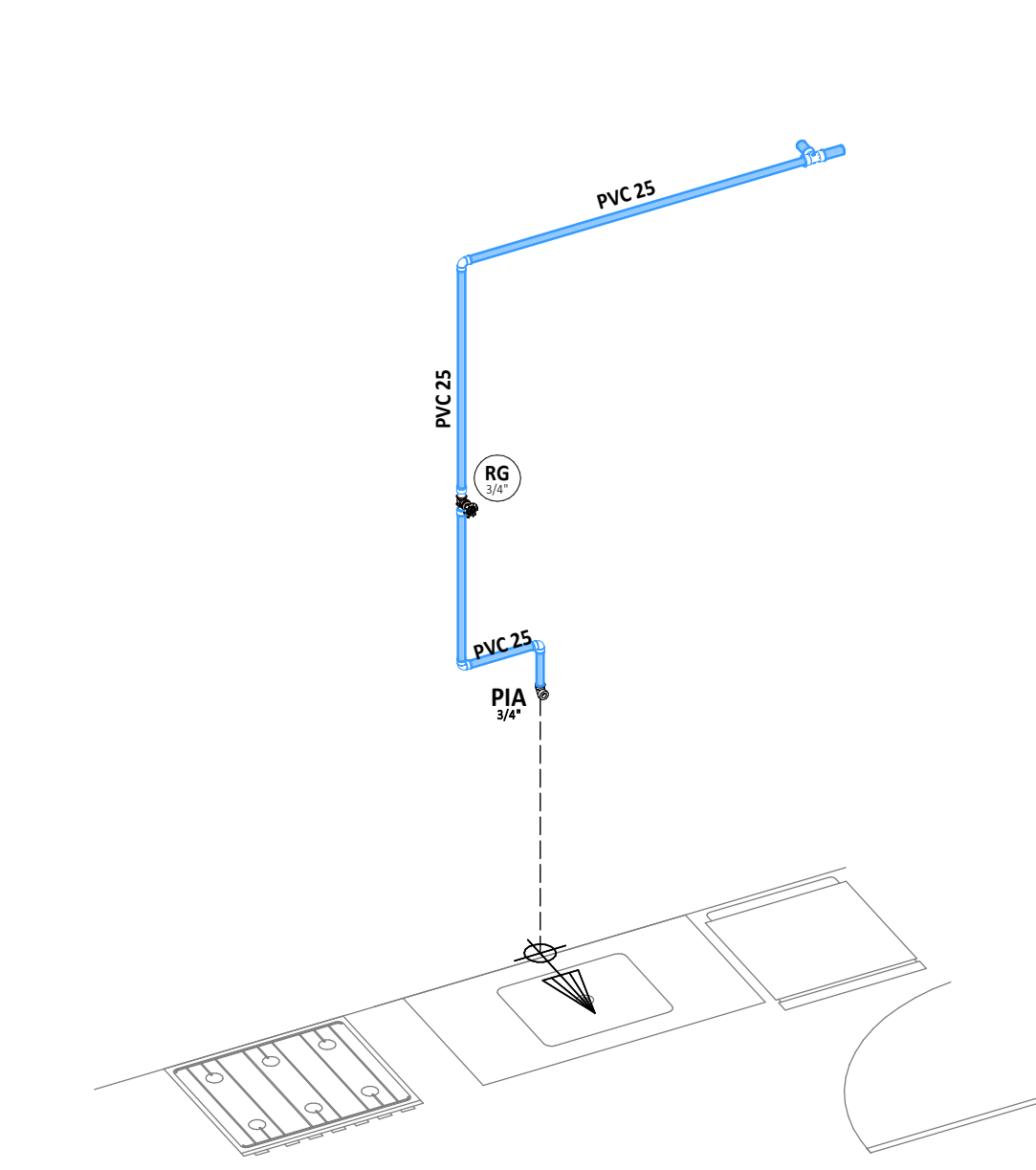
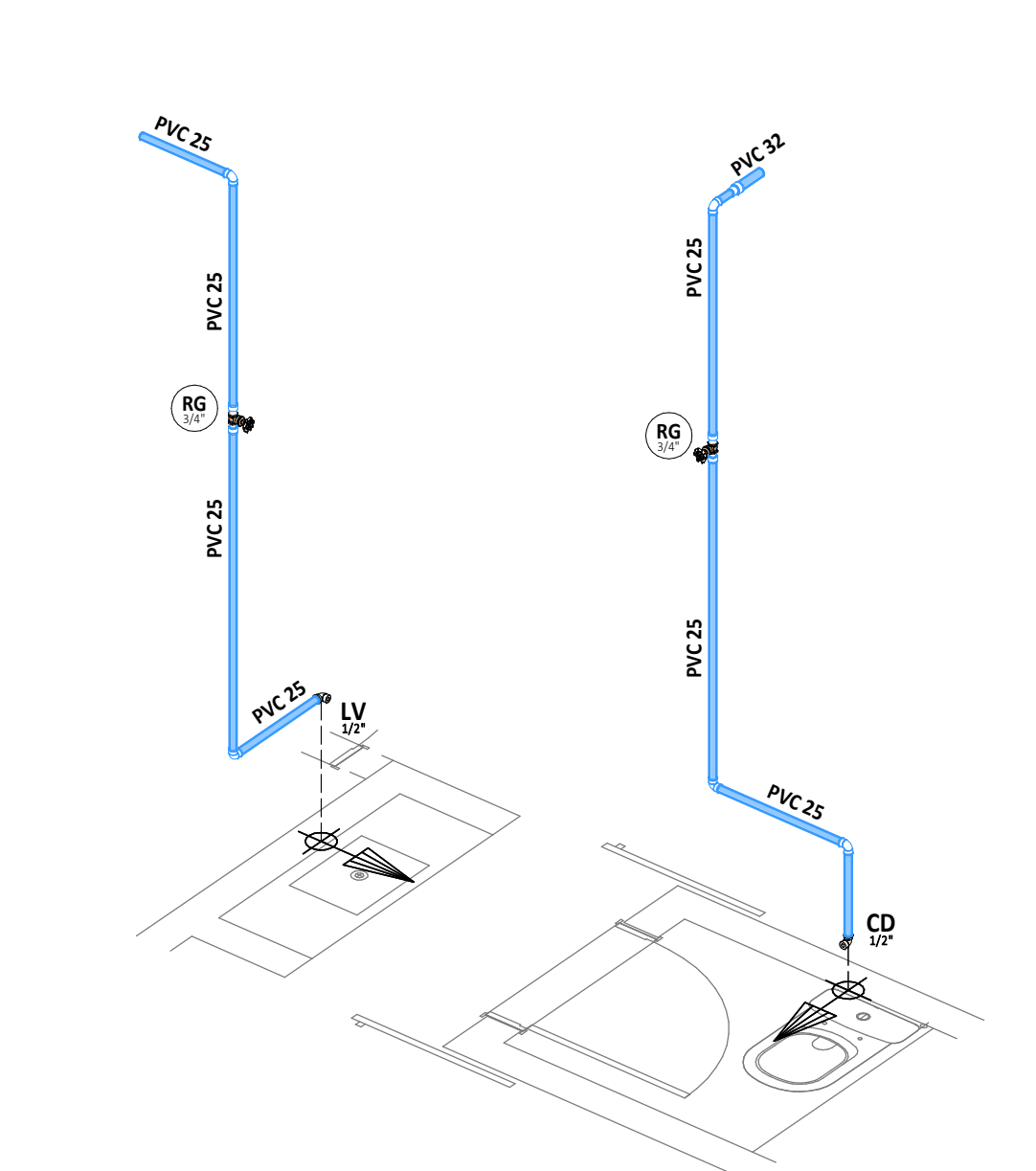


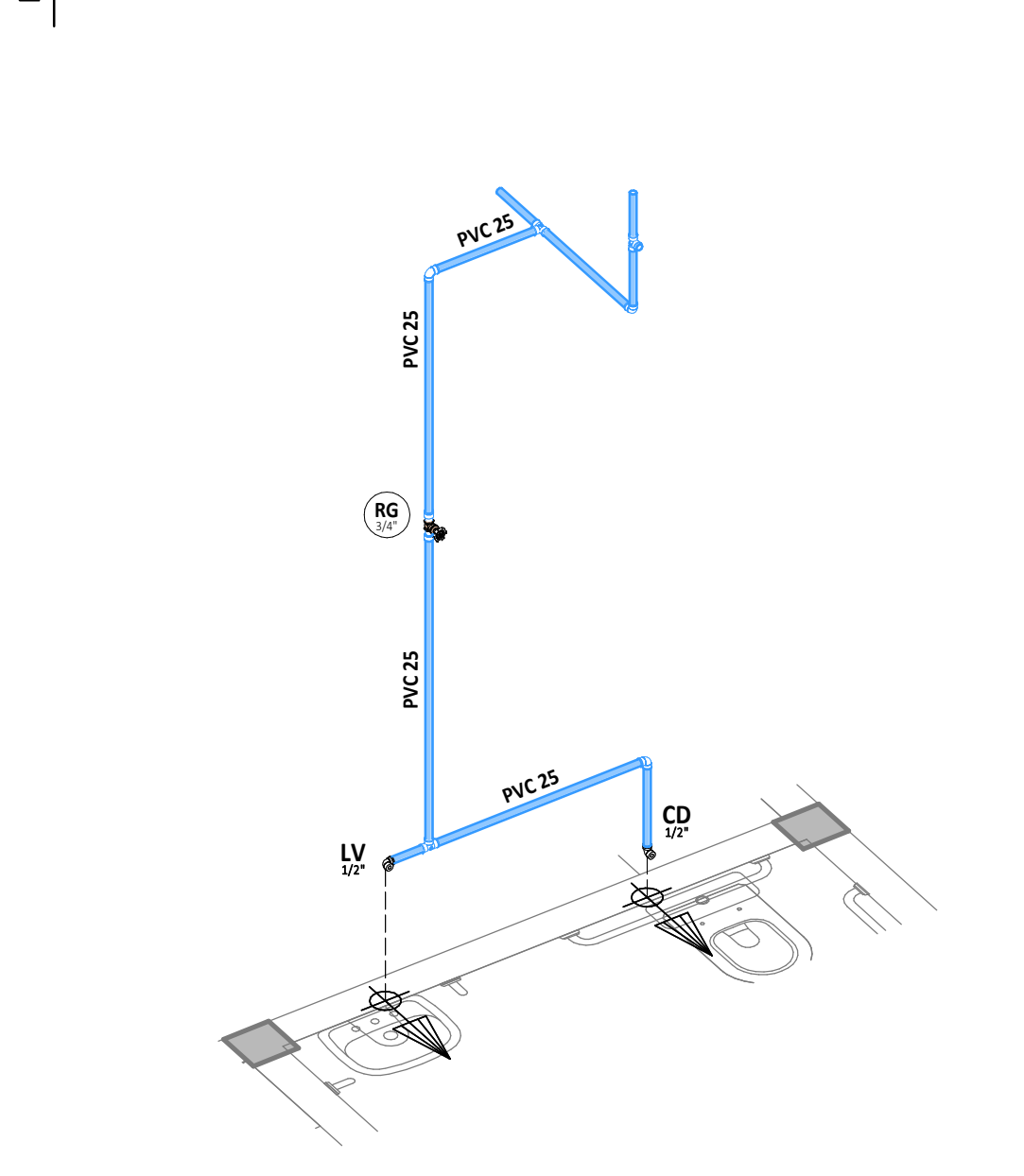
TÉRREO - ÁGUA FRIA
S/ ESCALA



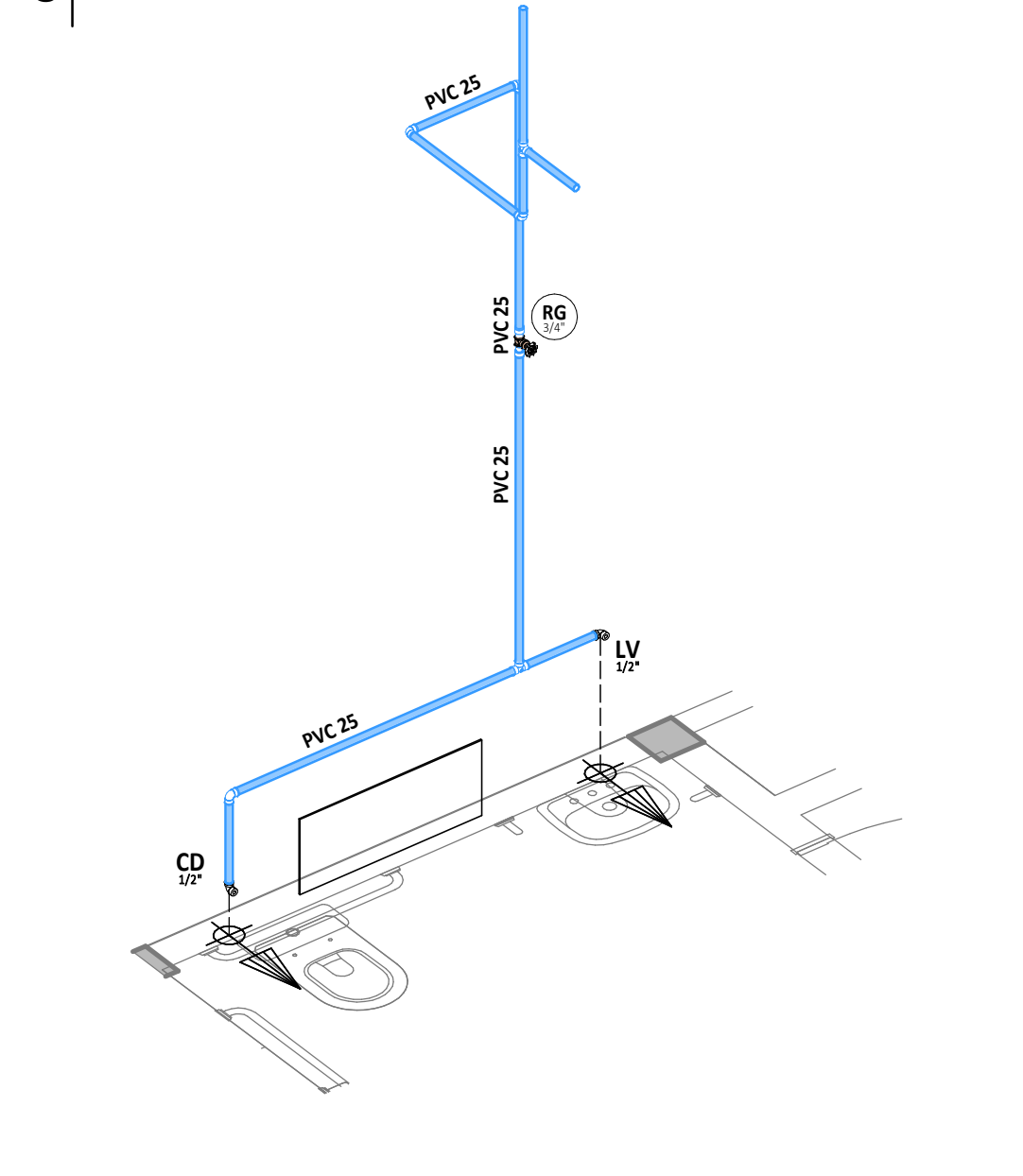
2 | ISO - COPA



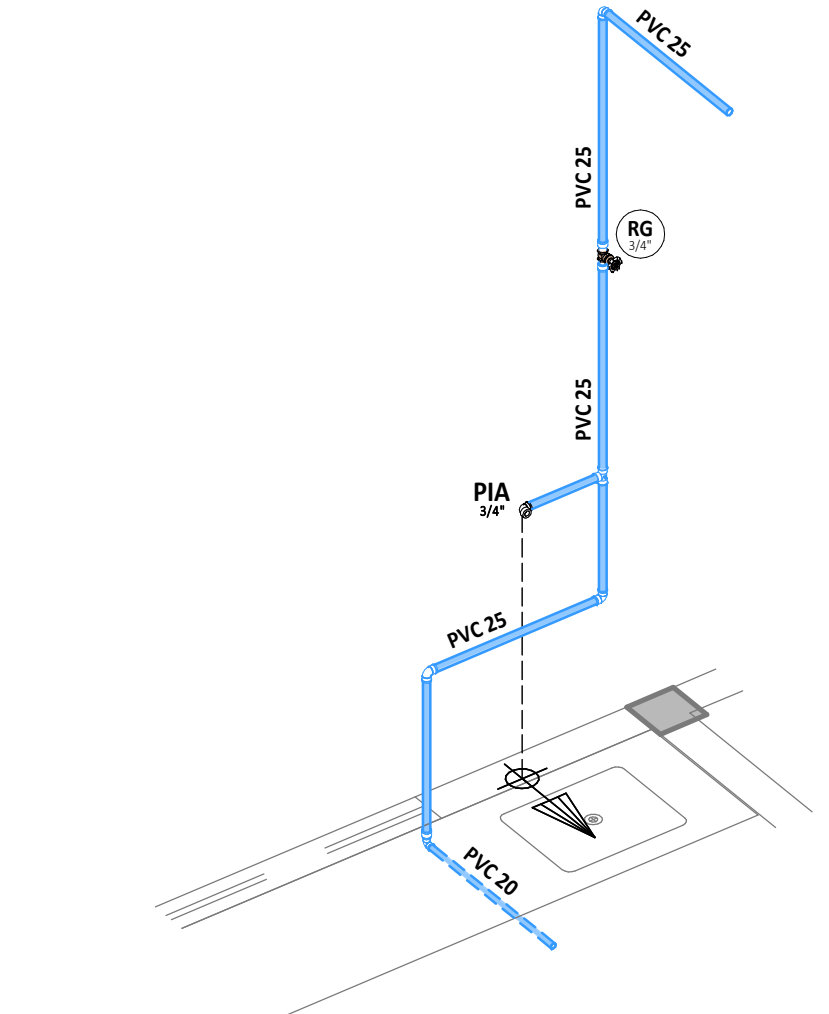
3 | ISO BWC



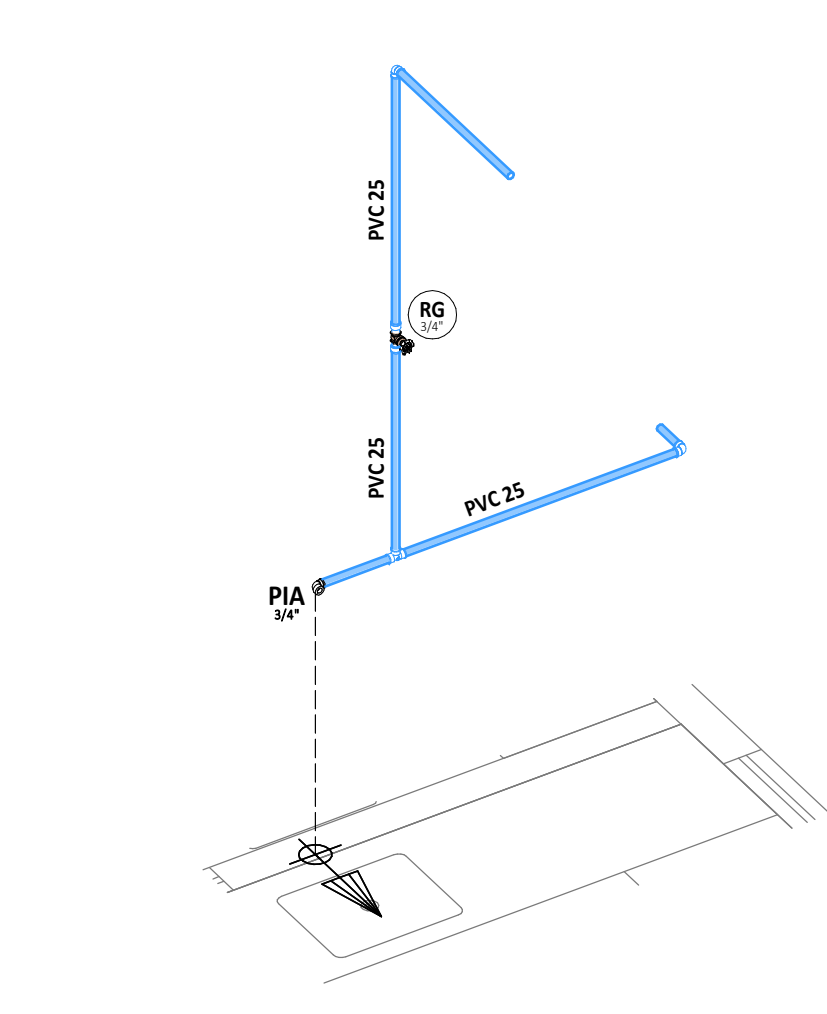
4 | ISO WC FEM



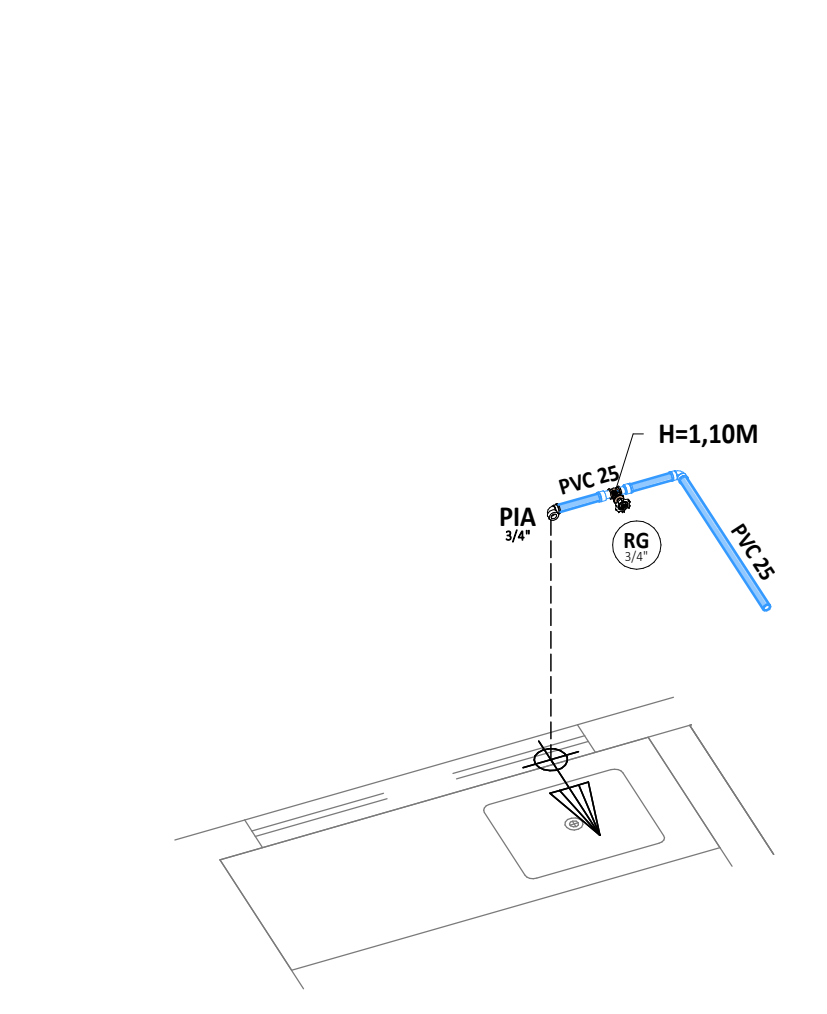
5 | ISO WC MASC



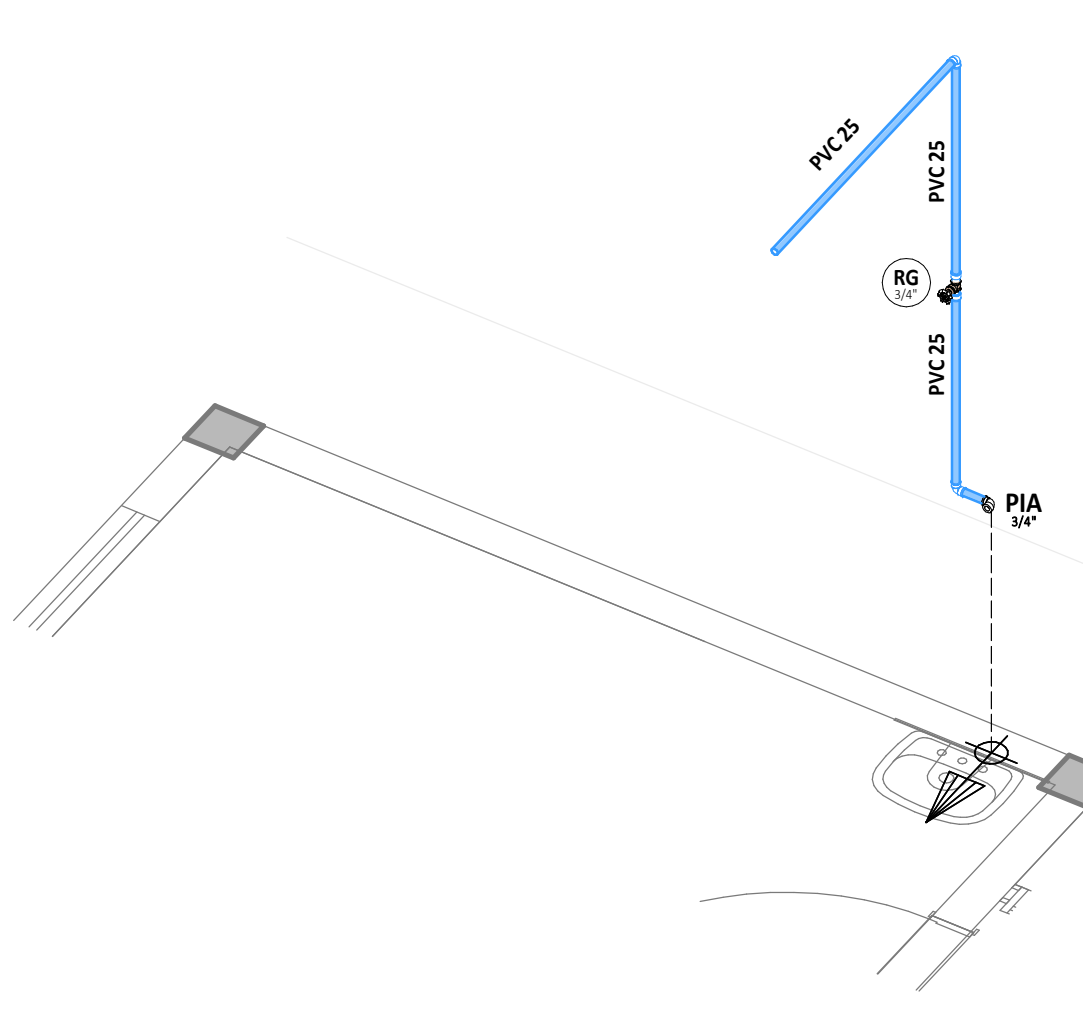
6 | ISO DENTISTA



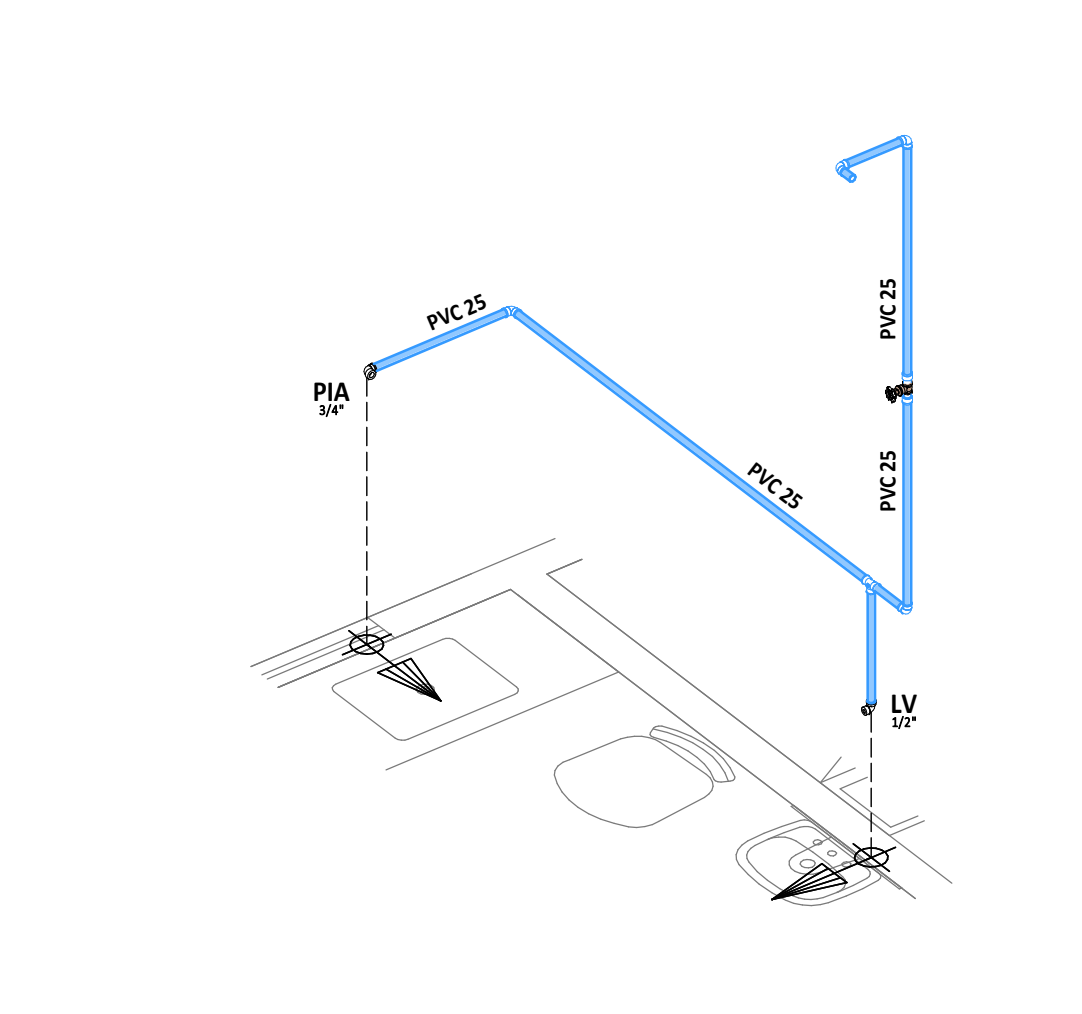
7 | ISO ESTERILIZAÇÃO



8 | ISO PREPARO



9 | ISO HID - ENF



10 | ISO PROCEDIMENTOS

TUBOS - AF		
ABREVIATURA	BITOLA	COMPRIMENTO (m)
Tubo Marrom - Água Fria - Soldável		
PVC	20e	7,5
PVC	25e	101,5
PVC	32e	29,7
PVC	40e	5,4
PVC	50e	12,0

DIMENSÕES E ALTURA DE INSTALAÇÃO DOS PONTOS HIDRÁULICOS				
ITEM	PONTO HIDRÁULICO	DIMENSÃO	ALTURA DE INSTALAÇÃO	
Água Fria	CD	CAIXA DE DESCARGA	1/2"	0,20 m
	LV	LAVATÓRIO	1/2"	0,60 m
	PIA	PIA DE COZINHA RESIDENCIAL	3/4"	1,10 m
	TQ	TANQUE DE LAVAR	3/4"	1,10 m
	TL	TORNEIRA DE LAVAGEM	1/2"	0,70 m
Esgoto	LV	LAVATÓRIO DE USO GERAL	40mm	0,50 m
	PIA	Pia de Cozinha Residencial	50mm	0,50 m
	TQ	TANQUE DE LAVAR	40mm	0,50 m
	TL	TANQUE DE LAVAR	40mm	0,50 m

LEGENDA DE SÍMBOLOS

SIGLAS DAS COLUNAS

COLUNA BITOLA: HID-1 4"

TO - TUBO DE QUEDA; CV - VENTILAÇÃO; AP - ÁGUAS PLUVIAIS; TG - TUBO DE GORDURA; TS - TUBO DE SABÃO; AF - ÁGUA FRIA

POÇ - ALIMENTAÇÃO PELO POÇO; ALP - ALIMENTADOR PREDIAL; LPZ - LIMPEZA; EXTI/AVS - EXTRAVASOR/AVISADOR; HI - HIDRÔMETRO

REGISTRO DE GAVETA, 3/4"; REGISTRO DE PRESSÃO, 1/2"; ITEM REFERENTE À PEÇA

LV LAVATÓRIO, 1/2"; DR DRENO DO AR-CONDICIONADO; RH RALO HEMISFÉRICO, TIPO ABACAXI

CD CAIXA DE 1/2" DESCARGA, 1/2"; CH CHUVEIRO, 1/2"; CS CAIXA SIFONADA

TQ TANQUE DE 3/4" LAVAR, 3/4"; TJ TORNEIRA DE 1/2" LAVAR, 1/2"; RS RALO SECO

CAIXA DE AREIA (C.A.); CAIXA DE GORDURA (C.G.)

CAIXA EM ALVENARIA CI BRITA NO FUNDO; CAIXA EM ALVENARIA C.G.

CAIXA EM ALVENARIA CI FUNDO EM CONCRETO; CAIXA EM ALVENARIA C.I.

CAIXA DE INSPEÇÃO (C.I.) SIFONADA (C.I.S.); CAIXA EM ALVENARIA C.I.S.

LEGENDA DE CORES

ÁGUA FRIA: TUBULAÇÃO EM PVC MARRON RÍGIDO, PARA UMA PRESSÃO DE SERVIÇO DE 7,5 KG/CM²; TUBULAÇÃO DE AFIAQ: PARA UMA PRESSÃO DE SERVIÇO DE 7,5 KG/CM²

DRENO: TUBULAÇÃO EM PVC SÉRIE NORMAL (PVC-SN) OU SÉRIE REFORÇADA (PVC-SR), QUANDO ESPECIFICADA; ALIMENTAÇÃO PREDIAL: TUBULAÇÃO EM PVC MARRON RÍGIDO, PARA UMA PRESSÃO DE SERVIÇO DE 7,5 KG/CM²

ÁGUAS PLUVIAIS: TUBULAÇÃO EM PVC SÉRIE NORMAL (PVC-SN) OU SÉRIE REFORÇADA (PVC-SR), QUANDO ESPECIFICADA; ESGOTO GORDUROSO: QUANDO NÃO INDICADO, EM TUBULAÇÃO EM PVC SÉRIE NORMAL (PVC-SN)

ESGOTO: QUANDO NÃO INDICADO, TUBULAÇÃO EM PVC SÉRIE NORMAL (PVC-SN); SABÃO: TUBULAÇÃO EM PVC SÉRIE NORMAL (PVC-SN)

VENTILAÇÃO: TUBULAÇÃO EM PVC SÉRIE NORMAL (PVC-SN); AR COMPRIMIDO: TUBULAÇÃO EM COBRE RÍGIDO DE Ø1/4"

- NOTAS GERAIS**
- SUBSISTEMA DE ÁGUA FRIA (NBR 5626)**
- ALTURA DE INSTALAÇÃO (QUANDO NÃO INDICADO) DO REGISTRO DE PRESSÃO PARA CHUVEIRO DEVERÁ SER DE 1,10M MEDIDOS DO PISO ACABADO.
 - ALTURA DE INSTALAÇÃO (QUANDO NÃO INDICADO) DO REGISTRO DE GAVETA DEVERÁ SER DE 1,10M MEDIDOS DO PISO ACABADO.
 - VERIFICAR SETAS INDICATIVAS NO CORPO DA VÁLVULA DE PRESSÃO PARA A CORRETA INSTALAÇÃO.
 - QUANDO ENTERRADO, AS TUBULAÇÕES HIDRÁULICAS SEJAM POSICIONADAS ACIMA DO NÍVEL DO LENÇOL FREATICO PARA DIMINUIR O RISCO DE CONTAMINAÇÃO DA ÁGUA POTÁVEL EM UMA CIRCUNSTÂNCIA ACIDENTAL DE NÃO ESTANQUEIDADE E DE PRESSÃO NEGATIVA NO INTERIOR DA TUBULAÇÃO (CONFORME ITEM 5.2.3.5 DA NBR 5626).
 - QUANDO ENTERRADO, O ALIMENTADOR PREDIAL DEVE SE ENCONTRAR A UMA DISTÂNCIA MÍNIMA HORIZONTAL DE 3,0M DE QUALQUER FONTE POTENCIALMENTE POLUIDORA, COMO FOSSES NEGRAS, SUMIDOUROS, VALAS DE INFILTRAÇÃO, ETC. (CONFORME ITEM 5.2.3.4 DA NBR 5626).
 - RECOMENDA-SE QUE AS TUBULAÇÕES HORIZONTAIS SEJAM INSTALADAS COM UMA LEVE DECLIVIDADE, TENDO EM VISTA REDUZIR O RISCO DE FORMAÇÃO DE BOLHAS DE AR NO SEU INTERIOR, PELA MESMA RAZÃO, ELAS DEVEM SER INSTALADAS LIMPAS DE CALÇOS E GUIAS QUE POSSAM PROVOCAR ONDULAÇÕES LOCALIZADAS.
 - AS TUBULAÇÕES NÃO DEVEM SER INSTALADAS DENTRO OU ATRAVÉS DE CAIXAS DE INSPEÇÃO, POÇOS DE VISITA, FOSSES, SUMIDOUROS, VALAS DE INFILTRAÇÃO, COLETORES DE ESGOTO SANITÁRIO OU PLUVIAL, TANQUE SÉPTICO, FILTRO ANAERÓBIO, LEITO DE SECAGEM DE LODO, ATERRO SANITÁRIO, DEPÓSITO DE LIXO, ETC. (CONFORME ITEM 5.4.3.5).
 - OS RESERVATÓRIOS ENTERRADOS, TOTAL OU PARCIALMENTE, DEVEM SER EXECUTADOS DENTRO DE COMPARTIMENTO PRÓPRIO, QUE PERMITA OPERAÇÕES DE INSPEÇÃO E MANUTENÇÃO, DEVENDO HAVER UM ABASTECIMENTO MÍNIMO DE 80L ENTRE AS FACES EXTERNAS DO RESERVATÓRIO (LATERAIS, FUNDO E COBERTURA) E AS FACES INTERNAS DO COMPARTIMENTO (CONFORME ITEM 5.4.4 DA NBR 5626).
 - NOS RESERVATÓRIOS EM QUE HÁ RESERVA DE ÁGUA PARA COMBATE A INCÊNDIOS, DEVEM SER PREVISTOS DISPOSITIVOS QUE ASSEGUREM A RECIRCULAÇÃO TOTAL DA ÁGUA ARMAZENADA (CONFORME ITEM 5.2.5 DA NBR 5626).
 - A EXTREMIDADE DA TOMADA DE ÁGUA NO RESERVATÓRIO DEVE SER ELEVADA EM RELAÇÃO AO FUNDO DESTES RESERVATÓRIO A UMA ALTURA PARA EVITAR A ENTRADA DE RESÍDUOS EVENTUALMENTE EXISTENTES NA REDE PREDIAL DE DISTRIBUIÇÃO, RECOMENDANDO-SE UMA ALTURA MÍNIMA DE 3 CM.
 - DEVERÁ SER PREVISTO TUBULAÇÃO DE AVISO (REPRESENTADO NESTE PROJETO PELA SIGLA "AVS") QUE AVISE AOS USUÁRIOS DE QUE A TORNEIRA DE BÓIA OU DISPOSITIVO DE INTERRUÇÃO DO ABASTECIMENTO DO RESERVATÓRIO, APRESENTA FALHA, OCORRENDO, COMO CONSEQUÊNCIA, A ELEVADA DA SUPERFÍCIE DA ÁGUA ACIMA DO NÍVEL MÁXIMO PREVISTO (CONFORME ITEM 5.2.8.1 DA NBR 5626).
 - DEVERÁ SER PREVISTO TUBULAÇÃO DE EXTRAVASO "PLADAM", REPRESENTADO NESTE PROJETO PELA SIGLA "EXT", DO VOLUME DE ÁGUA EM EXCESSO DO INTERIOR DO RESERVATÓRIO, PARA IMPEDIR A OCORRÊNCIA DE TRANSPORTAMENTO (CONFORME ITEM 5.2.8.1 DA NBR 5626).
 - A ÁGUA DA TUBULAÇÃO DE AVISO ("AVS") DEVE SER DESCARREGADA EM LOCAL FACILMENTE OBSERVÁVEL COM DIÂMETRO INTERNO MÍNIMO DE 19MM (CONFORME ITEM 5.2.8.4).
 - DEVERÁ SER PREVISTO TUBULAÇÃO DE LIMPEZA (REPRESENTADO NESTE PROJETO PELA SIGLA "LPZ") DO RESERVATÓRIO, PARA PERMITIR SEU ESVAZAMENTO COMPLETO, SEMPRE QUE NECESSÁRIO (CONFORME ITEM 5.2.8.1 DA NBR 5626).
 - PARA ESTE PROJETO, A TUBULAÇÃO DE AVISO E EXTRAVASO FORAM CONSIDERADAS COMO UMA SO DEVIDO DESEMPENHAREM AMBAS AS FUNÇÕES ADEQUADAMENTE, CONFORME ITEM 5.2.8.1 DA NBR 5626.
 - DEVE SER VERIFICADO QUAL O TIPO DE ABASTECIMENTO DE ÁGUA DEVE SER EXECUTADO DE ACORDO COM AS CONDIÇÕES DO LOCAL.

ASSINATURAS E APROVAÇÃO

PROJETISTA: *Leonardo Silveira Lima*

PROPRIETÁRIO: LEONARDO SILVEIRA LIMA
ENGENHEIRO CIVIL - RNP: 0601981087

APROVAÇÃO

GEOPAC AV. PADRE ANTÔNIO TOMAZ, Nº 202, SALAS 301
BARRIO: ASSIS IPIRANGA

PROPRIETÁRIO: PREFEITURA MUNICIPAL DE ARACATI

CONSTRUIÇÃO DO POSTO DE SAÚDE - TIPO 2

PROJETO: INSTALAÇÕES HIDROSSANITÁRIAS

IDENTIFICAÇÃO DOS DESENHOS:

ISO - COPA; ISO PROCEDIMENTOS; ISO BWC; ISO WC FEM; ISO DENTISTA; ISO WC MASC; TERREO - ÁGUA FRIA

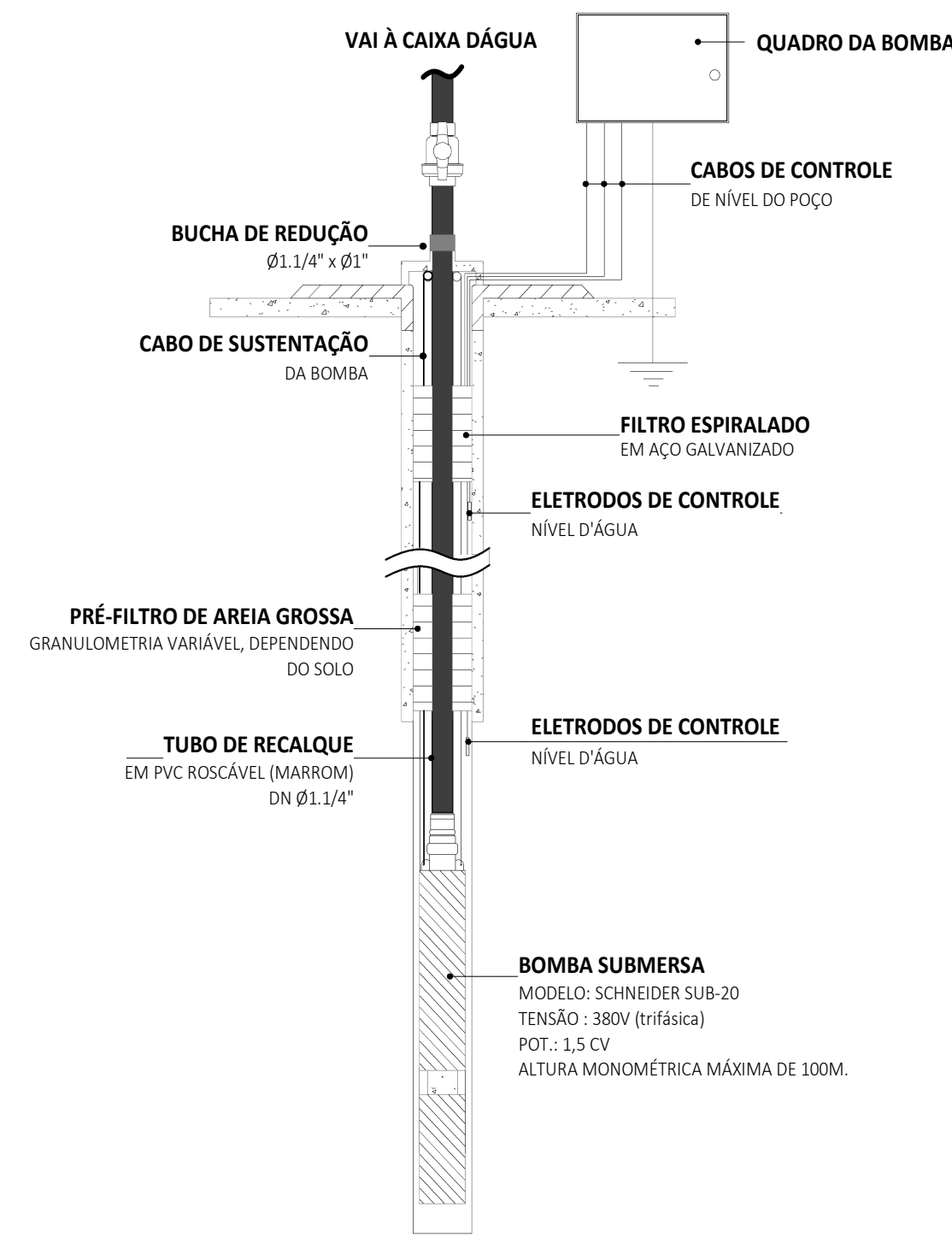
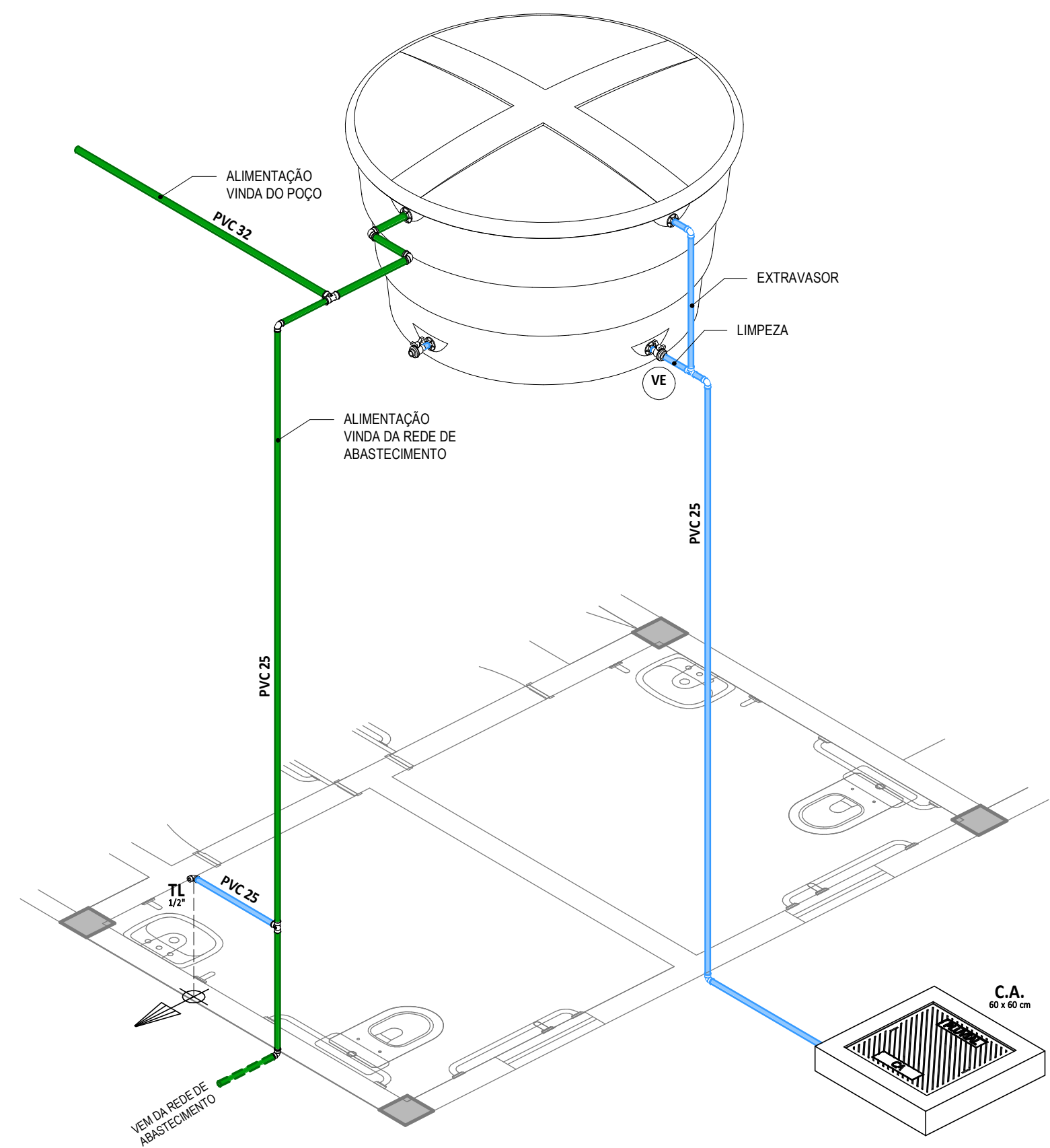
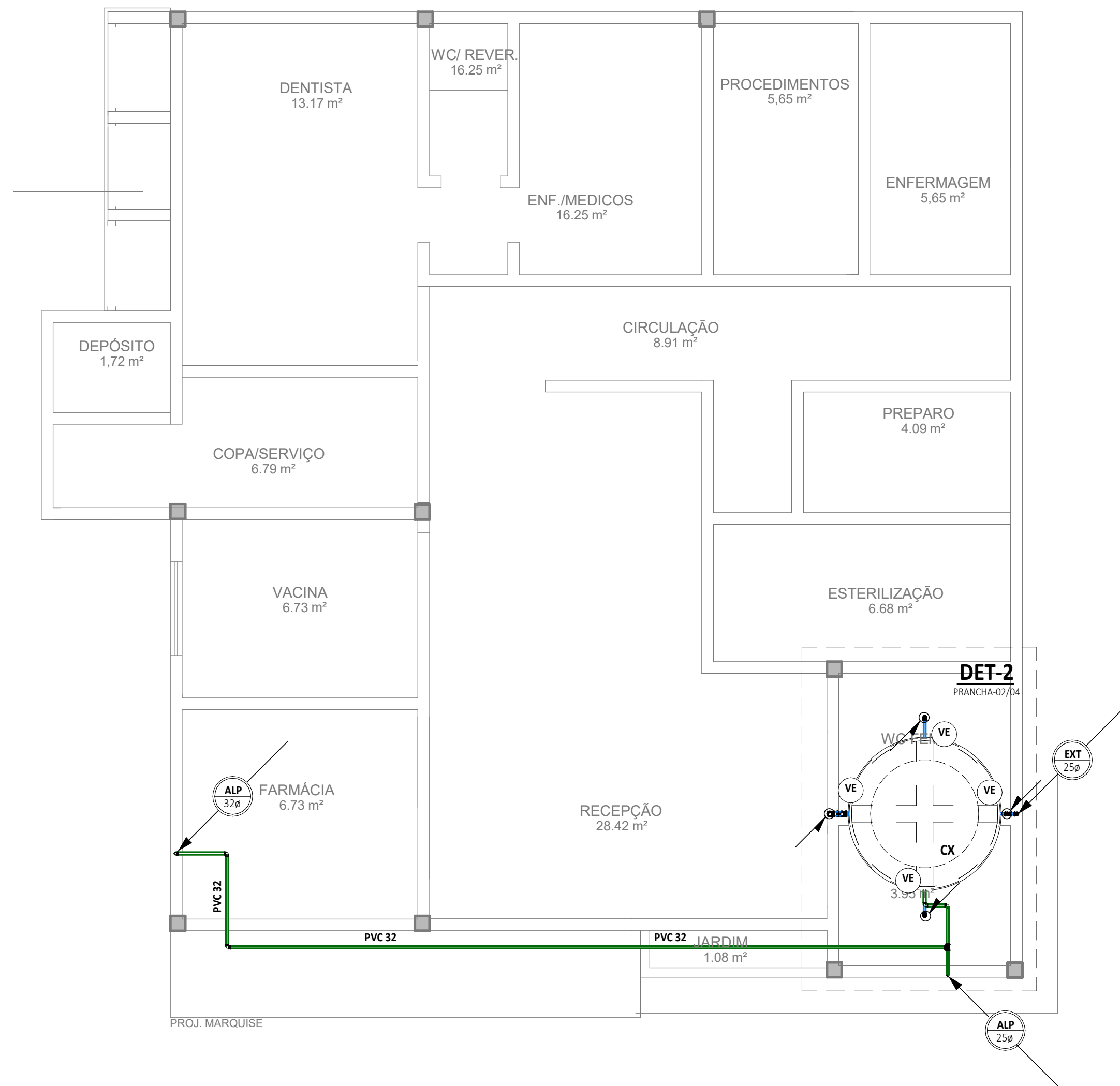
LOCAL: CORREGEDO DOS RODRIGUES - ARACATI/CE

DATA: 08/AGO/2021

PROJETO: 0104

DESENHO: CAMILLY HASCONCELOS

ESCALA: INDICADA

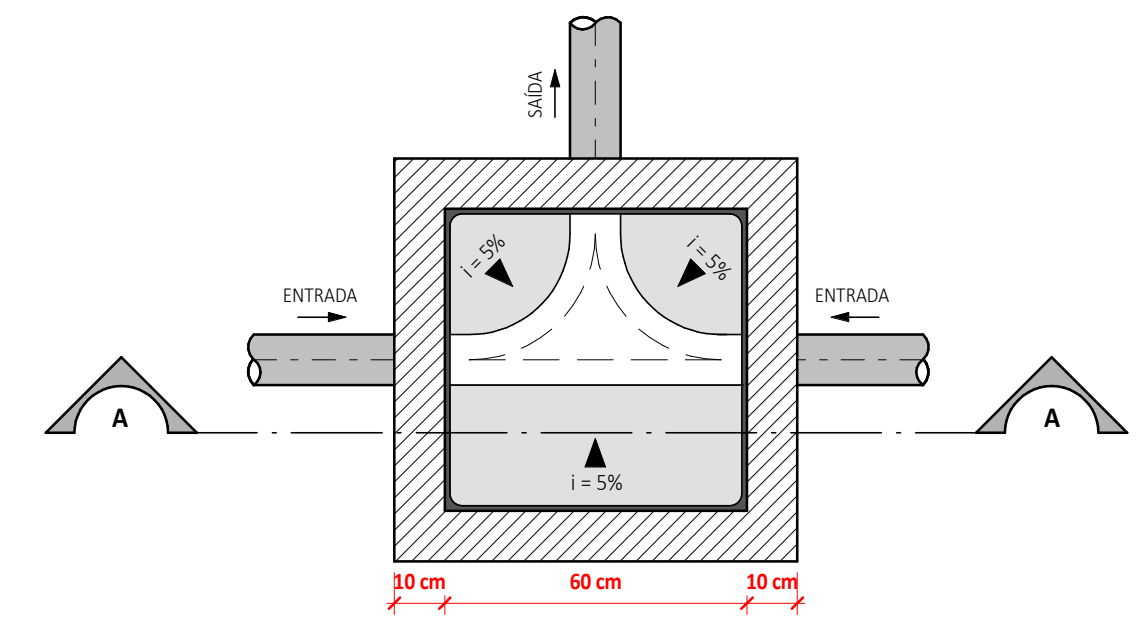
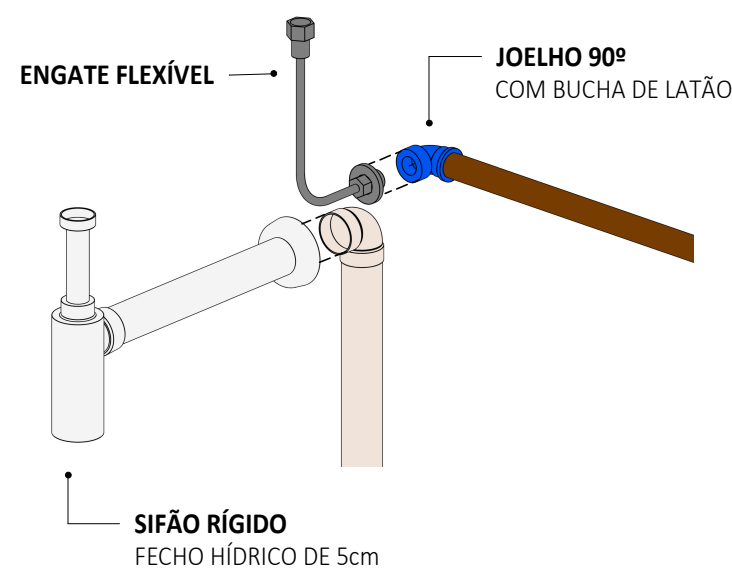


- NOTAS GERAIS**
- SUBSISTEMA DE ÁGUA FRIA (NBR 5626)**
- A ALTURA DE INSTALAÇÃO (QUANDO NÃO INDICADO) DO REGISTRO DE PRESSÃO PARA CHUIVERO DEVERÁ SER DE 1,10M MEDIDOS DO PISO ACABADO.
 - A ALTURA DE INSTALAÇÃO (QUANDO NÃO INDICADO) DO REGISTRO DE GAVETA DEVERÁ SER DE 1,80M MEDIDOS DO PISO ACABADO.
 - VERIFICAR SETAS INDICATIVAS NO CORPO DA VÁLVULA DE PRESSÃO PARA A CORRETA INSTALAÇÃO.
 - QUANDO ENTERRADO, AS TUBULAÇÕES HIDRÁULICAS SEJAM POSICIONADAS ACIMA DO NÍVEL DO LENÇOL FREATICO PARA DIMINUIR O RISCO DE CONTAMINAÇÃO DA ÁGUA POTÁVEL EM UMA CIRCUNSTÂNCIA ACIDENTAL DE NÃO ESTANDEADISE E DE PRESSÃO NEGATIVA NO INTERIOR DA TUBULAÇÃO (CONFORME ITEM 5.2.3.5 DA NBR 5626).
 - QUANDO ENTERRADO, O ALIMENTADOR PREDIAL DEVE SE ENCONTRAR A UMA DISTÂNCIA MÍNIMA HORIZONTAL DE 3,00M DE QUALQUER FONTE POTENCIALMENTE POLUIDORA, COMO FOSSEAS, NEGÓCIOS, SUMIDOUROS, VALAS DE INFILTRAÇÃO, ETC. (CONFORME ITEM 5.2.3.4 DA NBR 5626).
 - RECOMENDA-SE QUE AS TUBULAÇÕES HORIZONTAIS SEJAM INSTALADAS COM UMA LEVE DECAIVIDADE, TENDO EM VISTA REDUZIR O RISCO DE FORMAÇÃO DE BOLHAS DE AR NO SEU INTERIOR, PELA MESMA RAZÃO, ELAS DEVERÃO SER INSTALADAS LIVRES DE CALÇOS E GUIAS QUE POSSAM PROVOCAR ONDULAÇÕES LOCALIZADAS.
 - AS TUBULAÇÕES NÃO DEVEM SER INSTALADAS DENTRO OU ATRAVÉS DE CAMAS DE INSPEÇÃO, POÇOS DE VISITA, FOSSEAS, SUMIDOUROS, VALAS DE INFILTRAÇÃO, COLETORES DE ESGOTO SANITÁRIO OU PLUVIAL, TANQUE SÉPTICO, FILTRO ANAERÓBIO, LEITO DE SECAGEM DE LODO, ATERRIO SANITÁRIO, DEPOSITO DE LIXO, ETC. (CONFORME ITEM 5.4.2.5).
 - OS RESERVATÓRIOS ENTERRADOS, TOTAL OU PARCIALMENTE, DEVEM SER EXECUTADOS DENTRO DE COMPARTIMENTO PRÓPRIO, QUE PERMITA OPERAÇÕES DE INSPEÇÃO E MANUTENÇÃO, DEVENDO HAVER UM APARTAMENTO MÍNIMO DE 80 CM ENTRE AS FACES EXTERNAS DO RESERVATÓRIO (LATERAIS, FUNDO E COBERTURA) E AS FACES INTERNAS DO COMPARTIMENTO (CONFORME ITEM 5.2.4 DA NBR 5626).
 - NOS RESERVATÓRIOS EM QUE HÁ RESERVA DE ÁGUA PARA COMBATE A INCÊNDIOS, DEVEM SER PREVISTOS DISPOSITIVOS QUE ASSEGUREM A RECIRCULAÇÃO TOTAL DA ÁGUA ARMAZENADA (CONFORME ITEM 5.2.5.1 DA NBR 5626).
 - A EXTREMIDADE DA TOMADA DE ÁGUA NO RESERVATÓRIO DEVE SER ELEVADA EM RELAÇÃO AO FUNDO DESTES RESERVATÓRIO A UMA ALTURA PARA EVITAR A ENTRADA DE RESÍDUOS EVENTUALMENTE EXISTENTES NA REDE PREDIAL DE DISTRIBUIÇÃO, RECOMENDA-SE UMA ALTURA MÍNIMA DE 3 CM.
 - DEVERÁ SER PREVISTO TUBULAÇÃO DE AVISO (REPRESENTADO NESTE PROJETO PELA SIGLA "AVS") QUE AVISE AOS USUÁRIOS DE QUE A TORNEIRA DE BOMBA OU DISPOSITIVO DE INTERUPÇÃO DO ABASTECIMENTO DO RESERVATÓRIO APRESENTA FALHA, OCORRENDO, COMO CONSEQUÊNCIA, A ELEVADA DA SUPERFÍCIE DA ÁGUA ACIMA DO NÍVEL MÁXIMO PREVISTO (CONFORME ITEM 5.2.6.1 DA NBR 5626).
 - DEVERÁ SER PREVISTO TUBULAÇÃO DE EXTRAÇÃO (REPRESENTADO NESTE PROJETO PELA SIGLA "EXT") DO VOLUME DE ÁGUA EM EXCESSO DO INTERIOR DO RESERVATÓRIO, PARA IMPEDIR A OCORRÊNCIA DE TRANSBORDAMENTO (CONFORME ITEM 5.2.6.1 DA NBR 5626).
 - A ÁGUA DA TUBULAÇÃO DE AVISO ("AVS") DEVE SER DESCARREGADA EM LOCAL FACILMENTE OBSERVÁVEL COM DIÂMETRO INTERNO MÍNIMO DE 19MM (CONFORME ITEM 5.2.6.4).
 - DEVERÁ SER PREVISTO TUBULAÇÃO DE LIMPEZA (REPRESENTADO NESTE PROJETO PELA SIGLA "LPZ") DO RESERVATÓRIO, PARA PERMITIR O SEU ESVAZIAMENTO COMPLETO, SEMPRE QUE NECESSÁRIO (CONFORME ITEM 5.2.8.1 DA NBR 5626).
 - PARA ESTE PROJETO, A TUBULAÇÃO DE AVISO E EXTRAÇÃO FORAM CONSIDERADAS COMO UMA SÓ DEVIDO DESEMPENHAREM AMBAS AS FUNÇÕES ADEQUADAMENTE, CONFORME ITEM 5.3.1 DA NBR 5626.
 - DEVE SER VERIFICADO QUAL O TIPO DE ABASTECIMENTO DE ÁGUA DEVE SER EXECUTADO DE ACORDO COM AS CONDIÇÕES DO LOCAL.

1 FORRO ÁGUA FRIA
1 : 50

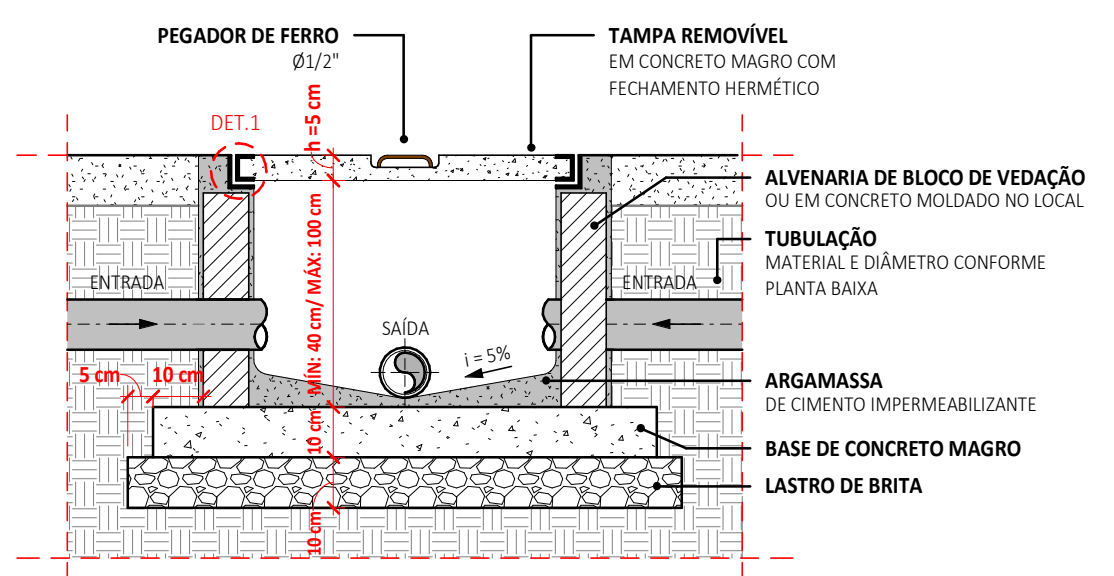
2 ISO ALIMENTAÇÃO E LIMPEZA CAIXA D'ÁGUA

6 DETALHE BOMBA DE POÇO
S/ ESCALA

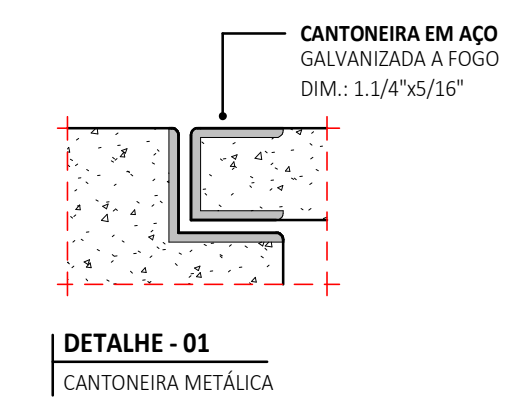


PLANTA BAIXA DO FUNDO DA CAIXA
1:15

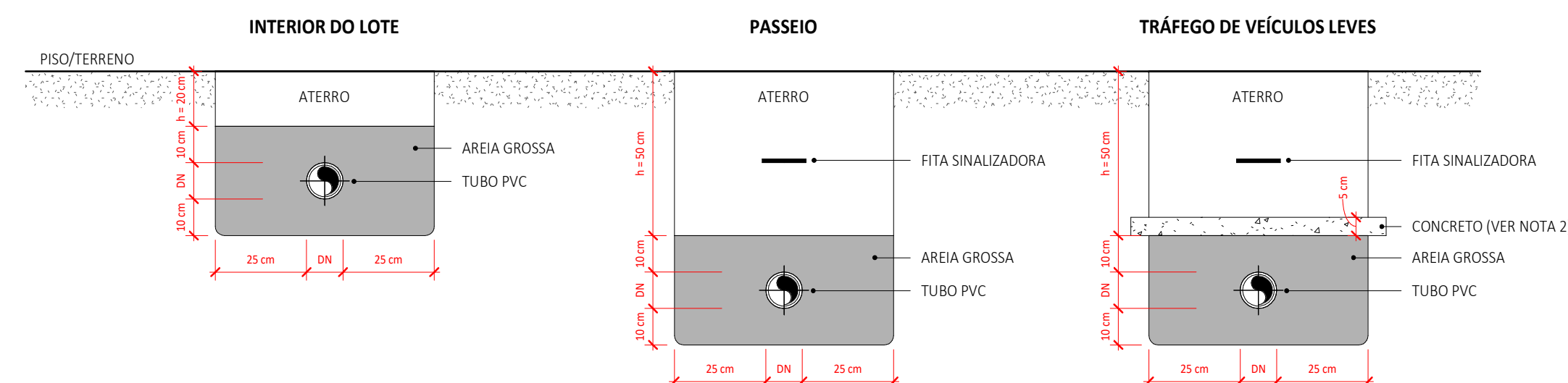
3 DETALHE PONTO DE CONSUMO - AF
S/ ESCALA



CORTE A-A
1:15



DETALHE - 01
CANTONEIRA METÁLICA



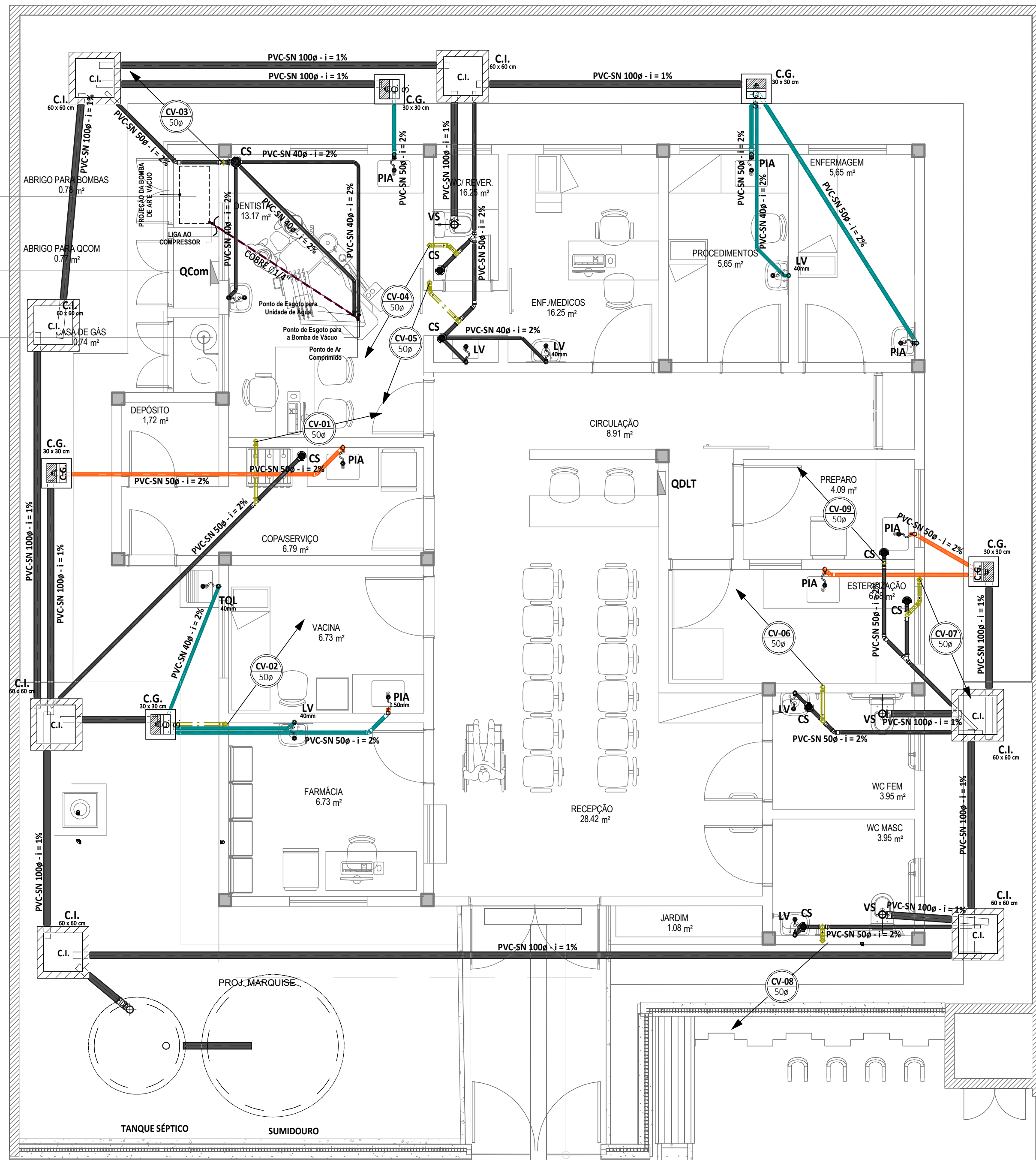
NOTAS DE INSTRUÇÃO (Fonte: Manual Técnico da Tigre)

- As tubulações devem ser assentadas em terreno resistente ou sobre base apropriada, livre de detritos ou materiais pontiagudos. O fundo da vala deve ser uniforme. Quando for preciso regularizar o fundo, utilize areia ou material granular. Estando o tubo colocado no seu leito, preencha lateralmente com o material indicado, compactando-o manualmente em camadas de 10 a 15 cm até atingir a altura da parte superior do tubo. Complete a colocação do material até 30 cm acima da parte superior do tubo.
- Apenas necessário quando não for possível executar o recobrimento mínimo, ou se a tubulação estiver sujeita à carga de rodas, fortes compressões ou, ainda, situada sob área edificada, deverá existir uma proteção adequada, com uso de lajes ou canaletas de concreto que impeçam a ação desses esforços sobre a tubulação.

4 DETALHE TUBULAÇÃO ENTERRADA - PVC
S/ ESCALA

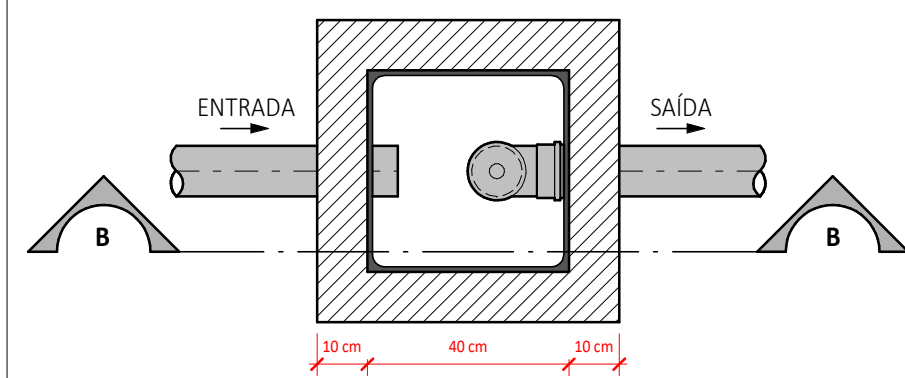
5 DETALHE CAIXA DE INSPEÇÃO (CI)
S/ ESCALA

ASSINATURAS E APROVAÇÃO	
PROJETISTA <i>Leonardo Silveira Lima</i>	PROPRIETÁRIO
LEONARDO SILVEIRA LIMA ENGENHEIRO CIVIL - RNP: 0601981087	
APROVAÇÃO	
<p>GEO PAC AV. PADRE ANTÔNIO TOMAZ, Nº202, SALAS 301 SALA 301 - BARRIO: ACERVO PARQUE DAS ÁRVORES FONE: 88 3241 3141 EMAIL: GEO.PAC@GEO.PAC.COM.BR</p> <p>PROPRIETÁRIO PREFEITURA MUNICIPAL DE ARACATI</p> <p>SERVIÇO: CONSTRUÇÃO DO POSTO DE SAÚDE - TIPO 2</p> <p>PROJETO: INSTALAÇÕES HIDROSSANITÁRIAS</p> <p>IDENTIFICAÇÃO DOS DESENHOS: DETALHE BOMBA DE POÇO DETALHE CAIXA DE INSPEÇÃO (CI) DETALHE PONTO DE CONSUMO - AF DETALHE TUBULAÇÃO ENTERRADA - PVC FORRO, ÁGUA FRIA RO ALIMENTAÇÃO E LIMPEZA CAIXA D'ÁGUA</p> <p>TÍTULO: CORREGEDOR DOS RODRIGUES - ARACATICE</p> <p>DESENHO: CAMILY HASCONCELOS</p> <p>ESCALA: INDICADA</p> <p>DATA: AGOSTO/2021</p> <p>PROJETO: 0204</p> <p>ARQUIVO:</p>	

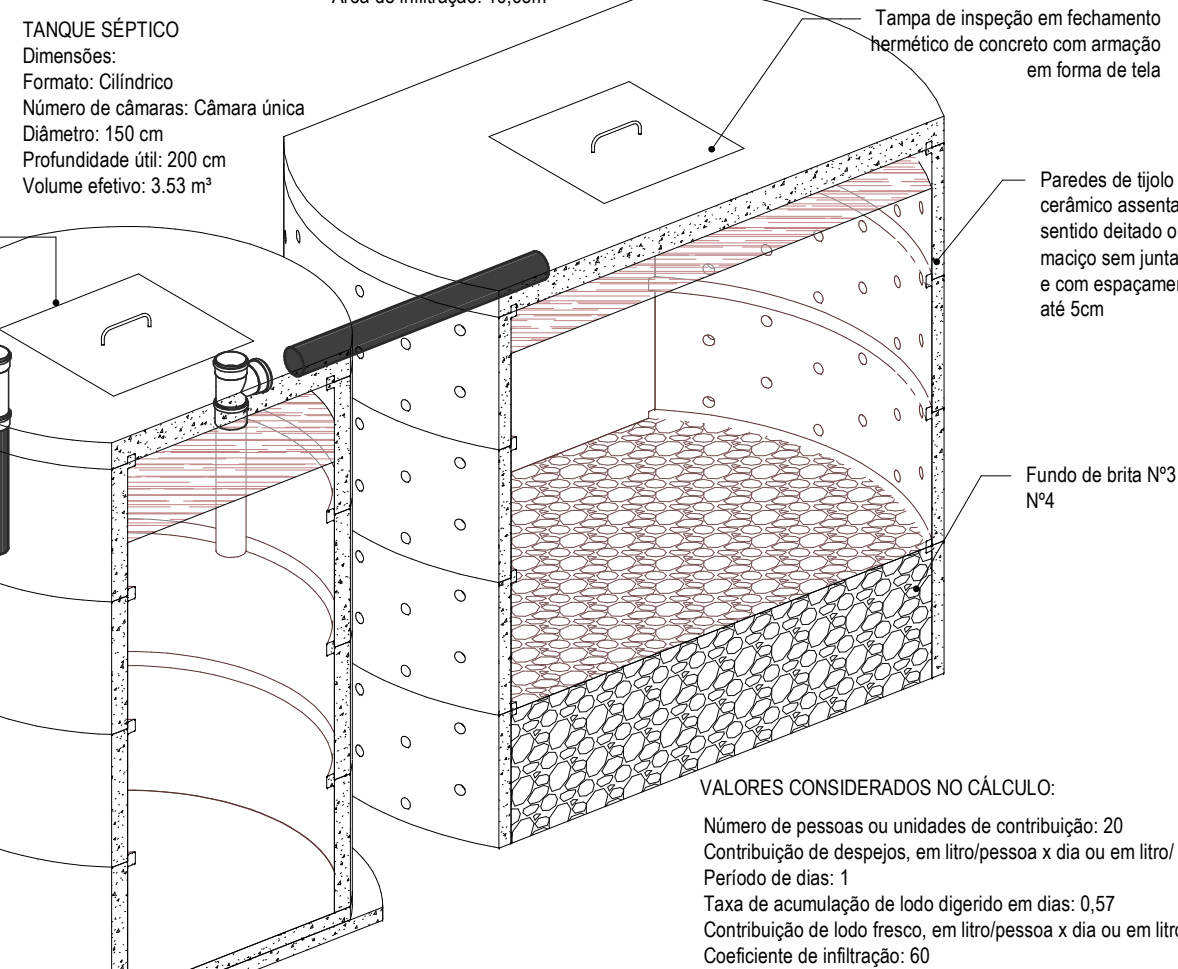


TÉRREO ESGOTO

1 : 50

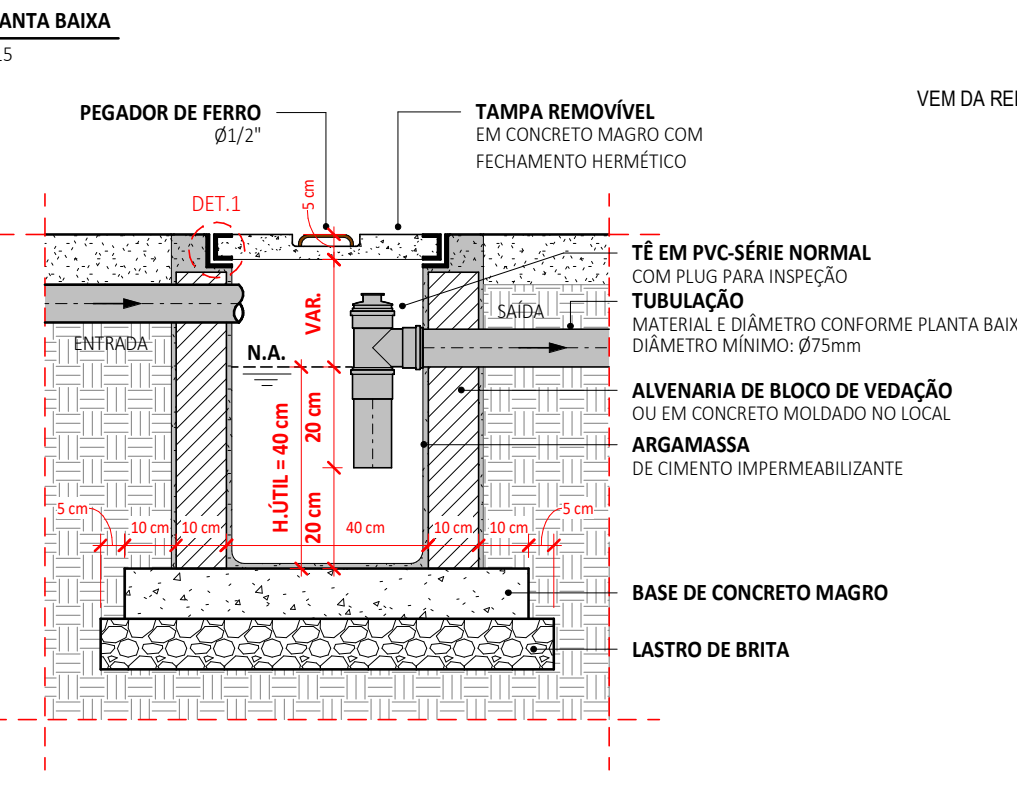


SUMIDOURO
Formato Cilíndrico
Dimensões:
Diâmetro: 210cm
Número de sumidouros: 1
Altura: 200 cm
Área de infiltração: 16,65m²



DETALHE - FOSSA SÉPTICA

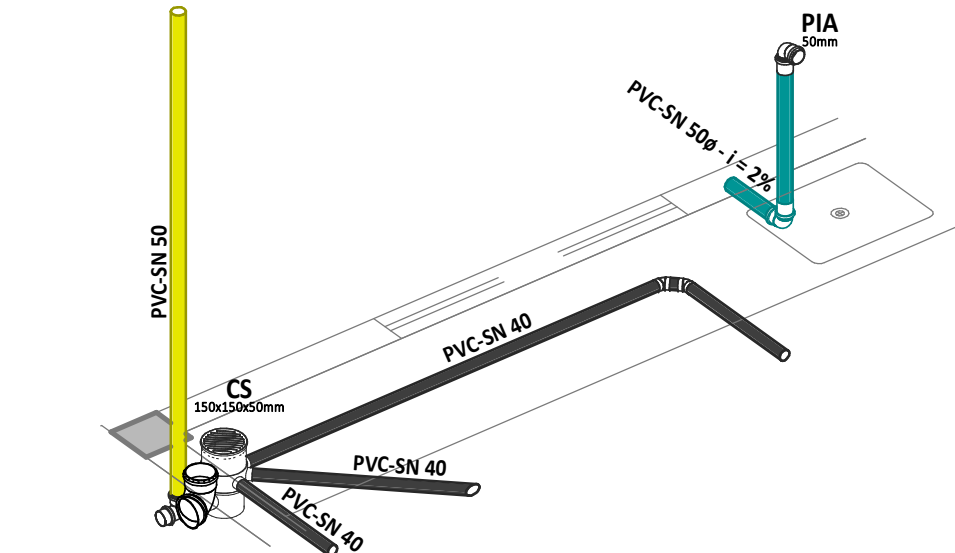
VALORES CONSIDERADOS NO CÁLCULO:
Número de pessoas ou unidades de contribuição: 20
Contribuição de despejos, em litro/pessoa x dia ou em litro/ unidade x dia: 50
Período de dias: 1
Taxa de acumulação de lodo fresco, em litro/pessoa x dia ou em litro/unidade x dia: 0,57
Coeficiente de infiltração: 60



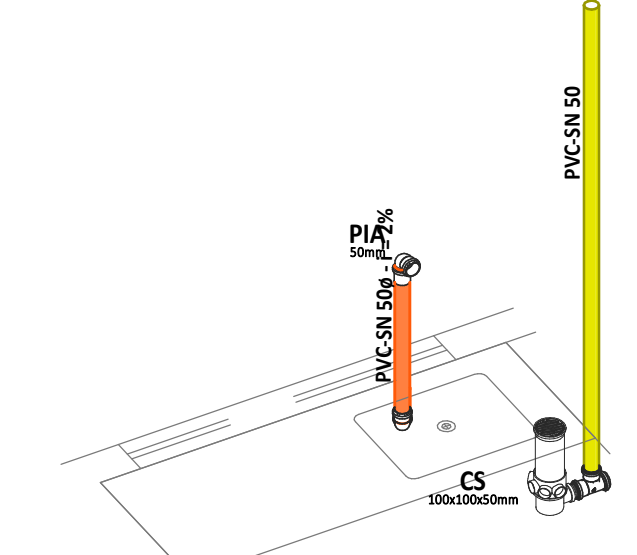
2. DETALHE CAIXA DE SABÃO/GORDURA (CGS)

S/ ESCALA

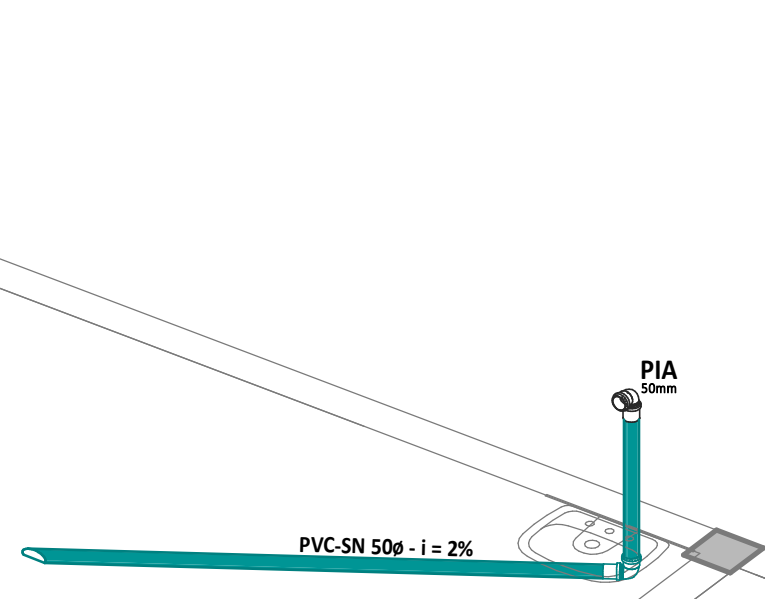
ISO ESG - COPA



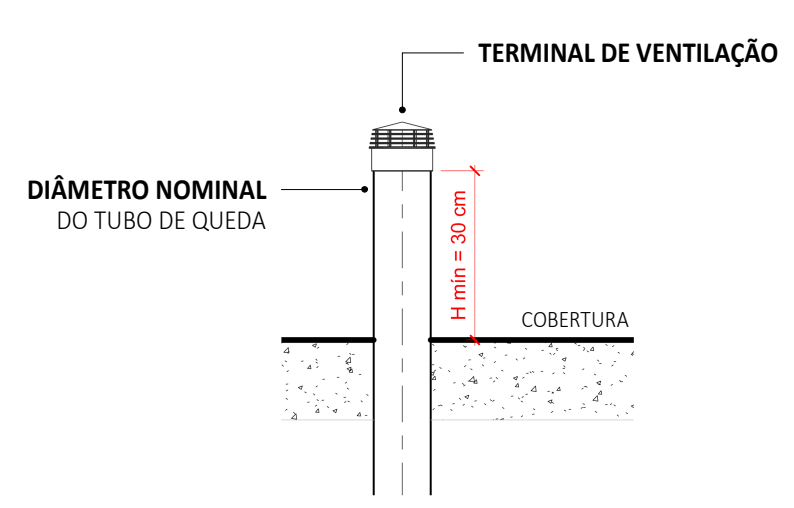
ISO ESG - DENTISTA



ISO ESG - PREPARO



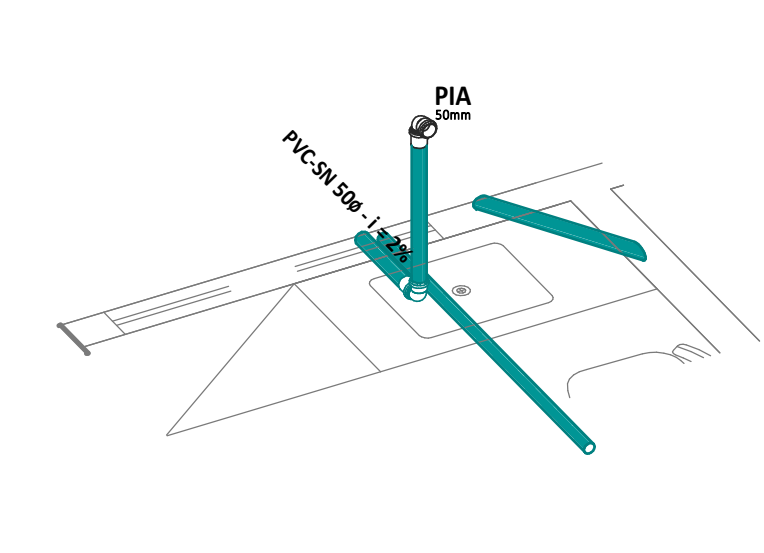
ISO ESG - ENF



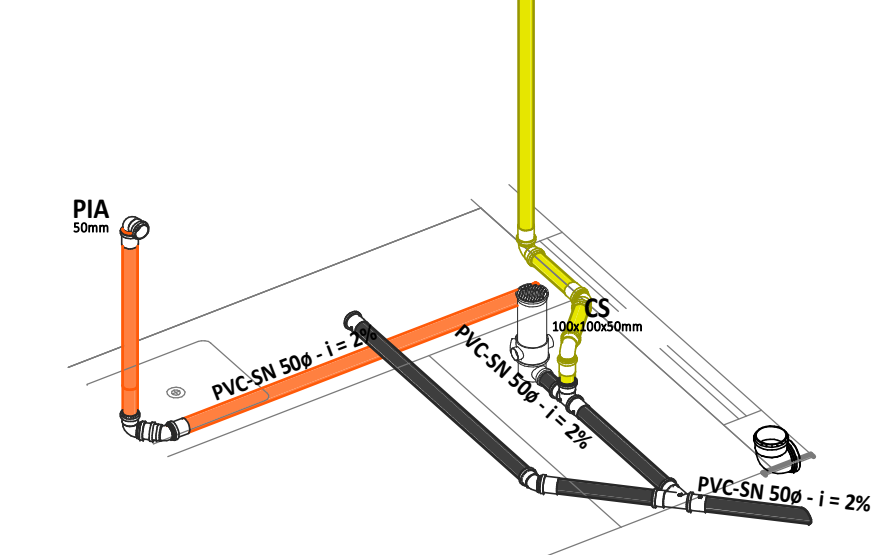
DETALHE TERMINAL DE VENTILAÇÃO

S/ ESCALA

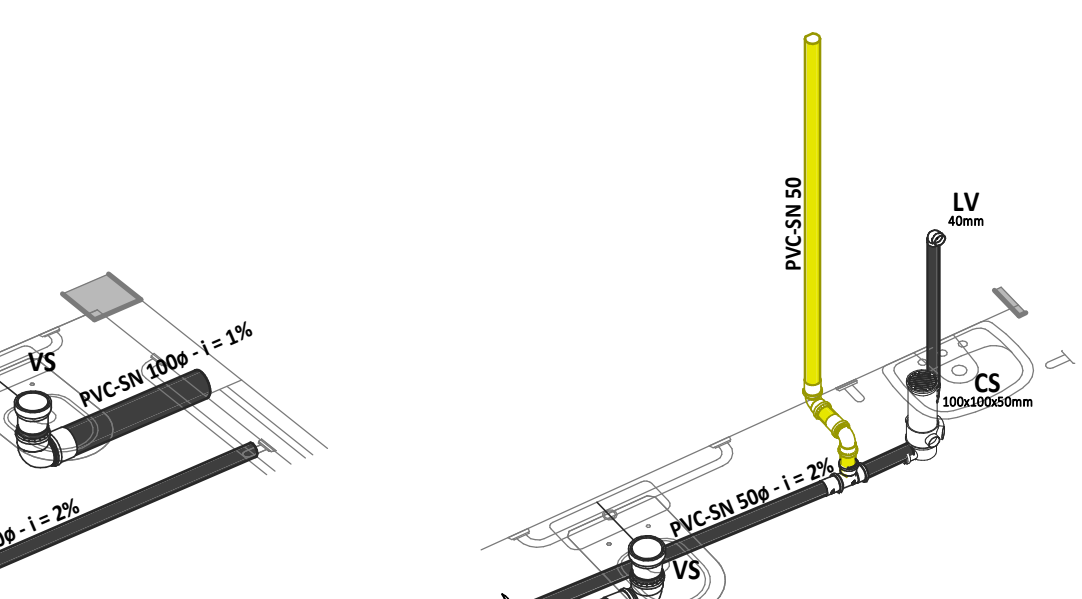
ISO ESG - BWC



ISO ESG - PROCEDIMENTOS



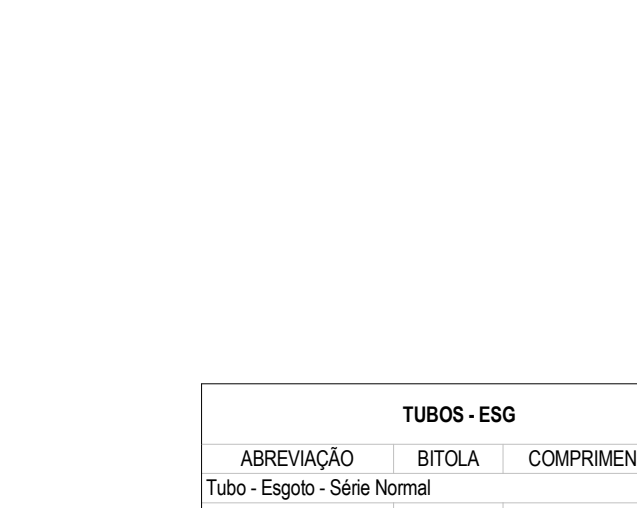
ISO ESG - ESTERILIZAÇÃO



ISO ESG - WC FEM



ISO ESG - WC MASC



LEGENDA DE SÍMBOLOS

	NOME DO CORTE		SOBRE, DESCE E PASSA ENTRE OS PAVIMENTOS
	Nº DA PRANCHA		SOBRE E DESCE AINDA NO MESMO PAVIMENTO

SIGLAS DAS COLUNAS

COLUNA BITOLA	CV - TUBO DE QUEDA	TG - TUBO DE GORDURA
AP - ÁGUAS PLUVIAIS	AP - VENTILAÇÃO	TS - TUBO DE SABÃO
		AF - ÁGUA FRIA

POÇ - ALIMENTAÇÃO PELO POÇO
ALP - ALIMENTADOR PREDIAL
LPZ - LIMPEZA
EXTIAVIS - EXTRAVASOR/AVISADOR

	REGISTRO DE GAVETA, 3/4"		REGISTRO DE PRESSÃO, 1/2"		ITEM REFERENTE À PEÇA
LV	LAVATÓRIO, 1/2"	DR	DRENO DO AR-CONDICIONADO	RH	RALO HEMISFÉRICO, TIPO ABACAXI
CD	CAIXA DE 1/2" DESCARGA, 1/2"	CH	CHUVEIRO, 1/2"	CS	CAIXA SIFONADA
TQ	TANQUE DE 3/4" LAVAR, 3/4"	TJ	TORNEIRA DE 1/2" LAVAR, 1/2"	RS	RALO SECO

	CAIXA DE AREIA (C.A.)		CAIXA DE GORDURA (C.G.)
	CAIXA EM ALVENARIA C/ BRITA NO FUNDO		CAIXA EM ALVENARIA C/ FUNDO EM CONCRETO
	CAIXA DE INSPEÇÃO (C.I.) SIFONADA (C.I.S.)		
	CAIXA EM ALVENARIA C.I. C.I.S.		

LEGENDA DE CORES

	ÁGUA FRIA		TUBULAÇÃO DE AFAIA
	TUBULAÇÃO EM PVC MARRON RÍGIDO, PARA UMA PRESSÃO DE SERVIÇO DE 7,5 KGf/cm²		INSTALADA SOB O PISO
	DRENO		ALIMENTAÇÃO PREDIAL
	TUBULAÇÃO EM PVC SÉRIE NORMAL (PVC-SN) OU SÉRIE REFORÇADA (PVC-SR) QUANDO ESPECIFICADA		TUBULAÇÃO EM PVC MARRON RÍGIDO, PARA UMA PRESSÃO DE SERVIÇO DE 7,5 KGf/cm²

	ÁGUAS PLUVIAIS		ESGOTO GORDUROSO
	TUBULAÇÃO EM PVC SÉRIE NORMAL (PVC-SN) OU SÉRIE REFORÇADA (PVC-SR) QUANDO ESPECIFICADA		QUANDO NÃO INDICADO, EM TUBULAÇÃO EM PVC SÉRIE NORMAL (PVC-SN)
	ESGOTO		SABÃO
	TUBULAÇÃO EM PVC SÉRIE NORMAL (PVC-SN) QUANDO NÃO INDICADO		TUBULAÇÃO EM PVC SÉRIE NORMAL (PVC-SN)
	VENTILAÇÃO		AR COMPRIMIDO
	TUBULAÇÃO EM PVC SÉRIE NORMAL (PVC-SN)		TUBULAÇÃO EM COBRE RÍGIDO DE Ø1/4"

NOTAS GERAIS

SUBSISTEMA DE ESGOTO SANITÁRIO (NBR 8160)

- TODOS OS LAVATÓRIOS E TANQUES DEVERÃO SER PROVIDOS DE SIFÃO COM PELO MENOS 5 CM DE FECHO HÍDRICO.
- TODA COLUNA DE VENTILAÇÃO DEVERÁ SER PROVIDA DE UM TERMINAL DE VENTILAÇÃO EM SUA EXTREMIDADE SUPERIOR, INSTALADO A 0,30 M DA COBERTURA, OU 2,00 M DO TERRAÇO.
- DEVERÁ SER PREVISTA A APLICAÇÃO DE ISOLAMENTO ACÚSTICO NAS TUBULAÇÕES DE ESGOTO INSTALADAS EM PAREDES, REBAMOS, PISOS, ETC. DE AMBIENTES DE PERMANÊNCIA PROLONGADA.
- OS TUBOS DE QUEDA DEVEEM SEMPRE QUE POSSÍVEL, SER INSTALADOS EM UM ÚNICO ALINHAMENTO, QUANDO NECESSÁRIOS, OS DESVIOS DEVEM SER FEITOS COM CURVAS DE RAIO LONGO OU DOIS JOELHOS DE 45°.
- CABIMENTO MÍNIMO DA TUBULAÇÃO DE ESGOTO:
DN MENOR OU IGUAL A 75 MM = 2%
DN MAIOR OU IGUAL A 100 MM = 1%

ASSINATURAS E APROVAÇÃO

PROJETISTA:

PROPRIETÁRIO: LEONARDO SILVEIRA LIMA
ENGENHEIRO CIVIL - RFP: 0601981087

APROVAÇÃO:

GEO PAC

AV. PADRE ANTÔNIO TOMAZ, Nº 282, SALAS 301
BARRA: AGRONÓMICA FORTALEZA
FONE: 88 3241 3141 EMAIL: GEO.PAC@GEO.PAC.COM.BR

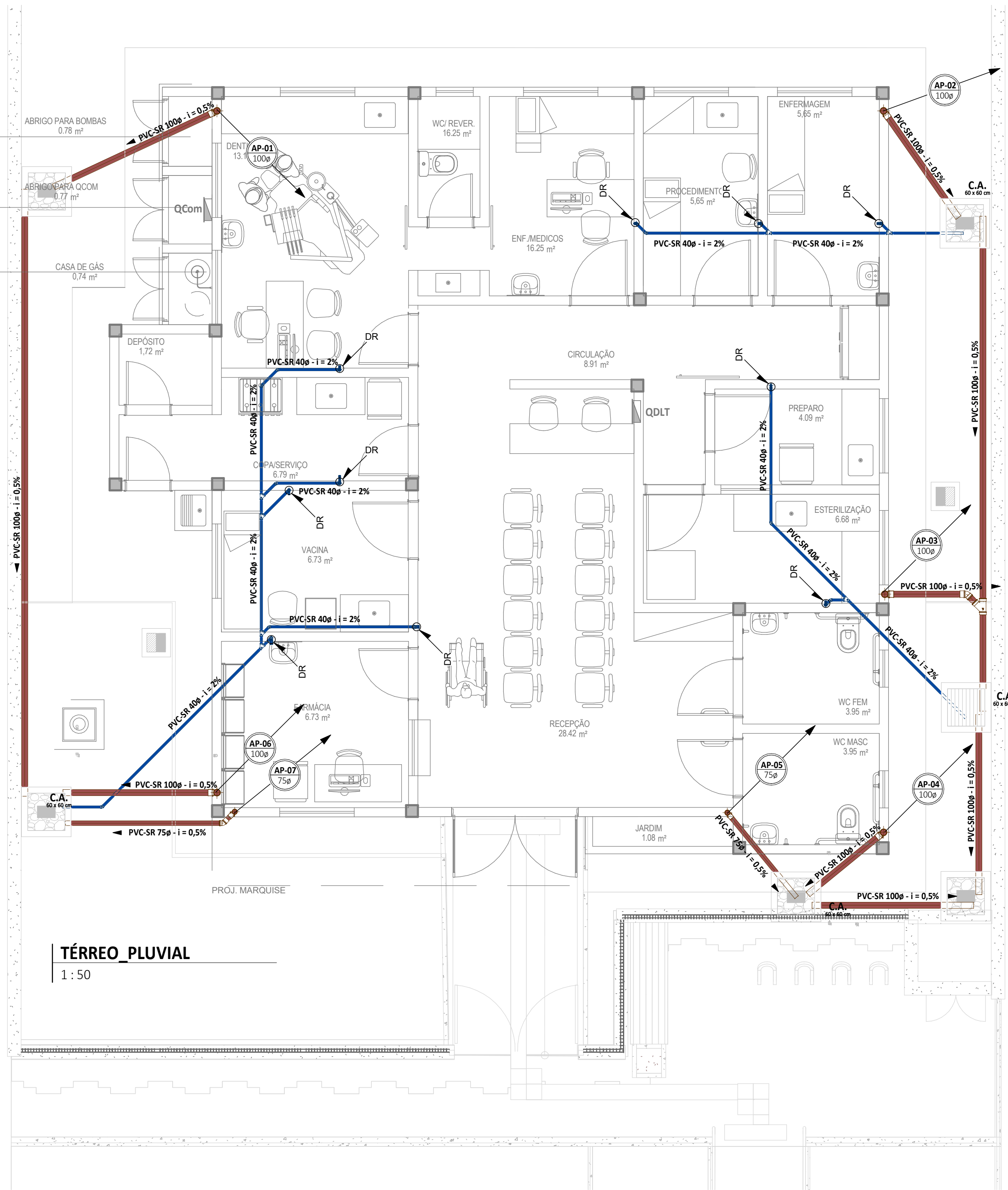
PROPRIETÁRIO: PREFEITURA MUNICIPAL DE ARACATI

OBJETO: CONSTRUÇÃO DO POSTO DE SAÚDE - TIPO 2

INSTALAÇÕES HIDROSSANITÁRIAS
IDENTIFICAÇÃO DOS ESPECIFICADOS:
2 DETALHE CAIXA DE SABÃO/GORDURA (CGS)
DETALHE - FOSSA SÉPTICA
DETALHE TERMINAL DE VENTILAÇÃO
ISO ESG - BWC
ISO ESG - COPA
ISO ESG - DENTISTA
ISO ESG - WC MASC
TERREÇO ESGOTO

ABREVIAÇÃO	BITOLA	COMPIMENTO (m)
Tubo - Esgoto - Série Normal		
PVC-SN	40ø	23,1
PVC-SN	50ø	79,5
PVC-SN	100ø	59,5

ELABORADO: 28/08/2021 03:04
DESENHO: CAMILLY HASCONCELOS
ESCALA: INDICADA
ARQUIVO:

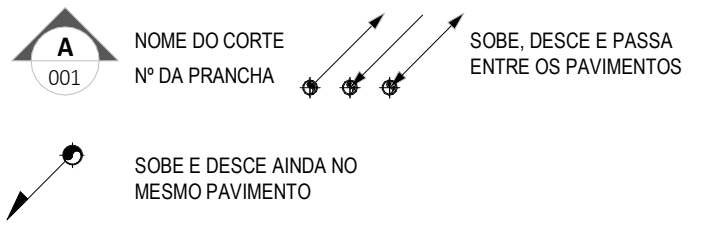


TÉRREO PLUVIAL
1:50

COBERTA PLUVIAL
1:50



LEGENDA DE SÍMBOLOS



SIGLAS DAS COLUNAS

COLUNA BITOLA	HID-1 4"	TQ - TUBO DE QUEDA CV - VENTILAÇÃO AP - ÁGUAS PLUVIAIS	TG - TUBO DE GORDURA TS - TUBO DE SABÃO AF - ÁGUA FRIA
POÇ - ALIMENTAÇÃO PELO POÇO ALP - ALIMENTADOR PREDIAL LPZ - LIMPEZA EXTATIVS - EXTRAVASOR/AVISADOR			HIDRÔMETRO
RG 3/4" REGISTRO DE GAVETA, 3/4"	RP 1/2" REGISTRO DE PRESSÃO, 1/2"	12 ITEM REFERENTE À PEÇA	
LV LAVATÓRIO, 1/2"	DR DRENO DO AR-CONDICIONADO	RH RALO HEMISFÉRICO, TIPO ABACAXI	
CD CAIXA DE 1/2" DESCARGA, 1/2"	CH CHUIVEIRO, 1/2"	CS CAIXA SIFONADA	
TQ TANQUE DE 3/4" LAVAR, 3/4"	TJ TORNEIRA DE 1/2" LAVAR, 1/2"	RS RALO SECO	

CAIXA DE AREIA (C.A.)	CAIXA DE GORDURA (C.G.)
CAIXA EM ALVENARIA C/ BRITA NO FUNDO	CAIXA EM ALVENARIA
CAIXA EM ALVENARIA C/ FUNDO EM CONCRETO	
CAIXA DE INSPEÇÃO (C.I.)	
CAIXA EM ALVENARIA	

LEGENDA DE CORES	TUBULAÇÃO DE AFAIQ
ÁGUA FRIA TUBULAÇÃO EM PVC MARROM RÍGIDO, PARA UMA PRESSÃO DE SERVIÇO DE 7,5 KGf/cm²	INSTALADA SOB O PISO
DRENO TUBULAÇÃO EM PVC SÉRIE NORMAL (PVC-SN) OU SÉRIE REFORÇADA (PVC-SR) QUANDO ESPECIFICADA	ALIMENTAÇÃO PREDIAL TUBULAÇÃO EM PVC MARROM RÍGIDO, PARA UMA PRESSÃO DE SERVIÇO DE 7,5 KGf/cm²
ÁGUAS PLUVIAIS TUBULAÇÃO EM PVC SÉRIE NORMAL (PVC-SN) OU SÉRIE REFORÇADA (PVC-SR) QUANDO ESPECIFICADA	ESGOTO GORDUROSO QUANDO NÃO INDICADO, EM TUBULAÇÃO EM PVC SÉRIE NORMAL (PVC-SN)
ESGOTO QUANDO NÃO INDICADO, TUBULAÇÃO EM PVC SÉRIE NORMAL (PVC-SN)	SABÃO TUBULAÇÃO EM PVC SÉRIE NORMAL (PVC-SN)
VENTILAÇÃO TUBULAÇÃO EM PVC SÉRIE NORMAL (PVC-SN)	AR COMPRIMIDO TUBULAÇÃO EM COBRE RÍGIDO DE Ø1/4"

NOTAS GERAIS

SUBSISTEMA DE ÁGUAS PLUVIAIS (NBR 10844)

1. TODO COLETOR VERTICAL DE CALHA PARA ÁGUAS PLUVIAIS DE TELhado, DEVERÁ SER PROVIDO DE UM RALO HEMISFÉRICO TIPO ABACAXI (RH).
2. OS TUBOS DE QUEDAS DEVEREM SEMPRE QUE POSSÍVEL, SER INSTALADOS EM UM ÚNICO ALINHAMENTO. QUANDO NECESSÁRIOS, OS DESVIOS DEVEREM SER FEITOS COM CURVAS DE RAIOS LONGOS OU DOIS JOELHOS DE 45°.
3. CIMENTO MÍNIMO DE 0,5%.
4. AMBIENTES FREQUENTEMENTE LAVÁVEIS (COMO BANHEIRO, COZINHAS, LAVANDERIAS, ÁREAS DE SERVIÇO E SIMILARES) DEVEREM SER EXECUTADOS COM CIMENTO MÍNIMO DE 0,5% EM DIREÇÃO AO RALO OU PORTA DE SAÍDA, COM LIMITE MÁXIMO DE 1,5%.
5. BOXES DE BANHEIROS E SAUNAS DEVEREM SER EXECUTADOS COM CIMENTO ENTRE 1,5 E 2,5% EM DIREÇÃO AO RALO.
6. AS SUPERFÍCIES DE LAJES IMPERMEABILIZADAS DEVEREM SER EXECUTADAS COM CIMENTO MÍNIMO DE 1,5%.

ASSINATURAS E APROVAÇÃO

PROJETISTA: *Leonardo Silveira Lima*
LEONARDO SILVEIRA LIMA
ENGENHEIRO CIVIL - RNP: 0601981087

PROPRIETÁRIO: _____

APROVAÇÃO

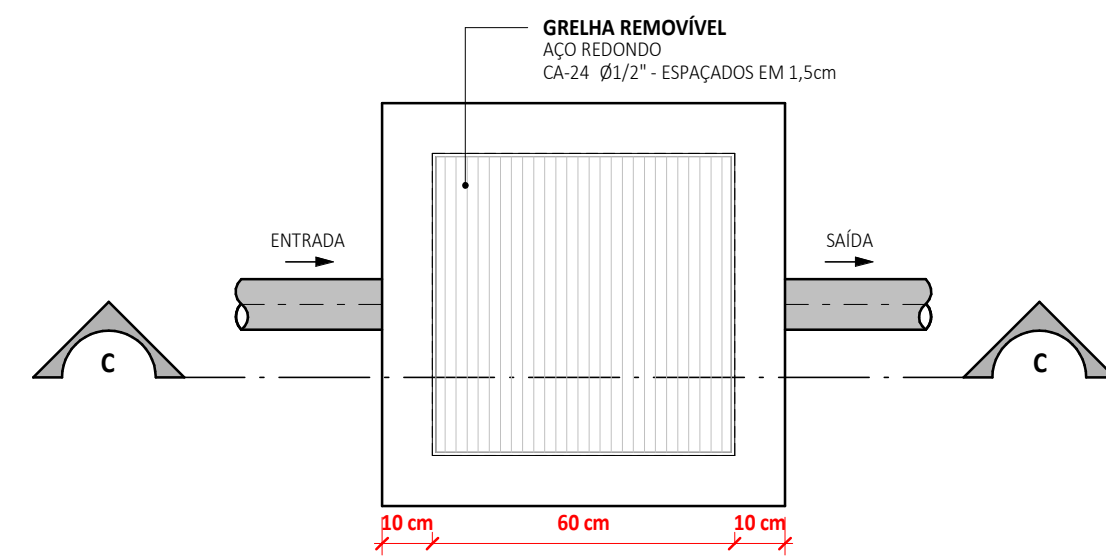
GEOPAC
AV. PADRE ANTÔNIO TOMAZ, Nº 202, SALAS 301
BARRIO: AERONÁUTICA - FONE: 83 3241 3141 EMAIL: GEOPAC@GEOPAC.COM.BR

PROPRIETÁRIO: PREFEITURA MUNICIPAL DE ARACATI
SUA: _____
CONSTRUÇÃO DO POSTO DE SAÚDE - TIPO 2
PROJETO: _____

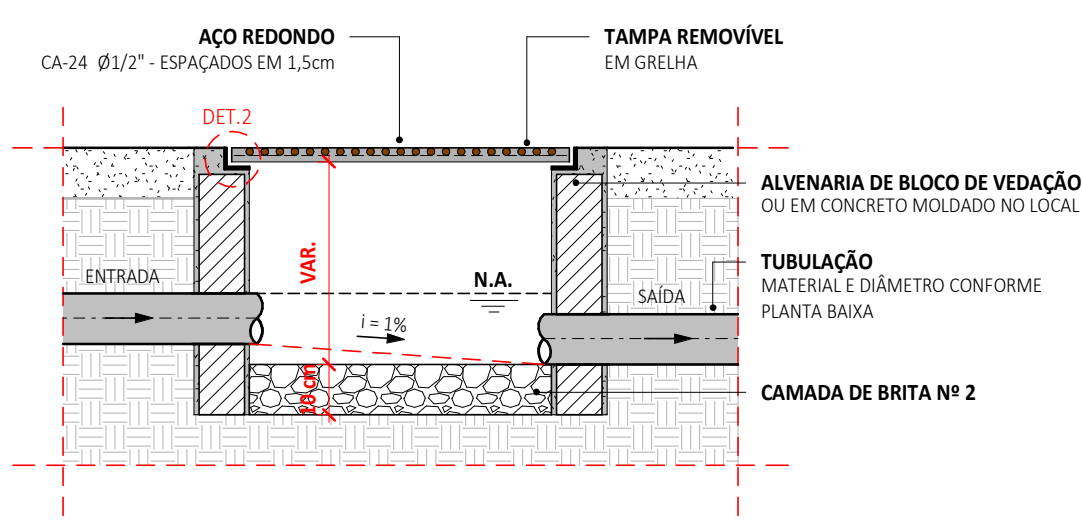
INSTALAÇÕES HIDROSSANITÁRIAS
IDENTIFICAÇÃO DOS DESENHOS:
COBERTA PLUVIAL
DETALHE CAIXA DE DE AREIA (CA)
DETALHE DRENO DA UNIDADE EVAPORADORA
TÉRREO PLUVIAL

TUBOS - AP	
ABREVIATURA	COMPRIMENTO (m)
PVC-SR 40e	31,4
PVC-SR 75e	11,9
PVC-SR 100e	50,8

LOCAL: CORREGO DOS RODRIGUES - ARACATICE
DESENHO: CAMILY HASCONCELOS
ESCALA: ARQUIVO
DATA: AGOSTO/2021
PROJETO: 0404

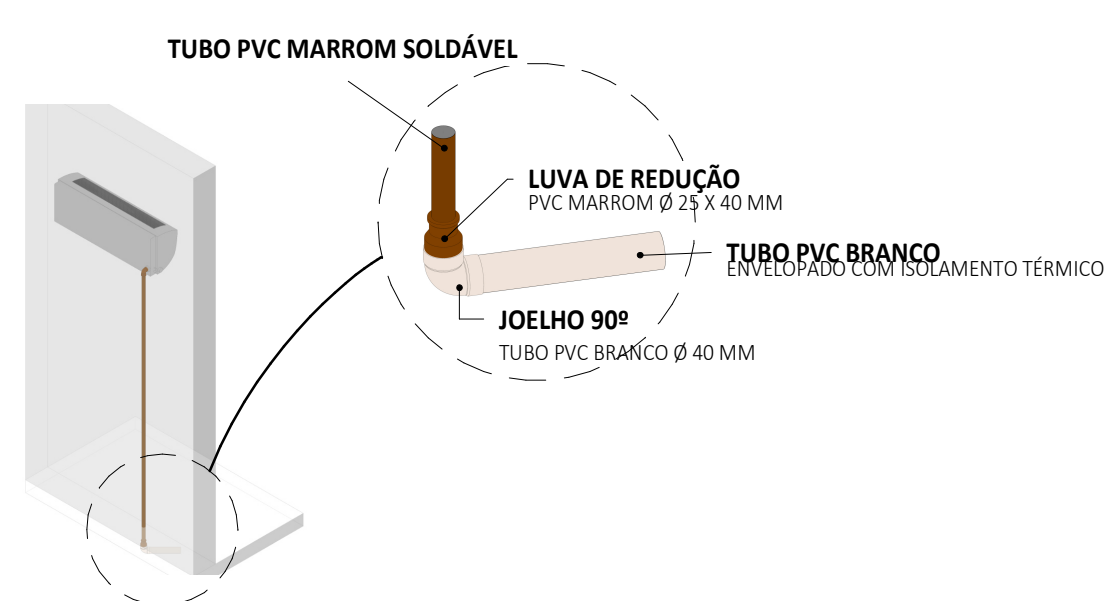


PLANTA BAIXA DO FUNDO DA CAIXA
1:10

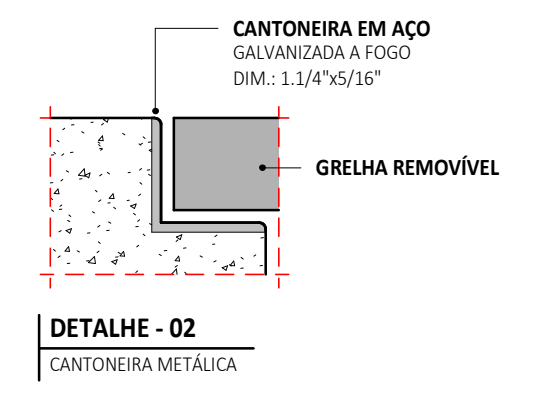


CORTE C-C
1:10

DETALHE CAIXA DE DE AREIA (CA)
S/ ESCALA



DETALHE DRENO DA UNIDADE EVAPORADORA
S/ ESCALA



DETALHE - 02
CANTONEIRA METÁLICA