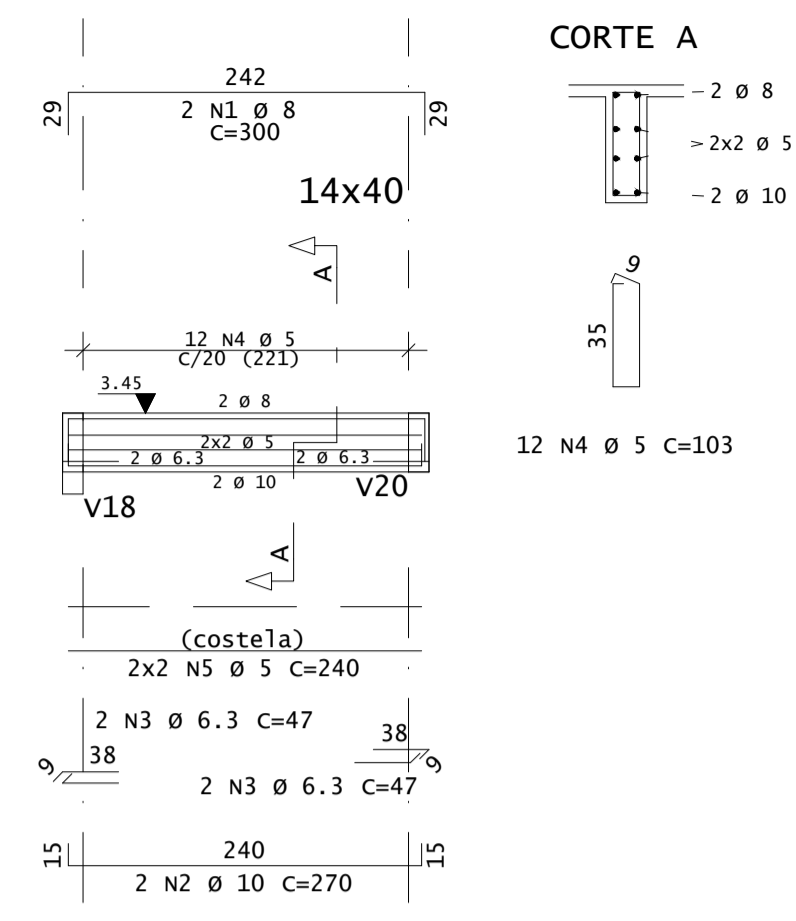
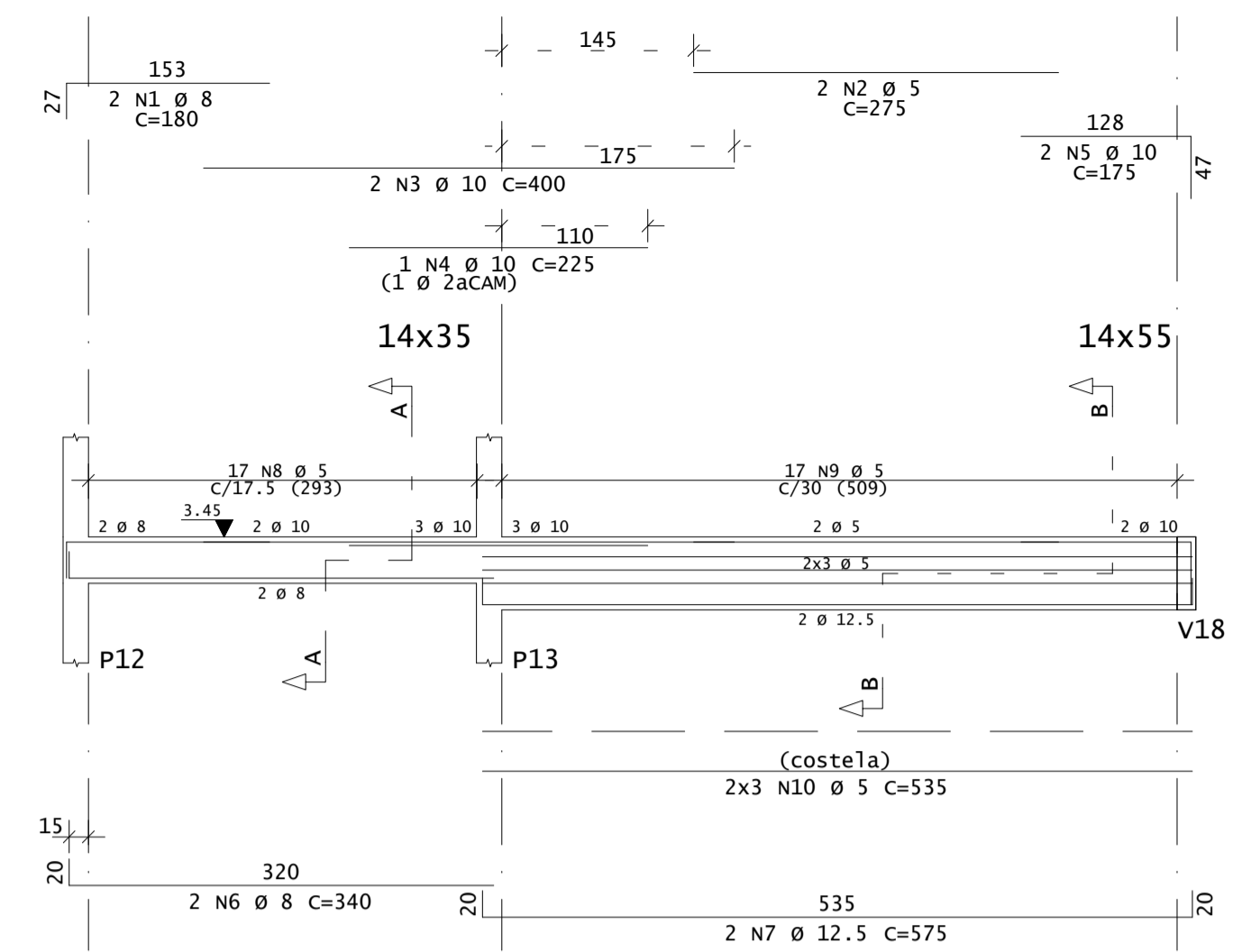


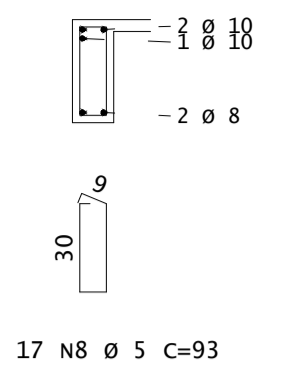
V10



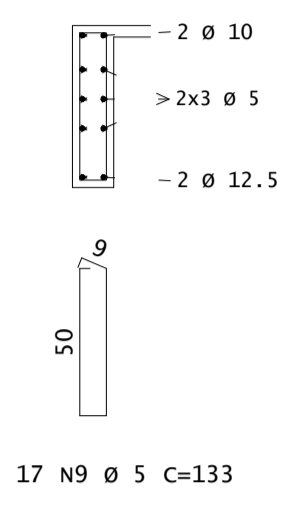
V11



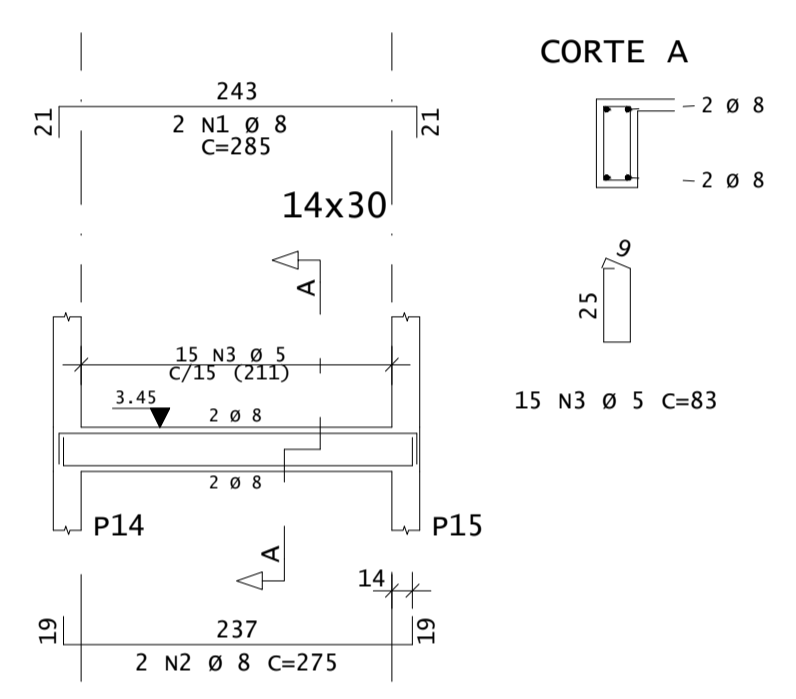
CORTE A



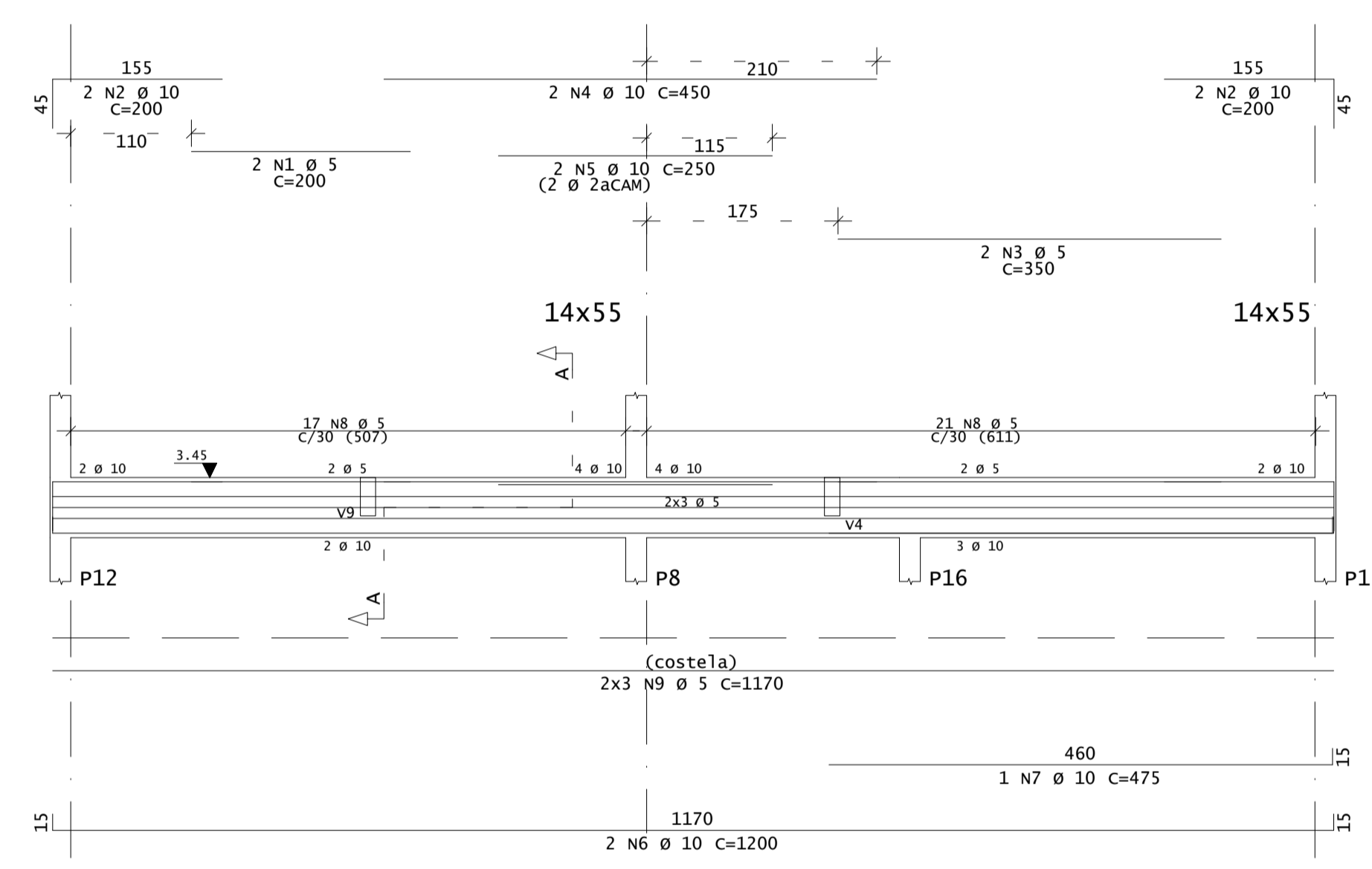
CORTE B



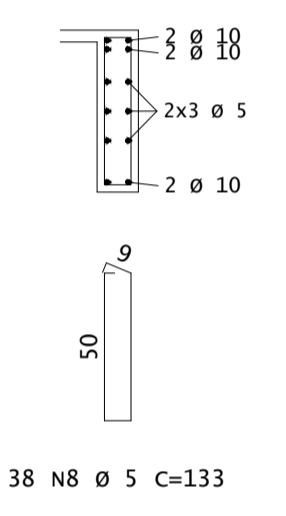
V12



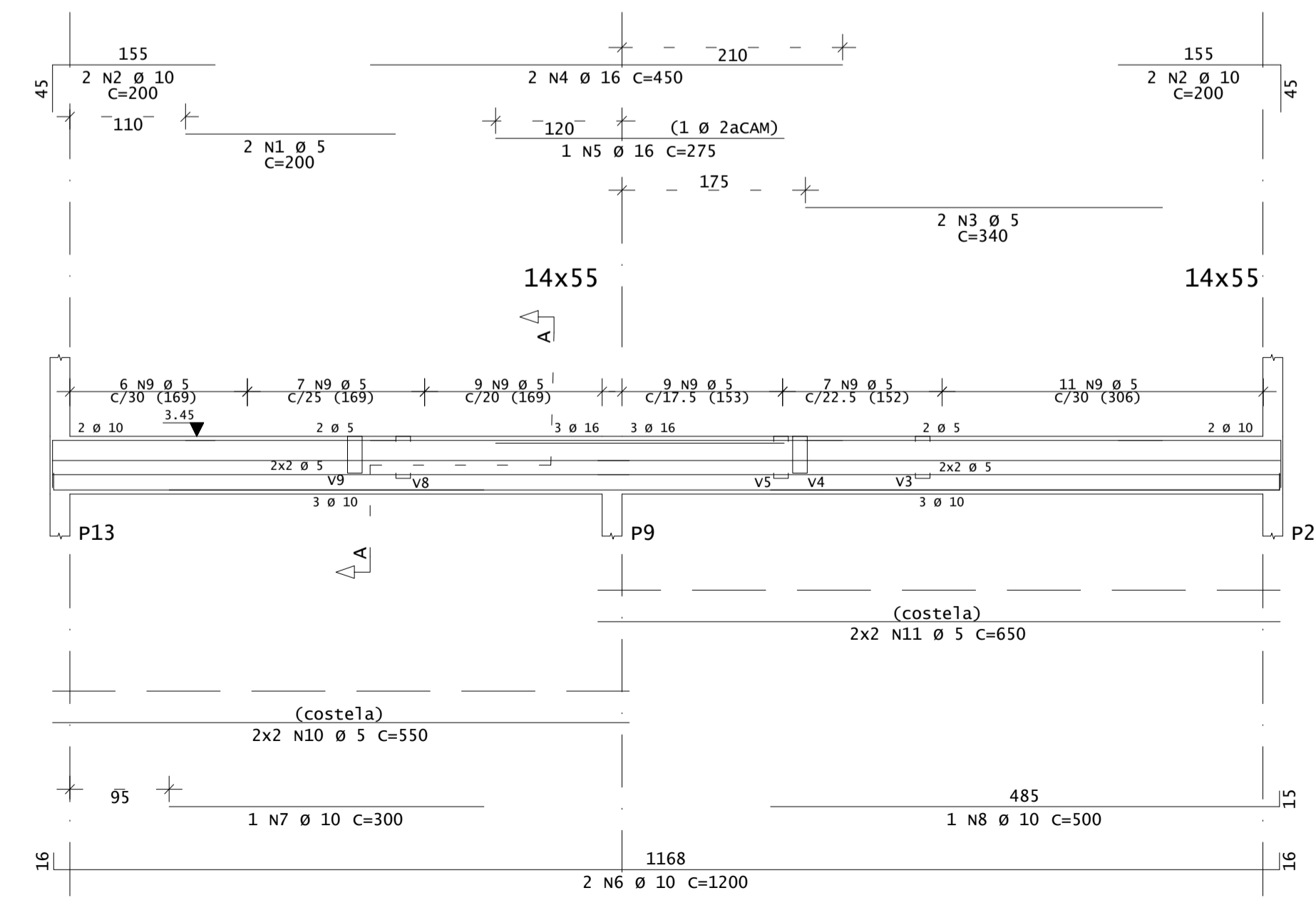
V13



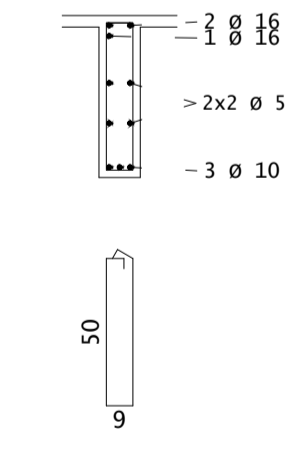
CORTE A



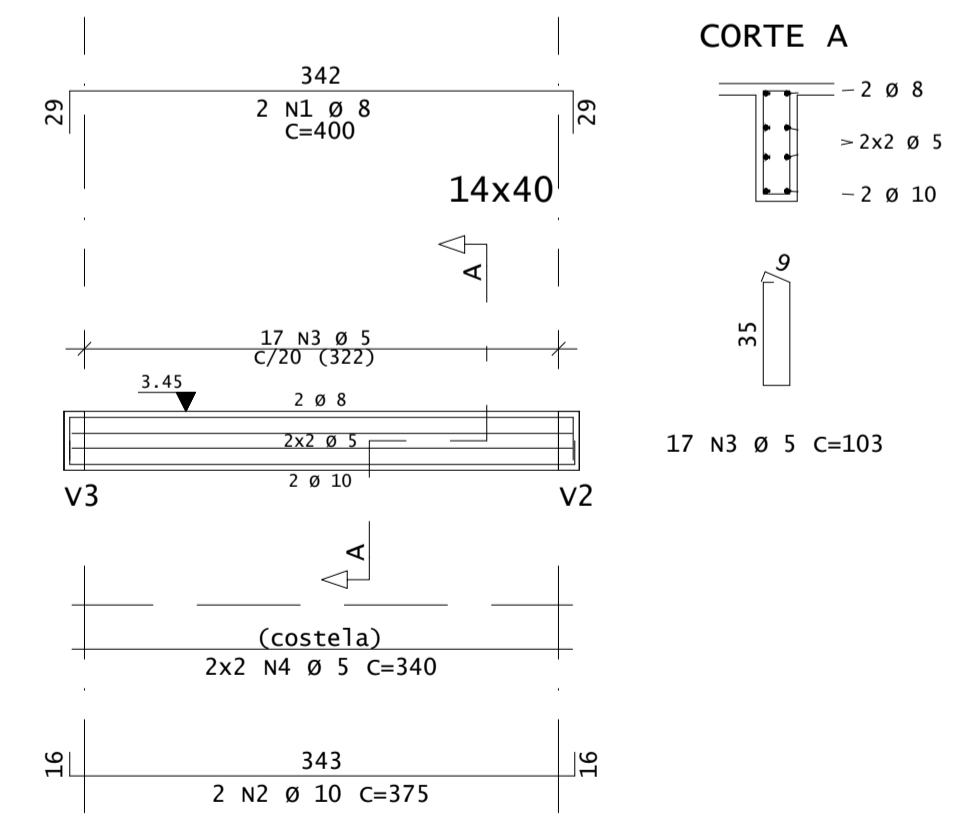
V14



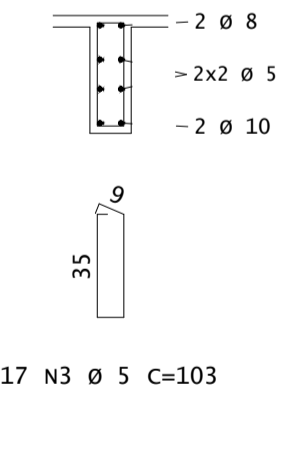
CORTE A



V15



CORTE A



DIÂMETROS DE CURVATURA

Ø	8	10	12'	16	20	22'	25
db (cm)	4	5	6.5	8	16	18	20

AÇO	POS	BIT (mm)	QUANT	COMPRIMENTO	
				UNIT (cm)	TOTAL (cm)
V10					
50	1	8	2	300	600
50	2	10	2	270	540
50	3	6.3	4	47	188
60	4	12	103	1236	1236
60	5	5	4	240	960
V11					
50	1	8	2	180	360
50	2	10	2	275	550
50	3	10	2	400	800
50	4	10	1	225	225
50	5	10	2	175	350
50	6	8	2	340	680
50	7	12.5	2	575	1150
60	8	5	17	93	1581
60	9	5	17	133	2261
60	10	5	6	535	3210
V12					
50	1	8	2	285	570
50	2	8	2	275	550
60	3	5	15	83	1245
V13					
60	1	5	2	200	400
50	2	10	4	200	800
60	3	5	2	350	700
50	4	10	2	450	900
50	5	10	2	250	500
50	6	10	2	1200	2400
50	7	10	1	475	475
60	8	5	38	133	5054
60	9	5	6	1170	7020
V14					
60	1	5	2	200	400
50	2	10	4	200	800
60	3	5	2	340	680
50	4	16	2	450	900
50	5	16	1	275	275
50	6	10	2	1200	2400
50	7	10	1	300	300
50	8	10	1	500	500
60	9	5	49	142	6958
60	10	5	4	550	2200
60	11	5	4	650	2600
V15					
50	1	8	2	400	800
50	2	10	2	375	750
60	3	5	17	103	1751
60	4	5	4	340	1360

RESUMO DE AÇO

AÇO	BIT (mm)	COMPR (m)	PESO (kg)
60	5	402	62
50	6.3	2	1
50	8	36	14
50	10	117	72
50	12.5	12	11
50	16	12	19
Peso Total		60 =	62 kg
Peso Total		50 =	117 kg

REV.	DATA	DESCRIÇÃO
00	30/08/2021	MONTAGEM INICIAL

ASSINATURAS E APROVAÇÃO

PROJETISTA: LEONARDO SILVEIRA LIMA, ENGENHEIRO CIVIL - RNP: 001581007

PROPRIETÁRIO:

APROVAÇÃO:

GEO PAC AV. PADRE ANTONIO TOMAS, N.º 2402, SALAS 301/302, BARRIO ALDEIA, FORTALEZA, PNE: (85) 381-1011 (DIAM. GEO PAC@GEO PAC.COM.BR)

MUNICÍPIO DE ARACATI - CEARA

DATA: AGOSTO 2021

PRORAMA: 10/12

PROJETO DE ESTRUTURAS EM CONCRETO

UBS TIPO 2

PROJETO DE ESTRUTURAS EM CONCRETO

VIGAS - FORMAS E ARMADURAS

IDENTIFICAÇÃO DOS DESENHOS: 01. VIGAS DA COBERTA: V10 A V15

REVISÃO: JM / SCS

ESCALA: 1/25 - 1/50

CONTROLE: ARCT 21 - 09