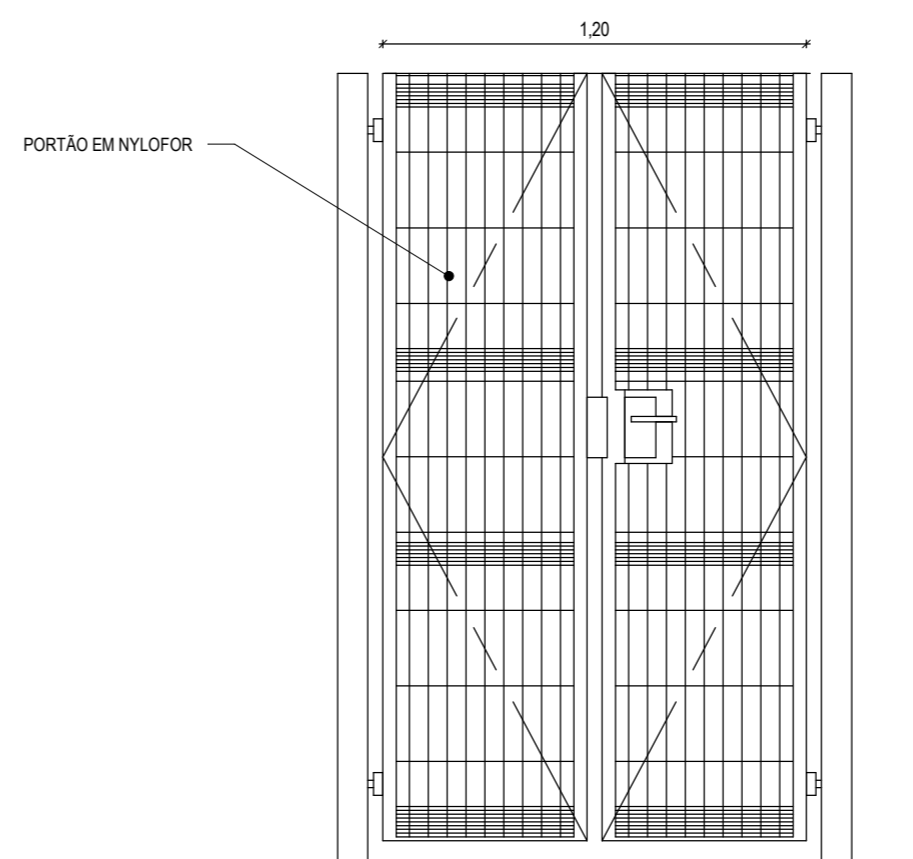
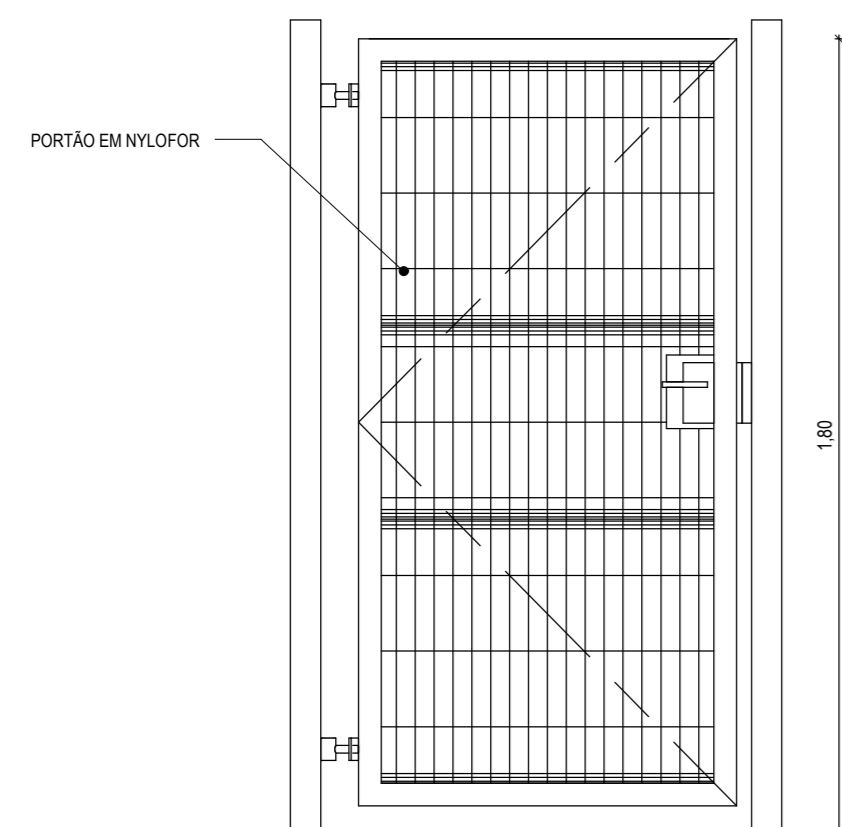
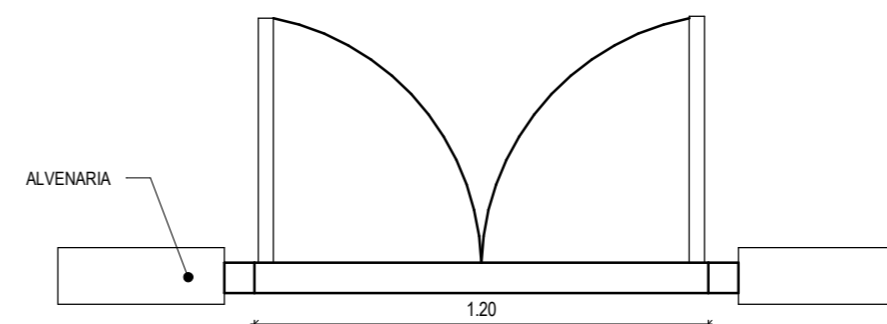
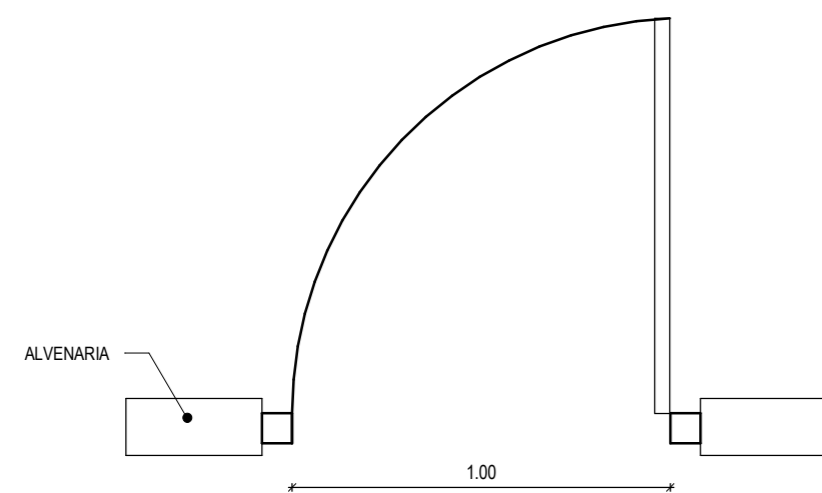


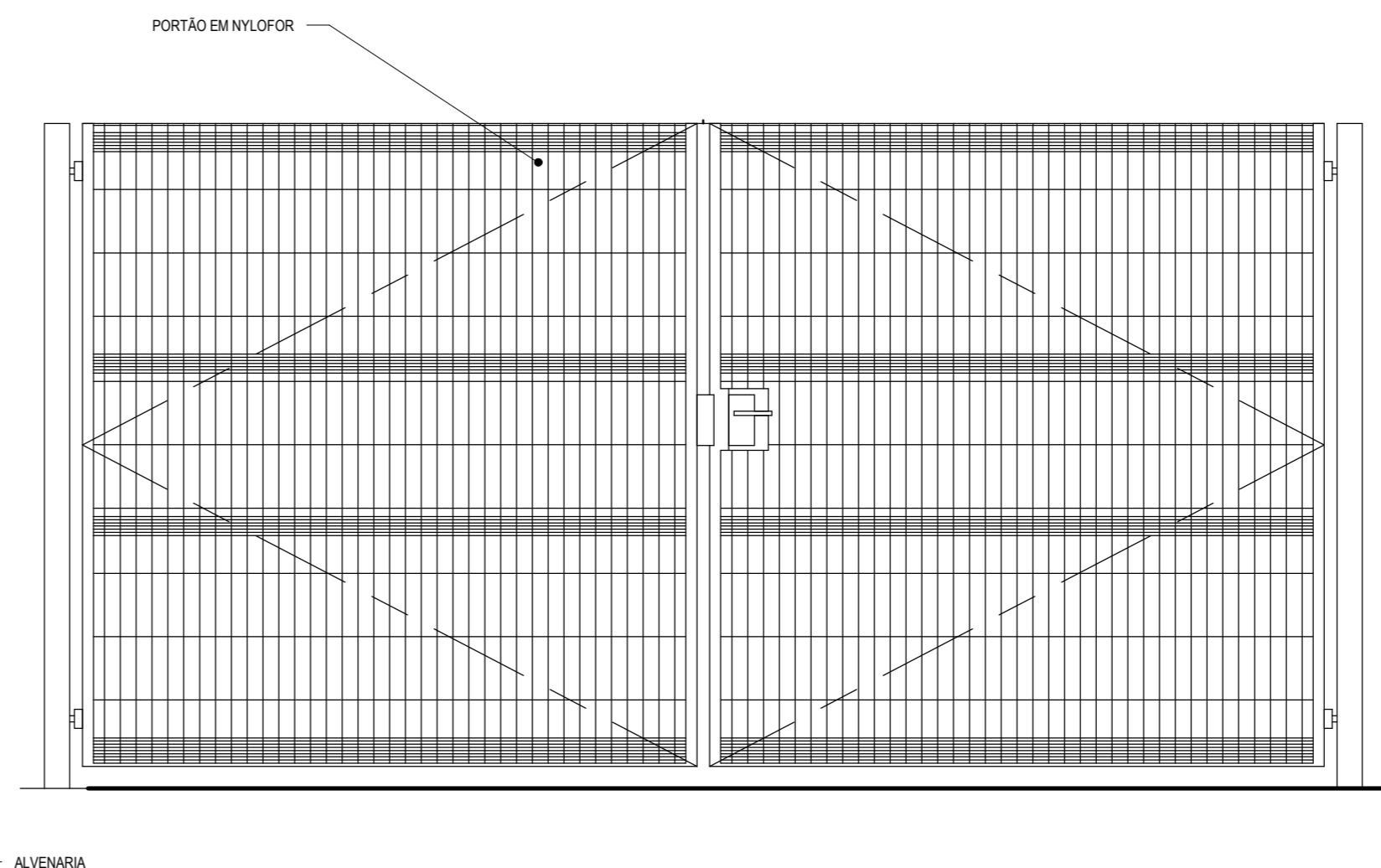
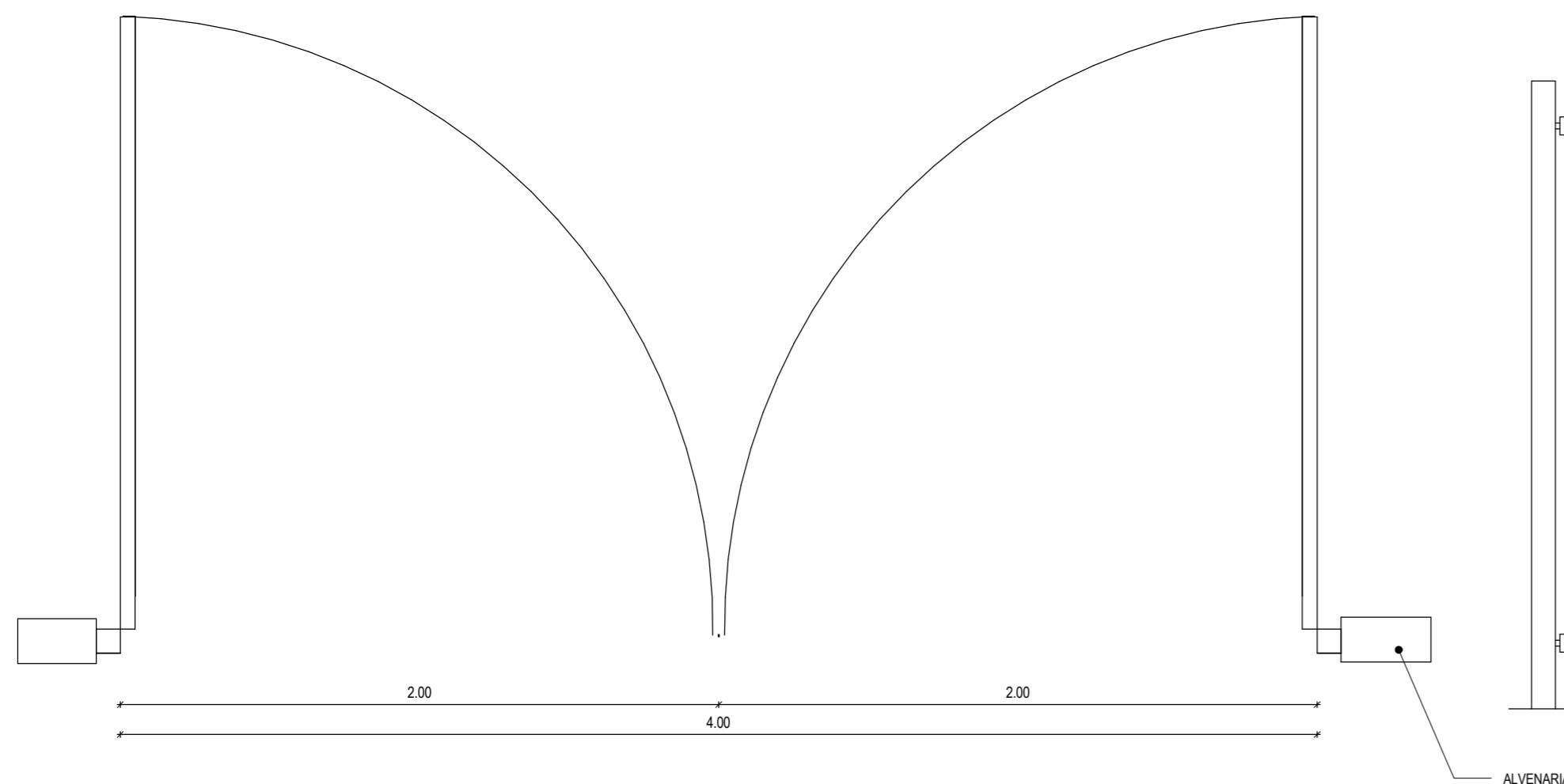
TABELAS ESQUADRIAS - PORTAS

TIPO	ALTURA	LARGURA	DESCRIÇÃO
P01	1,80 m	1,00 m	PORTÃO EM NYLOFOR
P02	1,80 m	1,20 m	PORTÃO EM NYLOFOR
P03	1,80 m	4,00 m	PORTÃO EM NYLOFOR



1 | PORTÃO DE NYLOFOR - P01
1:20

2 | PORTÃO DE NYLOFOR - P02
1:20



3 | PORTÃO DE NYLOFOR - P03
1:20

ASSINATURAS E APROVAÇÃO

RESPONSÁVEIS TÉCNICOS:	PROPRIETÁRIO
JÚNIOR MACÉDO ARQUITETO E URBANISTA - RNP: 00A2429837	
<i>Leonardo Silveira Lima</i> LEONARDO SILVEIRA LIMA ENGENHEIRO CIVIL - RNP: 0601581067	

APROVAÇÃO

GEO PAC AV. PADRE ANTÔNIO TOMÁS, Nº2420, SALAS 301
BAIRRO: ALDEOTA | FORTALEZA/CE
FONE: 85 3241.3147 | EMAIL: GEO PAC@GEO PAC.COM.BR

PROPRIETÁRIO:
PREFEITURA MUNICIPAL DE ARACATI

OBRA:
CONSTRUÇÃO DO POSTO DE SAÚDE - TIPO 2 - CANOAS QUEBRADAS

PROJETO:
ARQUITETURA

IDENTIFICAÇÃO DOS DESENHOS:
DETALHE DE ESQUADRIAS

LOCAL: LOCALIDADE DE CANOAS QUEBRADAS/ ARACATI-	DATA: FEVEREIRO/22	PRANCHA: 09/10
DESENHO: MEIRY	ESCALA: INDICADA	ARQUIVO: