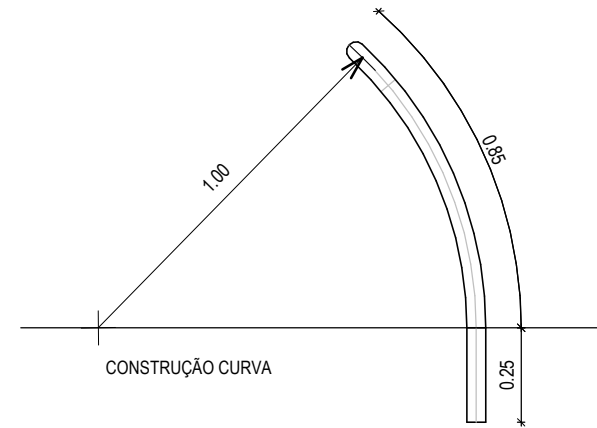
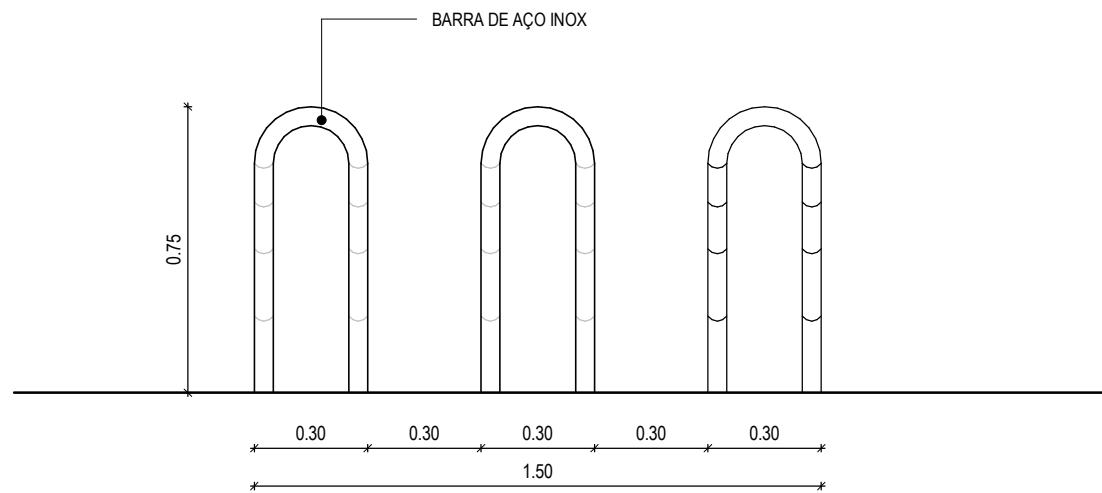


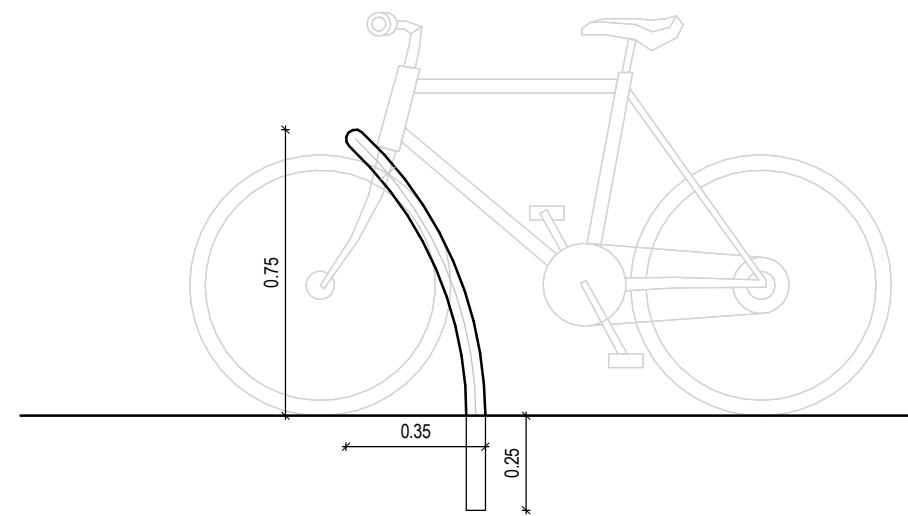
PLANTA BAIXA



CONSTRUÇÃO CURVA



VISTA FRONTAL



VISTA LATERAL

1 DETALHE - BICICLETÁRIO
1:20

ASSINATURAS E APROVAÇÃO

COORDENAÇÃO:  LEONARDO SILVEIRA LIMA ENGENHEIRO CIVIL - RNP: 0601581067	RESPONSÁVEL TÉCNICO: JÚNIOR MACÊDO ARQUITETO E URBANISTA: - RNP: 00A2429837	PROPRIETÁRIO: PREFEITURA MUNICIPAL DE ARACATI PROPRIETÁRIO:  <small>AV. PADRE ANTÔNIO TOMÁS, Nº2420, SALAS 301 BARRO: ALDEOTA FORTALEZA/CE. FONE: 85 3241.3147 EMAIL: GEOPAC@GEOPAC.COM.BR</small>	OBRA: CONSTRUÇÃO DO POSTO DE SAÚDE - TIPO 2- CANOA QUEBRADA PROJETO: ARQUITETURA IDENTIFICAÇÃO DOS DESENHOS: DETALHE - BICICLETÁRIO PRANCHA: 08/10 LOCAL: LOCALIDADE DE CANOA QUEBRADA/ ARACATI- CE DATA: FEVEREIRO/22 ESCALA: INDICADA CONTROLE: ARCT C22.03
--	--	--	---