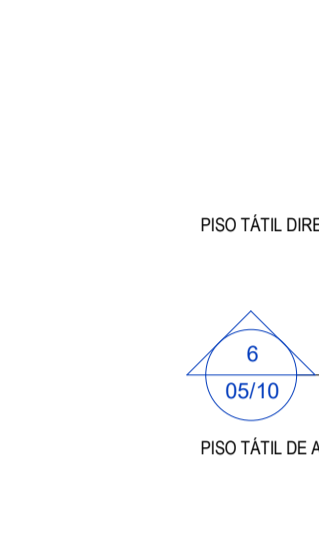
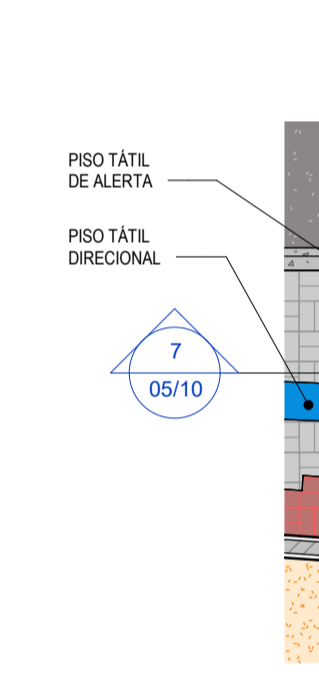


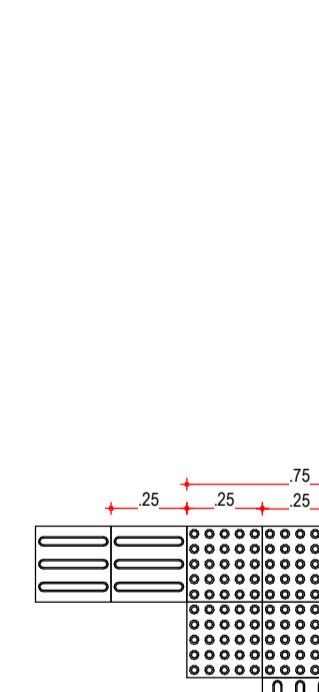
2 | DETALHE-RAMPA 01
1:50



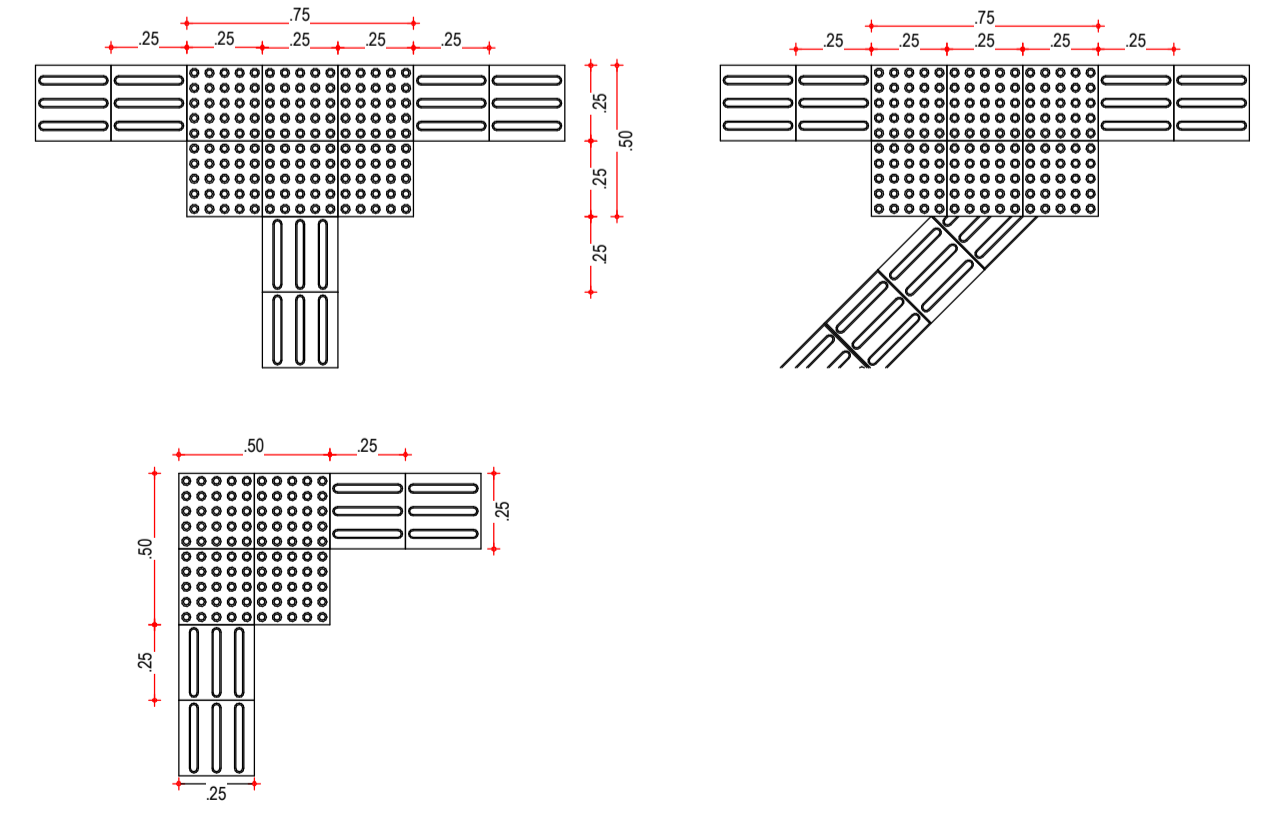
3 | DETALHE-RAMPA 02
1:50



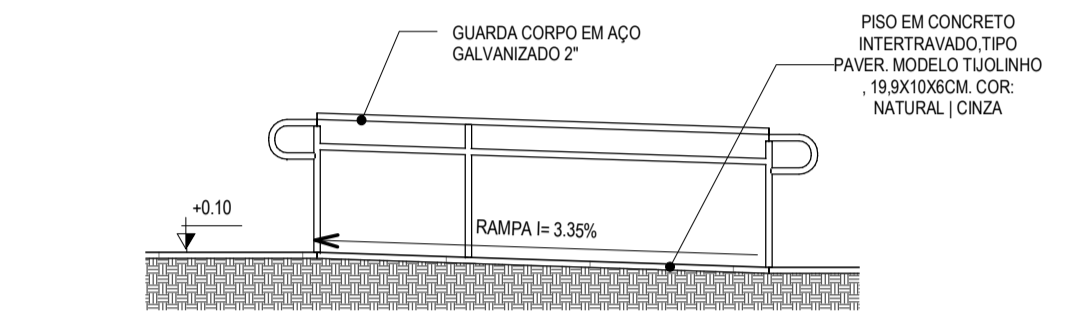
4 | DETALHE-RAMPA 03
1:50



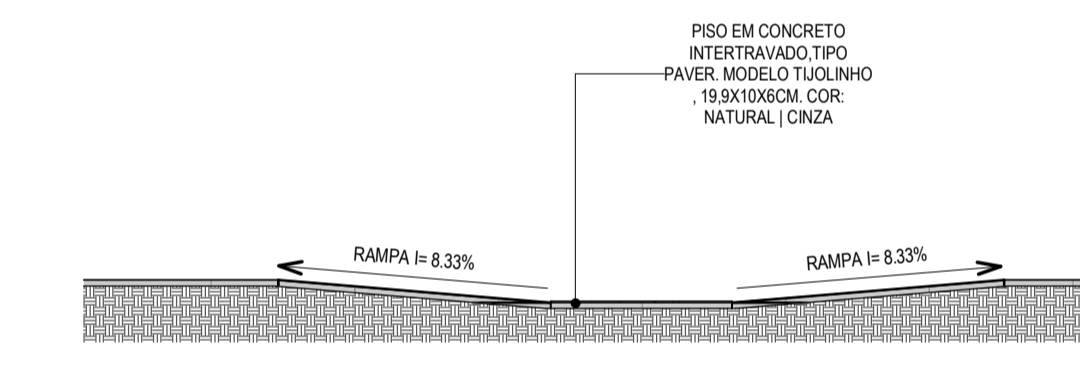
8 | EXEMPLOS DE APLICAÇÃO
ESCALA: 1/50



5 | CORTE - RAMPA 01
1:50



6 | CORTE - RAMPA 02
1:50

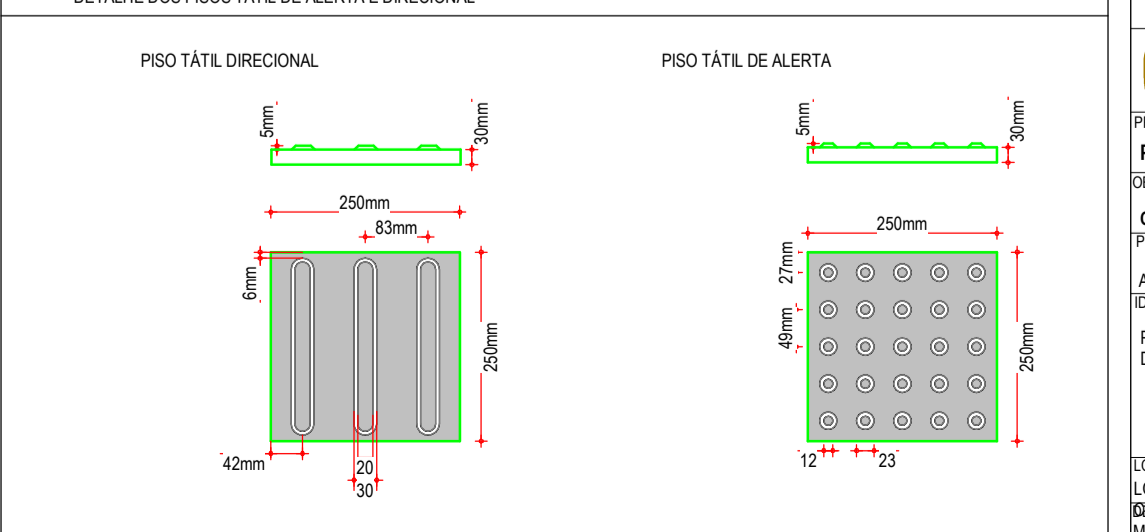
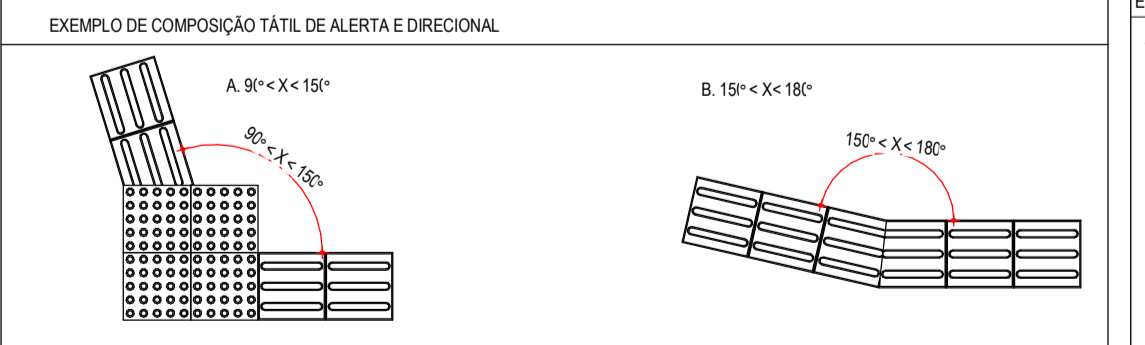


7 | CORTE - RAMPA 03
1:50

ESPECIFICAÇÕES - PISO TÁTIL

A SINALIZAÇÃO TÁTIL DIRECIONAL
 A. TEXTURA COM SEÇÃO TRAPEZOIDAL;
 B. INSTALADA NO SENTIDO DO DESLOCAMENTO;
 C. A SEÇÃO E QUADRADA DE 25 CM;
 D. SUA COR DEVE SER DIFERENCIADA EM RELAÇÃO AO PISO ADJACENTE (COR MAIS ESCURA - PREFERÊNCIA);
 E. EM CASO DO PISO POSSUIR TEXTURA, UTILIZAR SINALIZAÇÃO DIRECIONAL LISA;
 F. O MATERIAL DEVERÁ SER RESISTENTE A ABRASÃO, IMPACTOS MECÂNICOS E AS INTEMPÉRIES, INCLUSIVE À MARESIÀ;
 G. DEVERÁ SER ASSENTADO COM MATERIAL APROPRIADO, EVITANDO O DESCOLAMENTO.

A SINALIZAÇÃO TÁTIL DE ALERTA
 A. TEXTURA COM CONJUNTOS DE RELEVOS TRONCO-CÔNICO;
 B. INSTALADA SEGUNDO A NBR 9050/2004, POIS EXISTEM DIVERSAS SITUAÇÕES PARA SUA INSTALAÇÃO DE FORMA PERPENDICULAR AO SENTIDO DO
 DESLOCAMENTO;
 C. NÃO DEVE HAVER DESNÍVEL QUANDO INTEGRADAS;
 D. A SEÇÃO E QUADRADA DE 25 CM;
 E. SUA COR DEVE SER DIFERENCIADA EM RELAÇÃO AO PISO ADJACENTE (COR MAIS ESCURA - PREFERÊNCIA);
 F. EM CASO DO PISO POSSUIR TEXTURA, UTILIZAR SINALIZAÇÃO DIRECIONAL LISA;
 G. O MATERIAL DEVERÁ SER RESISTENTE A ABRASÃO, IMPACTOS MECÂNICOS E AS INTEMPÉRIES, INCLUSIVE À MARESIÀ;
 H. DEVERÁ SER ASSENTADO COM MATERIAL APROPRIADO, EVITANDO O DESCOLAMENTO.



ASSINATURAS E APROVAÇÃO

RESPONSÁVEL TÉCNICO:	PROPRIETÁRIO:
JÚNIOR MACEDO ARQUITETO E URBANISTA - RNP: 004229837	
<i>Leonardo Silveira Lima</i> LEONARDO SILVEIRA LIMA ENGENHEIRO CIVIL - RNP: 0001581067	

GEOPAC
 AV. PADRE ANTÔNIO TOMAS, Nº 262, SALAS 301
 84800 - ARACATI - FORTALEZA
 FONE: 85 3241 3147 | EMAIL: GEOPAC@GEOPAC.COM.BR

PROPRIETÁRIO:
PREFEITURA MUNICIPAL DE ARACATI

PROJETO:
CONSTRUÇÃO DO POSTO DE SAÚDE - TIPO 2 - CANOA QUEBRADA

ARQUITETURA
 IDENTIFICAÇÃO DOS DESENHOS:
 PLANTA DE ACESSIBILIDADE
 DETALHES ACESSIBILIDADE

LOCAL:
 LOCALIDADE DE CANOA QUEBRADA | ARACATI - CE

DATA:
 FEVEREIRO 22 | 09/10

PROJETADE:
 MERY

INDICADA:
 ARQUITETO
 HRYT 022.03