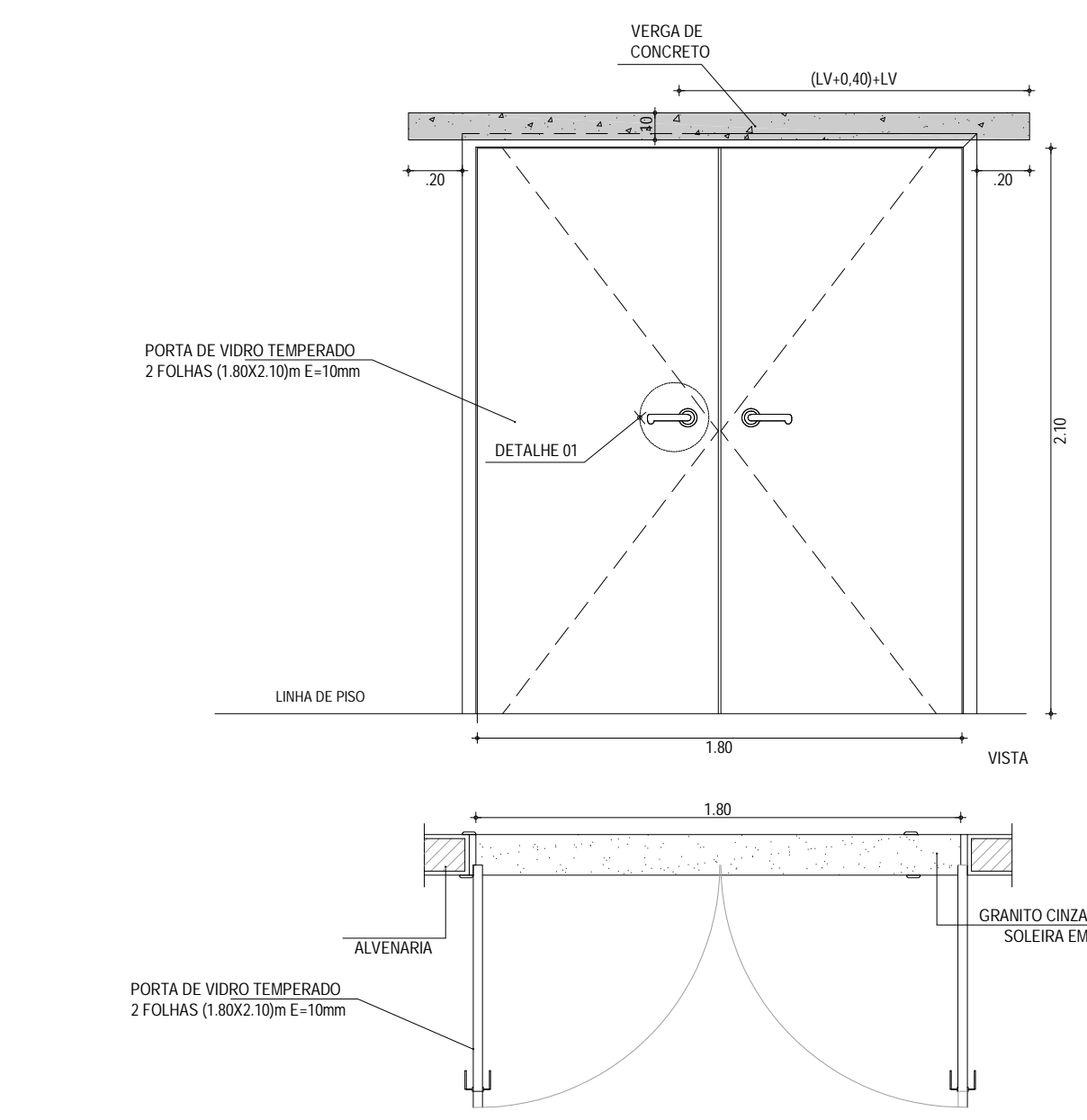
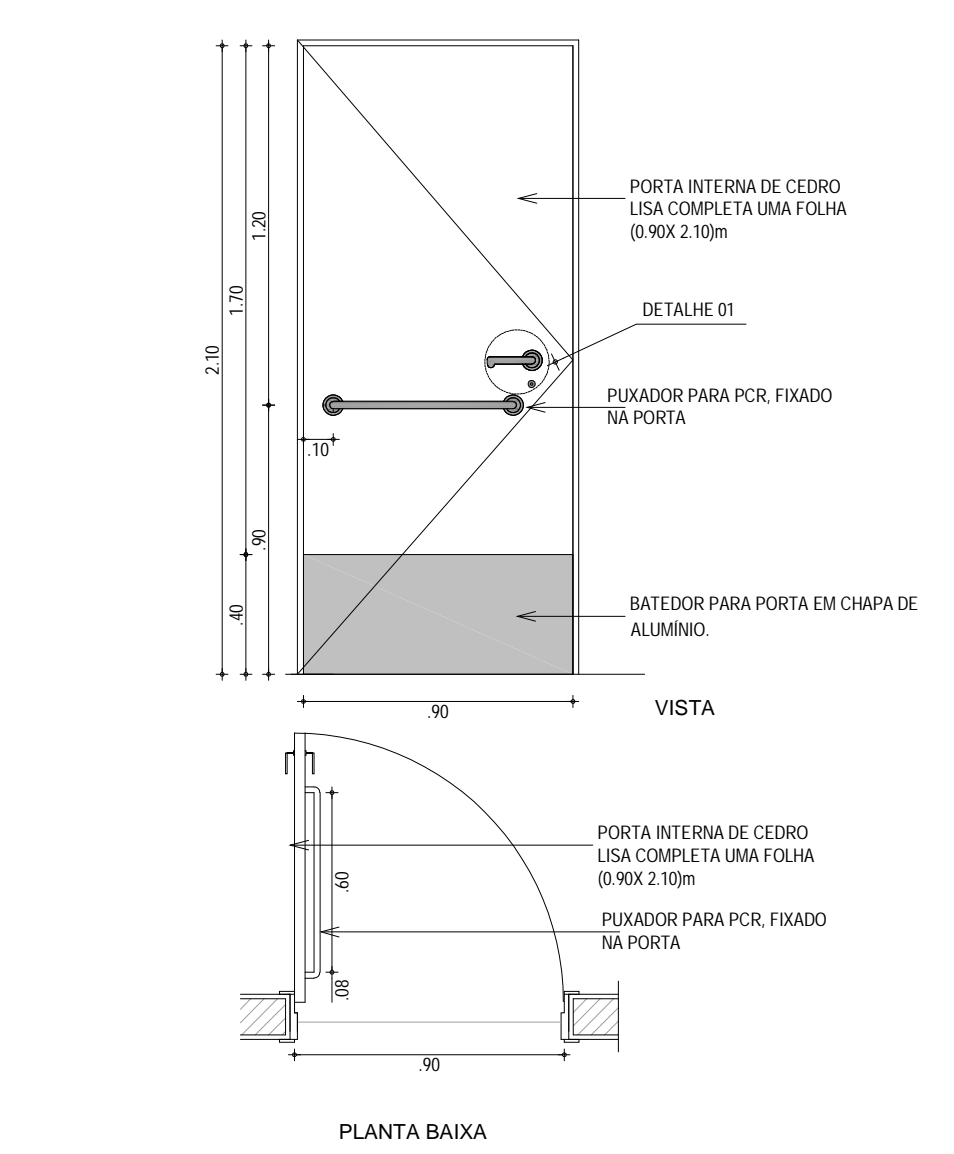


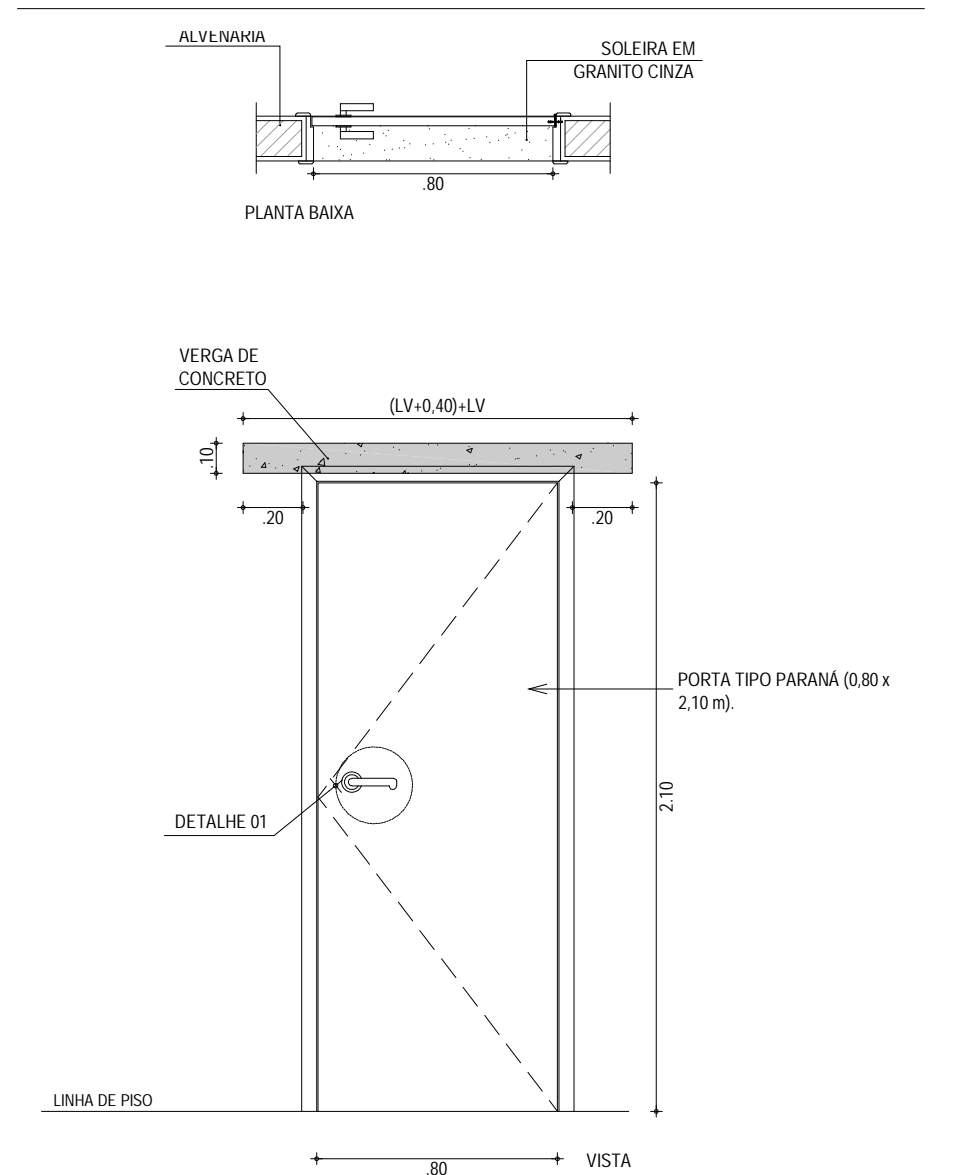
QUADRO DE ESQUADRIAS							
NOM	QTD	LARG	ALT	PEFT	FLS	MOV	DESCRIÇÃO
PA01	1	1.800	2.100	0.000	2	GIRO	PORTA DE VIDRO TEMPERADO 2 FOLHAS (1.80X2.10m E=10mm)
PA02	2	0.900	2.100	0.000	1	GIRO	PORTA INTERNA DE CEDRO LISA COMPLETA UMA FOLHA (0.90X2.10m)
PA03	9	0.800	2.100	0.000	1	GIRO	PORTA TIPO PARANÁ (0.80 x 2.10 m), COMPLETA
PA04	3	0.700	2.100	0.000	1	GIRO	PORTA TIPO PARANÁ (0.70 x 2.10 m), COMPLETA
PA05	2	0.700	2.100	0.000	1	CORRER	PORTA DE MADEIRA DE CORRER (0.70X2.10m)
PA06	1	1.000	2.100	0.000	1	CORRER	PORTA DE MADEIRA DE CORRER (1.00X2.10m)
JA01	3	0.600	0.600	1.700	1	CORRER	JANELA EM ALUMÍNIO E VIDRO DE CORRER
JA02	9	1.200	0.600	1.700	2	CORRER	JANELA EM ALUMÍNIO E VIDRO DE CORRER
JA03	1	1.200	0.600	1.100	2	CORRER	JANELA EM ALUMÍNIO E VIDRO DE CORRER
JA04	1	0.800	1.000	1.100	1	CORRER	JANELA EM ALUMÍNIO E VIDRO DE CORRER
PF01	4	1.000	1.000	0.000	2	GIRO	PORTA DE FERRO EM CHAPA
G01	1	0.900	0.900	1.100	1	FIXA	GRADE DE ALUMÍNIO E VIDRO



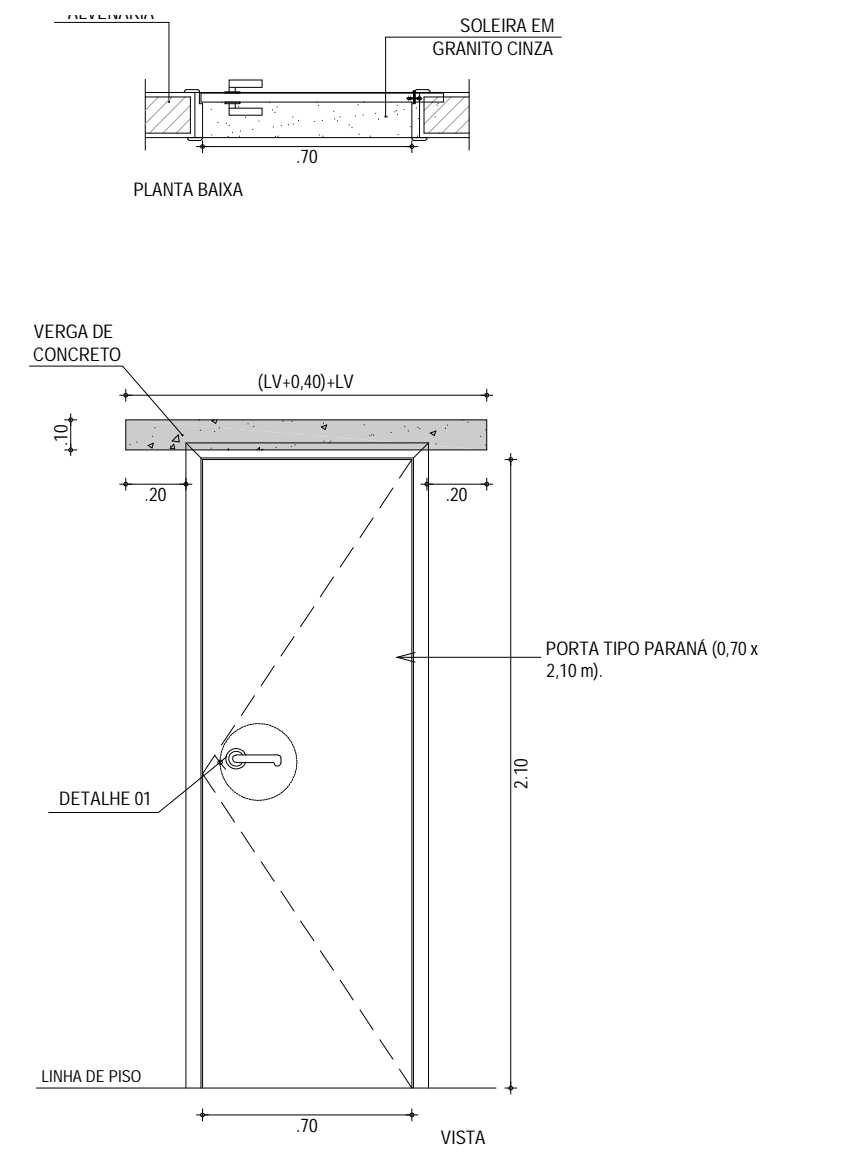
01 PORTA DE ALUMÍNIO - PA01  
ESCALA: 1:25



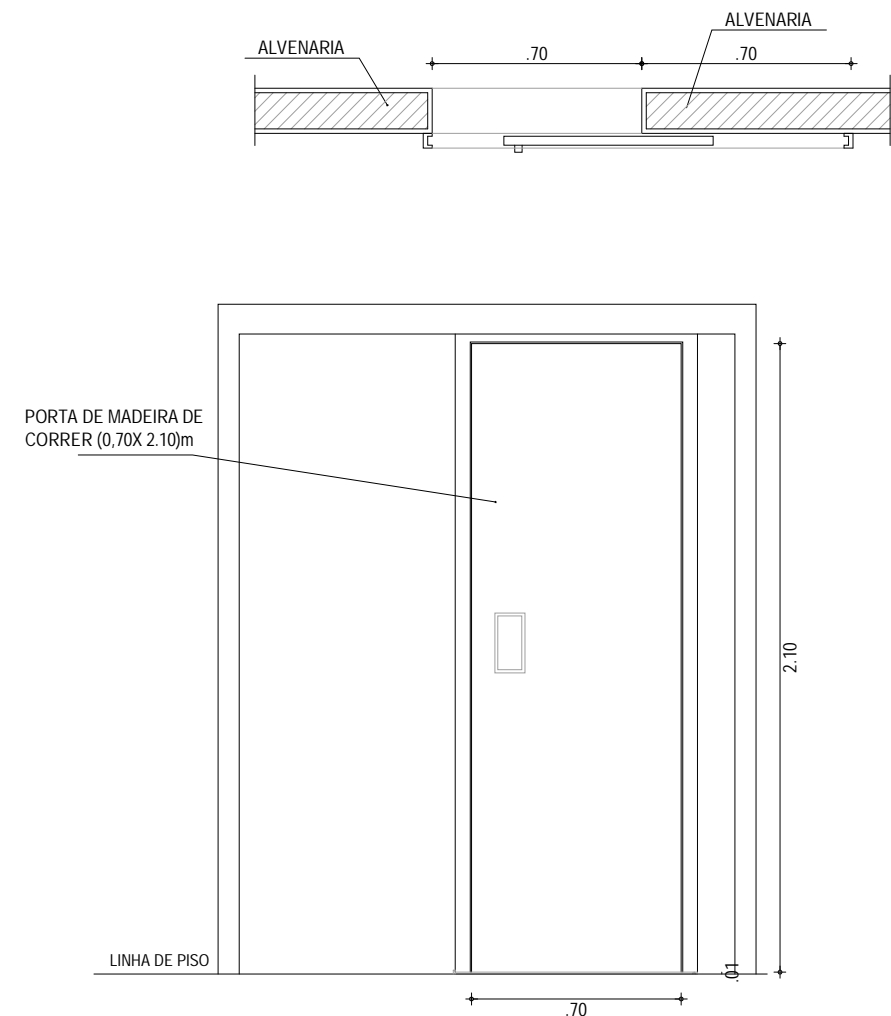
02 PORTA DE MADEIRA - PA02  
ESCALA: 1:25



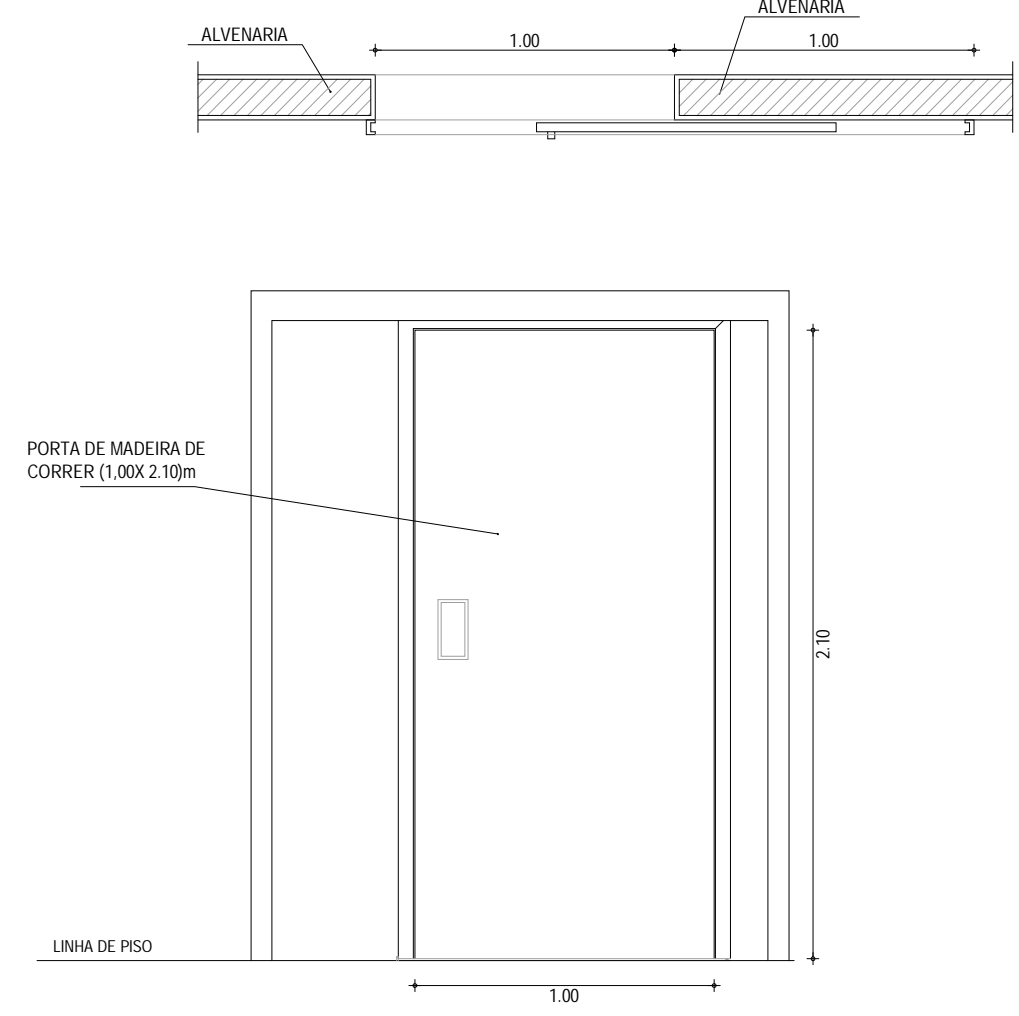
03 PORTA DE MADEIRA - PA03  
ESCALA: 1:25



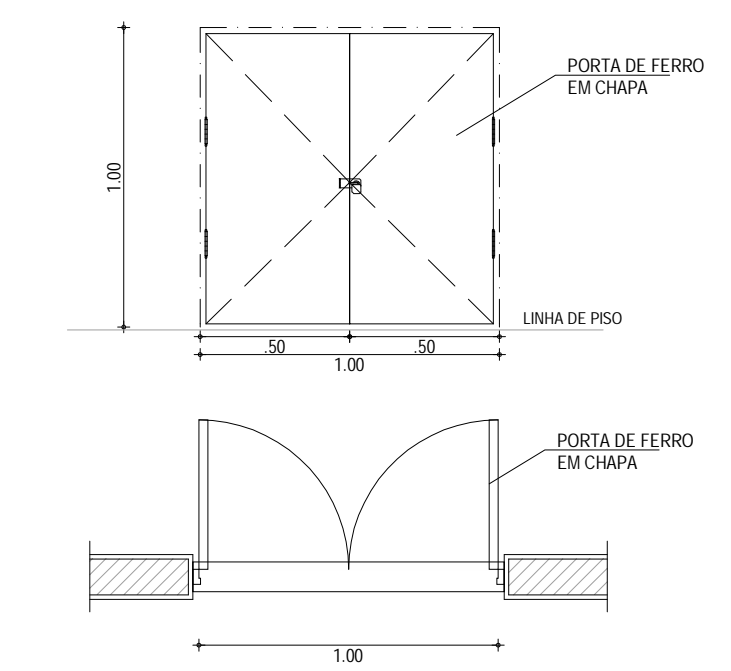
04 PORTA DE MADEIRA - PA04  
ESCALA: 1:25



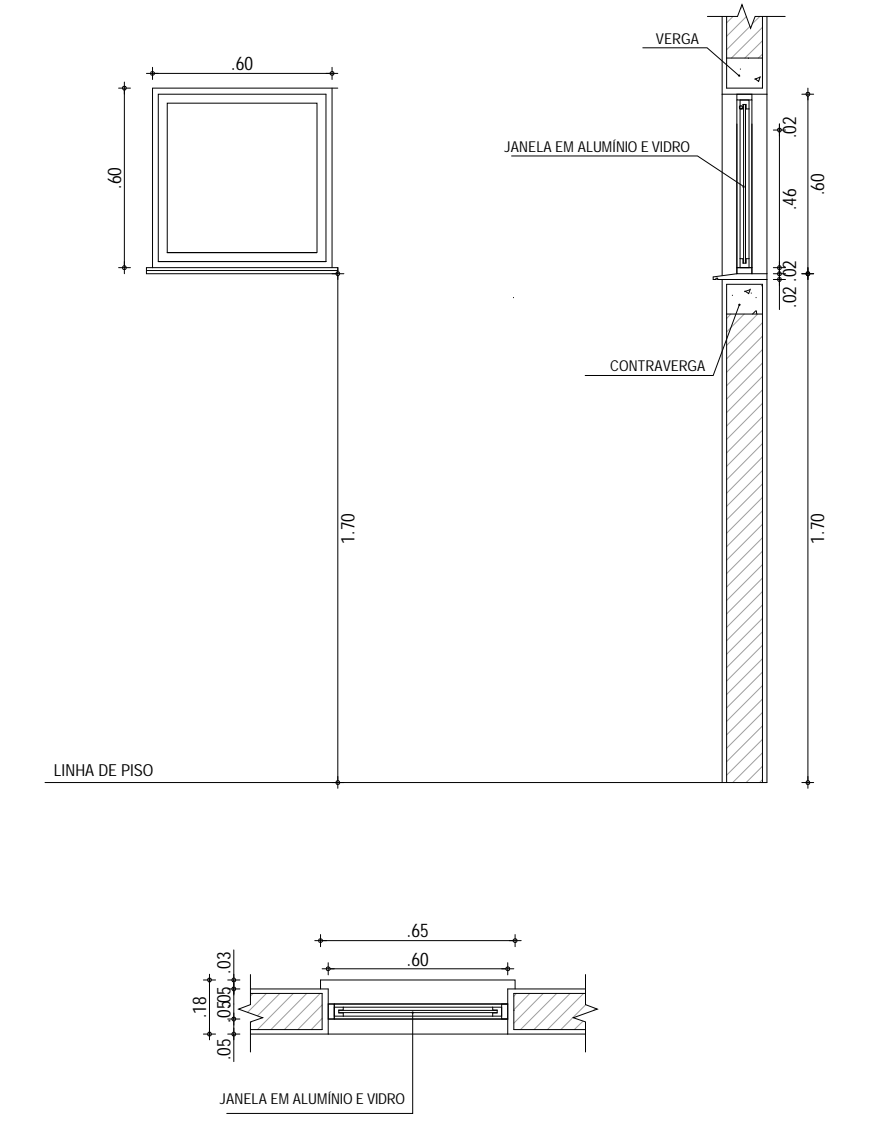
05 PORTA DE MADEIRA - PA05  
ESCALA: 1:25



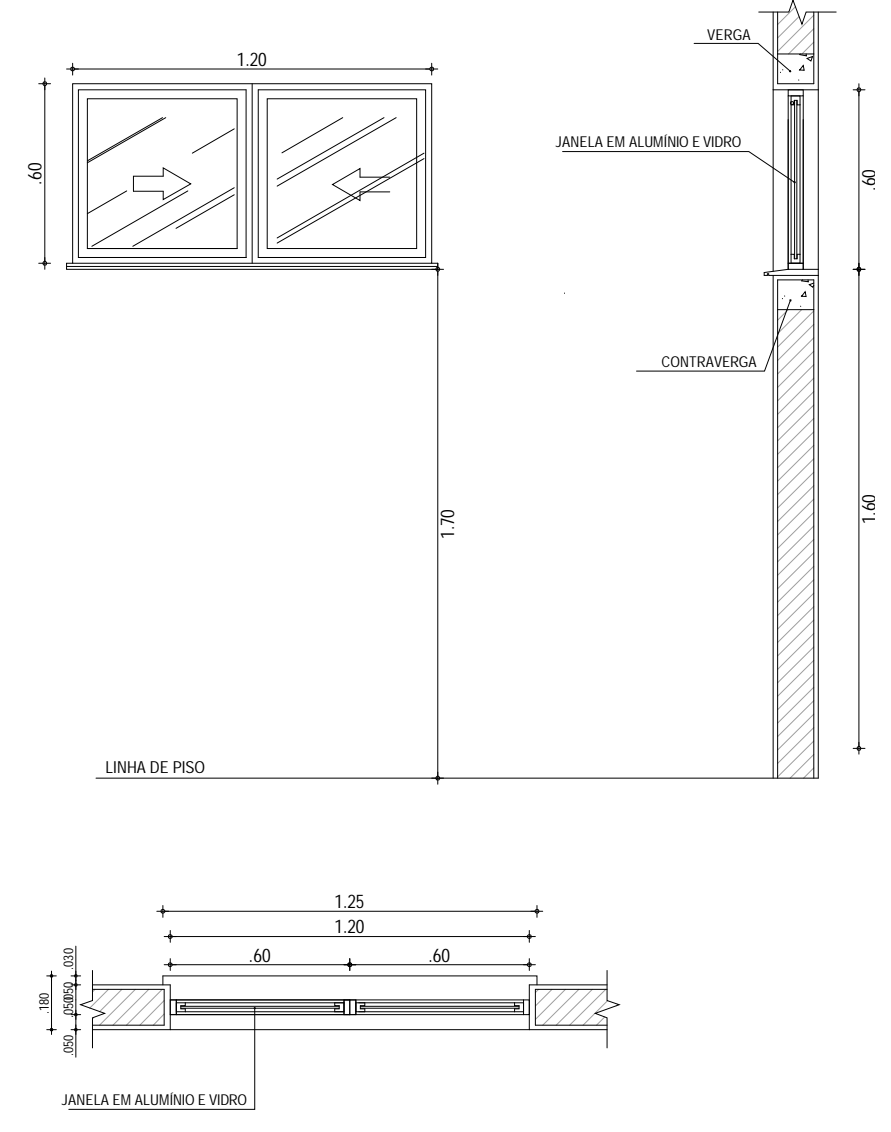
06 PORTA DE MADEIRA - PA06  
ESCALA: 1:25



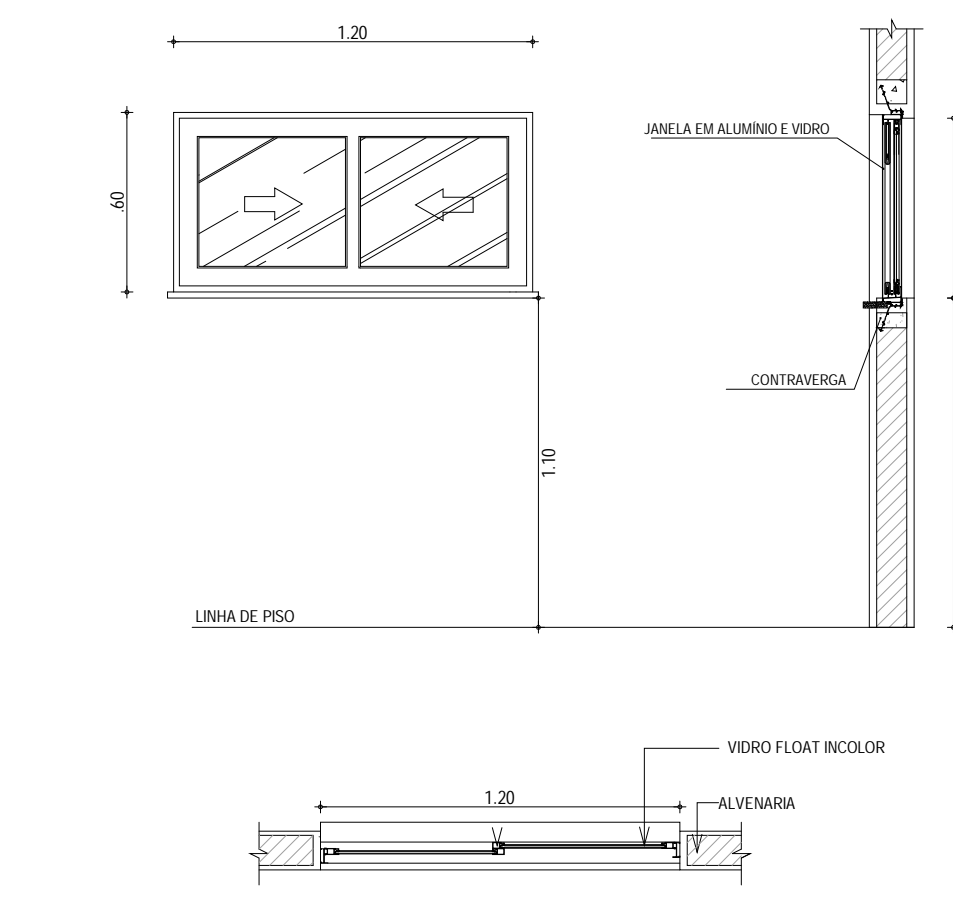
07 PORTÃO DE FERRO - PF01  
ESCALA: 1:25



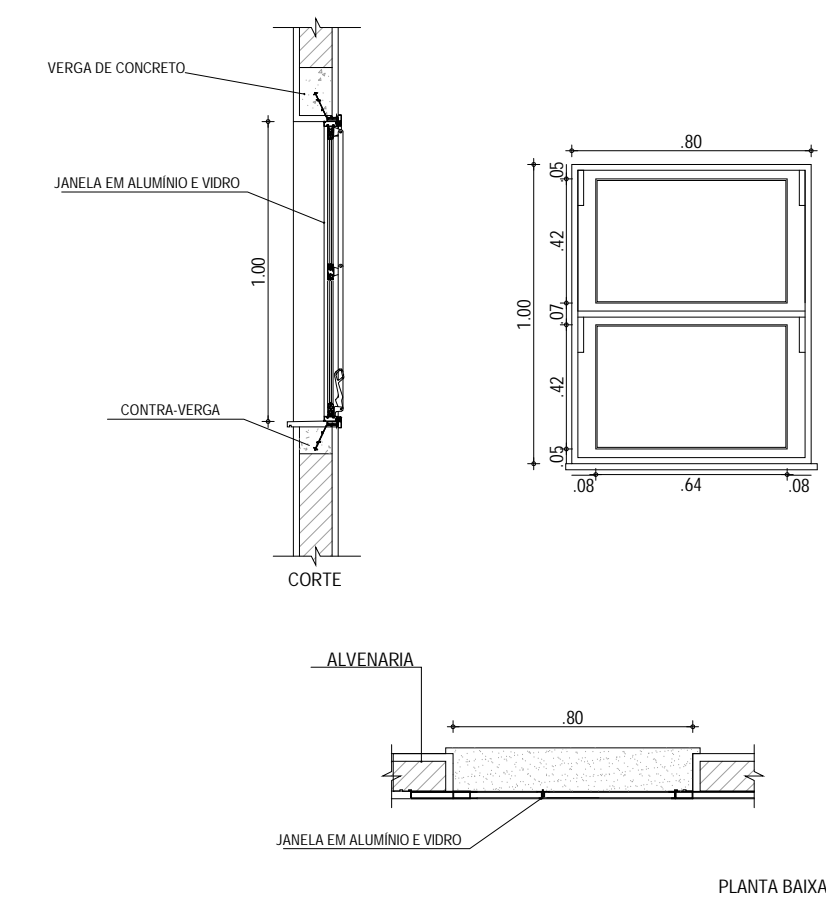
08 JANELA DE ALUMÍNIO - JA01  
ESCALA: 1:25



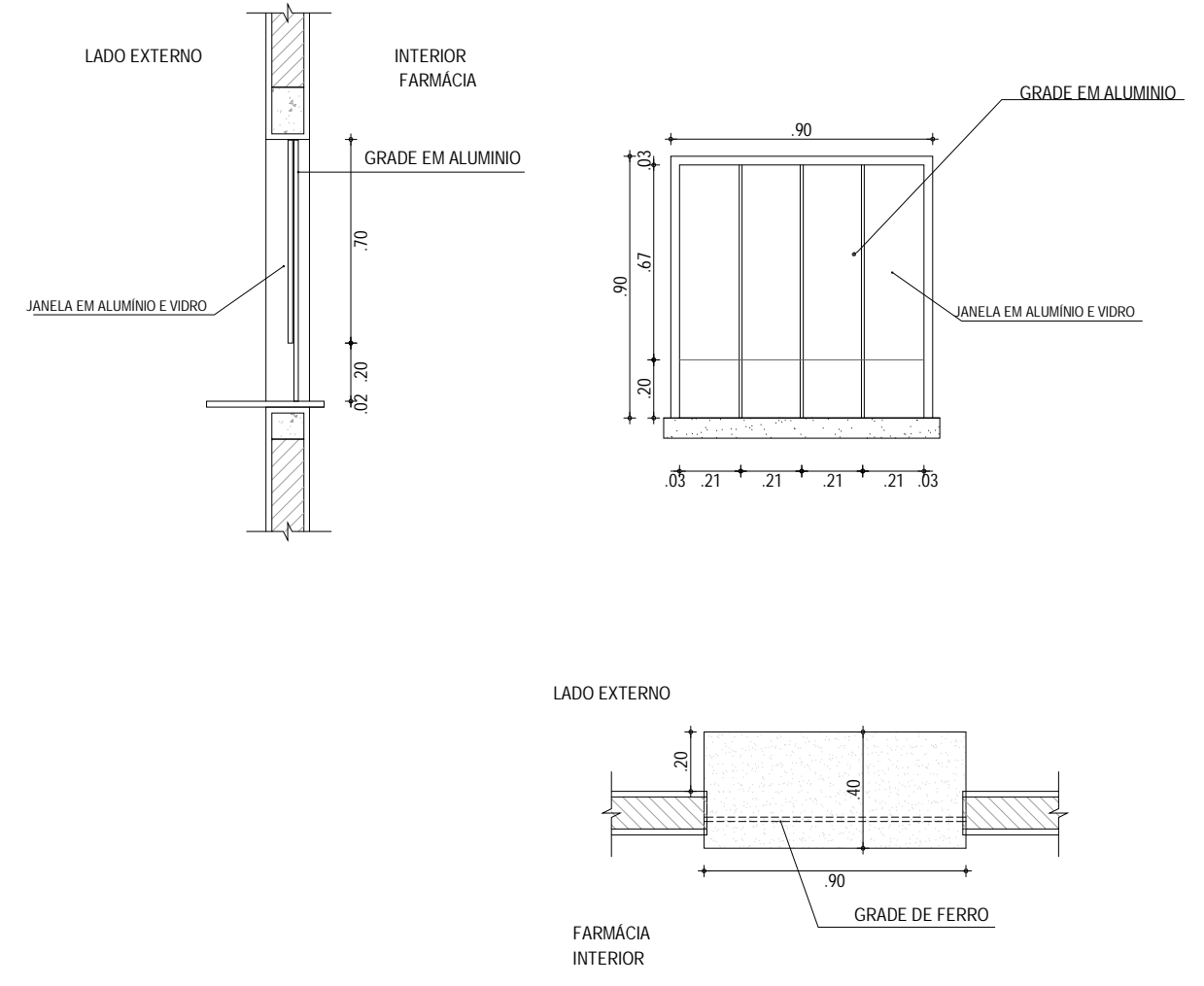
09 JANELA DE ALUMÍNIO - JA02  
ESCALA: 1:25



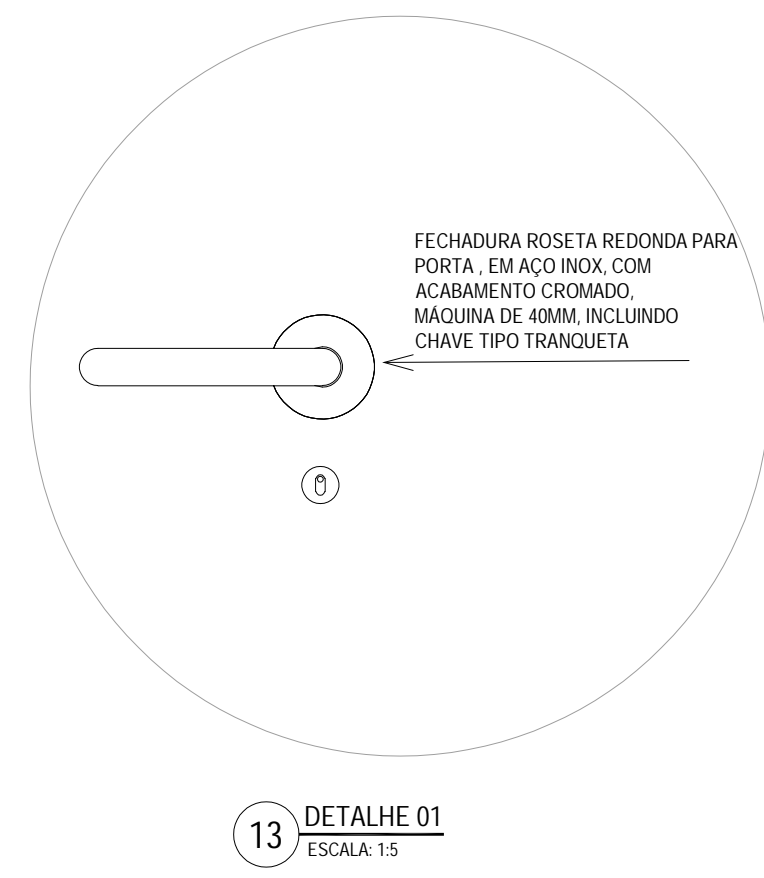
10 JANELA DE ALUMÍNIO - JA03  
ESCALA: 1:25



11 JANELA DE ALUMÍNIO - JA04  
ESCALA: 1:25



12 GRADE DE ALUMÍNIO - G01  
ESCALA: 1:25



13 DETALHE 01  
ESCALA: 1:5

ASSINATURAS E APROVAÇÃO

PROJETA: *Leonardo Silveira Lima* PROPRIETÁRIO: *Leopoldo de Faria*

APROVAÇÃO: *Leopoldo de Faria*

LEONARDO SILVEIRA LIMA  
ENGENHEIRO CIVIL - RFP: 0601581067

PROJETO: **CONSTRUÇÃO DO POSTO DE SAÚDE - TIPO 2**

ARQUITETURA

PROJETO ARQUITETÔNICO - DETALHES ESQUADRIAS

01 PORTA DE ALUMÍNIO - PA01	07 PORTÃO DE FERRO - PF01
02 PORTA DE MADEIRA - PA02	08 JANELA DE ALUMÍNIO - JA01
03 PORTA DE MADEIRA - PA03	09 JANELA DE ALUMÍNIO - JA02
04 PORTA DE MADEIRA - PA04	10 JANELA DE ALUMÍNIO - JA03
05 PORTA DE MADEIRA - PA05	11 JANELA DE ALUMÍNIO - JA04
06 PORTA DE MADEIRA - PA06	12 GRADE DE ALUMÍNIO TIPO FIXA - G01
	13 DETALHE 01

LOCAL: DIVERSAS / ARACATI-CE DATA: NOVEMBRO/2021 PRORATEIA: 10/10

PROJETA: MERY REVISÃO: INDICADA CONTROLADO: ARCT 21 09