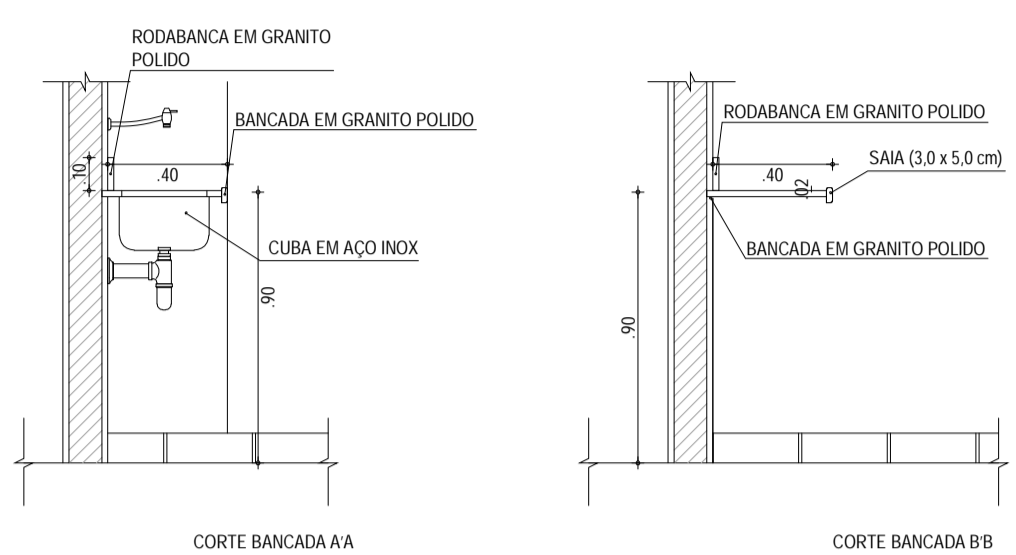
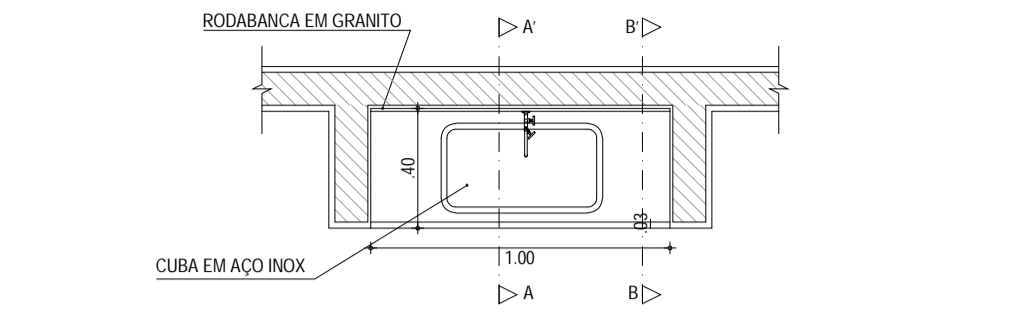
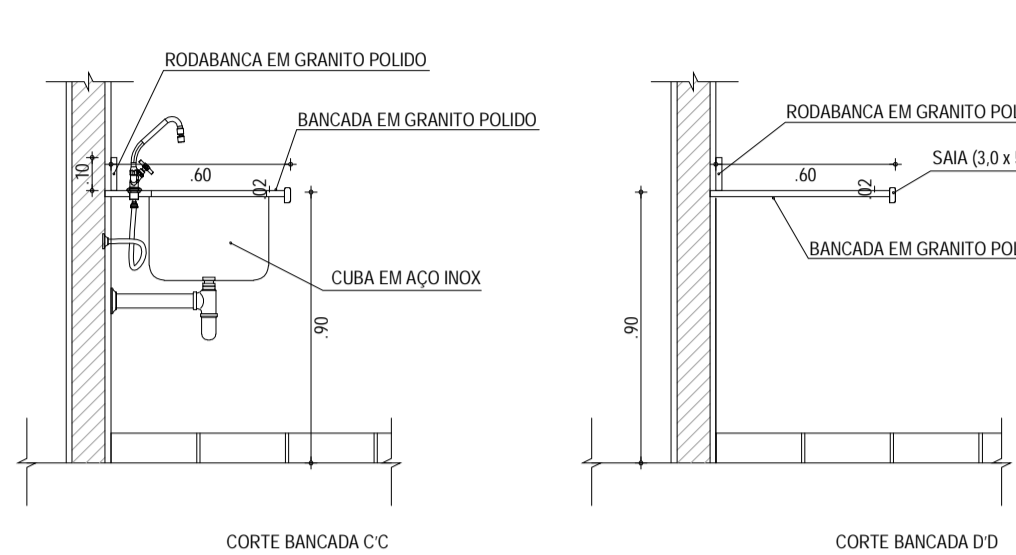
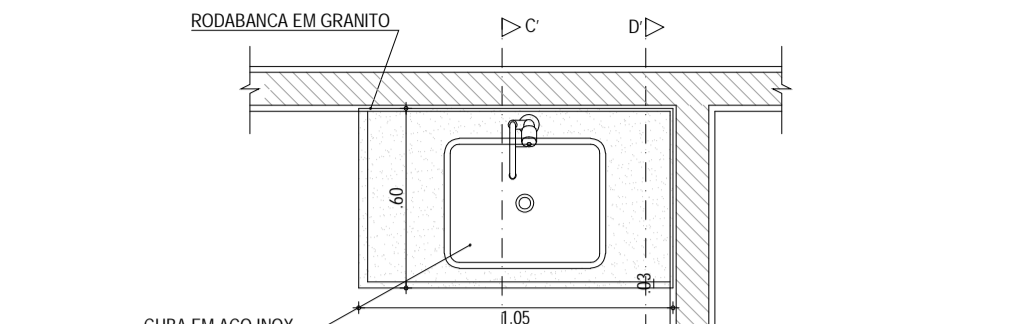


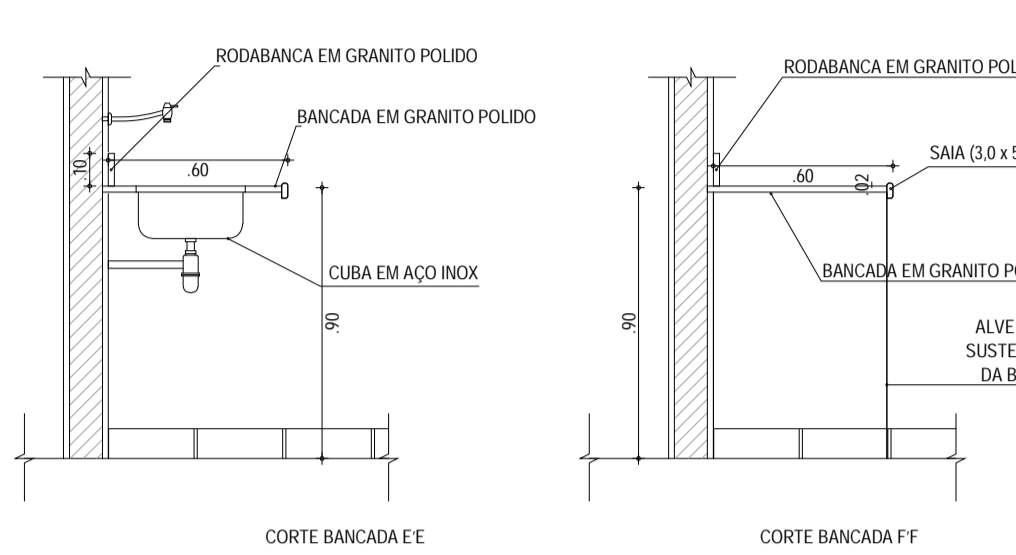
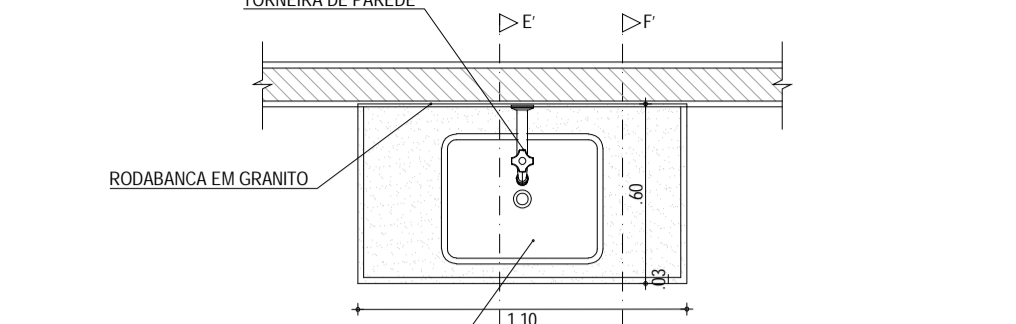
TIPO	COMP.	LARG.	ALT.	ESPECIFICAÇÕES
B01	1,00	0,40	0,90	BANCADA DE GRANITO COM RODABANCA E CUBA EM AÇO INOX
B02	1,05	0,60	0,90	BANCADA DE GRANITO COM RODABANCA E CUBA EM AÇO INOX
B03	1,10	0,60	0,90	BANCADA DE GRANITO COM RODABANCA E CUBA EM AÇO INOX
B04	1,16	0,60	0,90	BANCADA DE GRANITO (ESTERILIZAÇÃO)
B05	1,54	0,60	0,90	BANCADA DE GRANITO COM RODABANCA E CUBA EM AÇO INOX
B06	2,35	0,60	0,90	BANCADA DE GRANITO COM RODABANCA E CUBA EM AÇO INOX
B07	3,00	0,60	0,90	BANCADA DE GRANITO COM RODABANCA E CUBA EM AÇO INOX
B08	0,90	0,40	1,10	BANCADA DE GRANITO (FARMÁCIA)
B09	0,65	0,60	0,90	TANQUE EM AÇO INOX



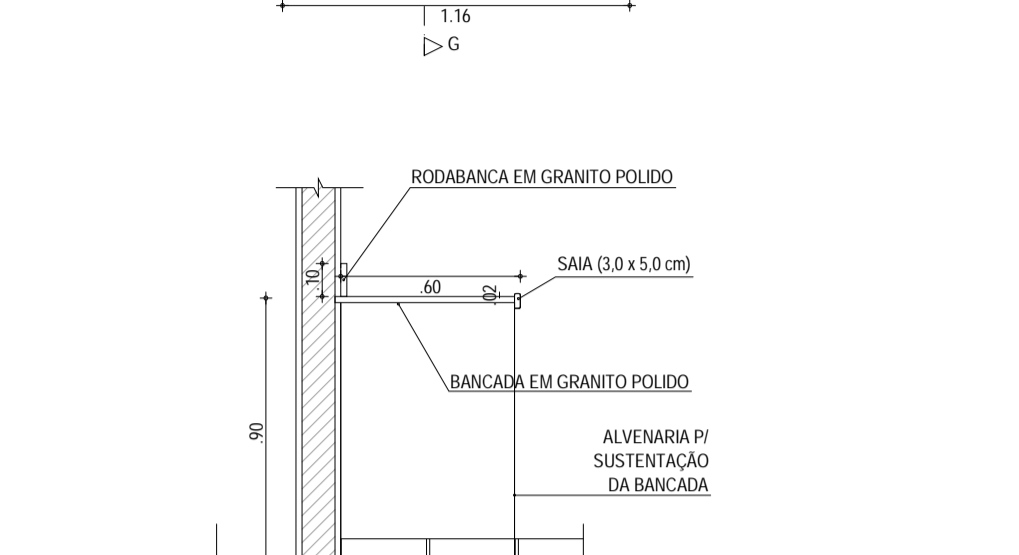
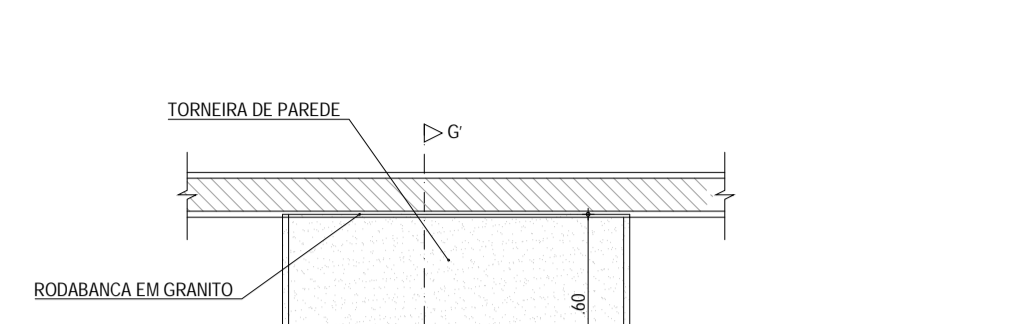
01 BANCADA DA ENF/MEDICOS - B01
ESCALA: 1:25



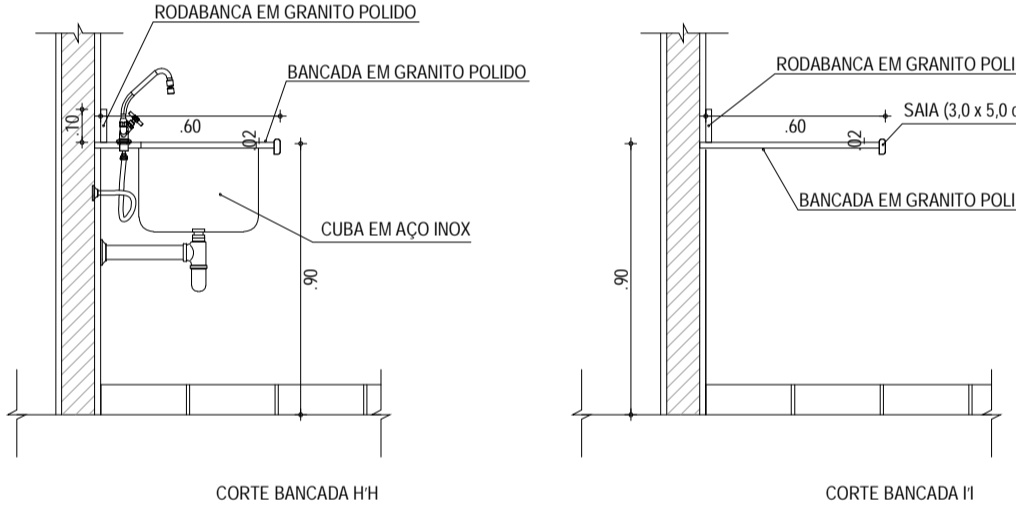
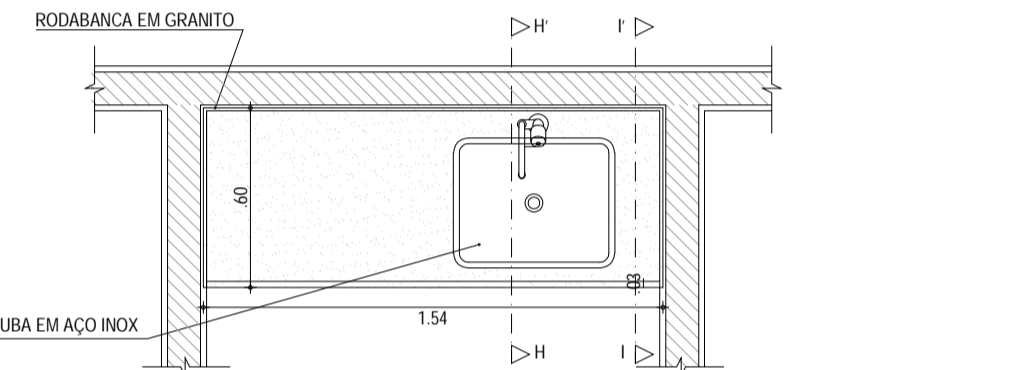
02 BANCADA DO PROCEDIMENTOS - B02
ESCALA: 1:25



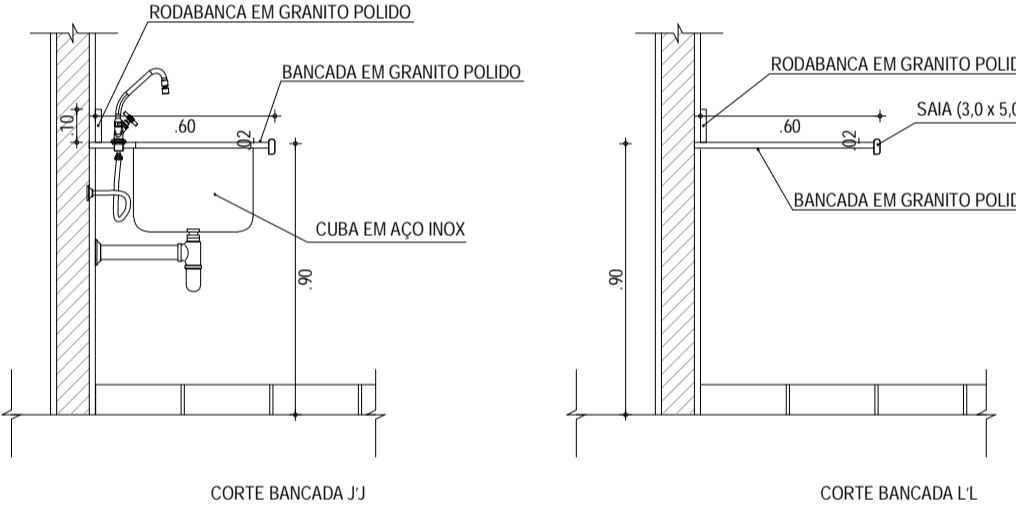
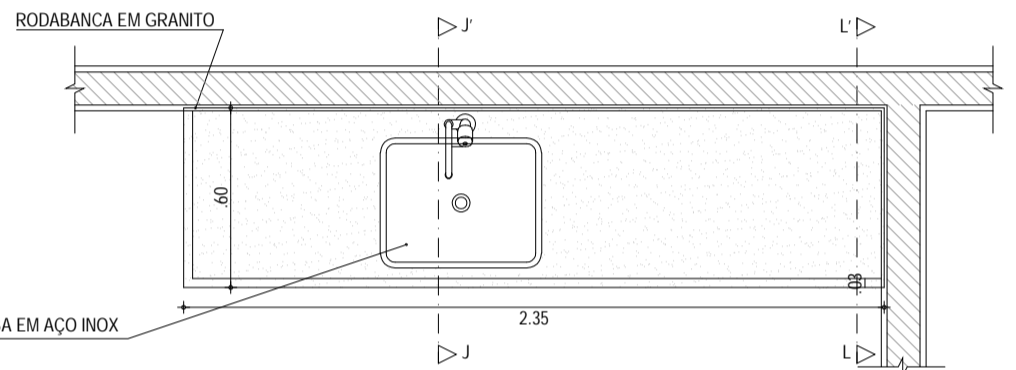
03 BANCADA DA COPA/SERVIÇO - B03
ESCALA: 1:25



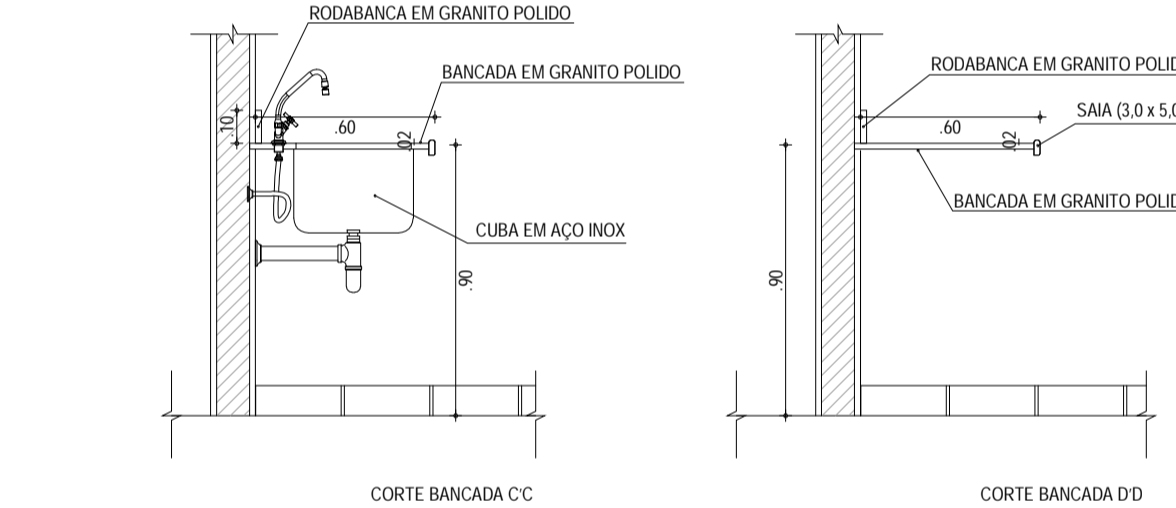
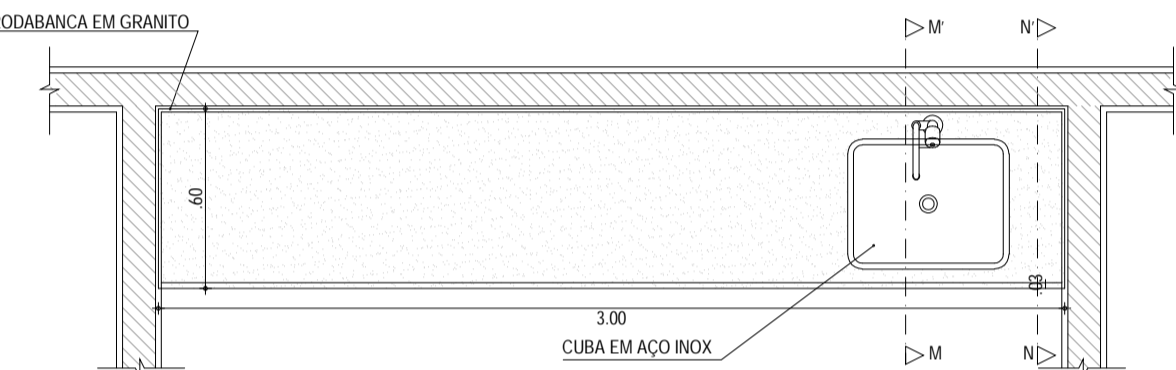
04 BANCADA DA ESTERILIZAÇÃO - B04
ESCALA: 1:25



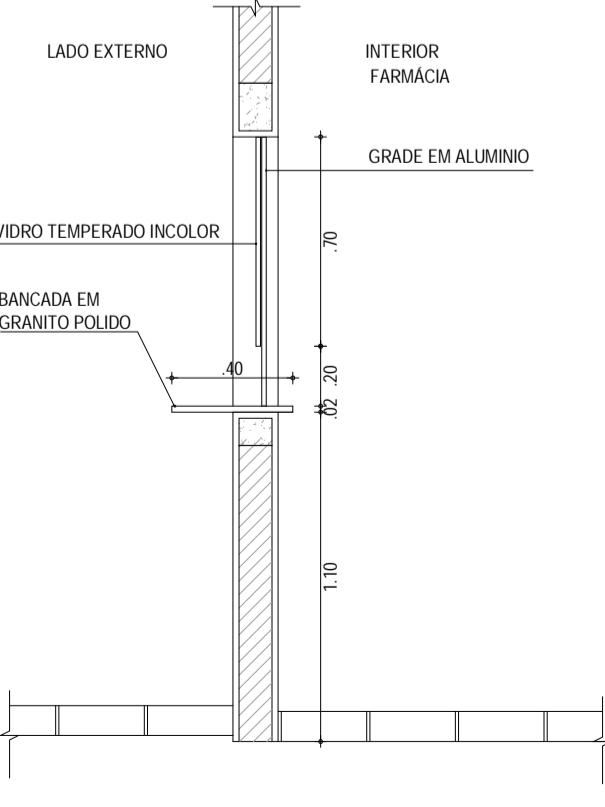
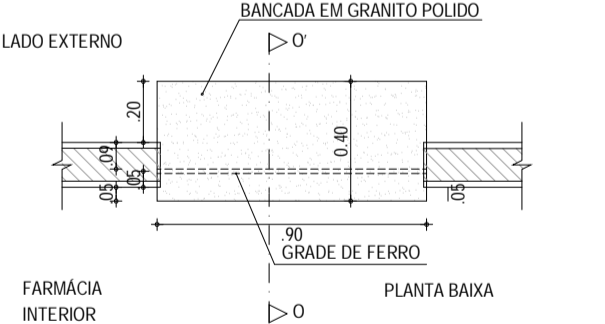
05 BANCADA DO PREPARO - B05
ESCALA: 1:25



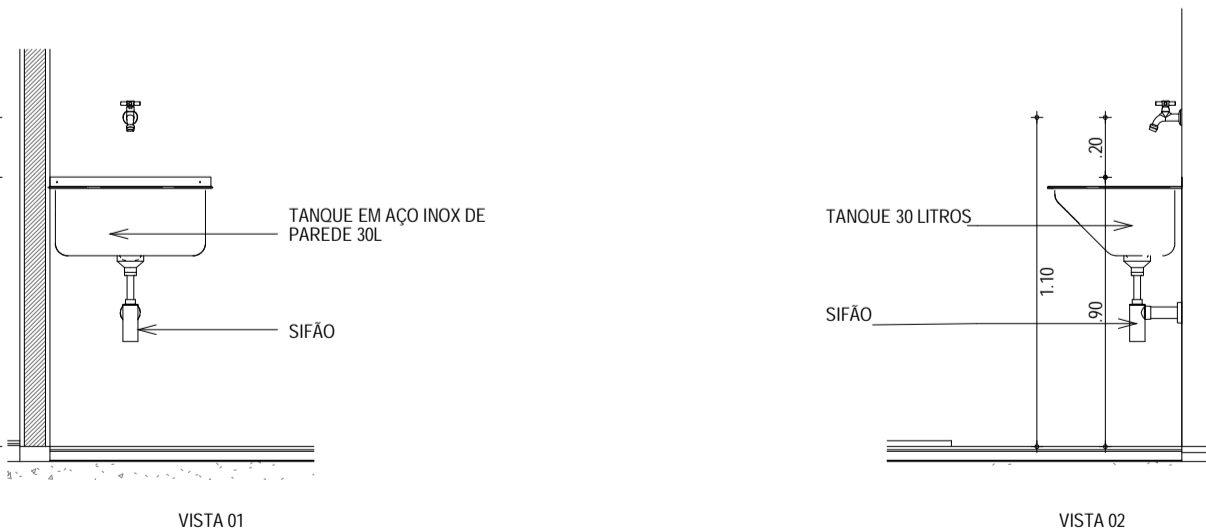
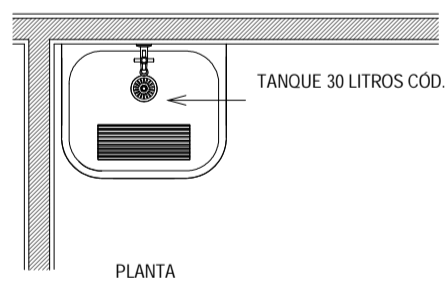
06 BANCADA DA ESTERILIZAÇÃO - B06
ESCALA: 1:25



07 BANCADA DO DENTISTA - B07
ESCALA: 1:25



08 BANCADA DA FARMÁCIA - B08
ESCALA: 1:25



09 TANQUE EXTERNO - B09
ESCALA: 1:25

ASSINATURAS E APROVAÇÃO
PROJETA: LEONARDO SILVEIRA LIMA
ENGENHEIRO CIVIL - RFP: 0601581067

APROVAÇÃO: _____

GEOPAC
AV. PADRE ANTONIO TOMAS, N.º 203, SALAS 801/90
BARRIO ALICIA, FORTALEZA
FONE: (85) 3241 3147 | EMAIL: GEOPAC@GEOPAC.COM.BR

PREFEITURA MUNICIPAL DE ARACATI
CONSTRUÇÃO DO POSTO DE SAÚDE
PROJETO ARQUITETÔNICO - DETALHES BANCADAS

01. BANCADA DA ENF/MEDICOS - B01
02. BANCADA DO PROCEDIMENTOS - B02
03. BANCADA DA COPA/SERVIÇO - B03
04. BANCADA DA ESTERILIZAÇÃO - B04
05. BANCADA DO PREPARO - B05
06. BANCADA DA ESTERILIZAÇÃO - B06
07. BANCADA DO DENTISTA - B07
08. BANCADA DA FARMÁCIA - B08
09. TANQUE EXTERNO - B09

LOCAL: DIVERSAS - ARACATI
DATA: NOVEMBRO/2021
PROJETA: MERY
INDICADA

PRONOME: 09/10
CONTROLE: ARCT 21 09