

02 PLANTA DE SITUAÇÃO
ESCALA 1/500



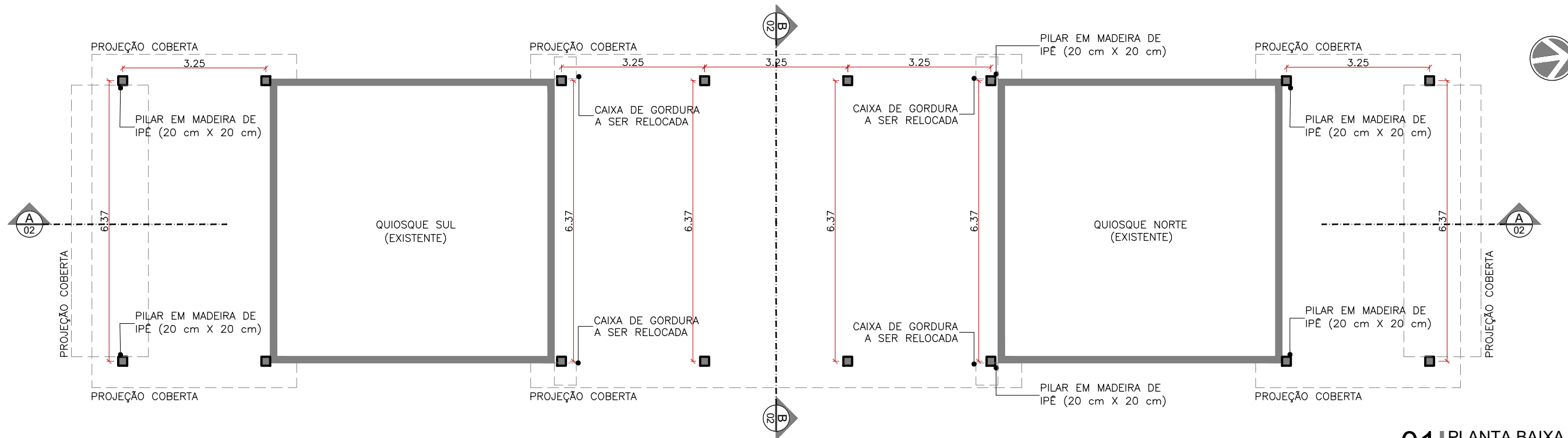
01 PLANTA DE LOCALIZAÇÃO
ESCALA 1/5000

ÁREA TOTAL DE INTERVENÇÃO = 284,49 m²
 COBERTURA - LARGO MAJORLÂNDIA = 155,00 m²
 COBERTURA - PLATÔ DE MAJORLÂNDIA = 97,88 m²
 COBERTURA - PRAÇA DE LAGOA DO MATO = 31,61 m²

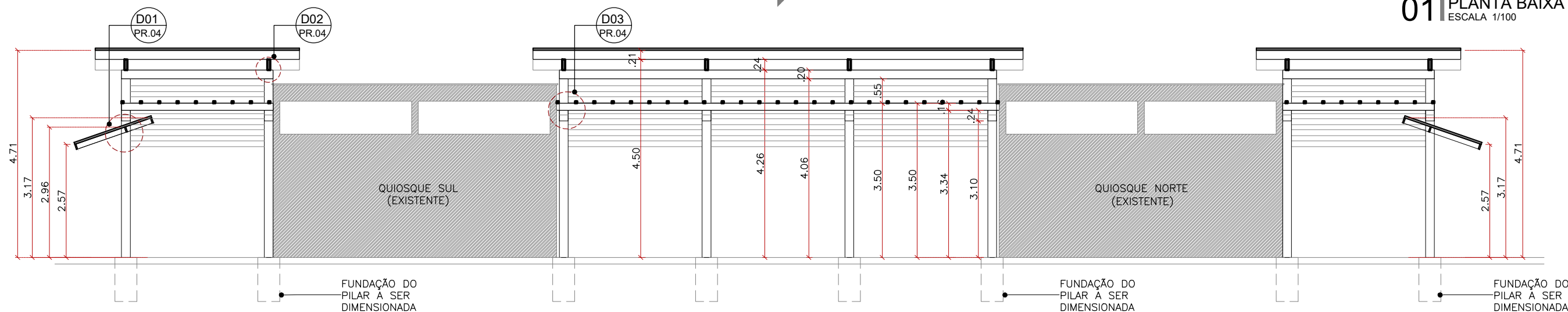
* Todas as peças estruturais concebidas neste projeto arquitetônico devem passar por redimensionamento por engenheiro calculista. Recomenda-se que este procedimento seja realizado antes do processo licitatório para que o projeto arquitetônico possa ser compatibilizado com seus respectivos projetos complementares.



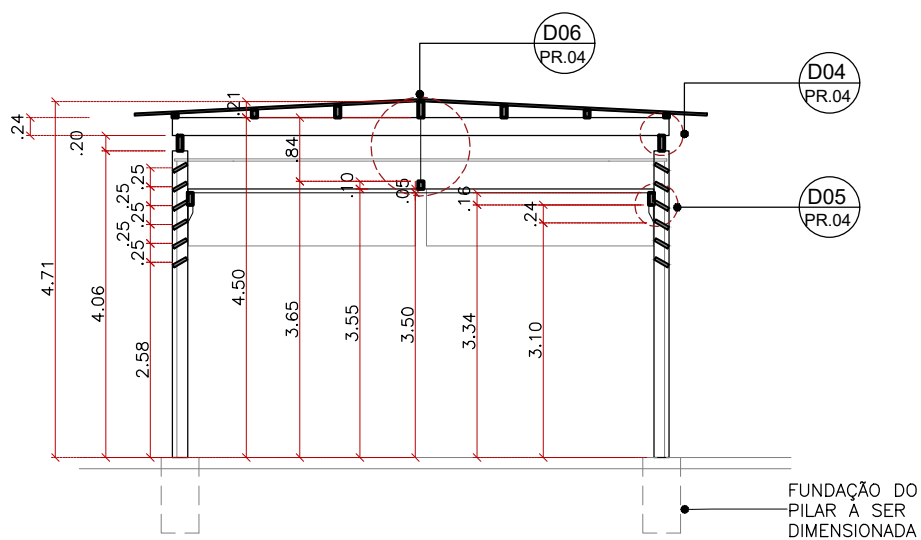
PROJETO: COBERTURAS P/ SOMBREAMENTO DE QUIOSQUES	ASSUNTO: PLANTA DE SITUAÇÃO	PRANCHA: 1/12
ARQUITETO: PEDRO ELIAS C. M. DE OLIVEIRA CAU A226025-5	SECRETARIA: SEINFRA	DATA: FEV / 2022
LOCAL: LARGO DE MAJORLÂNDIA, ARACATI/CE	ESCALA: INDICADA	



01 PLANTA BAIXA
ESCALA 1/100




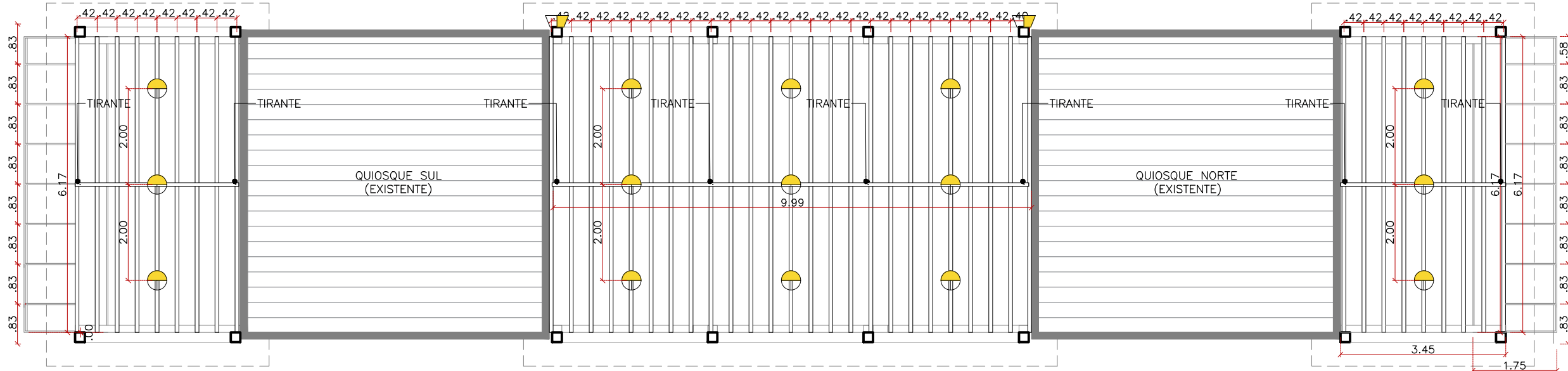
02 CORTE AA
ESCALA 1/100



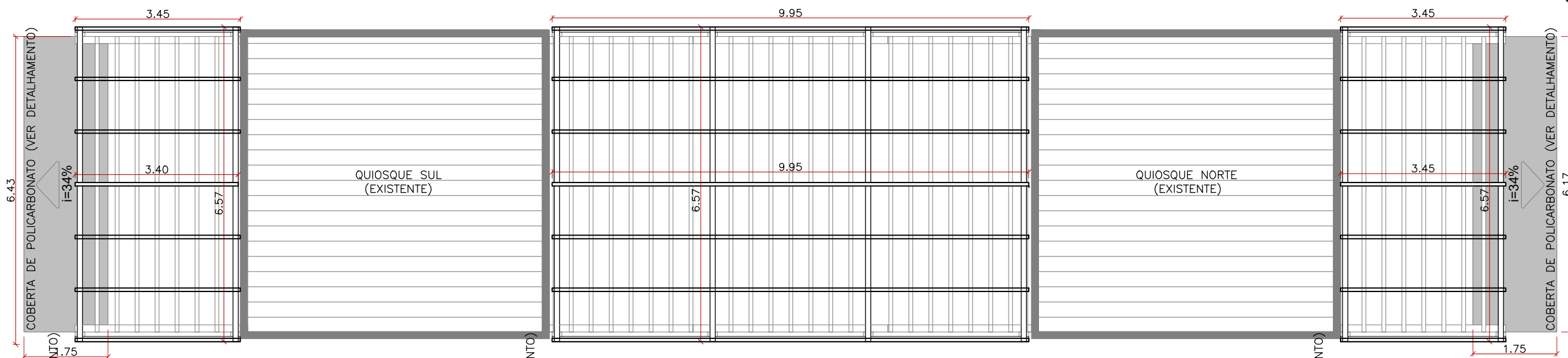
03 CORTE BB
ESCALA 1/100

* Todas as peças estruturais concebidas neste projeto arquitetônico devem passar por redimensionamento por engenheiro calculista. Recomenda-se que este procedimento seja realizado antes do processo licitatório para que o projeto arquitetônico possa ser compatibilizado com seus respectivos projetos complementares.

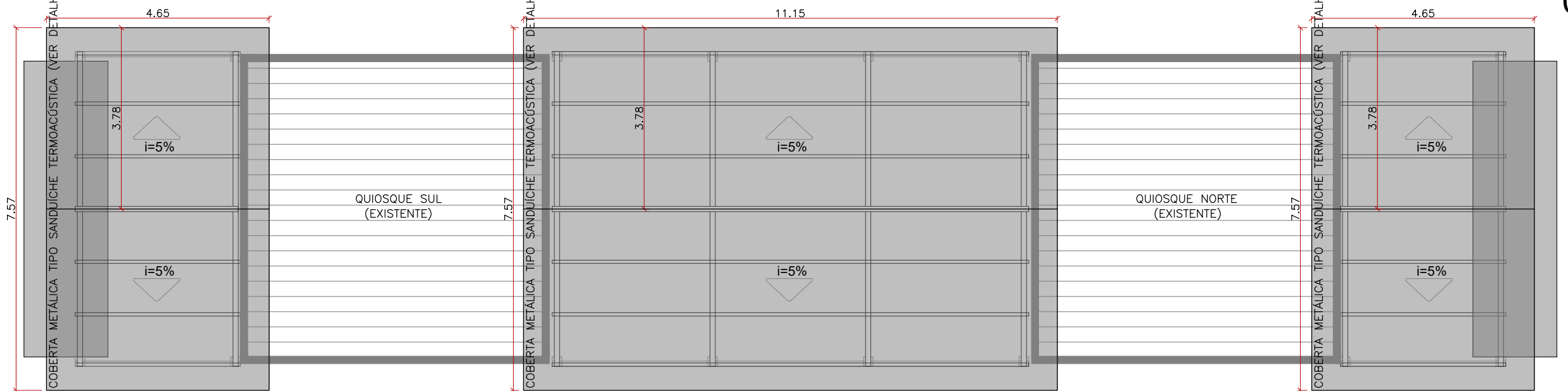
 PREFEITURA DO ARACATI ALEGRIA DE SER ARACATIENSE	PROJETO: COBERTURAS P/ SOMBREAMENTO DE QUIOSQUES ARQUITETO: PEDRO ELIAS C. M. DE OLIVEIRA CAU A226025-5 SECRETARIA: SEINFRA	ASSUNTO: PLANTAS E CORTES	PRANCHA: 2/12
	LOCAL: LARGO DE MAJORLÂNDIA, ARACATI/CE	DATA: FEV / 2022	ESCALA: INDICADA



01 PLANTA NÍVEL RIPAS
ESCALA 1/100





02 PLANTA NÍVEL TERÇAS
ESCALA 1/100




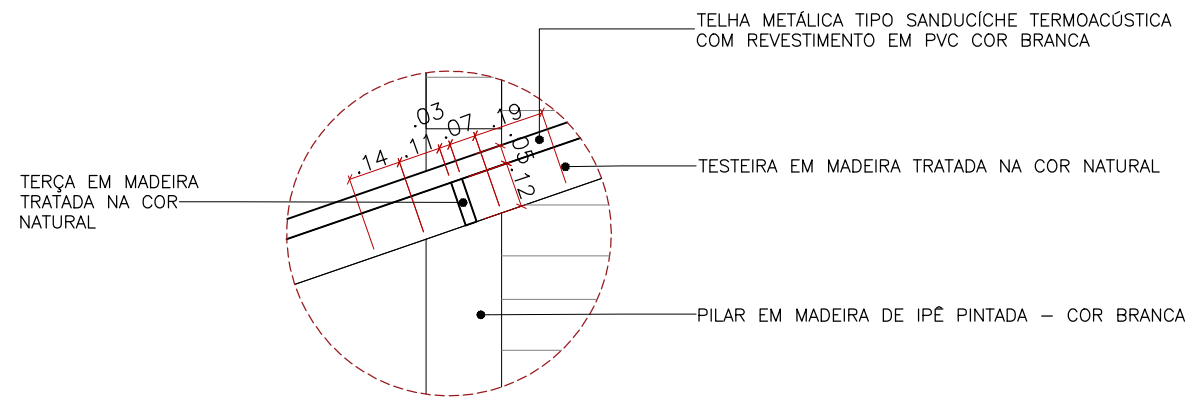
03 PLANTA NÍVEL COBERTA
ESCALA 1/100

LEGENDA

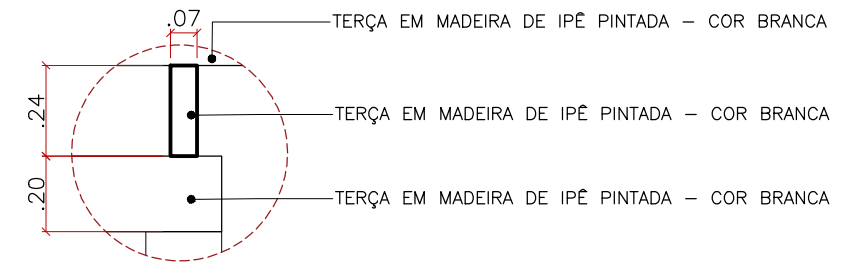
-  LÂMPADA LED BULBO DE 15W 4000K
-  REFLETOR LED 100W 4000K IP67

* Todas as peças estruturais concebidas neste projeto arquitetônico devem passar por redimensionamento por engenheiro calculista. Recomenda-se que este procedimento seja realizado antes do processo licitatório para que o projeto arquitetônico possa ser compatibilizado com seus respectivos projetos complementares.

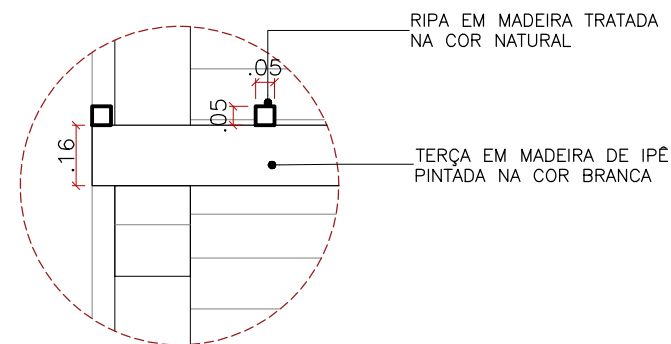
 PREFEITURA DO ARACATI ALEGRIA DE SER ARACATIENSE	PROJETO: COBERTURAS P/ SOMBREAMENTO DE QUIOSQUES	ASSUNTO: PLANTAS BAIXAS	PRANCHA: 3/12
	ARQUITETO: PEDRO ELIAS C. M. DE OLIVEIRA CAU A226025-5		
	SECRETARIA: SEINFRA	LOCAL: LARGO DE MAJORLÂNDIA, ARACATI/CE	DATA: FEV / 2022



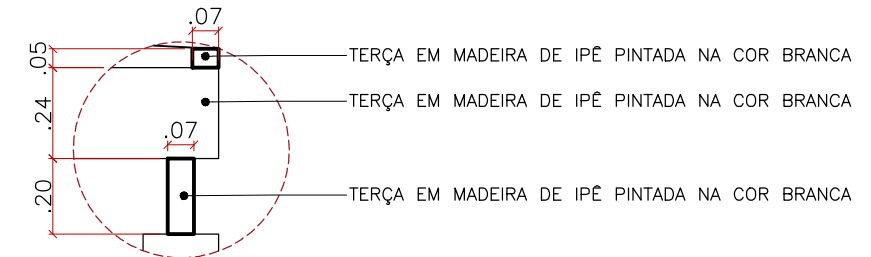
01 DETALHE 01
ESCALA 1/20



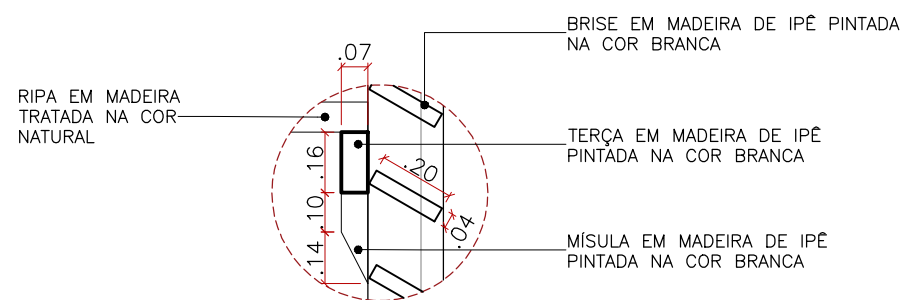
02 DETALHE 02
ESCALA 1/20



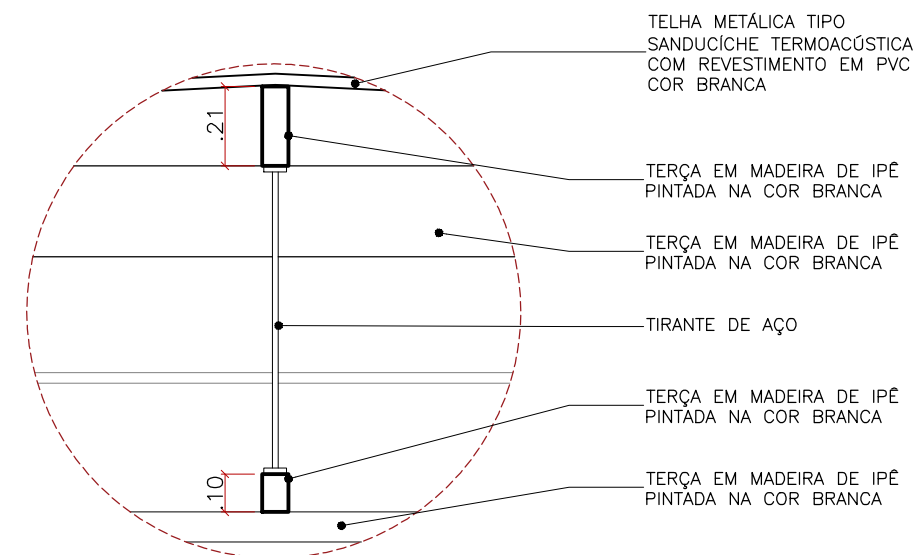
03 DETALHE 03
ESCALA 1/20



04 DETALHE 04
ESCALA 1/20




05 DETALHE 05
ESCALA 1/20



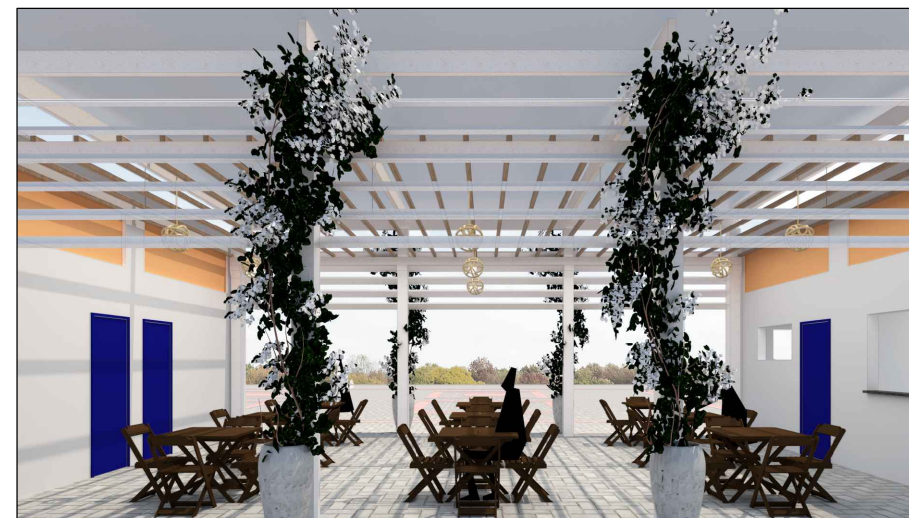
06 DETALHE 06
ESCALA 1/20

* Todas as peças estruturais concebidas neste projeto arquitetônico devem passar por redimensionamento por engenheiro calculista. Recomenda-se que este procedimento seja realizado antes do processo licitatório para que o projeto arquitetônico possa ser compatibilizado com seus respectivos projetos complementares.

	PROJETO: COBERTURAS P/ SOMBREAMENTO DE QUIOSQUES	ASSUNTO: DETALHAMENTOS	PRANCHA: 4/12
	ARQUITETO: PEDRO ELIAS C. M. DE OLIVEIRA CAU A226025-5	SECRETARIA: SEINFRA	
	LOCAL: LARGO DE MAJORLÂNDIA, ARACATI/CE	DATA: FEV / 2022 ESCALA: INDICADA	



01 PERSPECTIVA 1
ESCALA -



02 PERSPECTIVA 2
ESCALA -



03 PERSPECTIVA 3
ESCALA -

* Todas as peças estruturais concebidas neste projeto arquitetônico devem passar por redimensionamento por engenheiro calculista. Recomenda-se que este procedimento seja realizado antes do processo licitatório para que o projeto arquitetônico possa ser compatibilizado com seus respectivos projetos complementares.



PROJETO: COBERTURAS P/ SOMBREAMENTO DE QUIOSQUES	ASSUNTO: PERSPECTIVAS	PRANCHA: 5/12
ARQUITETO: PEDRO ELIAS C. M. DE OLIVEIRA CAU A226025-5		
SECRETARIA: SEINFRA		
LOCAL: LARGO DE MAJORLÂNDIA, ARACATI/CE	DATA: FEV / 2022	ESCALA: INDICADA



01 PLANTA DE LOCALIZAÇÃO
ESCALA 1/5000

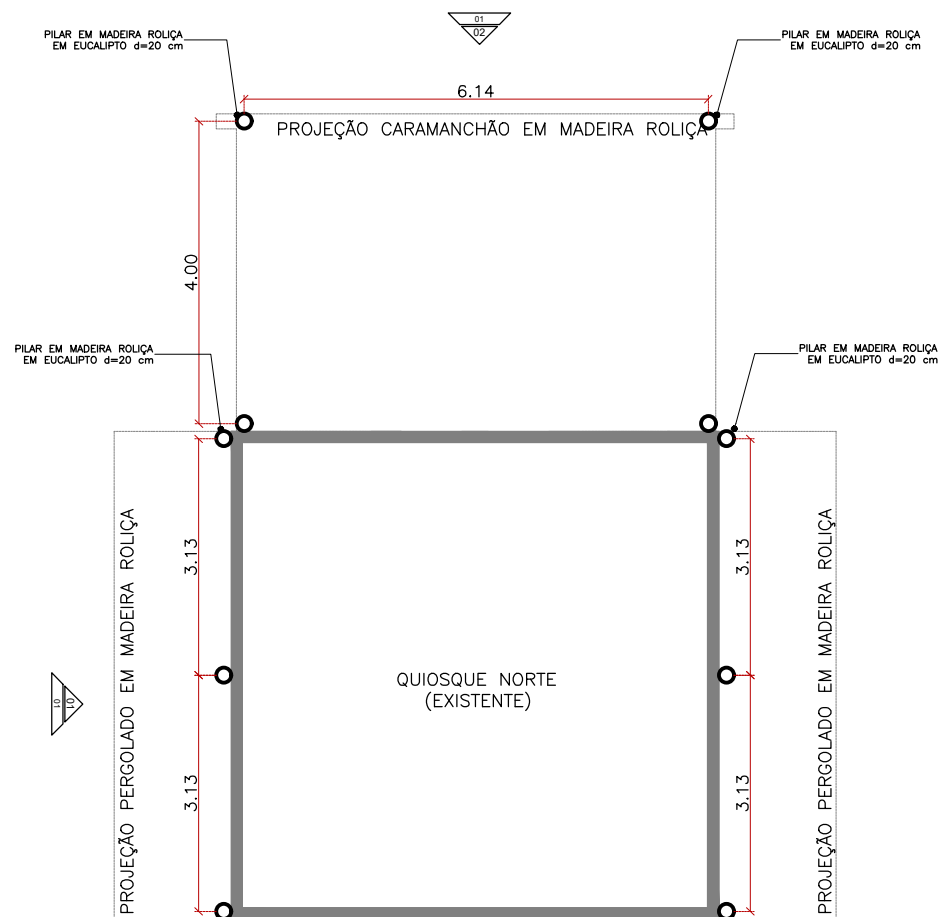
02 PLANTA DE SITUAÇÃO
ESCALA 1/500

ÁREA TOTAL DE COBERTURA = 284,49 m²
COBERTURA - LARGO MAJORLÂNDIA = 155,00 m²
COBERTURA - PLATÔ DE MAJORLÂNDIA = 97,88 m²
COBERTURA - PRAÇA DE LAGOA DO MATO = 31,61 m²

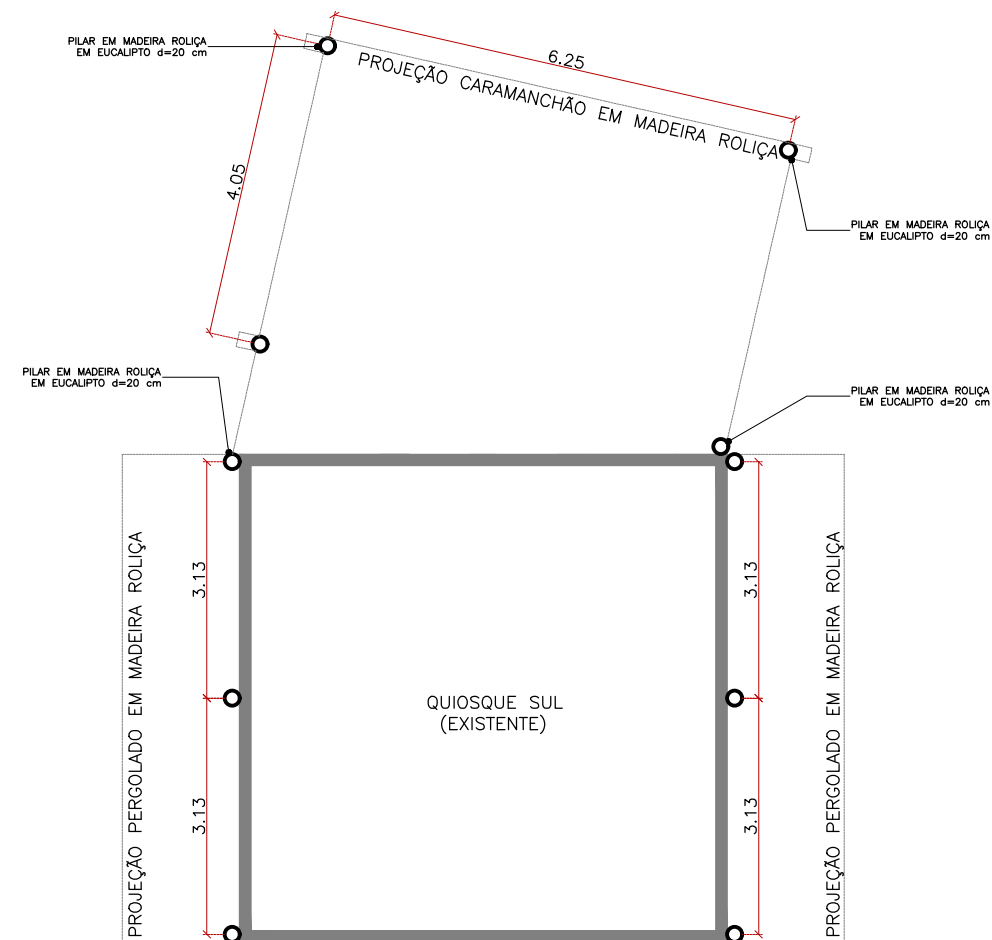
* Todas as peças estruturais concebidas neste projeto arquitetônico devem passar por redimensionamento por engenheiro calculista. Recomenda-se que este procedimento seja realizado antes do processo licitatório para que o projeto arquitetônico possa ser compatibilizado com seus respectivos projetos complementares.



PROJETO: COBERTURAS P/ SOMBREAMENTO DE QUIOSQUES	ASSUNTO: PLANTA DE SITUAÇÃO	PRANCHA: 6/12
ARQUITETO: PEDRO ELIAS C. M. DE OLIVEIRA CAU A226025-5	SECRETARIA: SEINFRA	DATA: FEV / 2022
LOCAL: PLATÔ DE MAJORLÂNDIA, ARACATI/CE	ESCALA: INDICADA	



01 PLANTA BAIXA
ESCALA 1/100

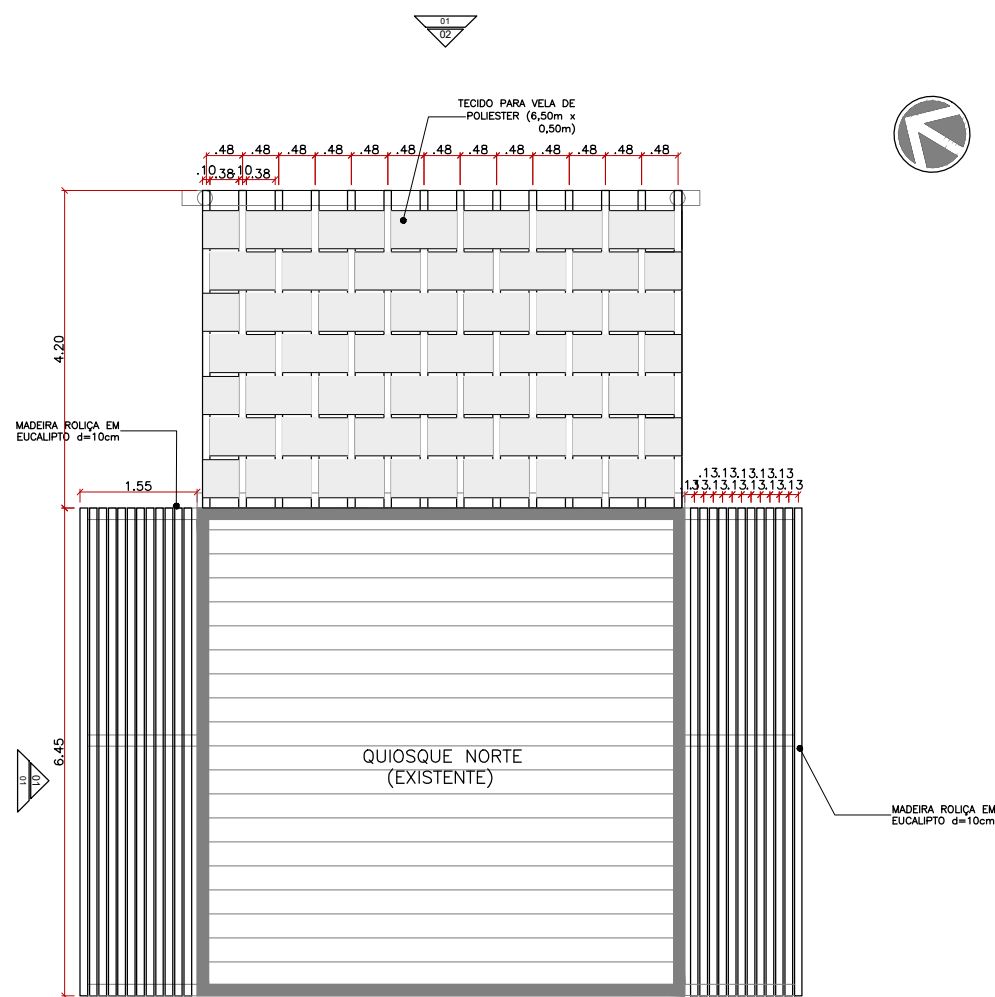


02 PLANTA BAIXA
ESCALA 1/100

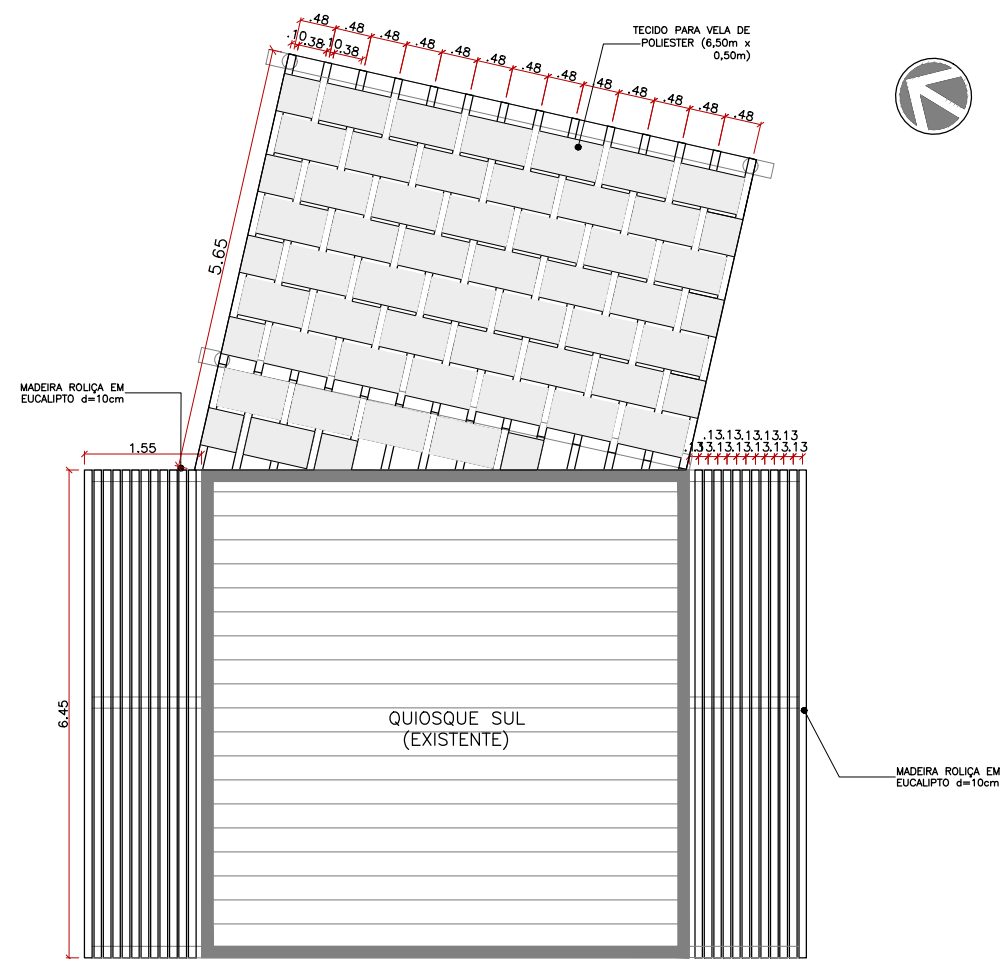
* Todas as peças estruturais concebidas neste projeto arquitetônico devem passar por redimensionamento por engenheiro calculista. Recomenda-se que este procedimento seja realizado antes do processo licitatório para que o projeto arquitetônico possa ser compatibilizado com seus respectivos projetos complementares.



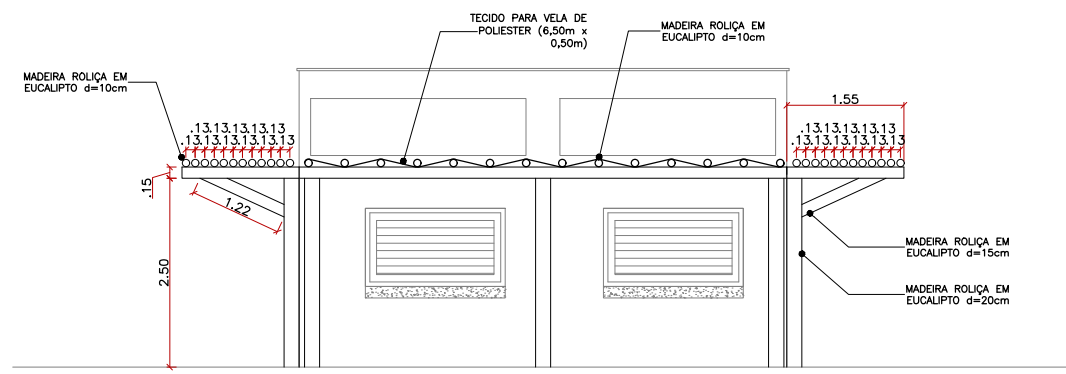
PROJETO: COBERTURAS P/ SOMBREAMENTO DE QUIOSQUES	ASSUNTO: PLANTAS BAIXAS	PRANCHA: 7/12
ARQUITETO: PEDRO ELIAS C. M. DE OLIVEIRA CAU A226025-5	SECRETARIA: SEINFRA	
LOCAL: PLATÔ DE MAJORLÂNDIA, ARACATI/CE	DATA: FEV / 2022	ESCALA: INDICADA



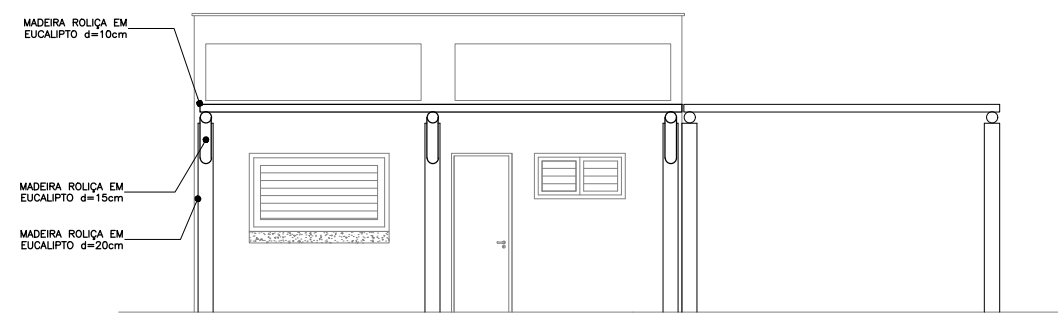
01 PLANTA DE COBERTA
ESCALA 1/100



02 PLANTA DE COBERTA
ESCALA 1/100




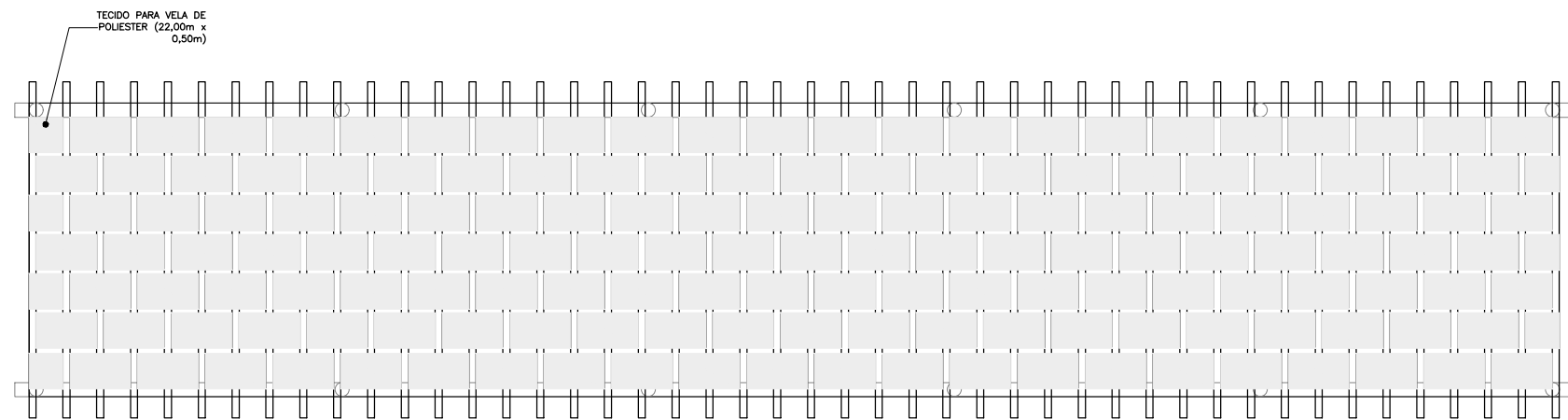
03 CORTE BB
ESCALA 1/100



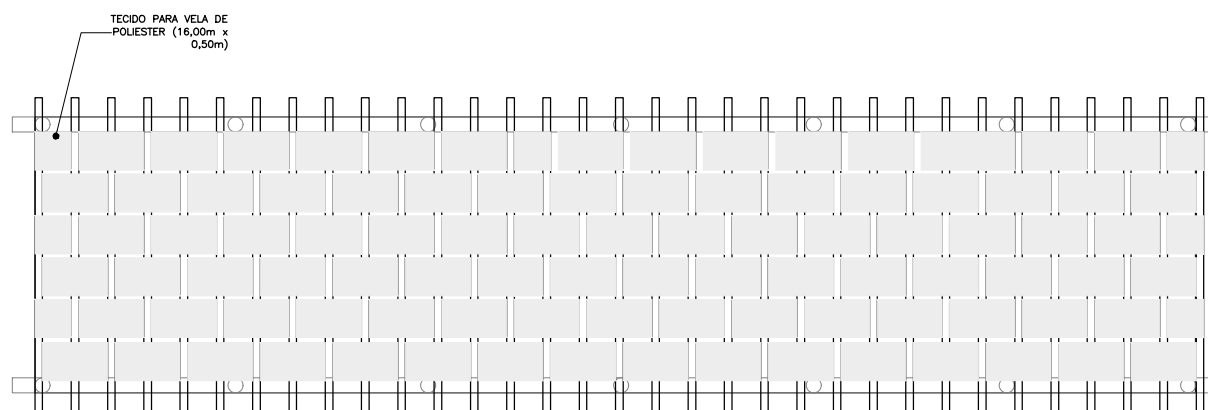
04 CORTE BB
ESCALA 1/100

* Todas as peças estruturais concebidas neste projeto arquitetônico devem passar por redimensionamento por engenheiro calculista. Recomenda-se que este procedimento seja realizado antes do processo licitatório para que o projeto arquitetônico possa ser compatibilizado com seus respectivos projetos complementares.

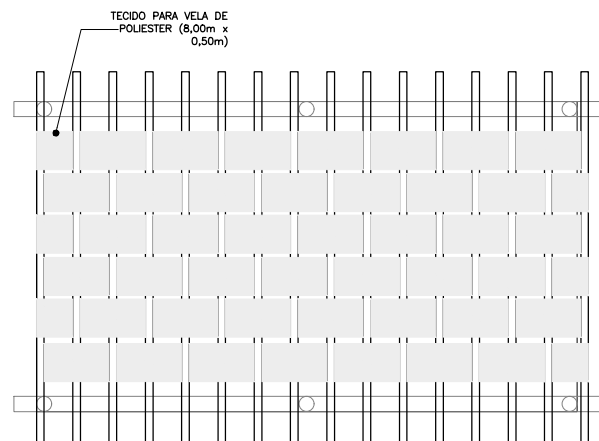
 <p>PREFEITURA DO ARACATI ALEGRIA DE SER ARACATIENSE</p>	PROJETO: COBERTURAS P/ SOMBREAMENTO DE QUIOSQUES ARQUITETO: PEDRO ELIAS C. M. DE OLIVEIRA CAU A226025-5 SECRETARIA: SEINFRA LOCAL: PLATÔ DE MAJORLÂNDIA, ARACATI/CE	ASSUNTO: PLANTAS E CORTES DATA: FEV / 2022 ESCALA: INDICADA	PRANCHA: 8/12



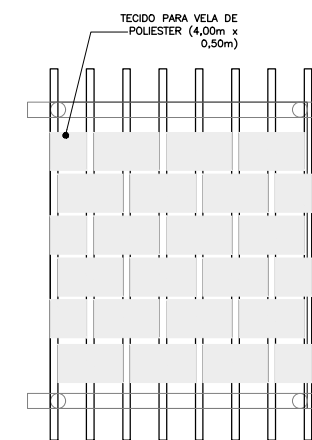
01 CARAMANCHÃO 2
PLANTA DE COBERTA
ESCALA 1/100



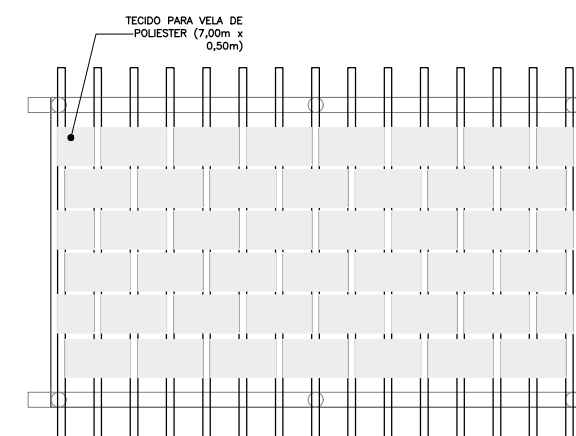
02 CARAMANCHÃO 4
PLANTA DE COBERTA
ESCALA 1/100



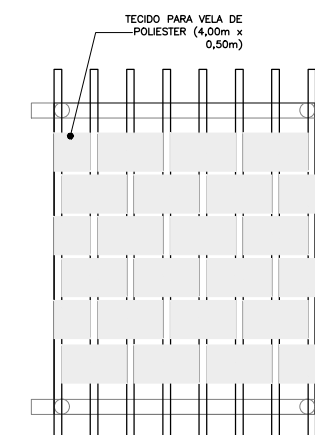
03 CARAMANCHÃO 5
PLANTA DE COBERTA
ESCALA 1/100



04 CARAMANCHÃO 6
PLANTA DE COBERTA
ESCALA 1/100



04 CARAMANCHÃO 7
PLANTA DE COBERTA
ESCALA 1/100



04 CARAMANCHÃO 8
PLANTA DE COBERTA
ESCALA 1/100

* Todas as peças estruturais concebidas neste projeto arquitetônico devem passar por redimensionamento por engenheiro calculista. Recomenda-se que este procedimento seja realizado antes do processo licitatório para que o projeto arquitetônico possa ser compatibilizado com seus respectivos projetos complementares.



PROJETO: COBERTURAS P/ SOMBREAMENTO DE QUIOSQUES
ARQUITETO: PEDRO ELIAS C. M. DE OLIVEIRA | CAU A226025-5
SECRETARIA: SEINFRA
LOCAL: PLATÔ DE MAJORLÂNDIA, ARACATI/CE

ASSUNTO: PLANTAS E CORTES
DATA: FEV / 2022
ESCALA: INDICADA

PRANCHA:
9/12



01 PLANTA DE LOCALIZAÇÃO
ESCALA 1/5000

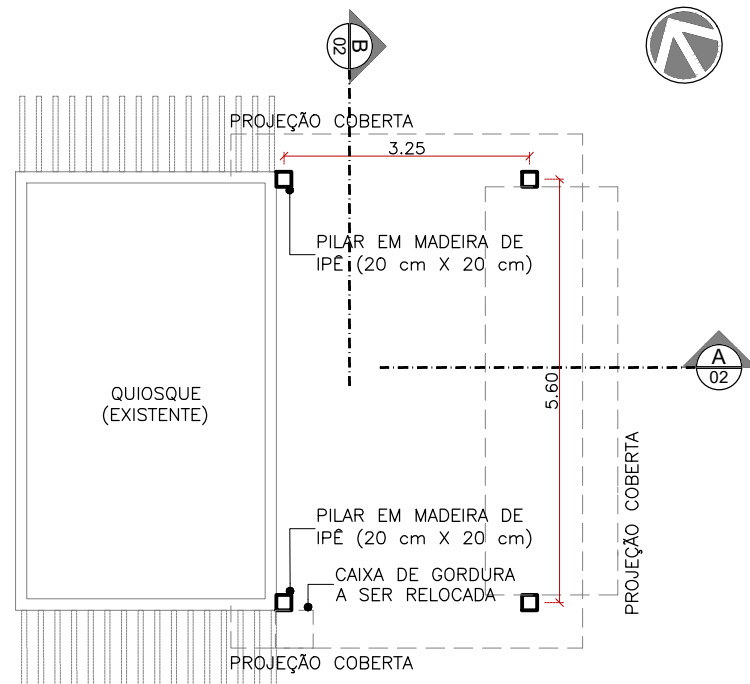
02 PLANTA DE SITUAÇÃO
ESCALA 1/500

ÁREA TOTAL DE COBERTURA = 284,49 m²
COBERTURA - LARGO MAJORLÂNDIA = 155,00 m²
COBERTURA - PLATÔ DE MAJORLÂNDIA = 97,88 m²
COBERTURA - PRAÇA DE LAGOA DO MATO = 31,61 m²

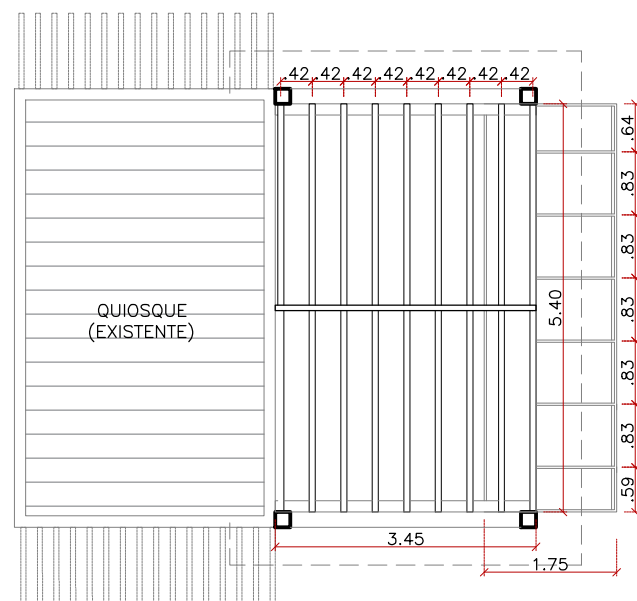
* Todas as peças estruturais concebidas neste projeto arquitetônico devem passar por redimensionamento por engenheiro calculista. Recomenda-se que este procedimento seja realizado antes do processo licitatório para que o projeto arquitetônico possa ser compatibilizado com seus respectivos projetos complementares.



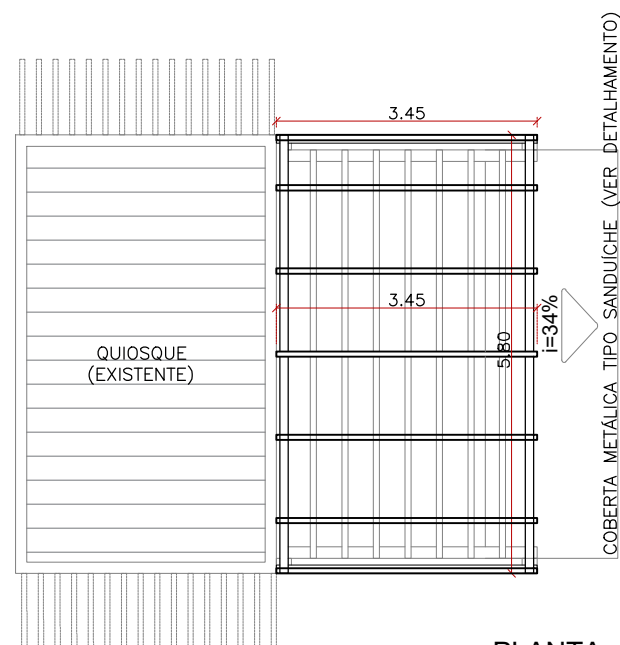
PROJETO: COBERTURAS P/ SOMBREAMENTO DE QUIOSQUES	ASSUNTO: PLANTA DE SITUAÇÃO	PRANCHA: 10/12
ARQUITETO: PEDRO ELIAS C. M. DE OLIVEIRA CAU A226025-5		
SECRETARIA: SEINFRA		
LOCAL: PRAÇA DE LAGOA DO MATO, ARACATI/CE	DATA: FEV / 2022	ESCALA: INDICADA



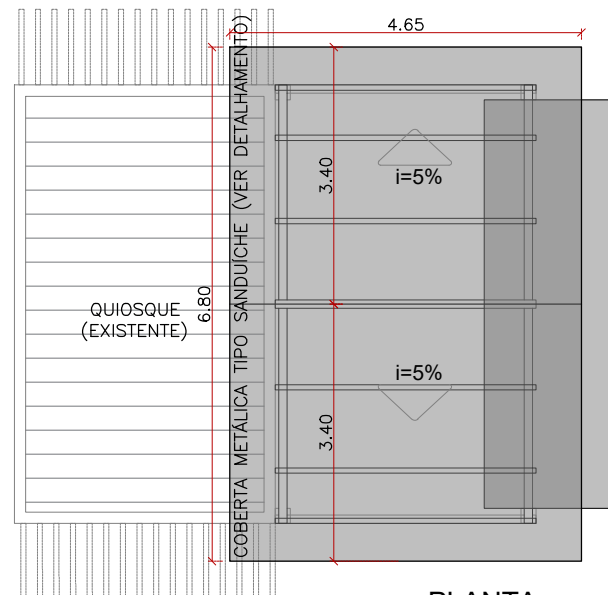
01 PLANTA BAIXA
ESCALA 1/100



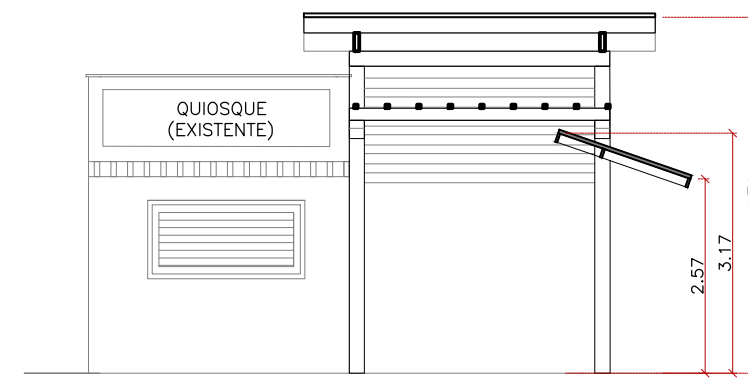
02 PLANTA NÍVEL RIPAS
ESCALA 1/100



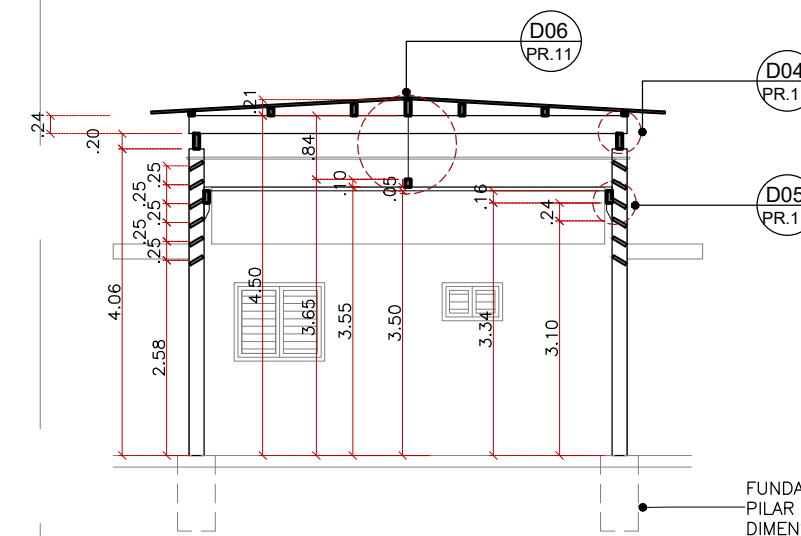
03 PLANTA NÍVEL TERÇAS
ESCALA 1/100



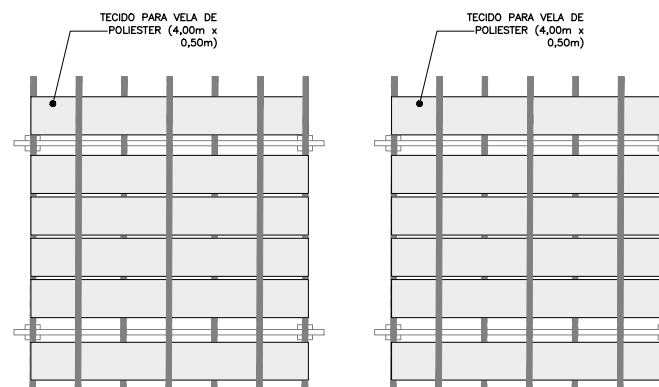
04 PLANTA NÍVEL COBERTA
ESCALA 1/100



05 CORTE A
ESCALA 1/100



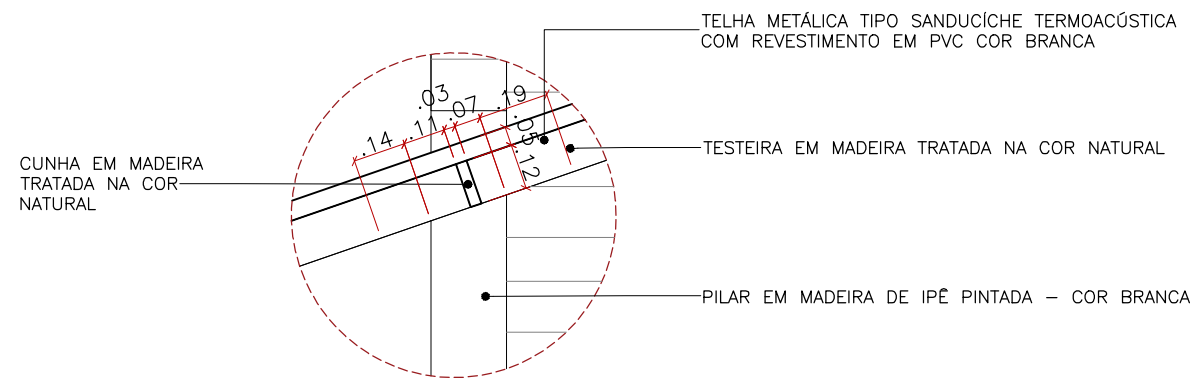
06 CORTE B
ESCALA 1/100



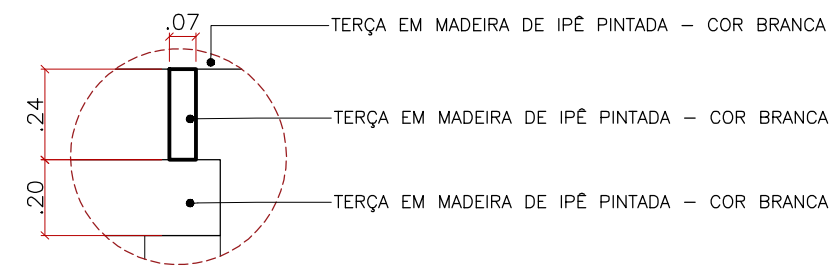
07 PLANTA DE COBERTA PERGOLADOS
ESCALA 1/100

* Todas as peças estruturais concebidas neste projeto arquitetônico devem passar por redimensionamento por engenheiro calculista. Recomenda-se que este procedimento seja realizado antes do processo licitatório para que o projeto arquitetônico possa ser compatibilizado com seus respectivos projetos complementares.

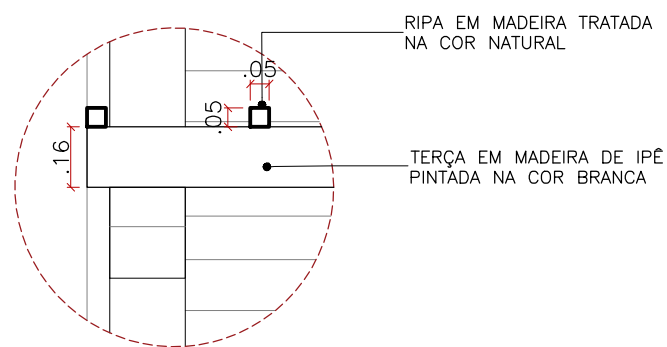
<p>PREFEITURA DO ARACATI ALEGRIA DE SER ARACATIENSE</p>	PROJETO: COBERTURAS P/ SOMBREAMENTO DE QUIOSQUES	ASSUNTO: PLANTAS E CORTES	PRANCHA:
	ARQUITETO: PEDRO ELIAS C. M. DE OLIVEIRA CAU A226025-5		11/12
	SECRETARIA: SEINFRA		
	LOCAL: PRAÇA DE LAGOA DO MATO, ARACATI/CE	DATA: FEV / 2022	ESCALA: INDICADA



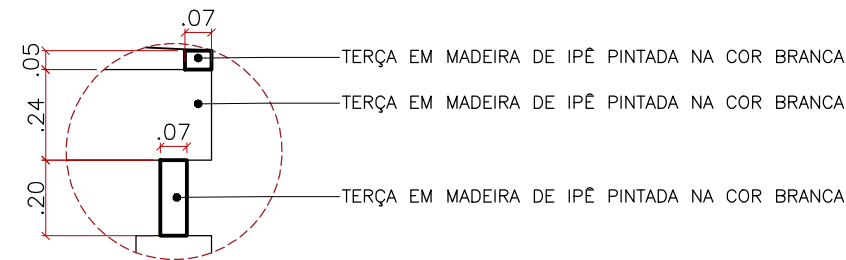
01 DETALHE 01
ESCALA 1/20



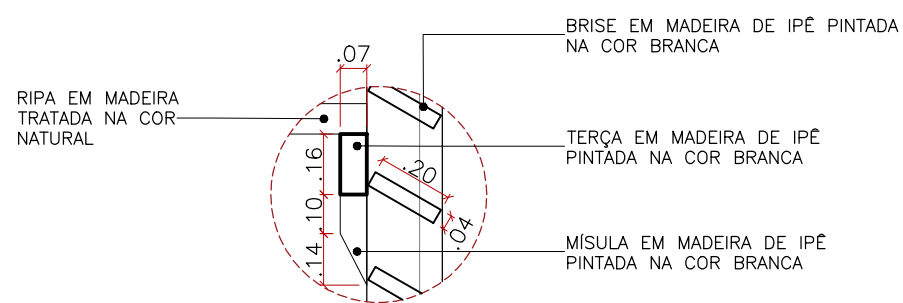
02 DETALHE 02
ESCALA 1/20



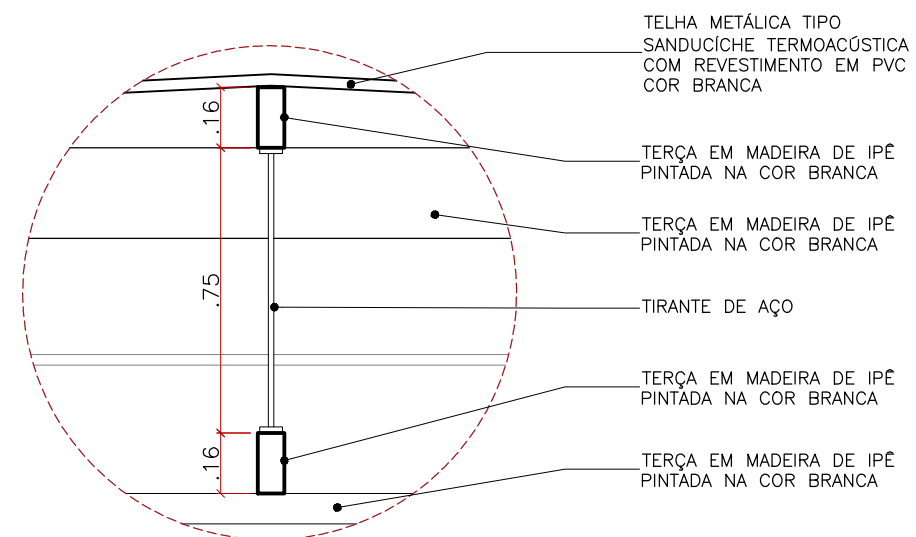
03 DETALHE 03
ESCALA 1/20



04 DETALHE 04
ESCALA 1/20



05 DETALHE 05
ESCALA 1/20



06 DETALHE 06
ESCALA 1/20

* Todas as peças estruturais concebidas neste projeto arquitetônico devem passar por redimensionamento por engenheiro calculista. Recomenda-se que este procedimento seja realizado antes do processo licitatório para que o projeto arquitetônico possa ser compatibilizado com seus respectivos projetos complementares.



PROJETO: COBERTURAS P/ SOMBREAMENTO DE QUIOSQUES	ASSUNTO: DETALHAMENTOS	PRANCHA: 12/12
ARQUITETO: PEDRO ELIAS C. M. DE OLIVEIRA CAU A226025-5		
SECRETARIA: SEINFRA		
LOCAL: PRAÇA DE LAGOA DO MATO, ARACATI/CE	DATA: FEV / 2022	ESCALA: INDICADA