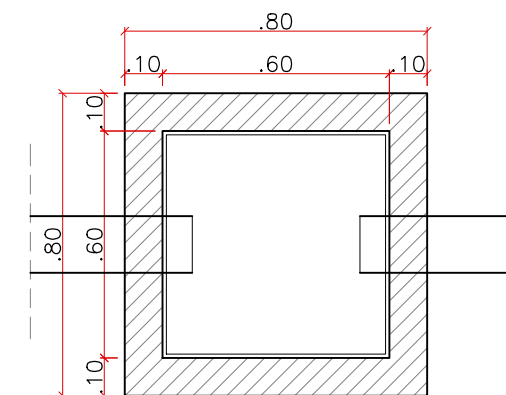
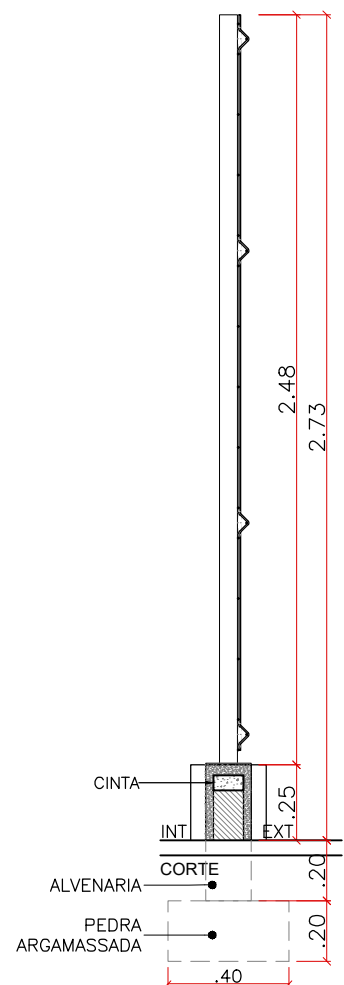


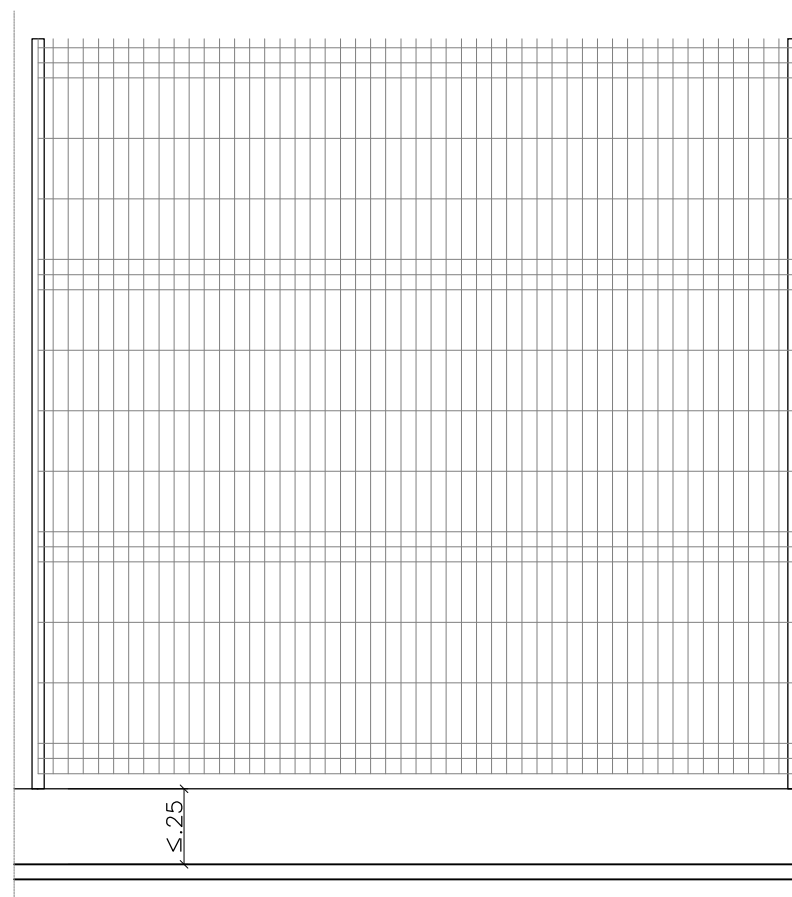
01 DET. GRADIL
PLANTA BAIXA
ESCALA 1/25



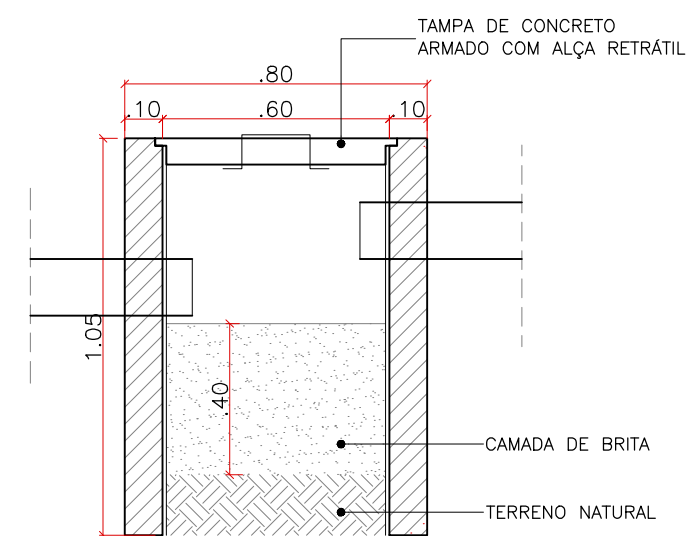
04 DET. CAIXA DRENAGEM
PLANTA BAIXA
ESCALA 1/20



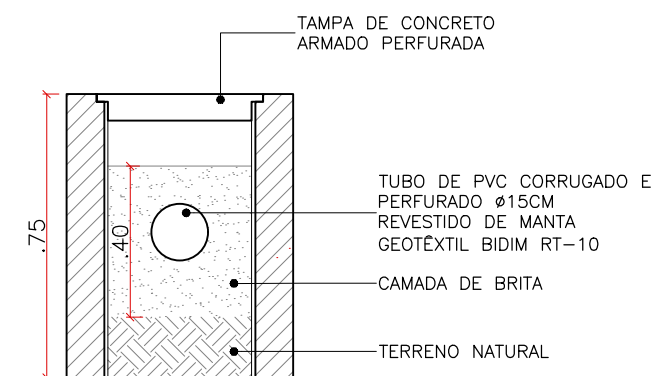
02 DET. GRADIL
CORTE
ESCALA 1/25



03 DET. GRADIL
VISTA
ESCALA 1/25



05 DET. CAIXA DRENAGEM
VISTA
ESCALA 1/20



06 DET. VALA DRENAGEM
VISTA
ESCALA 1/20



PROJETO: GRADIL E DRENAGEM - CRECHE MARLENE SOARES
ARQUITETO: PEDRO ELIAS C. M. DE OLIVEIRA | CAU A226025-5
SECRETARIA: SEINFRA
LOCAL: NOSSA SENHORA DE LOURDES, ARACATI/CE

ASSUNTO: DETALHAMENTO
DATA: FEV / 2022
ESCALA: INDICADA

PRANCHA:
4/4