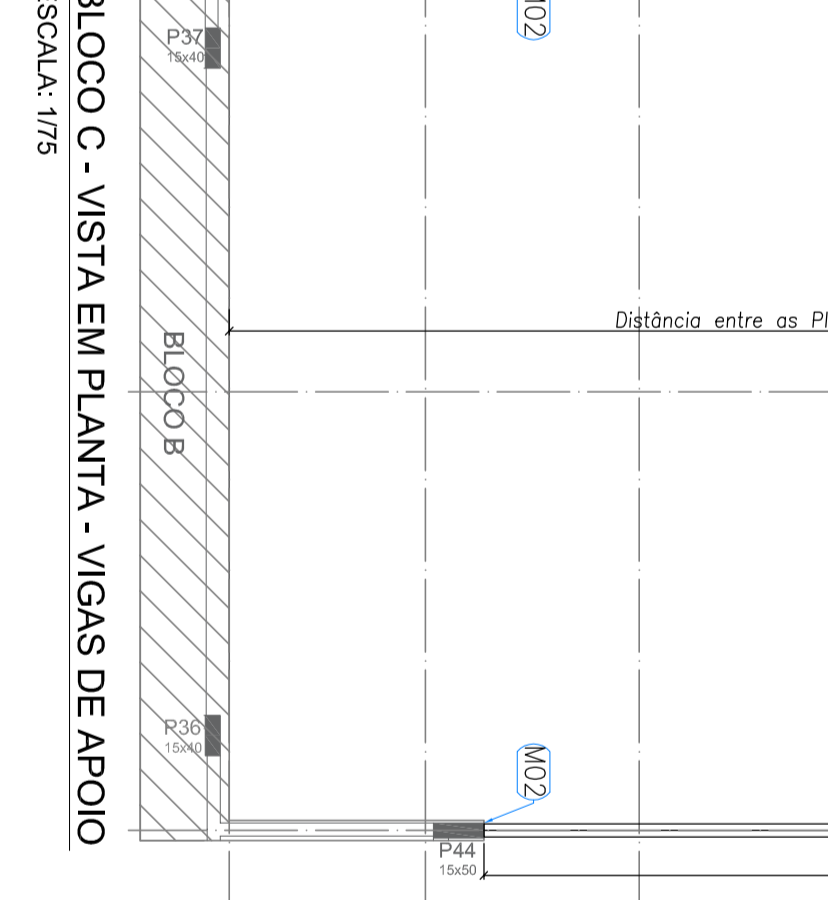
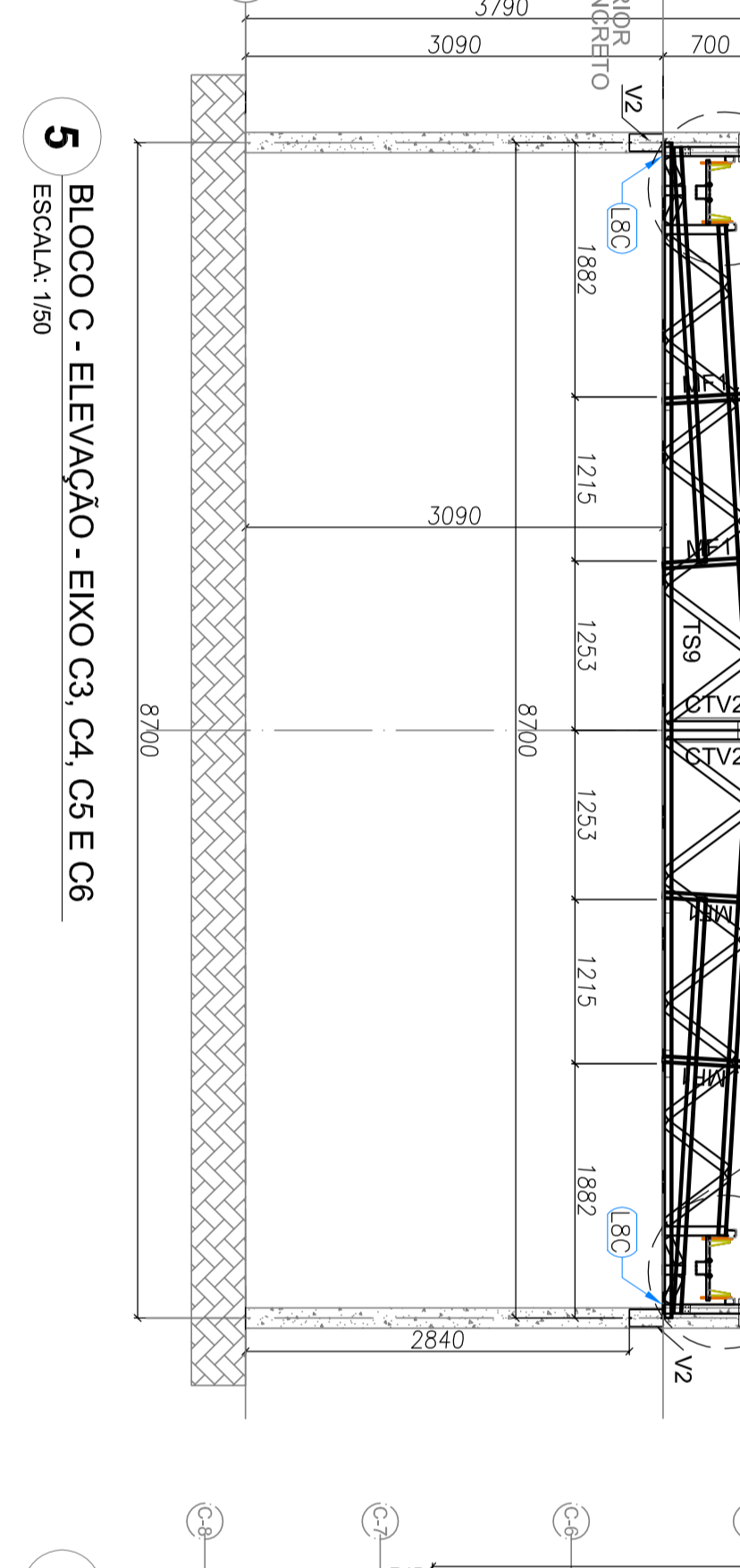
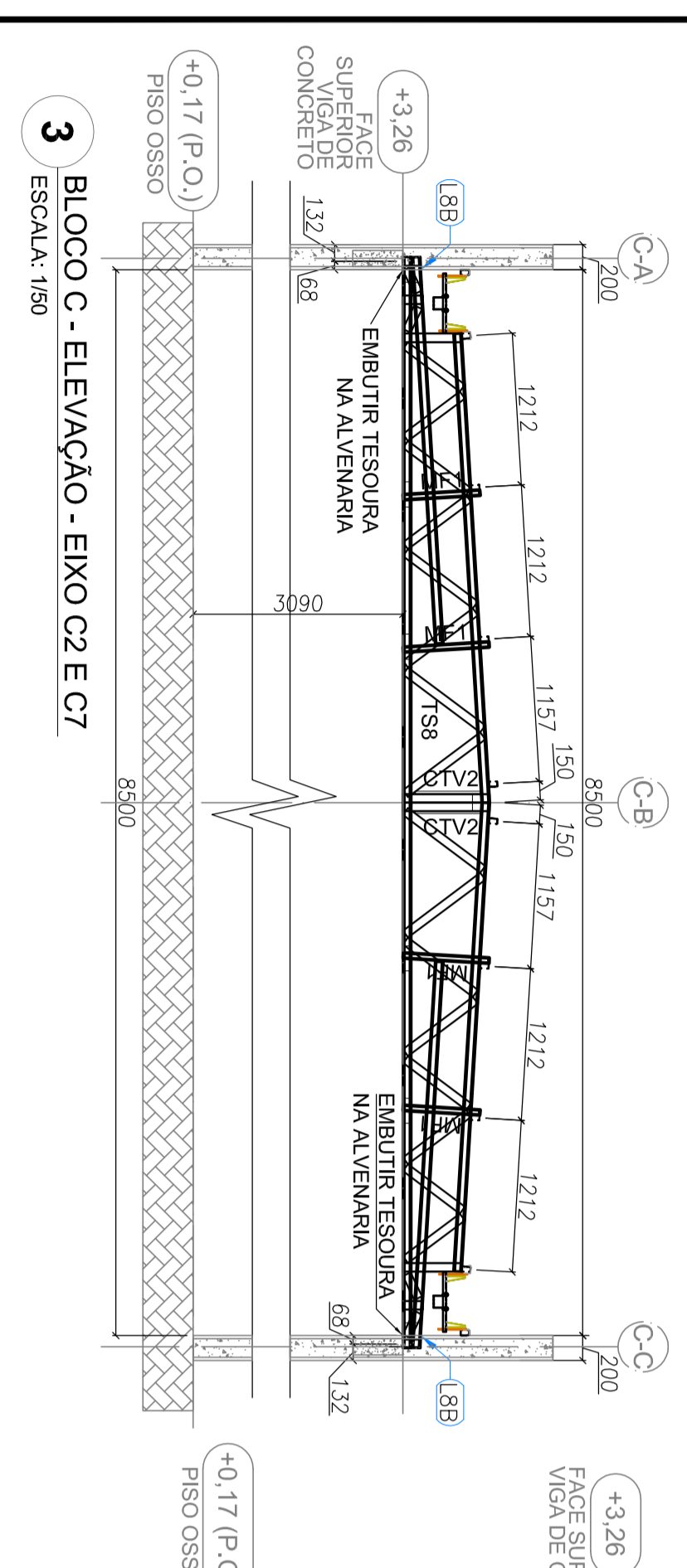
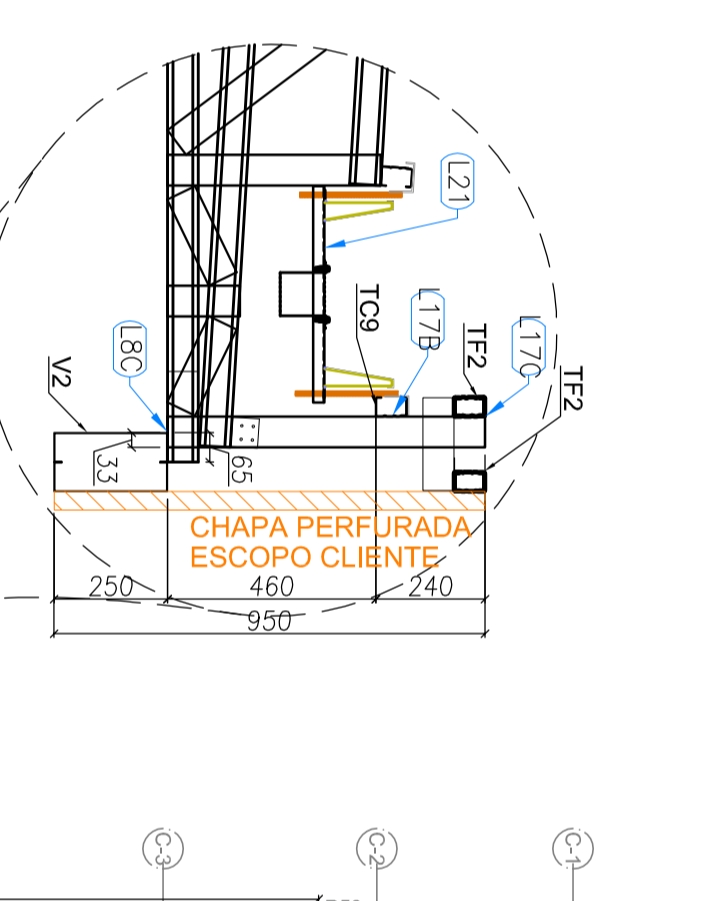


ITEM	TAB	PERFIL	COMPRIMENTO	QNTD.
1	CB5	UF 70	3743	4
2	TC9	UF 70	6000	10
3	TC10	UF 70	4066	2
4	TF2	UF 70	9082	2
5	TR6	CAE 3000	3650	14
6	TR7	CAE 3000	300	7
7	TR8	CAE 3000	300	7
8	CTV2	CAE 3000	2175	16
9	MF1	UF 70	815	48
10	TS9	UF 70	815	48
11	TS8	UF 70	815	48
12	V2	UF 70	8680	2



PROJETO PADRÃO - FNDE

Ministério da Educação

PROJETO PADRÃO - PROJETO TIPO 1

ESTRUTURA METÁLICA

ESTRUTURA DE COBERTURA E ELEVACÕES

BLOCO C - FANTO COBERTO

SMT

06/15