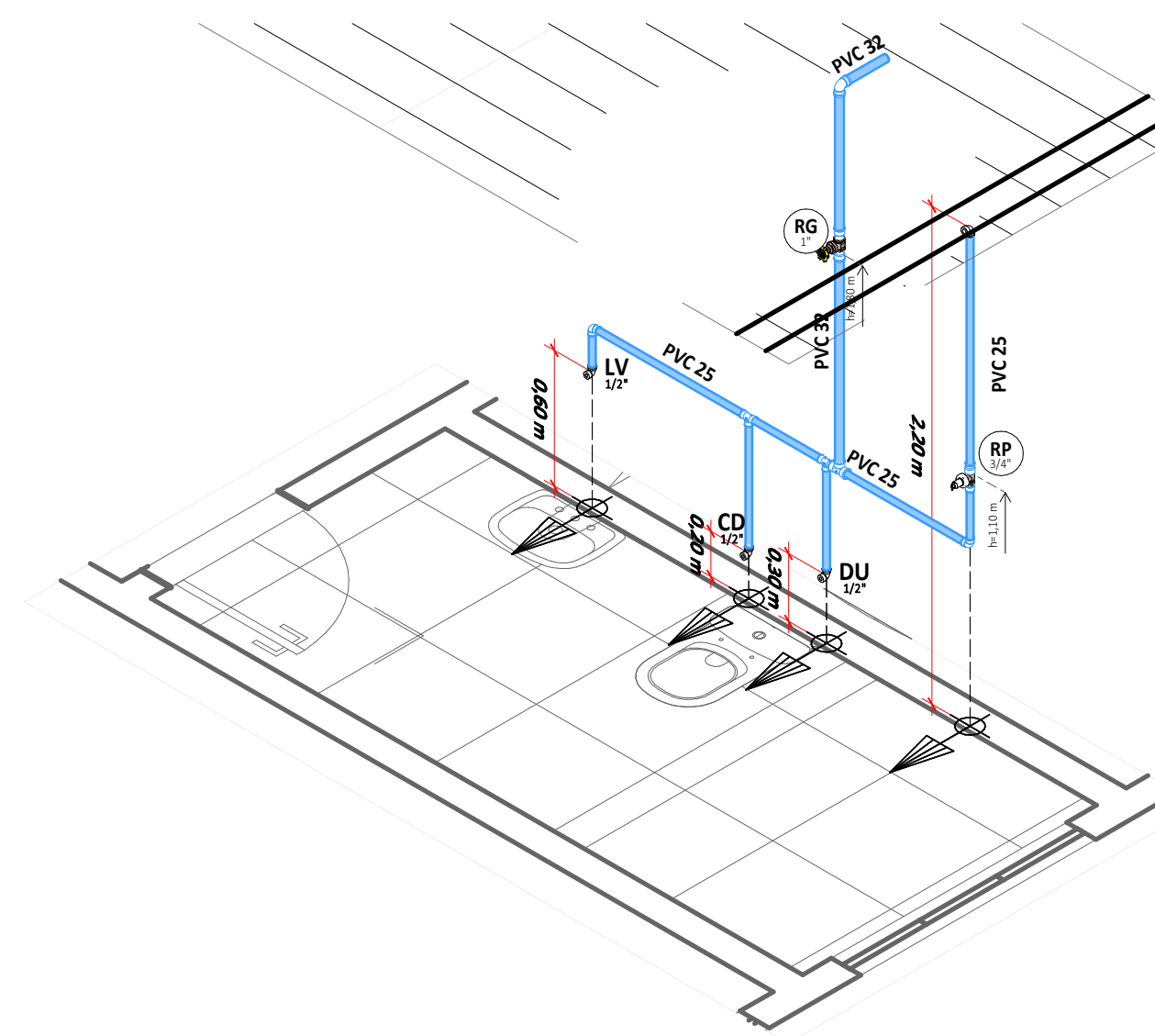
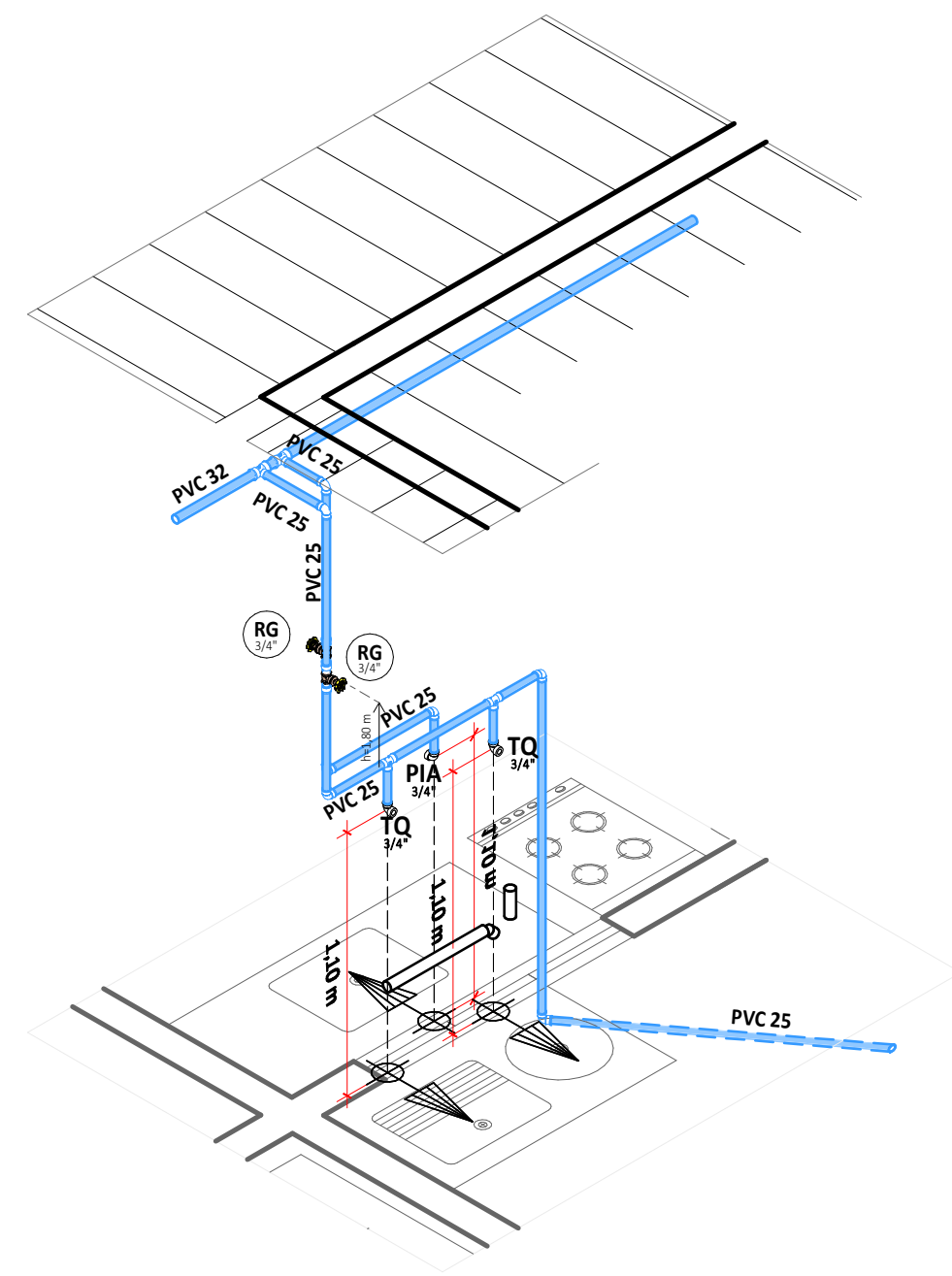
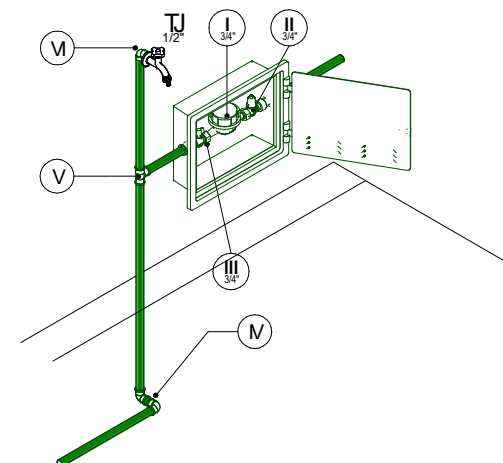


01 TETO DO TÉRREO - ÁGUA FRIA
1 : 50

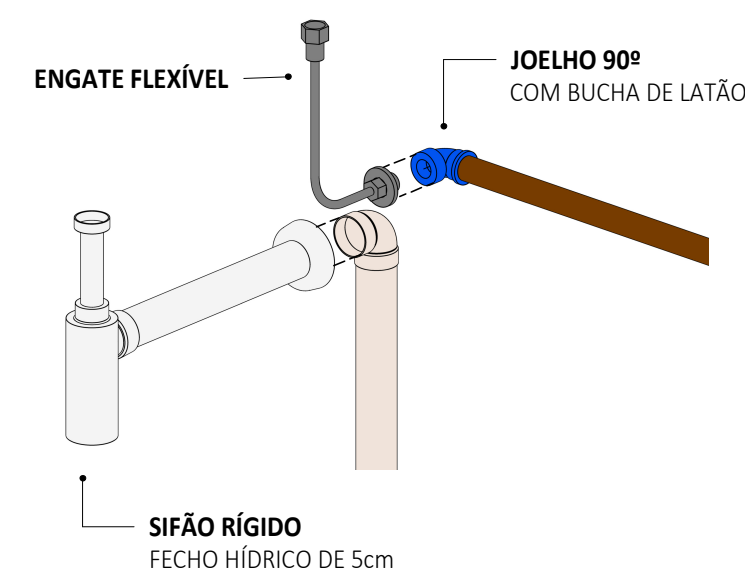


02 DET-ISO-01



ITEM	DESCRIÇÃO	DIMENSÃO	MATERIAL	QTD
I	Hidrômetro c/ tampa protetora e classe metrologica tipo B, com pressão máxima trabalho de 10 BAR e temperatura máxima 40°C, vazão nominal 5 m³/h.	3/4"	Latão	1
II	Registro de Estera sem volante com porca com tubete acoplado (chave de corte) para uso da companhia de água.	3/4"	Bronze	1
III	Registro com porca gradatória. Corpo com furo para passagem de fio para later, rosca da porca serrada, livre conforme ISO-7.1, com inserto metálico, guarnição de borracha nitrilica. Na outra extremidade porta rosca conforme ISO-7.1.	3/4"	PVC	1
IV	Joelho 90º Soldável 25mm, PVC Marrom	25mm	PVC	2
V	Tê Soldável 25mm, PVC Marrom	25mm	PVC	1
VI	Joelho 90º Soldável com Bucha de Latão 25 x 1/2", PVC Marrom	25 x 1/2"	PVC	1
VII	Luva Soldável e com Bucha de Latão 25 x 3/4", PVC Marrom	25 x 3/4"	PVC/ Latão	2

03 DET-ISO-02



05 DETALHE PONTO DE CONSUMO - AF
1 : 25

04 DETALHE HIDRÔMETRO - 25mm
1 : 25

LEGENDA DE SÍMBOLOS

SIGLAS DAS COLUNAS

COLUNA BITOLA: HID-1 4"

RG - Registro de Gaveta, 3/4"

LV - Lavatório, 1/2"

CD - Caixa de Descarga, 1/2"

TQ - Tanque de Lavar, 3/4"

ML - Manilha de concreto DN 20cm

CAIXA DE AREIA (C.A.)

CAIXA DE GORDURA (C.G.)

CAIXA DE SABÃO (C.S.)

CAIXA DE INSPEÇÃO (C.I.)

SOBRE, DESCE E PASSA ENTRE OS PAVIMENTOS

SOBRE E DESCE AINDA NO MESMO PAVIMENTO

TS - Tubo de Gordura

TS - Tubo de Sabão

AF - Água Fria

ALP - Alimentador Predial

LPZ - Limpeza

EXT/AVS - Extravisor/Avissador

RP - Registro de Pressão, 1/2"

DU - Ducha Higiénica, 1/2"

CH - Chuveiro, 1/2"

TJ - Torneira de Lavar, 1/2"

CS - Caixa Sifonada

RS - Ralo Seco

DR - Ponto p/ Dreno de Ar-Condicionado em tubulação PVC Ø25mm, à 2.00m do piso.

Item referente à peça

ASSINATURAS E APROVAÇÃO

PROJETISTA: *Leonardo Silveira Lima*
LEONARDO SILVEIRA LIMA
ENGENHEIRO CIVIL - RNP: 0601981067

PROPRIETÁRIO

APROVAÇÃO

PROPRIETÁRIO: PREFEITURA ARACATI

PROJETO: RESIDÊNCIA MARGARIDA

HIDROSSANITÁRIO

IDENTIFICAÇÃO DOS DESENHOS:

DET-ISO-01 1:25

DET-ISO-02 1:25

TETO DO TÉRREO - ÁGUA FRIA 1:50

LOCAL: AV. ABERLARIO GURGEL, SN

DESENHO: Guilherme Esmeraldo

ESCALA: INDICADA

DATA: NOVEMBRO

PRONCHK: 2

AV. PADRE ANTÔNIO TOMAS, Nº 202, SALAS 301
BARRIO: ALDEOTA FORTALEZA
FONE: 85 3241.3141 EMAIL: GEOFAC@GEOFAC.COM.BR