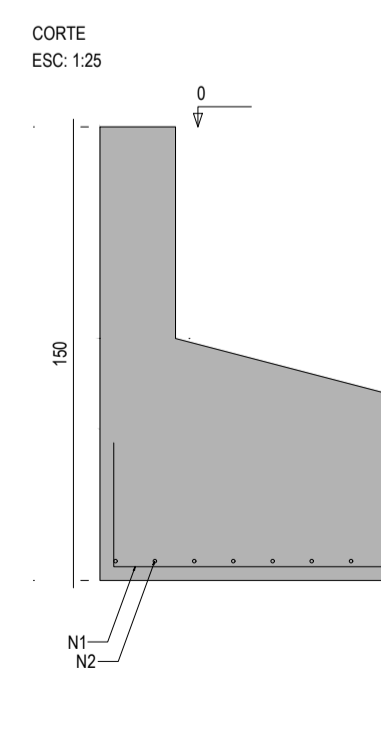
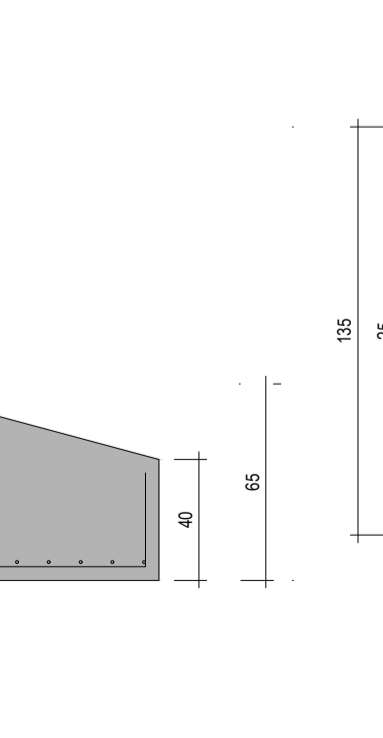
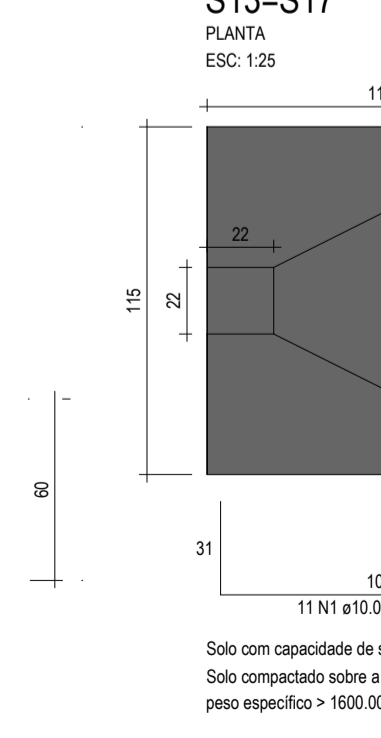
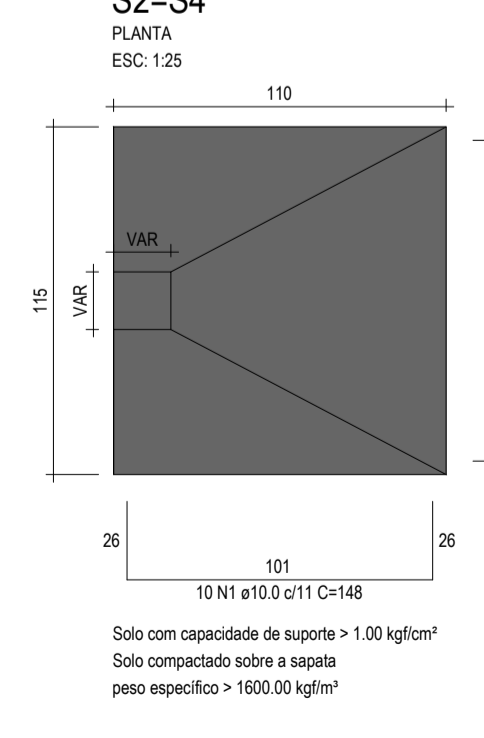
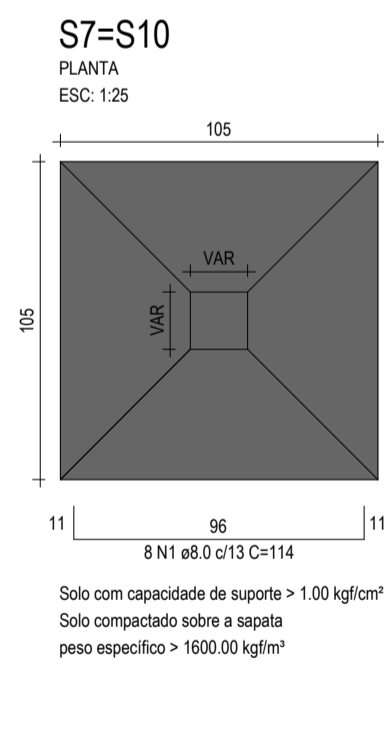
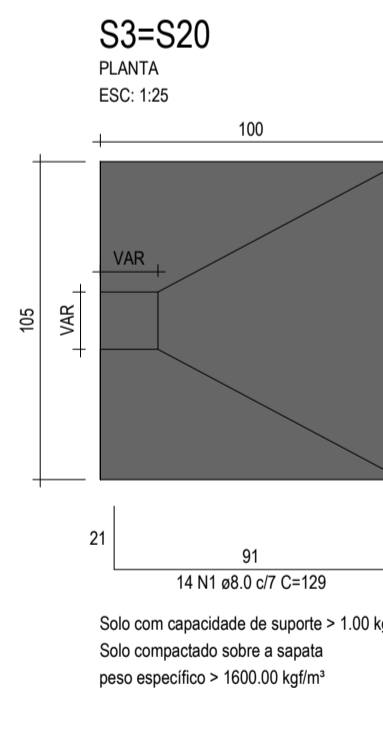
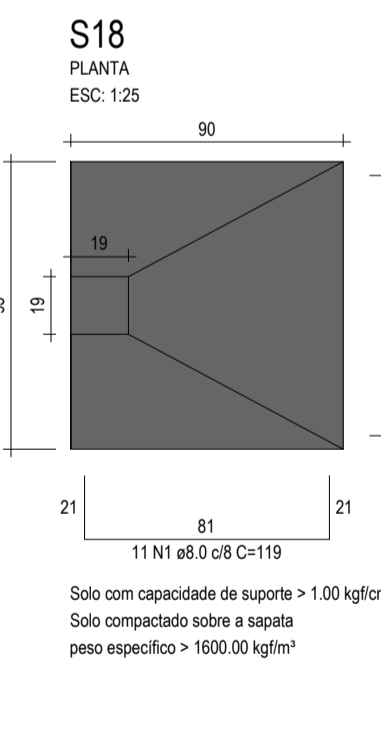
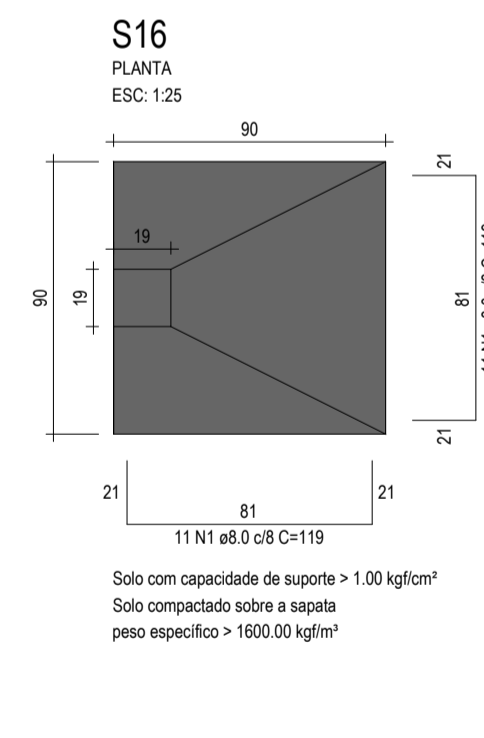
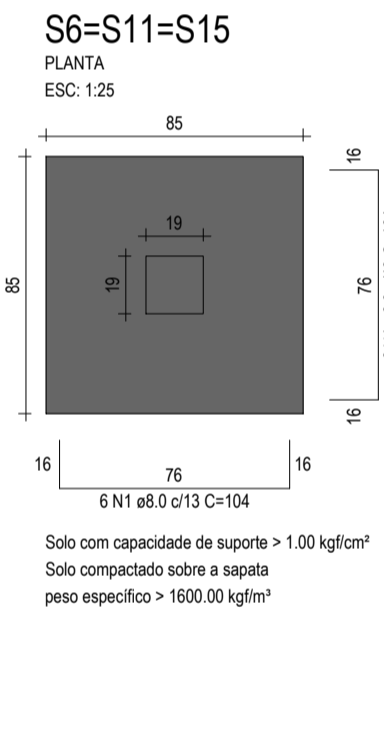
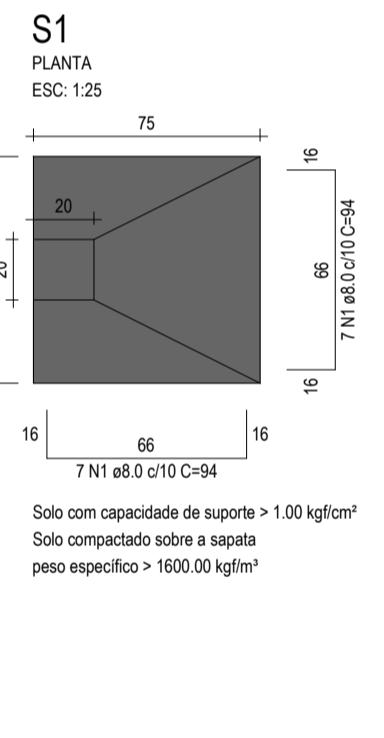
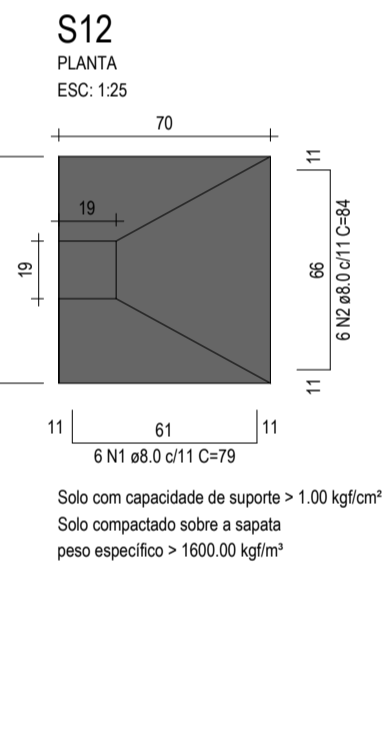
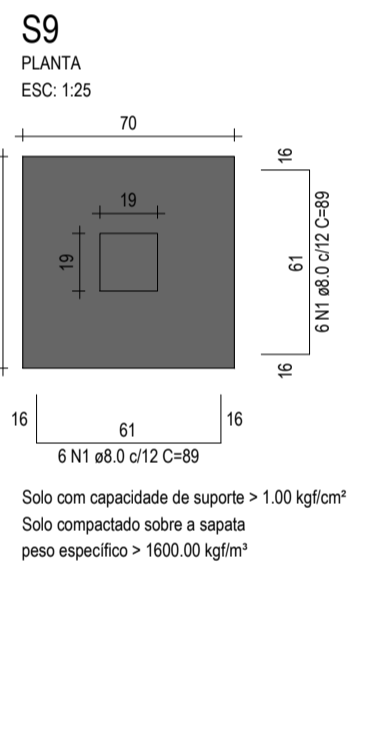
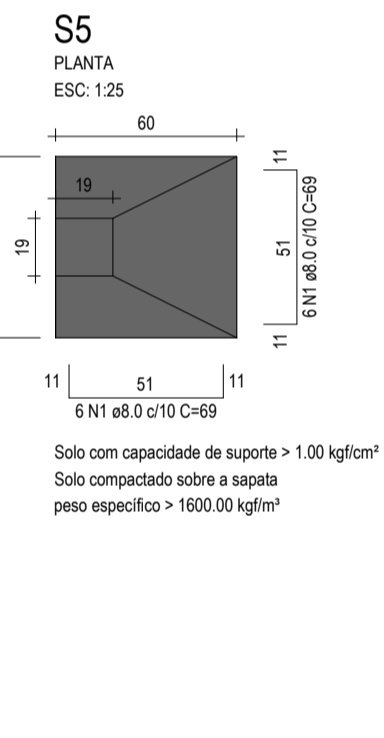
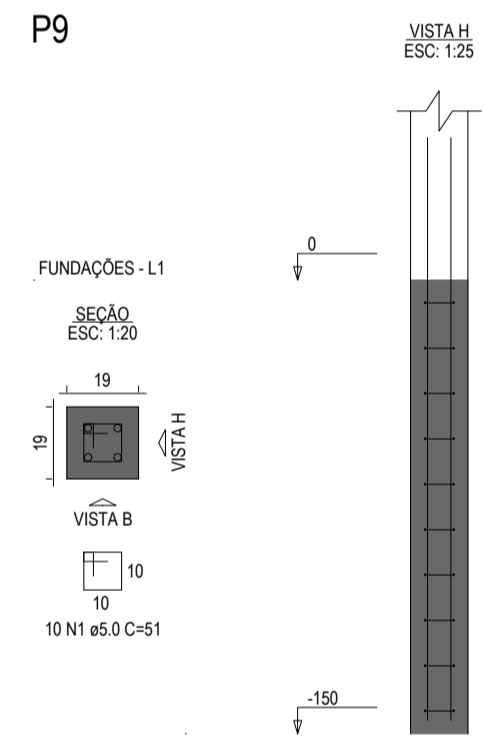
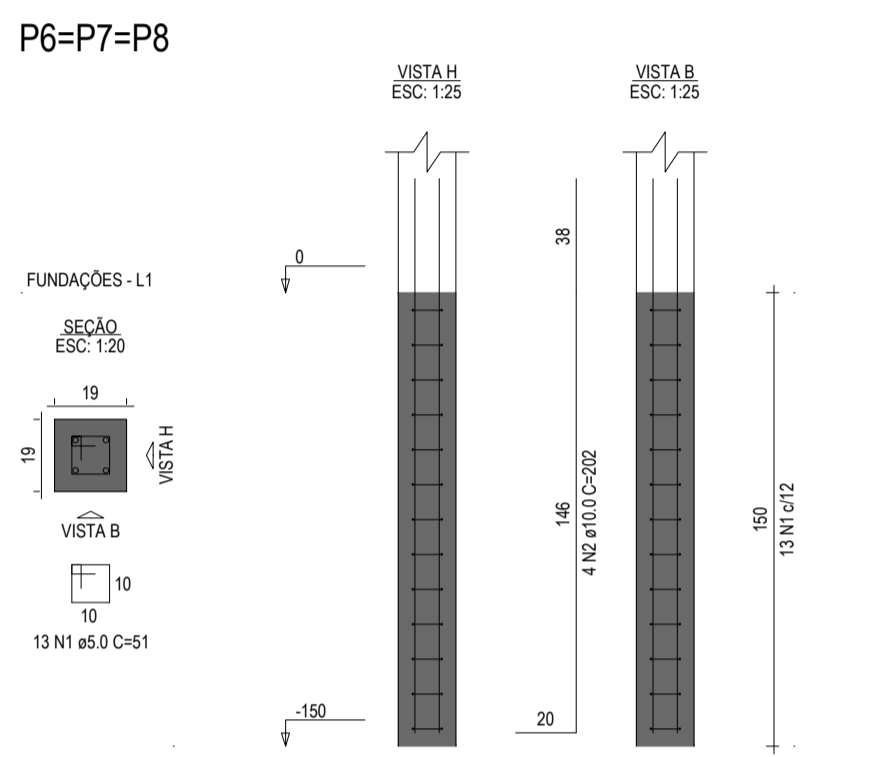
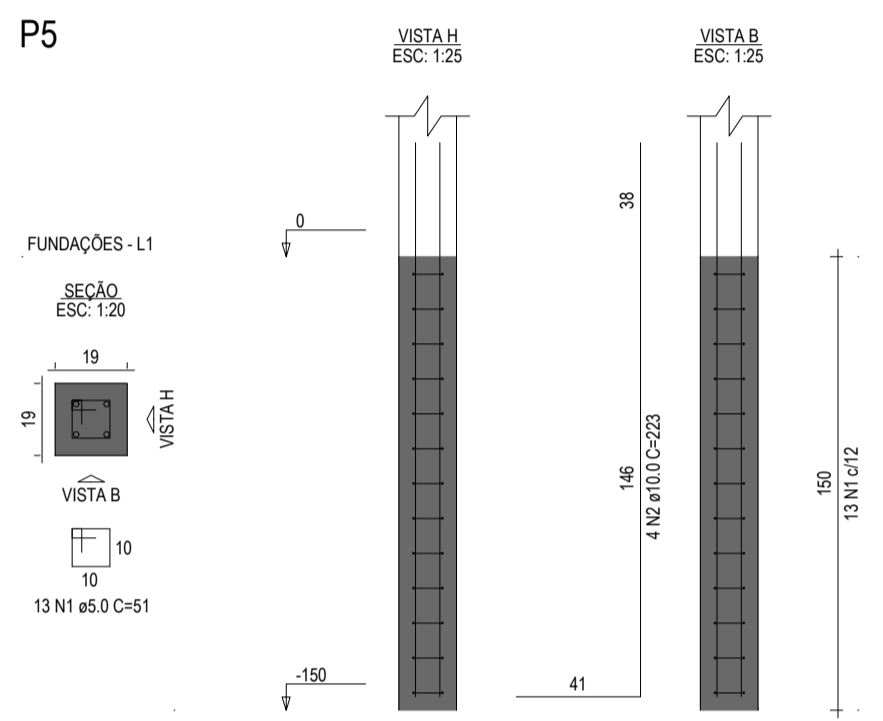
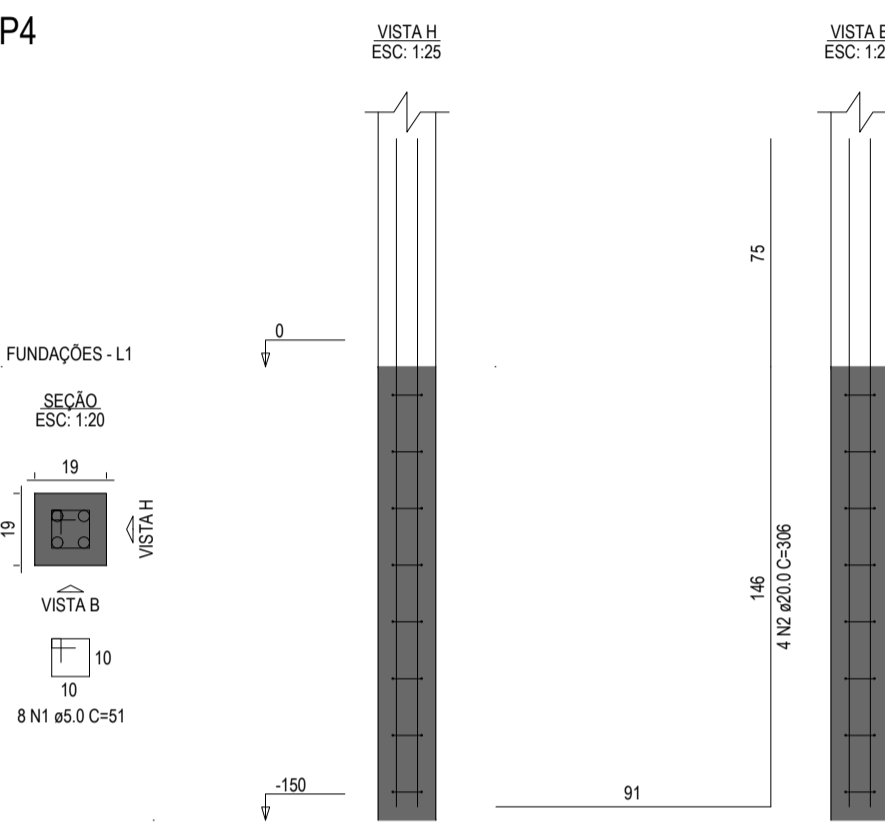
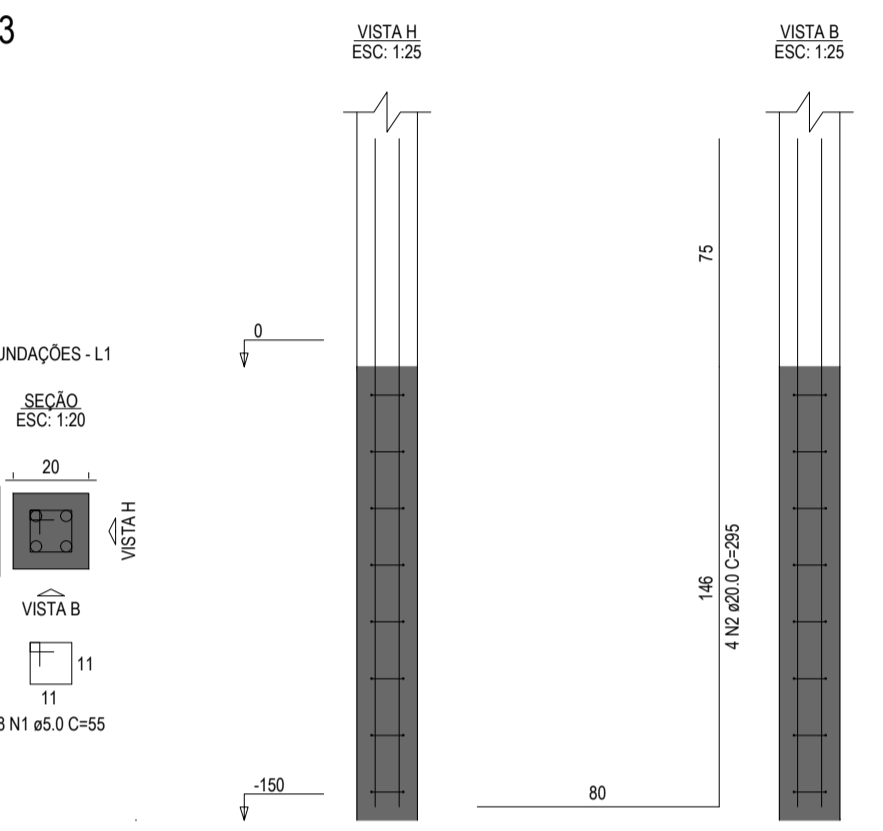
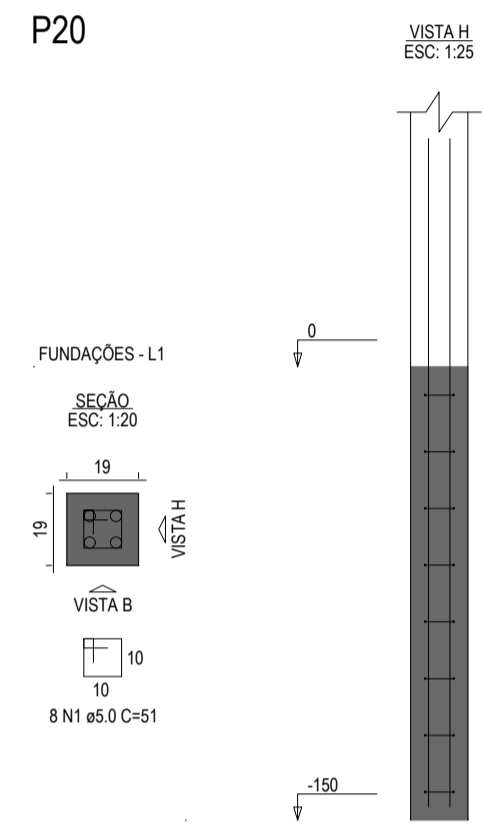


ELEMENTO	AÇO	N	DIAM (mm)	QUANT	C.UNIT (cm)	C.TOTAL (cm)
P2	CA50	1	5.0	8	95	440
	CA50	2	20.0	4	300	1200
P3	CA50	1	5.0	8	95	440
	CA50	2	20.0	4	300	1200
P4	CA50	1	5.0	8	95	440
	CA50	2	20.0	4	300	1200
P5	CA50	1	5.0	13	51	663
	CA50	2	10.0	4	223	892
3øP6	CA50	1	5.0	36	51	1959
	CA50	2	10.0	12	202	2424
P9	CA50	1	5.0	10	51	510
	CA50	2	12.5	4	210	840
P17	CA50	1	5.0	9	63	567
	CA50	2	20.0	4	308	1232
P18	CA50	1	5.0	10	51	510
	CA50	2	12.5	4	201	1044
P19	CA50	1	5.0	10	75	750
	CA50	2	16.0	8	292	2016
P20	CA50	1	5.0	8	51	408
	CA50	2	20.0	4	296	1184
S1	CA50	1	8.0	14	94	1316
	CA50	2	10.0	20	148	2960
2øS4	CA50	1	10.0	44	163	3000
	CA50	2	15.0	12	69	828
S5	CA50	1	8.0	38	104	3744
	CA50	2	8.0	32	114	3648
S9	CA50	1	8.0	12	89	1068
	CA50	2	8.0	6	79	474
S12	CA50	1	8.0	6	84	504
	CA50	2	10.0	44	163	7172
2øS13	CA50	1	8.0	24	79	1896
	CA50	2	8.0	22	119	2618
S15	CA50	1	8.0	11	119	1309
	CA50	2	8.0	11	124	1364
S18	CA50	1	12.5	11	207	2277
	CA50	2	12.5	11	202	2222
S19	CA50	1	8.0	28	129	3612
	CA50	2	8.0	28	134	3484

RESUMO DO AÇO		
AÇO	DIAM (mm)	C.TOTAL (kg)
CA50	8.0	258.6
	10.0	165.1
	12.5	63.8
	15.0	32.8
	20.0	60.2
CA60	5.0	66.8
PESO TOTAL (kg)		653.3
CA50	455.6	
CA60	97.7	

Volume de concreto (C-30) = 7.62 m³
Área de forma = 39.25 m²



ASSINATURAS E APROVAÇÃO

PROJETISTA: LEONARDO SILVEIRA LIMA
ENGENHEIRO CIVIL - RNP: 091581987

PROPRIETÁRIO: LEONARDO SILVEIRA LIMA
ENGENHEIRO CIVIL - RNP: 091581987

APROVAÇÃO: _____

PROJETO: RESIDENCIAL MARGARIDA

ESTRUTURAL

IDENTIFICAÇÃO DOS OBSTÁCULOS:
DETALHAMENTO PILARES
DETALHAMENTO SAPATAS

FECHA: ARACATI-CE
DESENHO: LUCIANO HAMIED

DATA: JAN/2022

PRONCHIA: 03/04

ESCALA: INDICADA

CONTROLE: ARCT 2021-38

