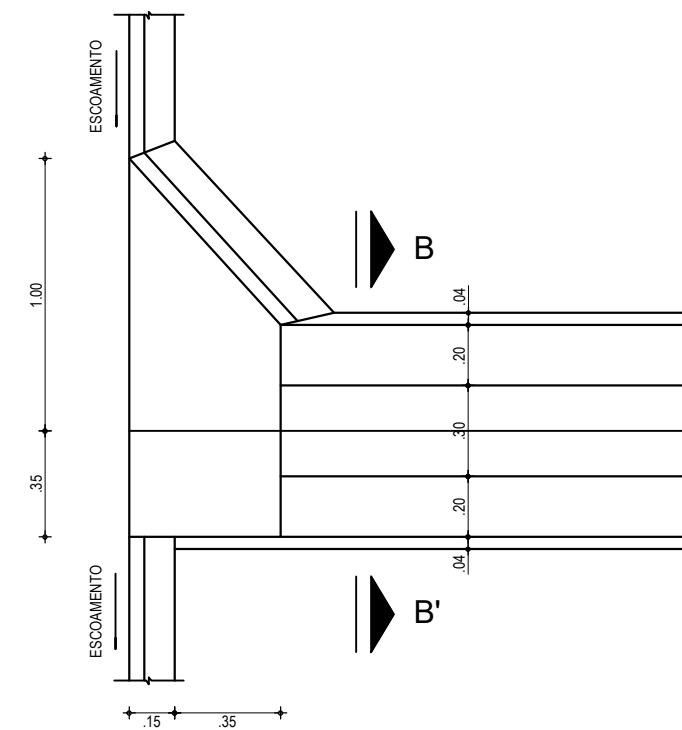
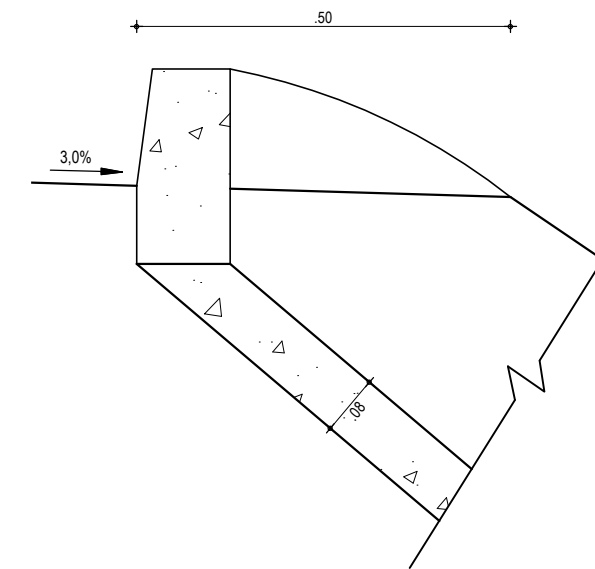


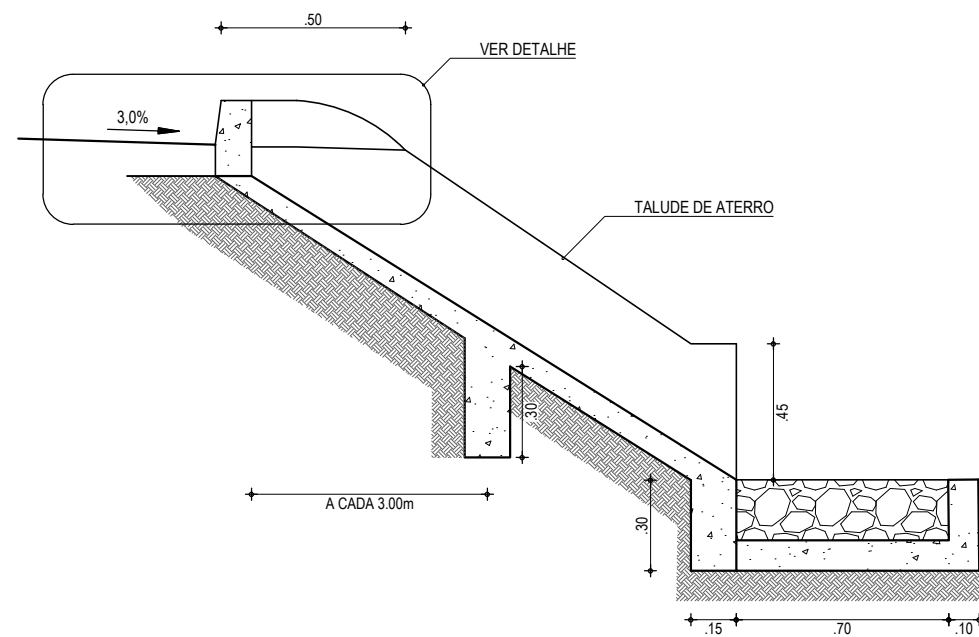
ENTRADA D'ÁGUA EM PONTO BAIXO
ESCALA : 1/25



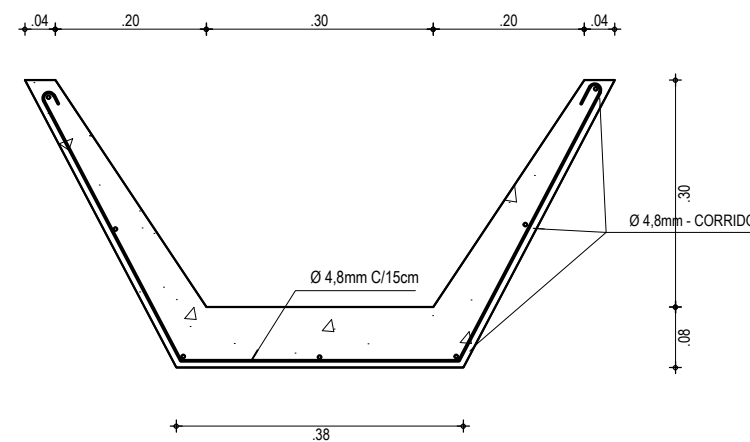
ENTRADA D'ÁGUA EM GREIDE CONTÍNUO
ESCALA : 1/25



DETALHE ENTRADA
ESCALA : 1/10



CORTE AA
ESCALA : 1/25



CORTE BB - DETALHE FERRAGEM
ESCALA : 1/10

EXECUÇÃO/DESCIDA		CONSUMO/DESCIDA		CONSUMO/ENTRADA		CONSUMO/SAÍDA	
ESCAVAÇÃO	- 0,163 m ³ /m ²	CIMENTO	- 0,300 t/m ²	CIMENTO	0,0065 t/un	CIMENTO	0,0158 t/un
FERRO	- 1,840 Kg/m	AREIA	- 0,861 t/m ²	AREIA	0,0440 t/un	AREIA	0,0733 t/un
FORMA	- 1,080 m ² /m ²	BRITA	- 1,086 t/m ²	BRITA	0,0267 t/un	BRITA	0,0355 t/un
CONCRETO (300 Kg/m ³)	- 0,063 m ³ /m ²	MADEIRA	- 0,013 t/m ²	MADEIRA	0,0013 t/un	PEDRA	0,2160 t/un
		FERRO	- 0,001 t/Kg			MADEIRA	0,0033 t/un

APROVAÇÃO	PROPRIETÁRIO: PREFEITURA MUNICIPAL DE ARACATI/CE	OBRA: PAVIMENTAÇÃO EM PARALELEPÍEDO DE DIVERSAS RUAS EM QUIXABA
PROJETISTA: <i>Leonardo Silveira Lima</i> LEONARDO SILVEIRA LIMA ENGENHEIRO CIVIL - RNP: 0601581067	EMPRESA CONTRATADA: GEOPAC AV. PADRE ANTÔNIO TOMÁS, N.º 2420, SALA 301 BAIRRO ALDEOTA FORTALEZA/CE FONE: 85 3241-3147 EMAIL: GEOPAC@GEOPAC.COM.BR	PROJETO: PROJETO DE DRENAGEM
		CONTEÚDO / IDENTIFICAÇÃO DOS DESENHOS: DETALHES DESCIDA D'ÁGUA PADRÃO E SARJETA DE CORTE
		PRANCHA: 04/04
	LOCAL: QUIXABA - ARACATI/CE	DATA: JAN/2022
		ESCALA: INDICADA
		CONTROLE: ARCT C22.07