

LEGENDA	
00mm	INDICAÇÃO DA BITOLA DO TUBO
0,0%	INDICAÇÃO DO SENTIDO DE FLUXO DO TUBO
	INDICAÇÃO DA INCLINAÇÃO DO TUBO
	TUBO PVC
	PONTOS SANITÁRIOS
	VASO SANITÁRIO COM JOELHO DE 90°
	TE SANITÁRIO
	JOELHO 90°
	JOELHO 45°
	JUNÇÃO SIMPLES
	CURVA DE 45° LONGA
	RAMAIS DE VENTILAÇÃO
	CAIXA SIFONADA 100x150x50
	CAIXA SIFONADA 150x150x50
	CAIXA DE GORDURA, Ø300mm, COM ALTURA INCLINADA DE 30cm, CAPACIDADE DE 120 LITROS, EM ALVENARIA E TAMPA DE CONCRETO.
	COLUNA DE VENTILAÇÃO
	COLUNA TUBO DE QUEDA
	INDICAÇÃO DE COLUNA QUE DESCE, PASSA E SOBE, RESPECTIVAMENTE.

OBSERVAÇÕES DAS INSTALAÇÕES SANITÁRIAS

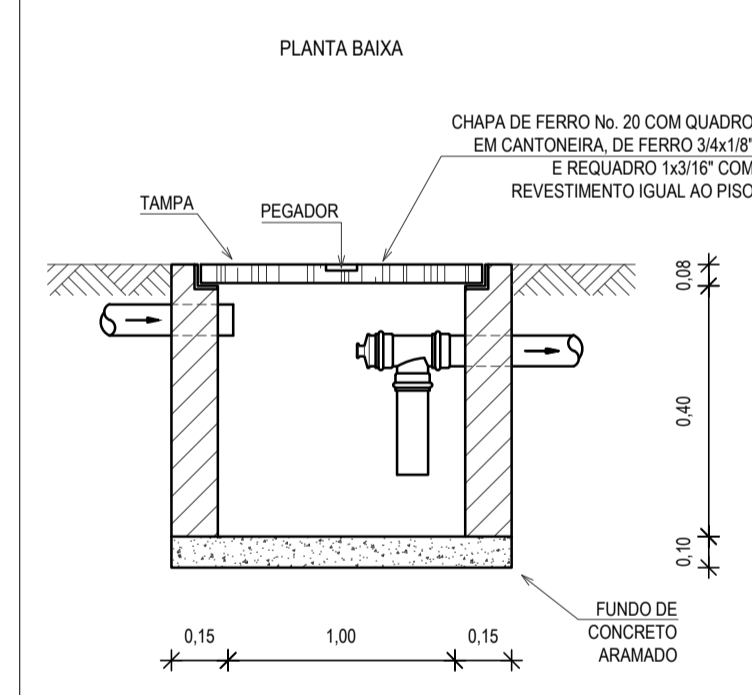
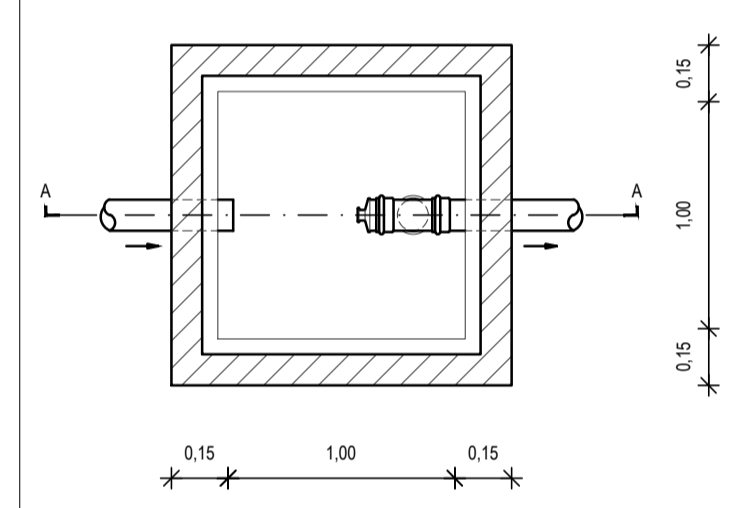
01. RAMAIS E COLUNAS DE ESGOTO: PVC PONTA E BOLSA COM ANEL DE BORRACHA.

02. PONTOS DE UTILIZAÇÃO
REDE DE ESGOTO: JOELHOS 90° SÉRIE NORMAL EM SISTEMA ELÁSTICO. (RECEBEM ANEL DE BORRACHA).

03. TUBULAÇÃO
REDE DE ESGOTO: TUBO PVC RÍGIDO SÉRIE NORMAL.
JUNTAS EM SISTEMA SOLDÁVEL (ACETAM ADESIVO PLÁSTICO)
PARA TRECHOS ATERRIADOS NO PISO
COLUNAS EM PVC RÍGIDO TENDO PONTA E BOLSA COM ANEL DE BORRACHA.

04. INCLINAÇÕES MÍNIMAS
RAMAIS DE DESCARGA E ESGOTO (DECLIVE):
- 2.0% PARA TUBOS COM DIÂMETROS IGUAL OU INFERIOR A ø75mm.
- 1.0% PARA TUBOS COM DIÂMETROS IGUAL OU SUPERIOR A ø100mm.
- RAMAIS DE VENTILAÇÃO (ACLIVE): 1.0% PARA TUBOS COM DIÂMETROS IGUAL OU INFERIOR A ø75mm.

DETALHE DA CAIXA DE GORDURA



CORTE AA

OBSERVAÇÃO: A ALTURA DA CAIXA SOFRERÁ VARIÁÇÕES AO LONGO DA REDE DE ESGOTO EM FUNÇÃO DA INCLINAÇÃO.

ASSINATURAS E APROVAÇÃO

PROJETISTA: *Leonardo Silveira Lima*
LEONARDO SILVEIRA LIMA
ENGENHEIRO CIVIL - RNP: 0021581067

PROPRIETÁRIO:

GEO PAC AVENIDA PADRE ANTÔNIO TOMAS, N° 2403, SALA 301
BARRIO ALZEVITA | FORTALEZA
FONE: 85 3243 3141 | EMAIL: GEO.PAC@GEO.PAC.COM.BR

PROPRIETÁRIO:
PREFEITURA MUNICIPAL DE ARACATI

SERVIÇO:
CENTRO DE ARTESANATO E GASTRONOMIA

PROJETO:
HIDROSSANITÁRIO

CONTEÚDO:
PROJETO SANITÁRIO

IDENTIFICAÇÃO DOS DESENHOS:
DETALHE SANITÁRIO 2

DETALHE SANITÁRIO 02
ESCALA: 1:25