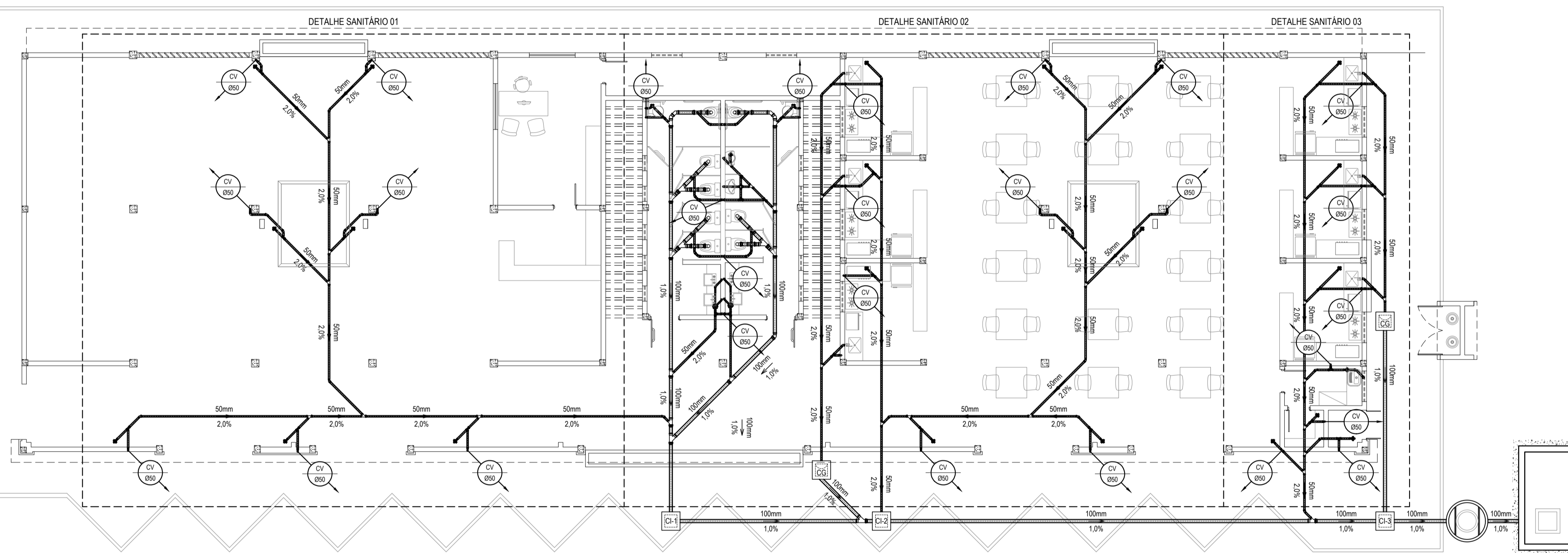
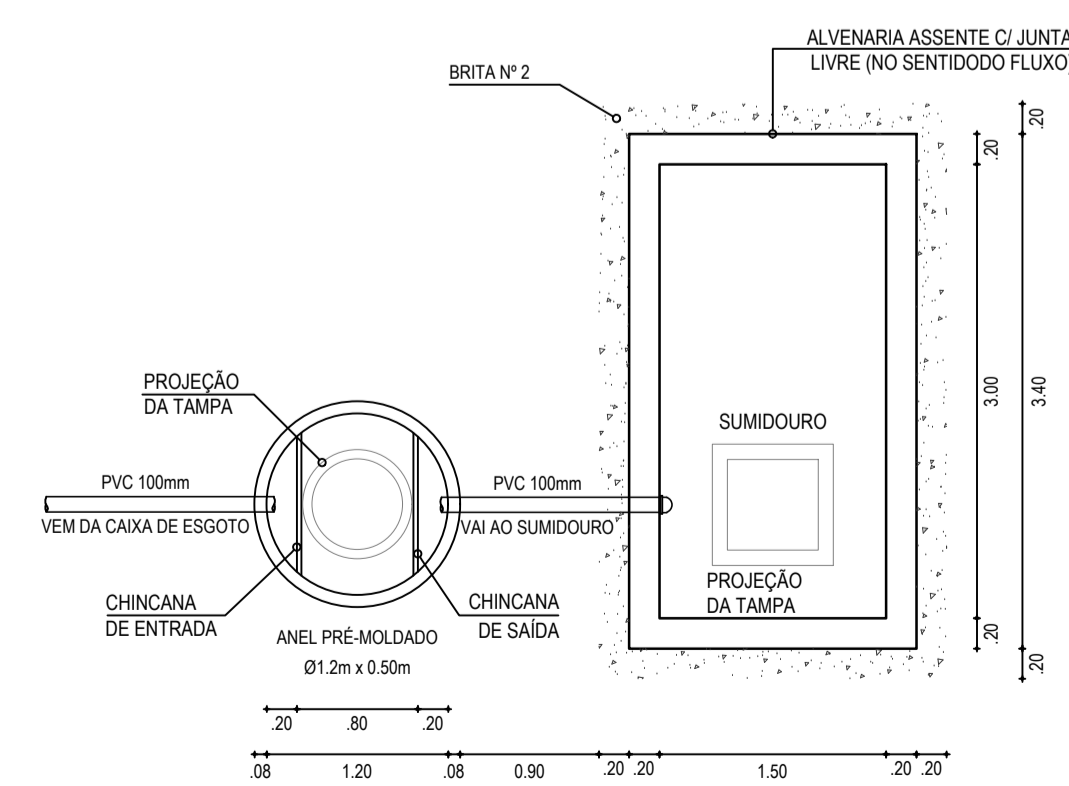


DETALHE DO TERMINAL DE VENTILAÇÃO SEM ESCALA

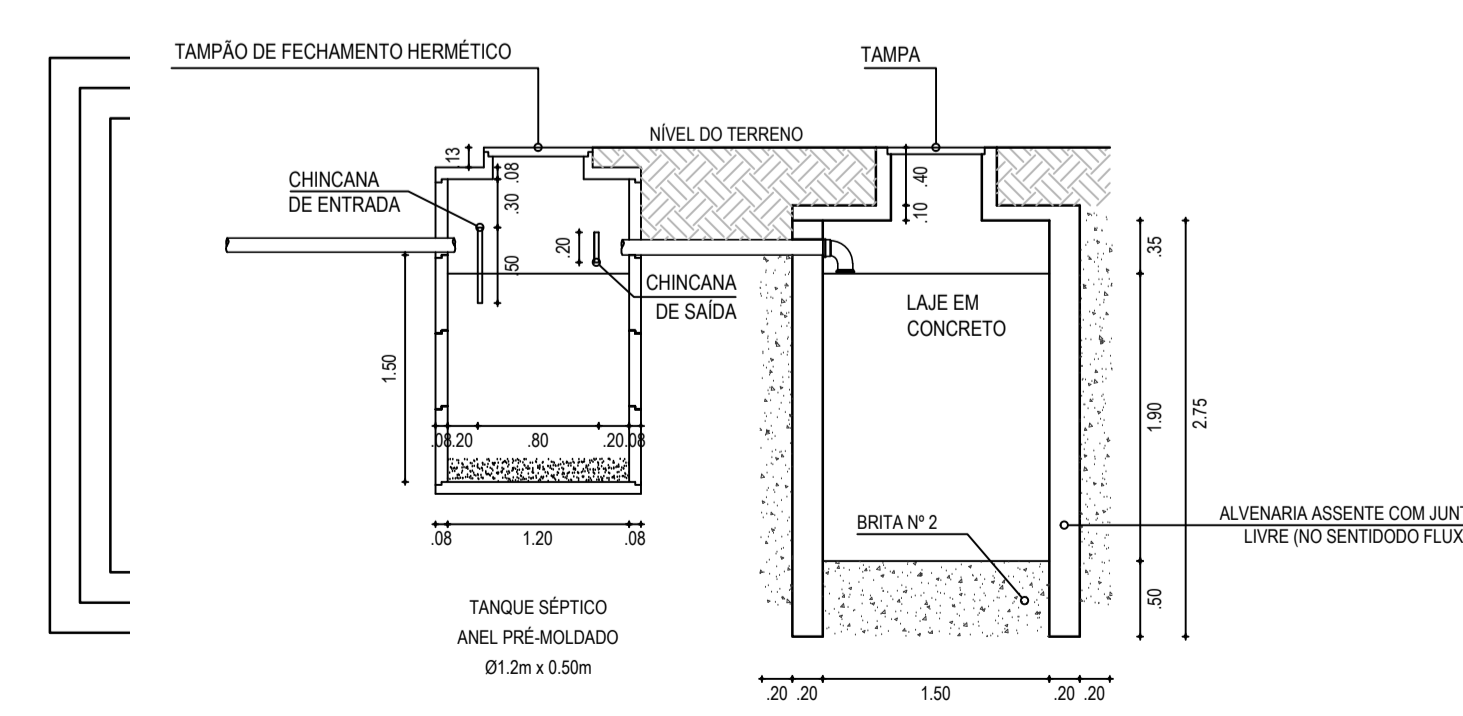
COBERTA - VENTILAÇÃO  
ESCALA: 1/100



TÉRREO - VENTILAÇÃO E SANITÁRIO GERAL  
ESCALA: 1/100



DETALHE DA FOSSA-SUMIDOURO SEM ESCALA

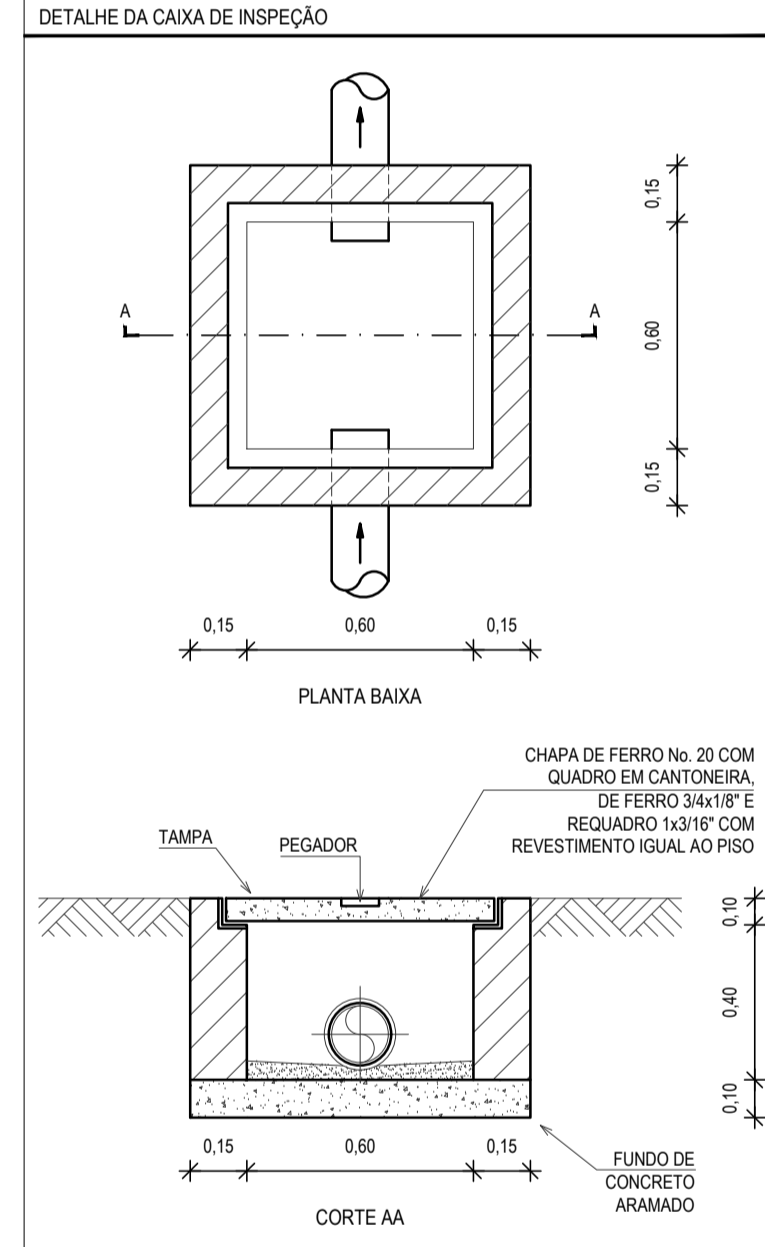


CORTE DA FOSSA-SUMIDOURO SEM ESCALA

LEGENDA	
00mm 0.0%	INDICAÇÃO DA BITOLA DO TUBO
→	INDICAÇÃO DO SENTIDO DE FLUXO DO TUBO
↘	INDICAÇÃO DA INCLINAÇÃO DO TUBO
—	TUBO PVC
⊠	PONTOS SANITÁRIOS
⊠	VASO SANITÁRIO COM JOELHO DE 90°
⊠	TÉ SANITÁRIO
⊠	JOELHO 90°
⊠	JOELHO 45°
⊠	JUNÇÃO SIMPLES
⊠	CURVA DE 45° LONGA
⊠	RAMAIS DE VENTILAÇÃO
⊠	CAIXA SIFONADA 100x150x50
⊠	CAIXA SIFONADA 150x150x50
⊠	CAIXA DE GORDURA, 60x60cm, COM ALTURA MOLHADA DE 35cm, CAPACIDADE DE 120 LITROS, EM ALVENARIA E TAMPA DE CONCRETO.
⊠	CAIXA DE INSPEÇÃO, 60x60cm, COM PROFUNDIDADE MÍNIMA DE 100cm, EM ALVENARIA E TAMPA DE CONCRETO.
⊠	COLUNA DE VENTILAÇÃO
⊠	INDICAÇÃO DE COLUNA QUE DESCE, PASSA E SOBEE, RESPECTIVAMENTE.

**OBSERVAÇÕES DAS INSTALAÇÕES SANITÁRIAS**

- RAMAIS E COLUNAS DE ESGOTO: PVC PONTA E BOLSA COM ANEL DE BORRACHA.
- PONTOS DE UTILIZAÇÃO: REDE DE ESGOTO: JOELHOS 90° SÉRIE NORMAL EM SISTEMA ELÁSTICO. (RECESAR ANEL DE BORRACHA).
- TUBULAÇÃO: REDE DE ESGOTO: TUBO PVC RÍGIDO SÉRIE NORMAL. JUNTAS EM SISTEMA SOLDÁVEL (ACEITAM ADESIVO PLÁSTICO) PARA TRECHOS ATERRADOS NO PISO. COLUNAS EM PVC RÍGIDO: TENDO PONTA E BOLSA COM ANEL DE BORRACHA.
- INCLINAÇÕES MÍNIMAS: RAMAIS DE DESCARGA E ESGOTO (DECLIVE):  
 - 2.0% PARA TUBOS COM DIÂMETROS IGUAL OU INFERIOR A 75mm.  
 - 1.0% PARA TUBOS COM DIÂMETROS IGUAL OU SUPERIOR A 100mm.  
 - RAMAIS DE VENTILAÇÃO (AC.LIVE): 1.0% PARA TUBOS COM DIÂMETROS IGUAL OU INFERIOR A 75mm.



DETALHE DA CAIXA DE INSPEÇÃO

**ASSINATURAS E APROVAÇÃO**

PROJETISTA: *Leonardo Silveira Lima*  
 LEONARDO SILVEIRA LIMA  
 ENGENHEIRO CIVIL - RNP: 0601581067

**GEOPAC** AVENIDA PADRE ANTONIO TOMAS, N° 2420, SALA 301  
 BARRIO ALCEGOTA I FORTALEZA  
 FONE: 85.361.1141 | E-MAIL: GEOPAC@GEEPEC.COM.BR

PROPRIETÁRIO: PREFEITURA MUNICIPAL DE ARACATI

OBJETO: CENTRO DE ARTESANATO E GASTRONOMIA

PROJETO: HIDROSSANITÁRIO

PROJETO SANITÁRIO

IDENTIFICAÇÃO DOS DESENHOS:  
 COBERTA - VENTILAÇÃO  
 TÉRREO - VENTILAÇÃO  
 TÉRREO - SANITÁRIO GERAL