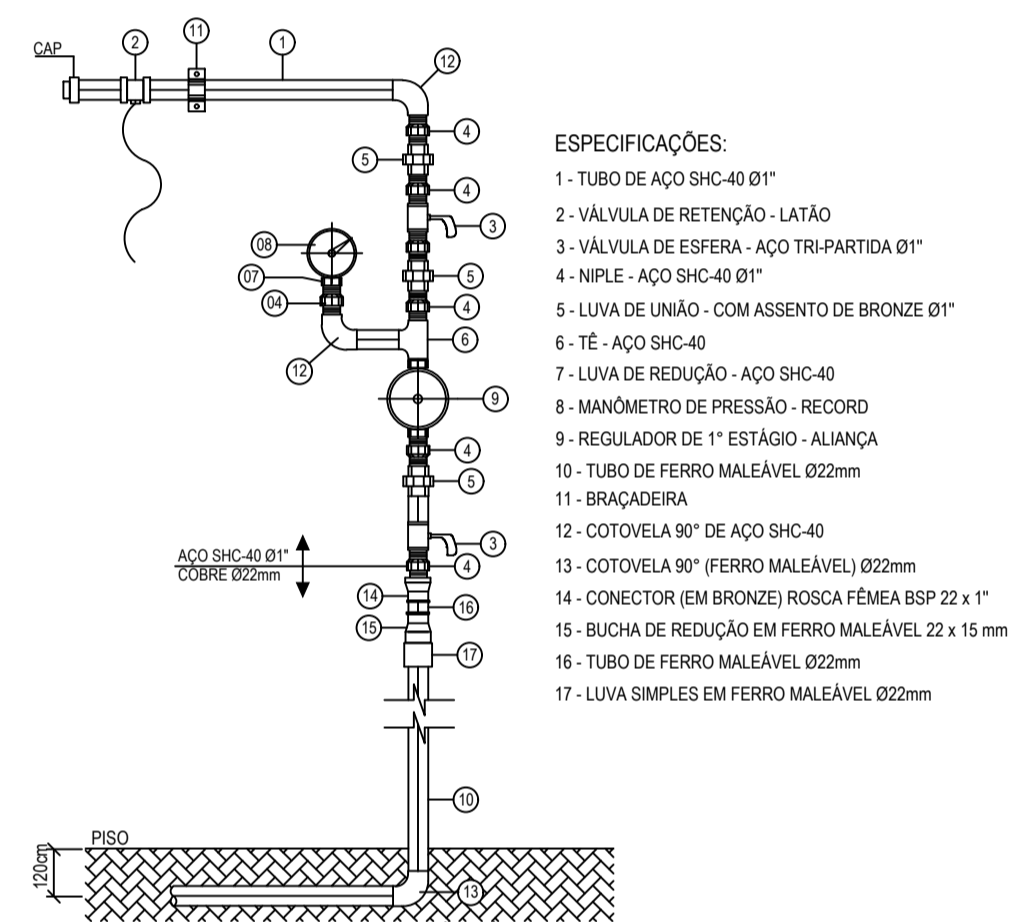
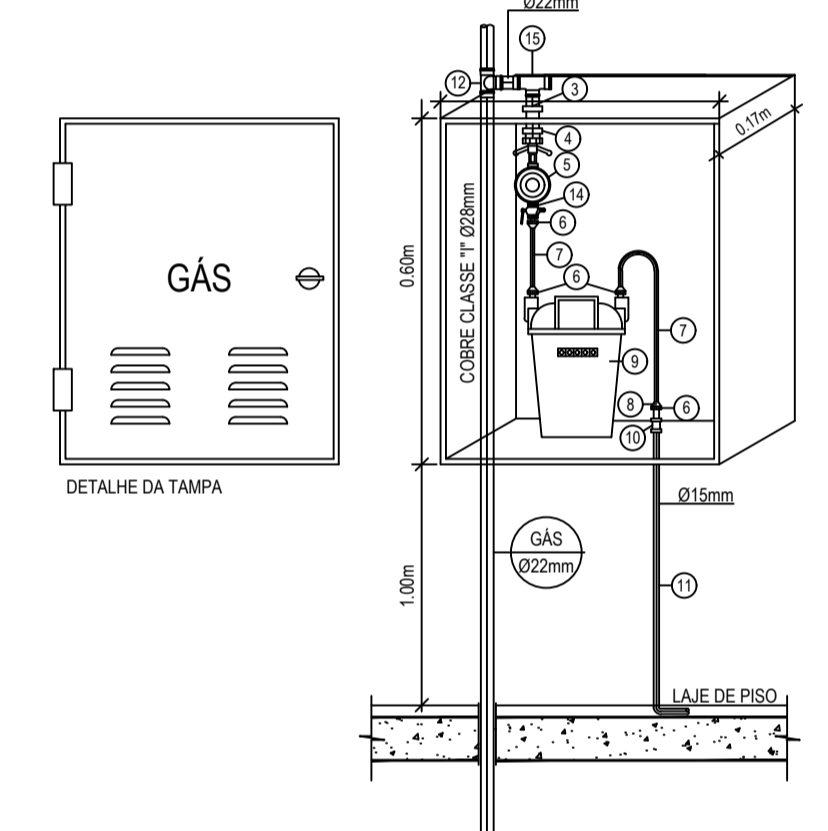


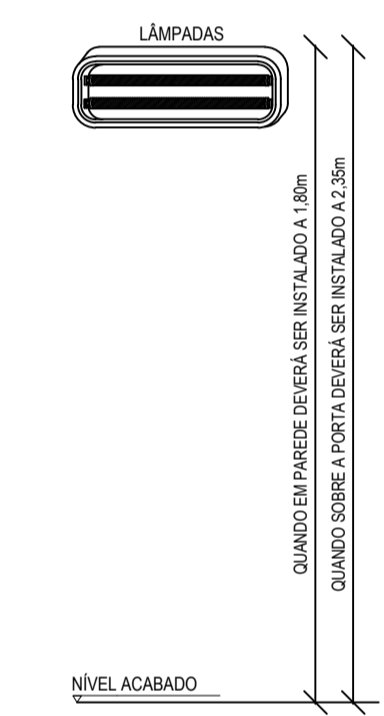
**PREVENÇÃO E COMBATE A INCÊNDIO**  
ESCALA: 1/100



- ESPECIFICAÇÕES:**
- 1- TUBO DE AÇO SHC-40 Ø1"
  - 2- VÁLVULA DE RETENÇÃO - LATAO
  - 3- VÁLVULA DE ESFERA - AÇO TRI-PARTIDA Ø1"
  - 4- NIPLE - AÇO SHC-40 Ø1"
  - 5- LULA DE UNÃO - COM ASSENTO DE BRONZE Ø1"
  - 6- TÊ - AÇO SHC-40
  - 7- LULA DE REDUÇÃO - AÇO SHC-40
  - 8- MANÔMETRO DE PRESSÃO - RECORO
  - 9- REGULADOR DE 1º ESTÁGIO - ALIANÇA
  - 10- TUBO DE FERRO MALEÁVEL Ø22mm
  - 11- BRAÇADEIRA
  - 12- COTOVELA 90° DE AÇO SHC-40
  - 13- COTOVELA 90° (FERRO MALEÁVEL) Ø22mm
  - 14- CONECTOR (EM BRONZE) ROSCA FÊMEA BSP 22 x 1"
  - 15- BUCHA DE REDUÇÃO EM FERRO MALEÁVEL 22 x 15mm
  - 16- TUBO DE FERRO MALEÁVEL Ø22mm
  - 17- LULA SIMPLES EM FERRO MALEÁVEL Ø22mm



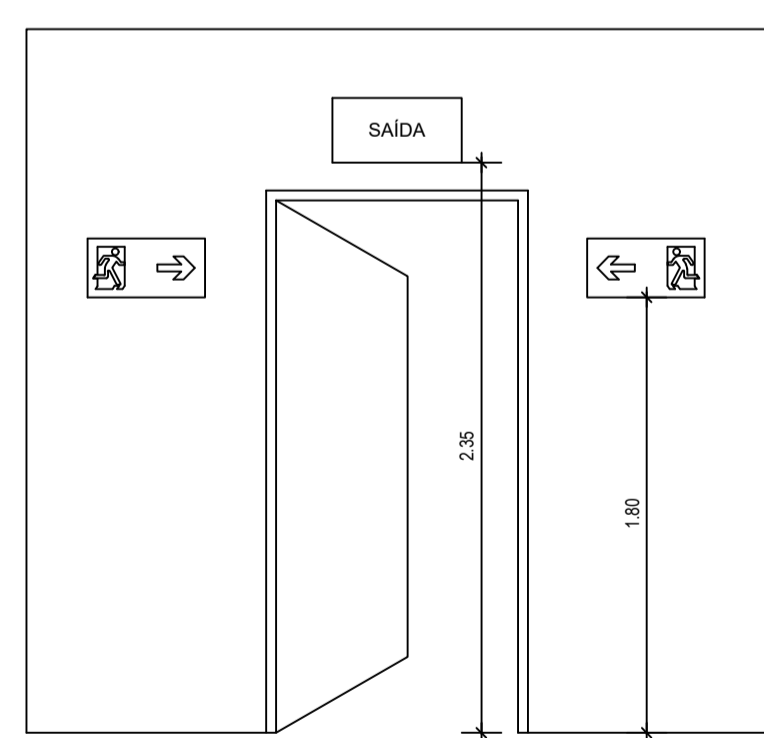
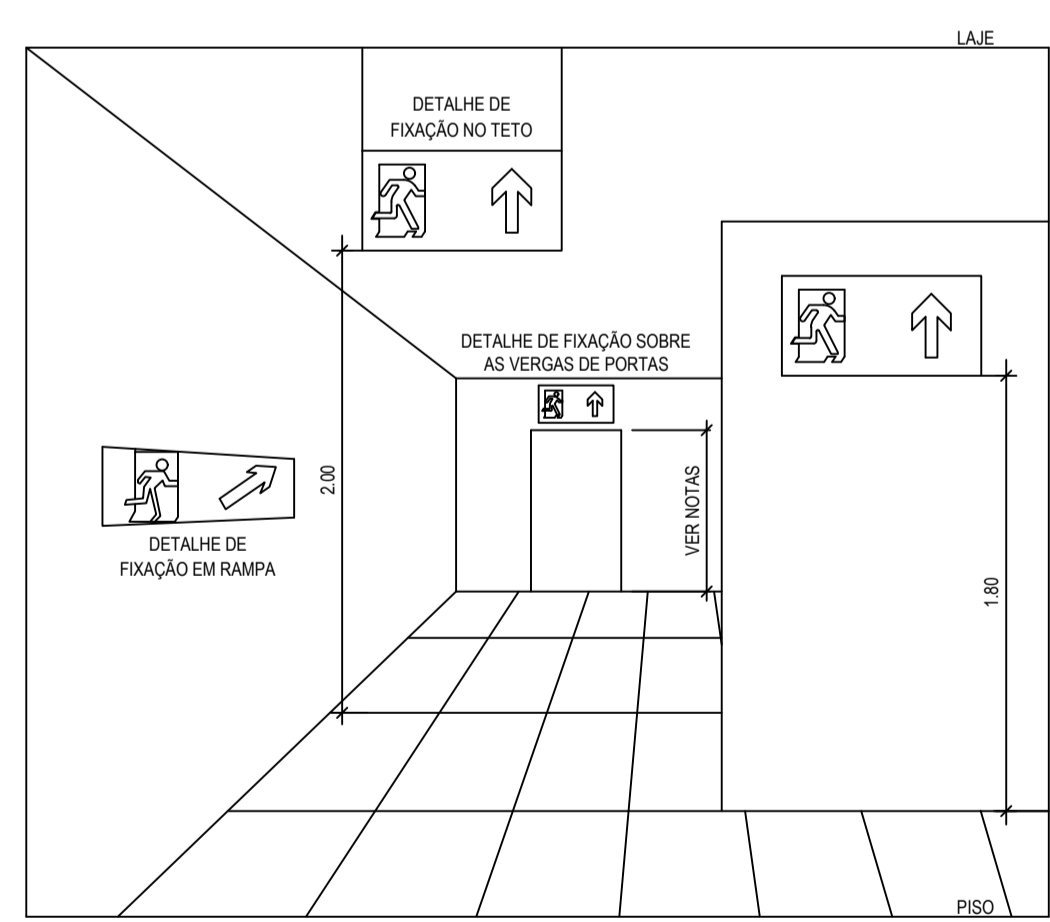
- ESPECIFICAÇÕES:**
- 1- QUADRO DE GÁS 60 x 60 x 17 cm
  - 2- TUBO DE COBRE CLASSE "T", Ø22mm
  - 3- CONECTOR Ø03 - 22 x 3/4"
  - 4- VÁLVULA ØV1 3/4"
  - 5- REGULADOR DE GÁS ALIANÇA (2º ESTÁGIO)
  - 6- PORCA DE LATAO 3/8" TUBO
  - 7- FLEXÍVEL 3/8"
  - 8- UNÃO RETA 1/2" NPT x 3/8" SAE
  - 9- MEDIDOR DE GÁS
  - 10- CONECTOR Ø03 - 15 x 1/2"
  - 11- TUBO DE COBRE CLASSE "T", Ø15mm
  - 12- TÊ DE COBRE COM REDUÇÃO DE 22mm x 15mm (PARA MEDIDOR SIMPLES)
  - 13- JOELHO DE COBRE Ø22mm
  - 14- UNÃO RETA 3/8" NPT x 3/8" SAE
  - 15- TÊ Ø22mm COBRE CLASSE "T"



**OBSERVAÇÕES SOBRE ILUMINAÇÃO DE EMERGÊNCIA**

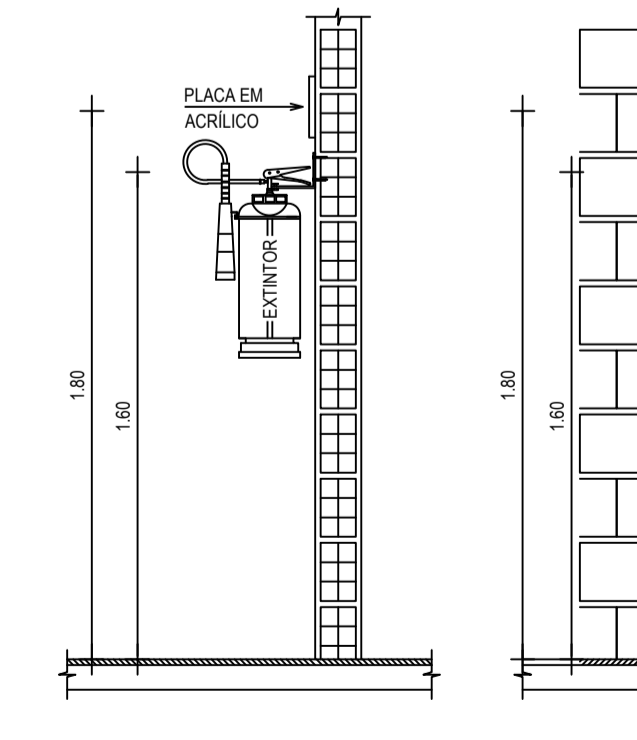
- 01- TODO SISTEMA DE ILUMINAÇÃO DE EMERGÊNCIA (BLOCO AUTÔNOMO) DEVE SER INDEPENDENTE E AUTÔNOMA MÍNIMA DE 4 HORAS.
- 02- OS APARELHOS DEVEM SER CONSTITUÍDOS DE FORMA QUE QUALQUER DE SUAS PARTES A UMA TEMPERATURA DE 70°C, SUPORTEM NO MÍNIMO 4 HORAS.
- 03- OS PONTOS DE LUZ NÃO DEVEM CAUSAR OFUSCAMENTO, SEJA DIRETAMENTE OU POR ILUMINAÇÃO REFLEIDA.
- 04- QUANDO UTILIZAR ANTEPAROS OU LUMINÁRIA FECHADA, OS APARELHOS DEVEM SER PROJETADOS DE MODO A NÃO REITER FUMAÇA PARA NÃO PREJUDICAR O RENDIMENTO LUMINOSO.
- 05- O MATERIAL UTILIZADO PARA A FABRICAÇÃO DAS LUMINÁRIAS DEVE SER DO TIPO QUE IMPEÇA PROPAGAÇÃO DE CHAMAS.
- 06- O SISTEMA DE ILUMINAÇÃO DE EMERGÊNCIA DEVE TER AUTONOMIA MÍNIMA DE 4 HORAS DE FUNCIONAMENTO, GARANTINDO DURANTE ESTE PERÍODO A INTENSIDADE DOS PONTOS DE LUZ DE MANEIRA A RESPEITAR OS NÍVEIS MÍNIMOS DE ILUMINAÇÃO DESEJADOS.
- 07- A ILUMINAÇÃO DE EMERGÊNCIA DEVE GARANTIR NÍVEL MÍNIMO DE ILUMINAMENTO A NÍVEL DO PISO.
- 08- A ILUMINAÇÃO DEVE PERMITIR O RECONHECIMENTO DE OBSTÁCULOS QUE POSSAM DIFICULTAR A CIRCULAÇÃO, TAIS COMO: GRADES, PORTAS, SADAS, ILUMINAÇÕES DE DIREÇÃO, ETC.
- 09- OS ELETROTUBOS UTILIZADOS PARA CONDUTORES DE EMERGÊNCIA NÃO PODEM SER UTILIZADOS PARA OUTROS FINS.

**DETALHE DA ILUMINAÇÃO DE EMERGÊNCIA**  
SEM ESCALA

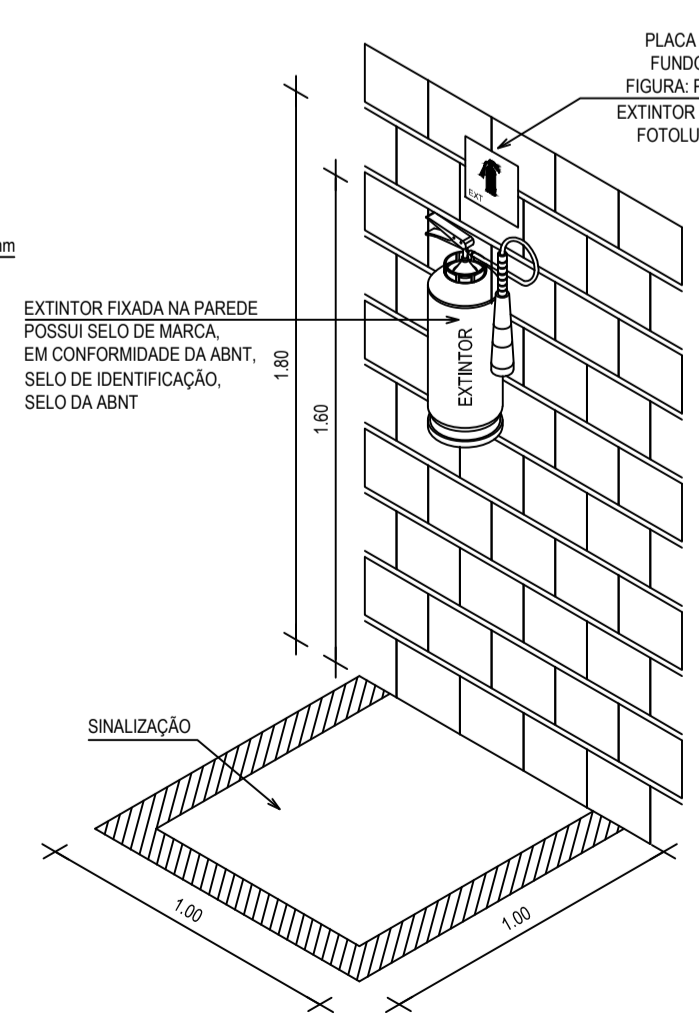


**OBSERVAÇÃO DA PLACA DE SINLIZAÇÃO**

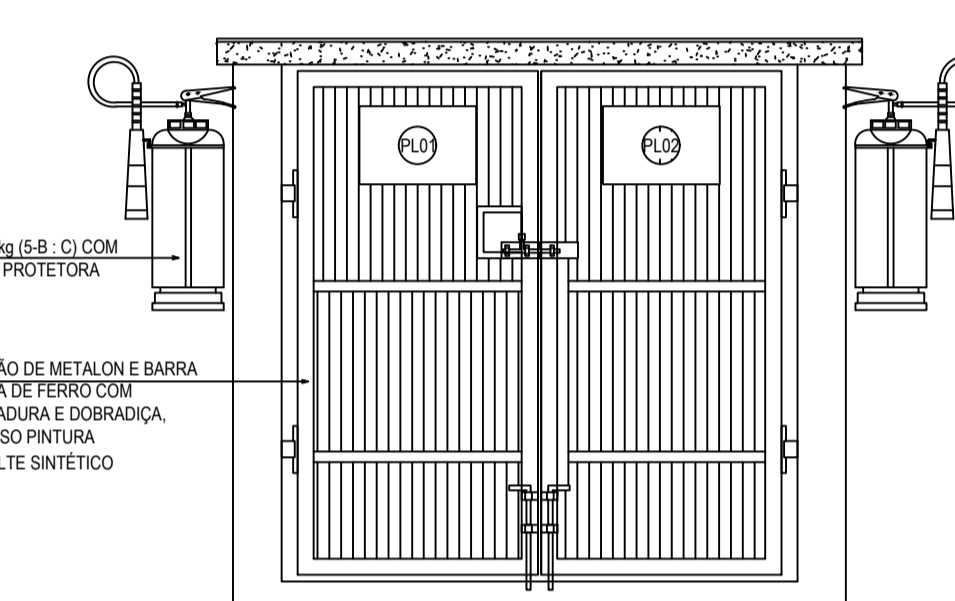
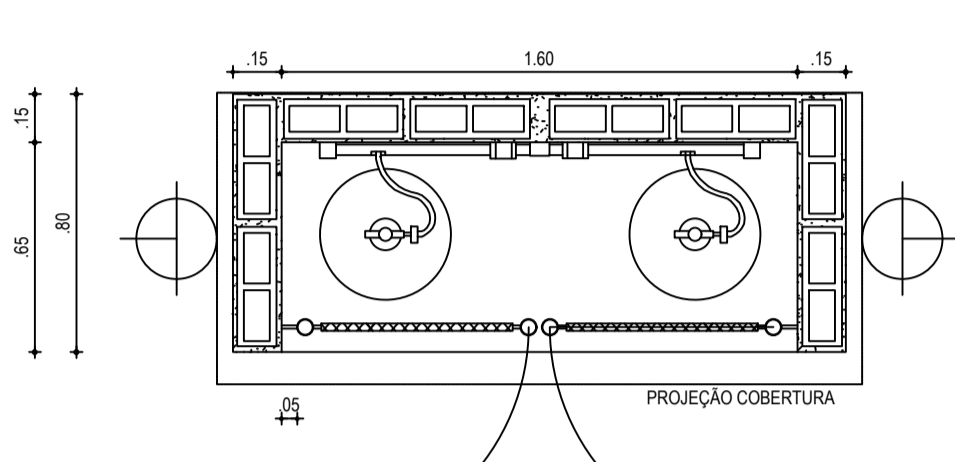
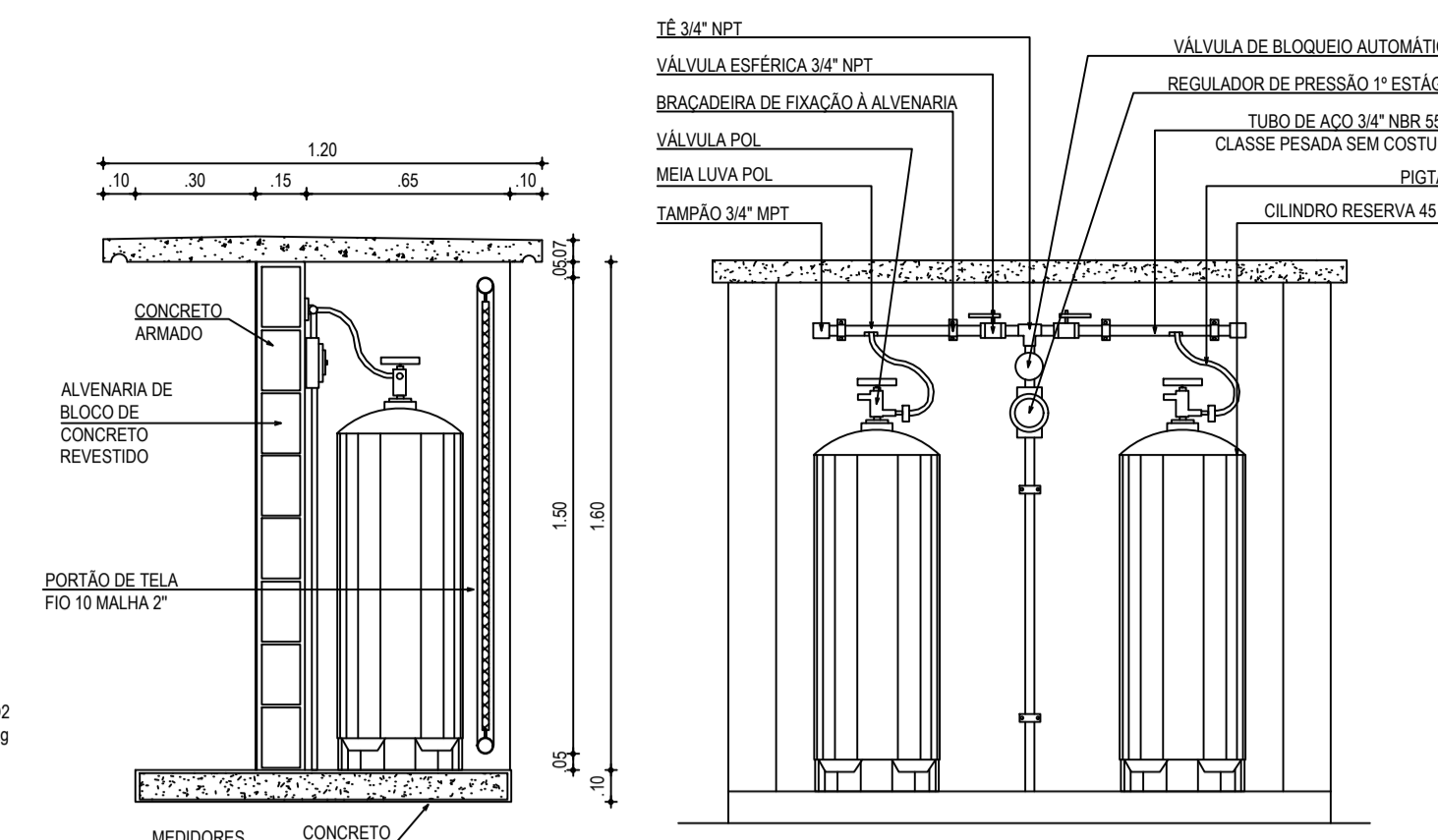
- A SINLIZAÇÃO DE SAÍDA DE EMERGÊNCIA PRÓPRIA DE SEGURANÇA CONTRA INCÊNDIO E PÂNICO DEVE ASSINALAR TODAS AS MUDANÇAS DE DIREÇÃO, SAÍDAS, ESCADAS, ETC. E SER INSTALADA SEGUNDO SUA FUNÇÃO, A SABER:
- 01 - A SINLIZAÇÃO DE PORTAS DE SAÍDA DE EMERGÊNCIA DEVE SER LOCALIZADA MEDIAMENTE ACIMA DAS PORTAS, NO MÁXIMO A 0,10 m DA VERGUELA, OU DIRETAMENTE NA FOLHA DA PORTA, CENTRALIZADA A UMA ALTURA DE 1,80 m MEDIDA DO PISO ACABADO À BASE DA SINLIZAÇÃO.
  - 02 - A SINLIZAÇÃO DE ORIENTAÇÃO DAS ROTAS DE SAÍDA DEVE SER LOCALIZADA DE MODO QUE A DISTÂNCIA DE PERCURSO DE QUALQUER PONTO DA ROTA DE SAÍDA ATÉ A SINLIZAÇÃO SEJA DE, NO MÁXIMO, 15 m. ADICIONALMENTE, ESTA TAMBÉM DEVE SER INSTALADA DE FORMA QUE NA DIREÇÃO DE SAÍDA DE QUALQUER PONTO SEJA POSSÍVEL VISUALIZAR O PONTO SEGUINTE, RESPEITADO O LIMITE MÁXIMO DE 30 m. A SINLIZAÇÃO DEVE SER INSTALADA DE MODO QUE A SUA BASE ESTEJA A 1,80 m DO PISO ACABADO.
  - 03 - A SINLIZAÇÃO DE IDENTIFICAÇÃO DOS PAVIMENTOS NO INTERIOR DA CAIXA DE ESCADA DE EMERGÊNCIA DEVE ESTAR A UMA ALTURA DE 1,80 m MEDIDO DO PISO ACABADO À BASE DA SINLIZAÇÃO, INSTALADA JUNTO À PAREDE, SOBRE O PATAMAR DE ACESSO DE CADA PAVIMENTO, DE TAL FORMA QUE SEJA VISUALIZADA EM AMBOS OS SENTIDOS DA ESCADA (SUBIDA E DESCIDA).



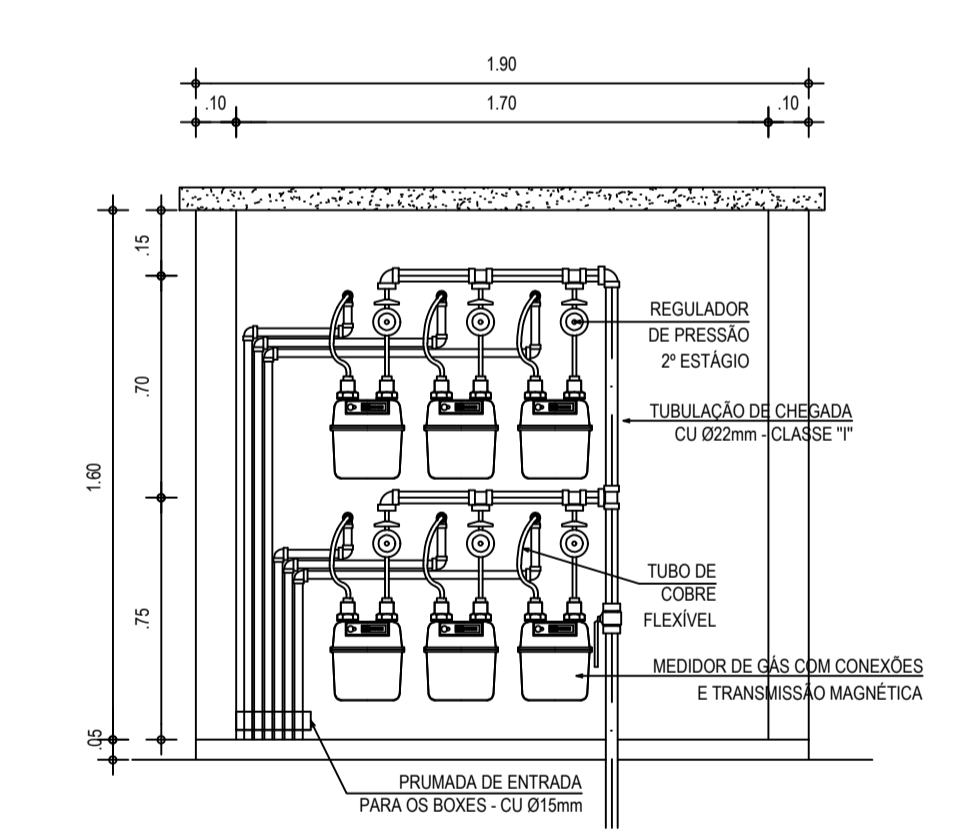
**DETALHE EXTINTOR DE PAREDE**  
SEM ESCALA



**VISTA DO EXTINTOR DE PAREDE**  
SEM ESCALA



**DETALHE DA CASA DE GÁS**  
SEM ESCALA



**DETALHE DO ABRIGO DE MEDIDORES**  
SEM ESCALA



**DA EDIFICAÇÃO E ÁREA DE RISCO**

NÚMERO DA ART DO PROJETO - CLASSIFICAÇÃO DA EDIFICAÇÃO: - COMÉRCIO DE ARTESANATO (C-1) - LOCAL PARA REFEIÇÃO (F-8)

CLASSIFICAÇÃO DA ATIVIDADE: COMERCIAL

RISCO: BAIXO (300 MJ/m²)

ÁREA DA EDIFICAÇÃO: - ÁREA TOTAL CONSTRUÍDA: 6,0 m² - ÁREA TOTAL DO TERRENO: 6,0 m²

NÚMERO DE PAVIMENTOS: 01

ALTURA DA EDIFICAÇÃO: - ALTURA CONSIDERADA: EDIFICAÇÃO TERREIRA - ALTURA TOTAL DA EDIFICAÇÃO: 7,21 m

UNIDADES: - NÚMERO DE UNIDADES COMERCIAIS: 07

DESCRIÇÃO DOS PAVIMENTOS: - CENTRO DE ARTESANATO: PÁTIO, ESCRITÓRIO E CIRCULAÇÃO - CENTRO DE GASTRONOMIA: CIRCULAÇÃO, BANHEIROS, PRAÇA DE ALIMENTAÇÃO, BOXES 01 AO 06, LIMPEZA, D.L.M., LIXEIRA E CASA DE GÁS

**SINALIZAÇÃO DE EQUIPAMENTOS DE COMBATE A INCÊNDIO E ALARME - NBR 13.434**



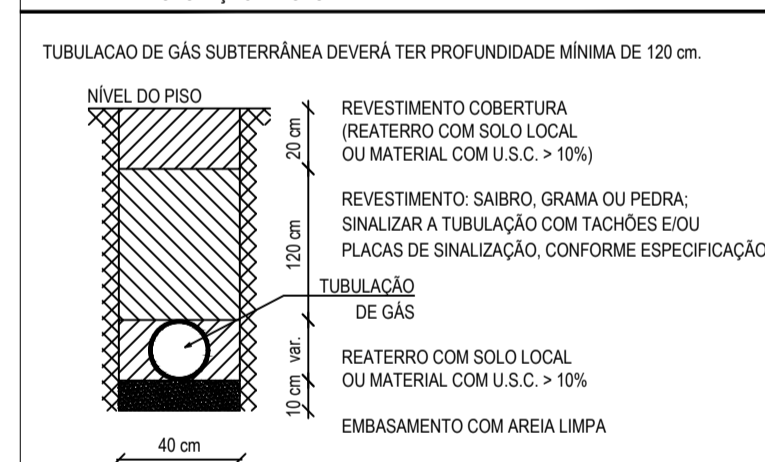
**SINALIZAÇÃO DE ORIENTAÇÃO E SALVAMENTO - NBR 13.434**



**LEGENDA**

	BLOCO AUTÔNOMO DE ILUMINAÇÃO DE EMERGÊNCIA COM AUTONOMIA MÍNIMA DE QUATRO HORAS, POSSUI DUAS LÂMPADAS FLUORESCENTES DE 9W E TENSÃO DE ALIMENTAÇÃO DE 220V/60V
	EXTINTOR MANUAL DE PÓ ABC, PÓ QUÍMICO SECO (Z-A - 20 B - C), FORNECIMENTO E INSTALAÇÃO, INCLUSIVE SUPORTE E PLACAS INDICATIVAS.
	EXTINTOR MANUAL DE GÁS CARBÔNICO CO2 8kg (S-B - C), FORNECIMENTO E INSTALAÇÃO, INCLUSIVE SUPORTE E PLACAS INDICATIVAS.
	PONTO DE GÁS - Ø1/2" - PREVISÃO PARA FOGA DUAS BOCAS PORTÁTEIS.
	TUBULAÇÃO DE GÁS. TUBO DE COBRE Ø15mm (CLASSE I) - PELO PISO DEVERÁ TER PROFUNDIDADE MÍNIMA DE 120 cm.

**DETALHE DA TUBULAÇÃO DE GÁS**



**ASSINATURAS E APROVAÇÃO**

PROJETISTA: LEONARDO SILVEIRA LIMA ENGENHEIRO CIVIL - RFP: 0021581067

PROPRIETÁRIO: PREFEITURA MUNICIPAL DE ARACATÍ

**GEO PAC**

PROJETO: CENTRO DE ARTESANATO E GASTRONOMIA

CONTEÚDO: PREVENÇÃO E COMBATE A INCÊNDIO E SPDA

IDENTIFICAÇÃO DOS DESENHOS: PAV. TERREIRO

DETALHES CONSTRUTIVOS