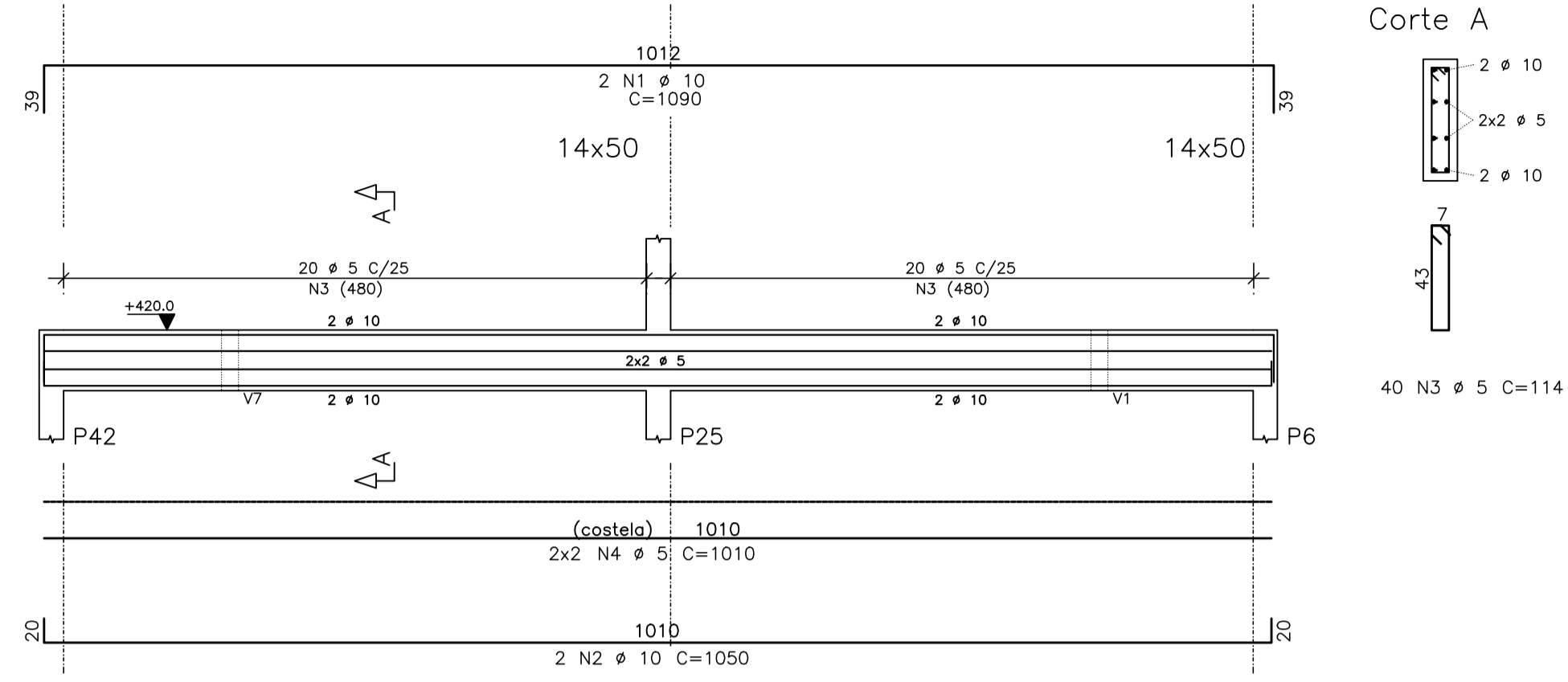
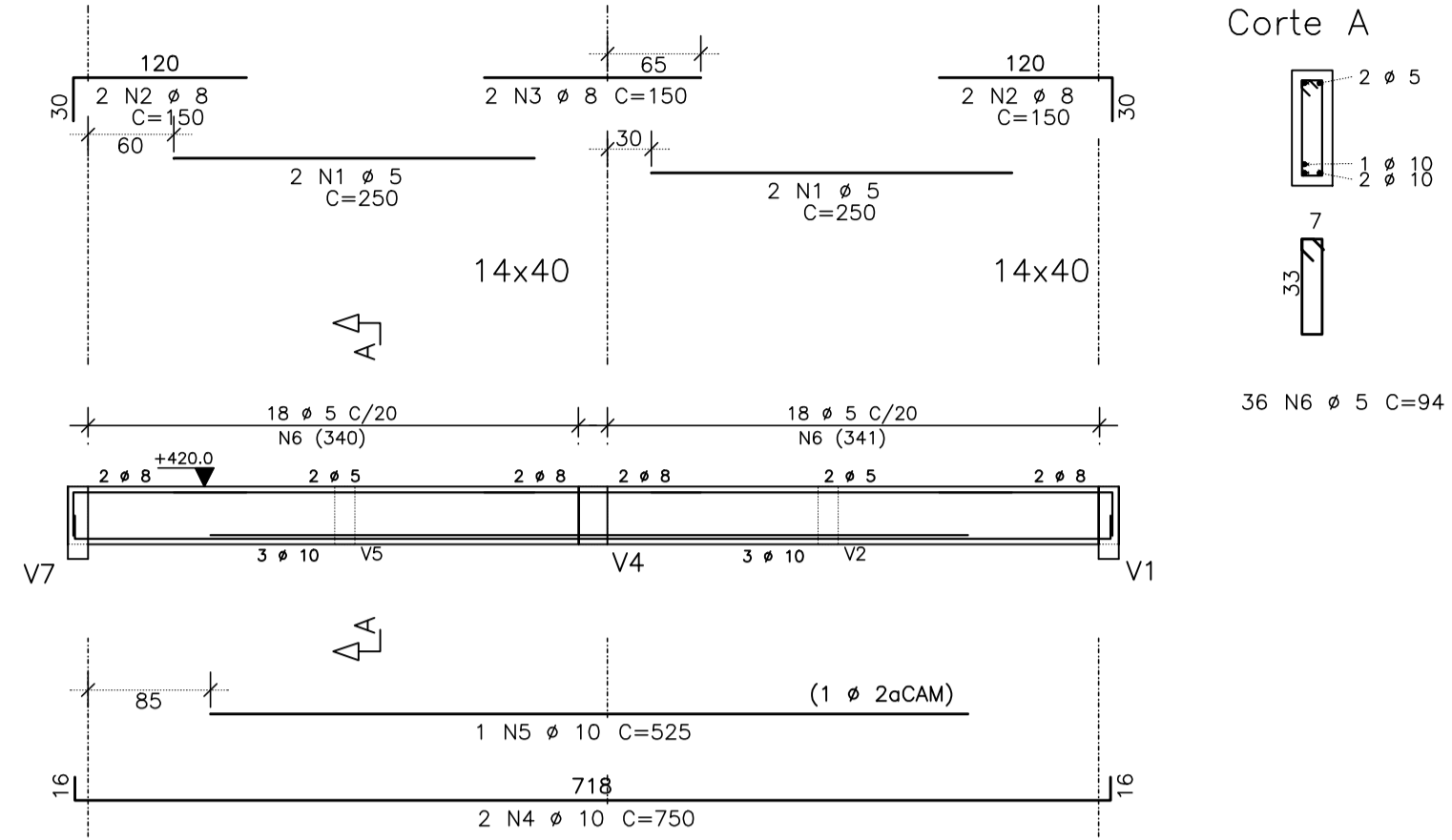


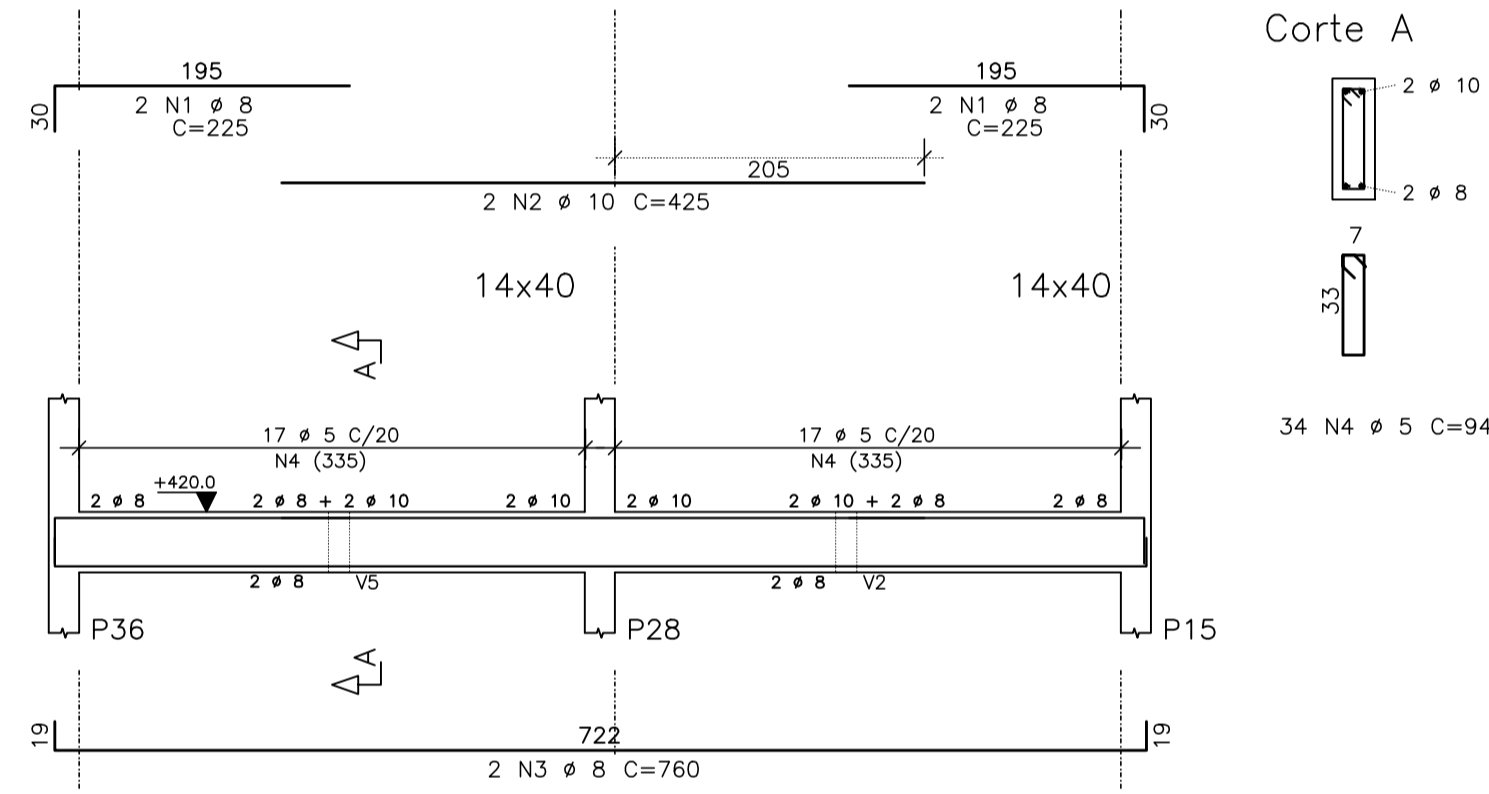
V24



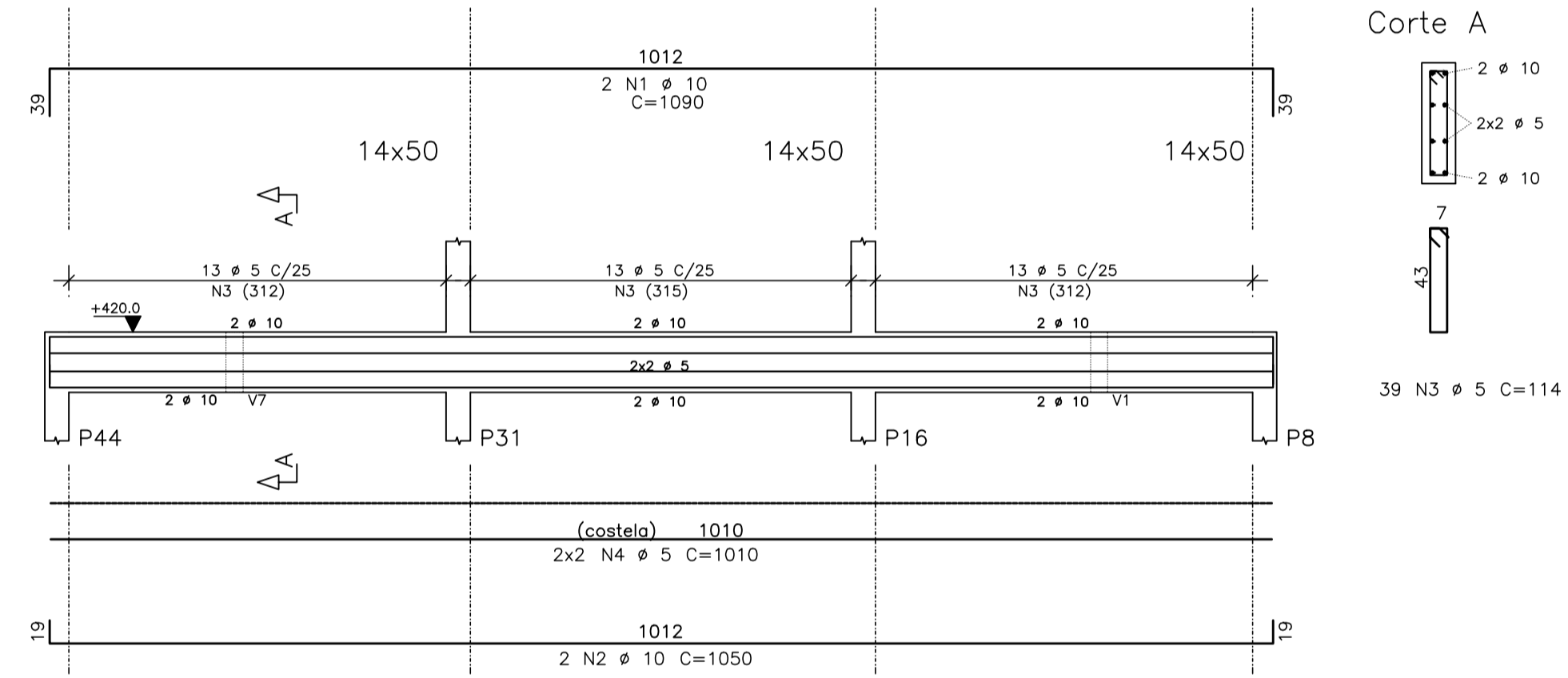
V26



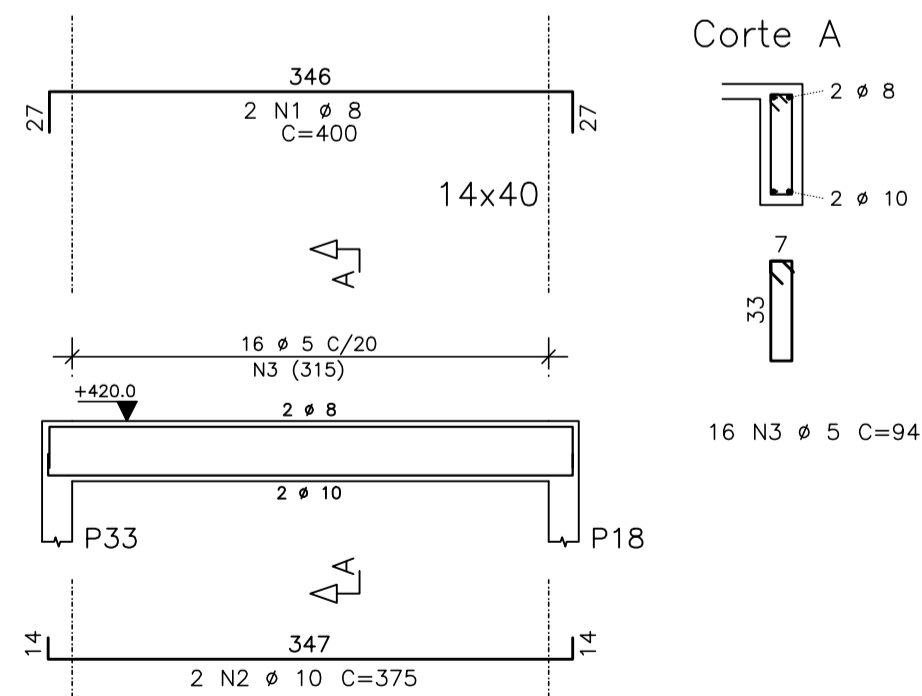
V27



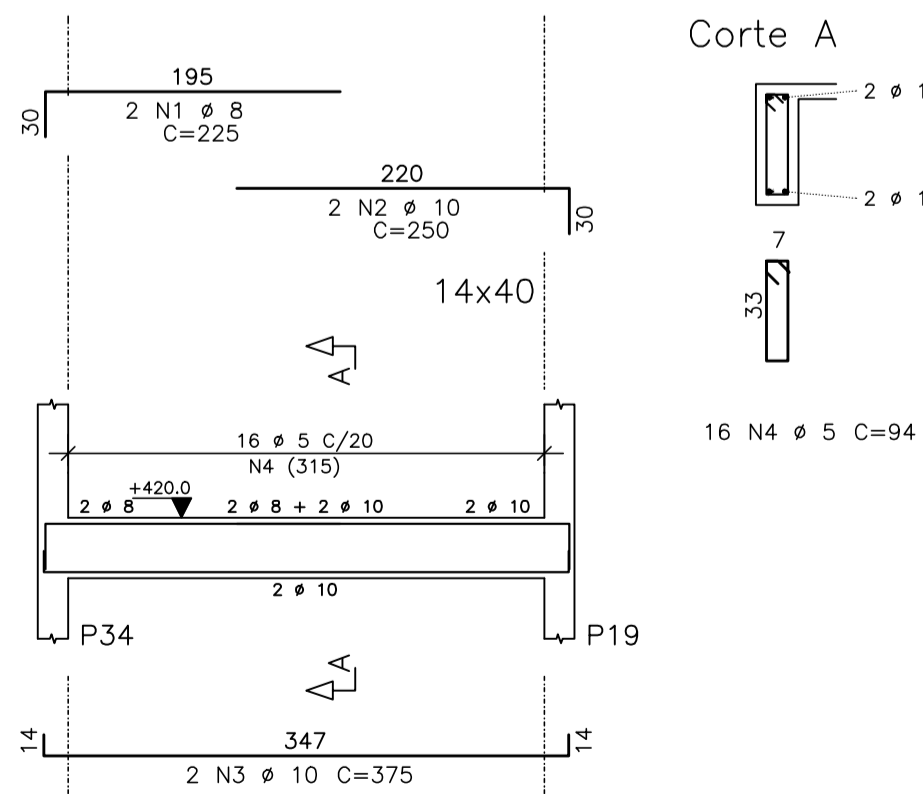
V29



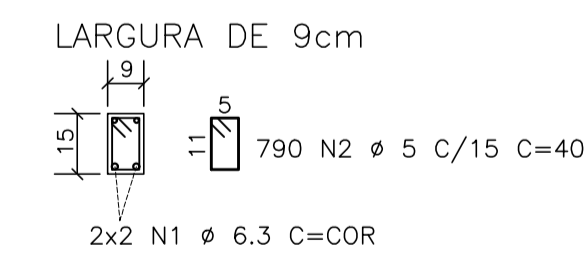
V34



V36



DET.GENÉRICO DO C1 - COBERTA 2 ESC.-1/25 (x 1)



AÇO	POS	BIT (mm)	QUANT	COMPRIMENTO UNIT (cm)	TOTAL (cm)
C1 - COBERTA 2					
50	1	6.3	790	-CORR-	50000
60	2	5	40		31600
V24					
50	1	10	2	1090	2180
60	3	5	40	114	4560
50	5	10	1	525	525
60	6	5	36	94	3384
V26					
60	1	5	4	250	1000
50	2	8	4	150	600
50	3	8	2	150	300
50	4	10	2	750	1500
50	5	10	1	525	525
60	6	5	36	94	3384
V27					
50	1	8	4	225	900
50	2	10	2	425	850
50	3	8	2	760	1520
60	4	5	34	94	3196
V29					
50	1	10	2	1090	2180
50	2	10	2	1050	2100
60	3	5	39	114	4446
60	4	5	4	1010	4040
V34					
50	1	8	2	400	800
50	2	10	2	375	750
60	3	5	16	94	1504
V36					
50	1	8	2	225	450
50	2	10	2	250	500
50	3	10	2	375	750
60	4	5	16	94	1504

RESUMO AÇO CA 50-60				
AÇO	BIT (mm)	COMPR (m)	PESO (kg)	
60	5	593	95	
50	6.3	500	125	
50	8	46	18	
50	10	134	85	
Peso Total			60 =	95 kg
Peso Total			50 =	228 kg

DIÂMETROS DE CURVATURA

∅	8	10	12.5	16	20	22.5	25
db (cm)	4	5	6.5	8	16	18	20

REV	DATA	DESCRIÇÃO
00	24/05/2019	MONTAGEM INICIAL

ASSINATURAS E APROVAÇÃO

PROJETISTA: *Leonardo Silveira Lima*
 PROPRIETÁRIO:
 LEONARDO SILVEIRA LIMA
 ENGENHEIRO CIVIL - RNP: 00218106-7

APROVAÇÃO

GEOPAC
 AV. PADRE ANTONIO TOMAS, N° 2420, SALA 001
 BARRIO ASSISVALIA, PORTALEZINHA

PROPRIETÁRIO: PREFEITURA MUNICIPAL DE ARACATI

PROJETO: CENTRO DE ARTESANATO E GASTRONOMIA DO ARACATI

PROJETO ESTRUTURAL - CONCRETO ARMADO

IDENTIFICAÇÃO DOS DESENHOS:

01	COBERTA 2 - VIGAS
02	
03	
04	
05	

TÍTULO: BR 304 / CE 371 - ARACATI

ESCALA: 1/25 - 1/50

DATA: MAIO/2019

PRONCHA: 23/24