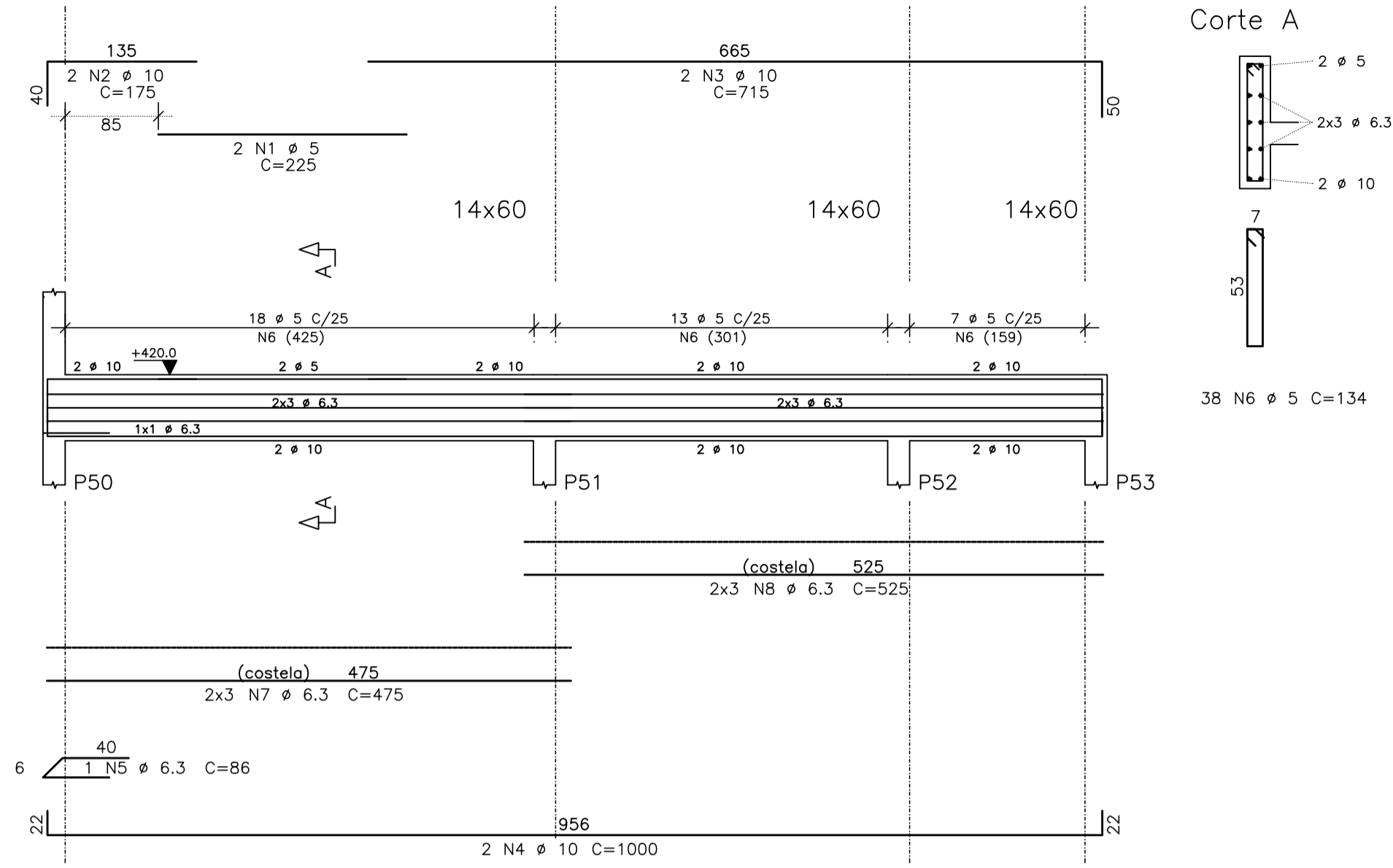
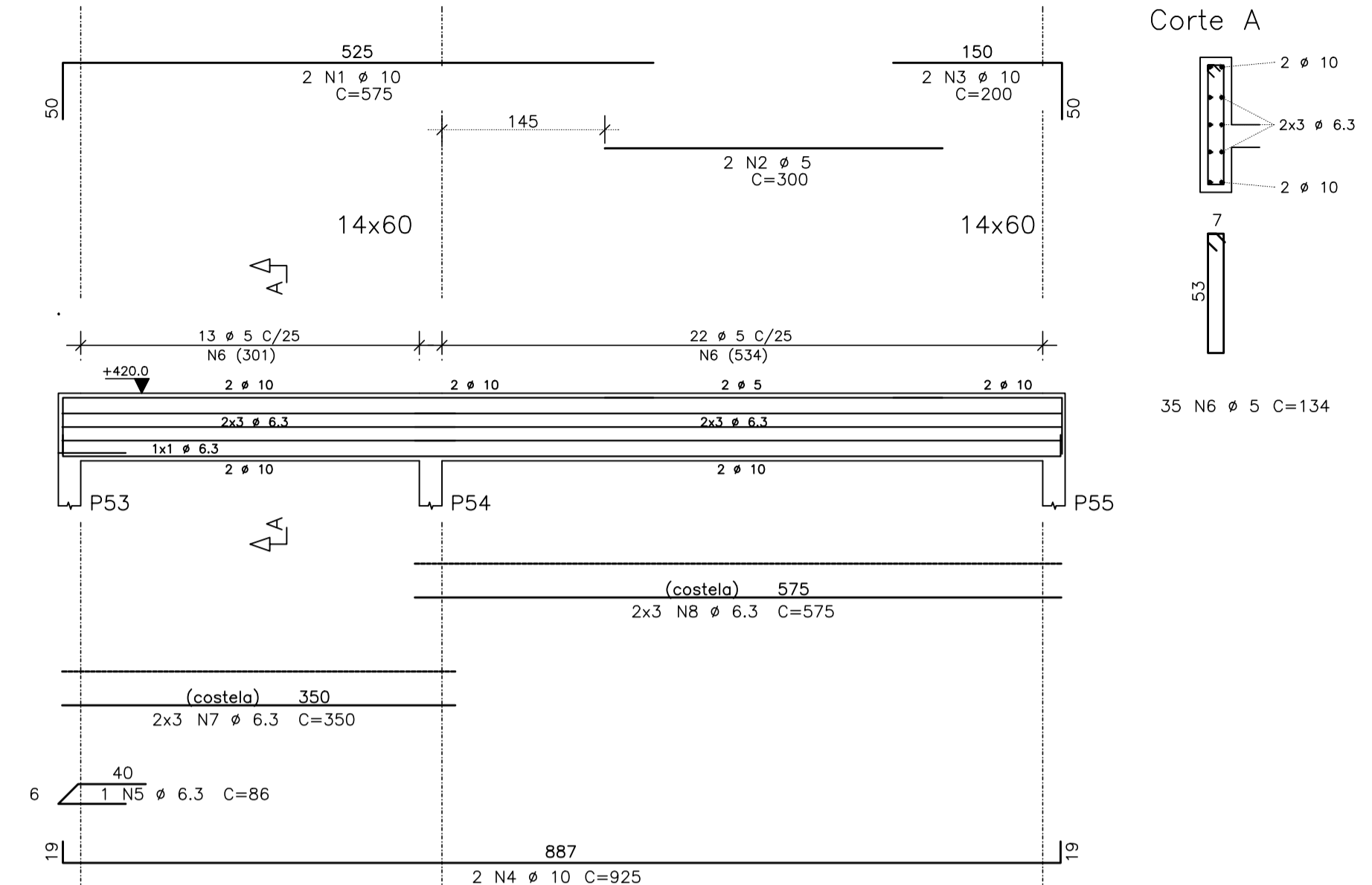


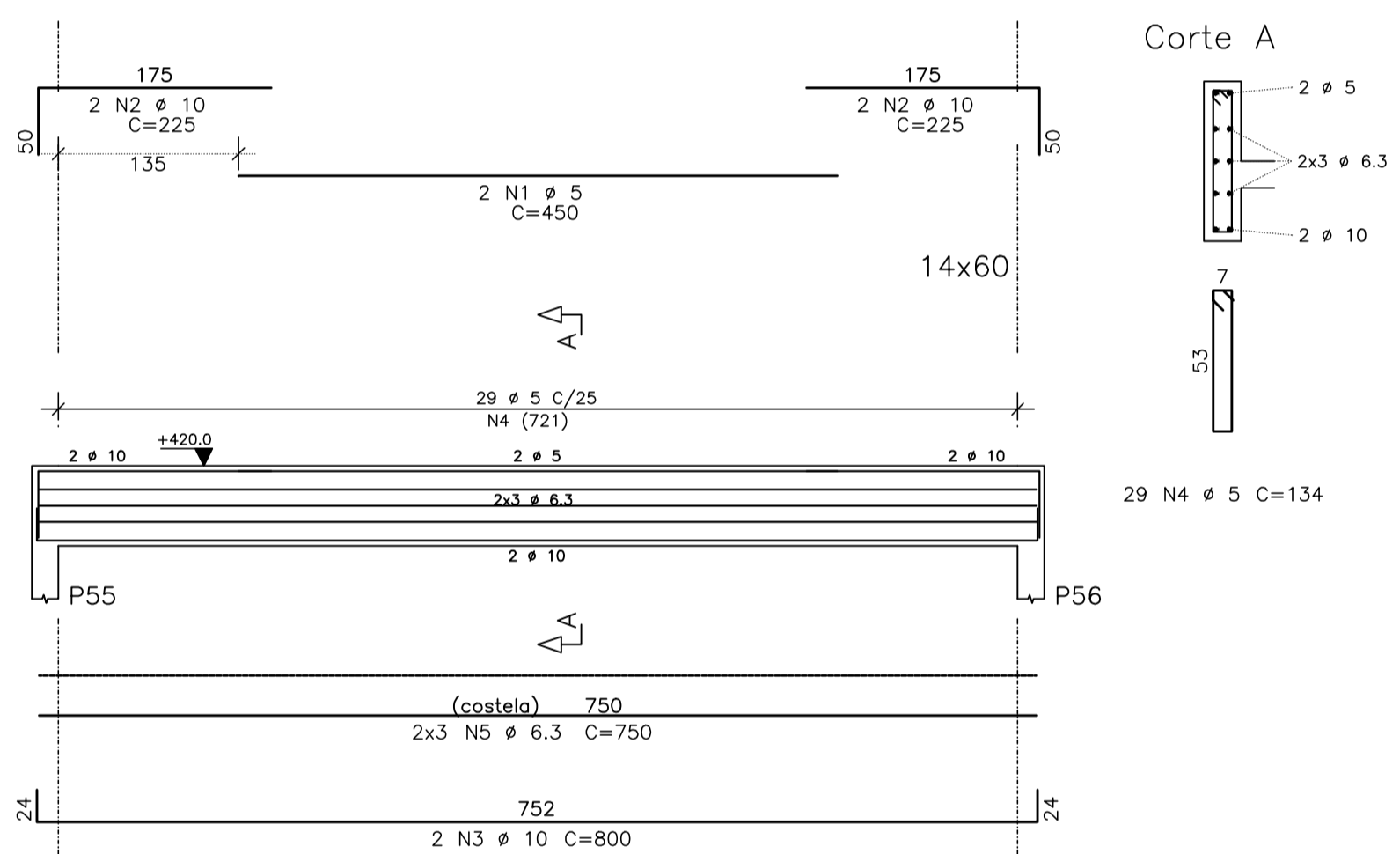
V13=V17(inv)



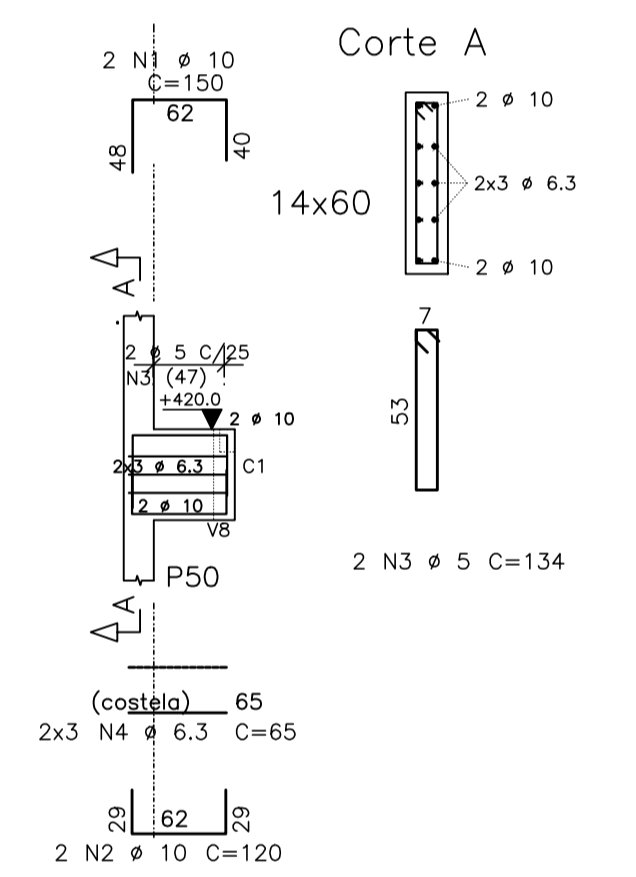
V14=V16(inv)



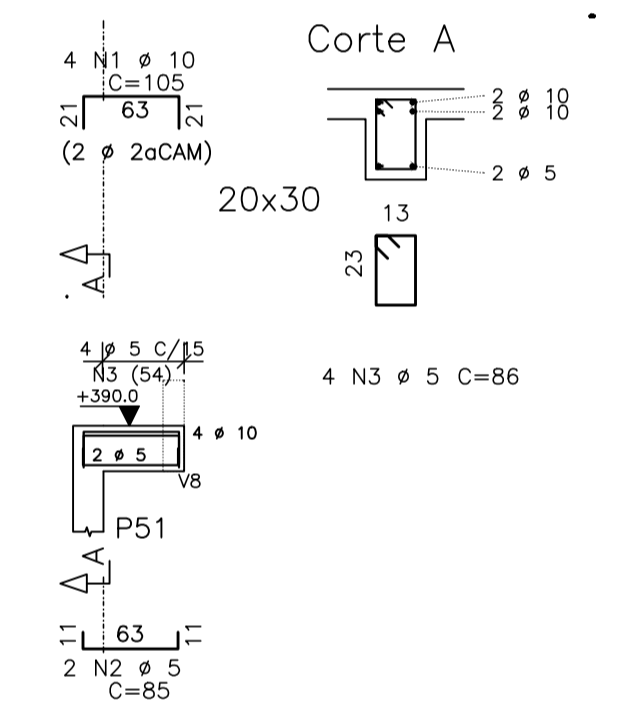
V15



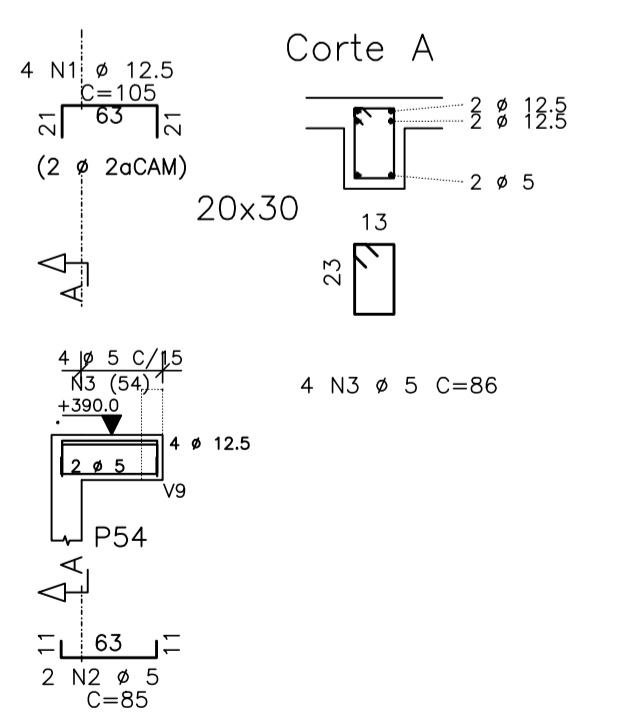
V18=V35



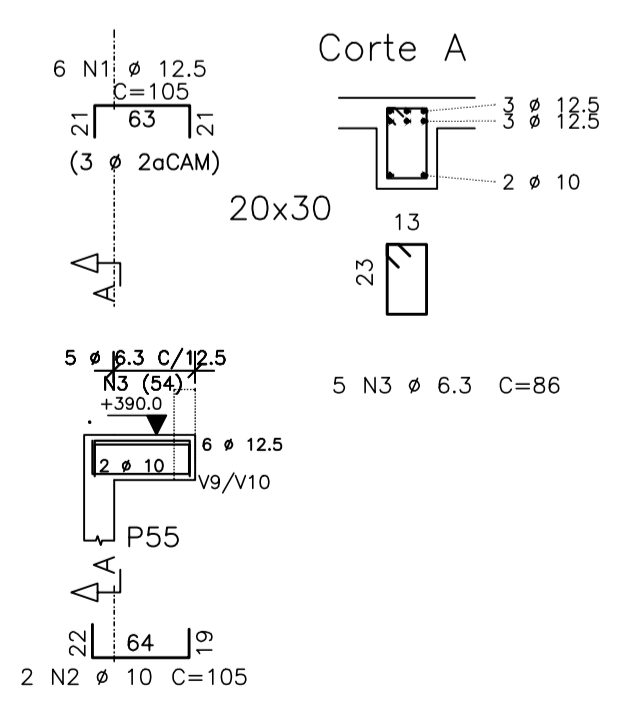
V19=V20=V21=V31=V32=V33



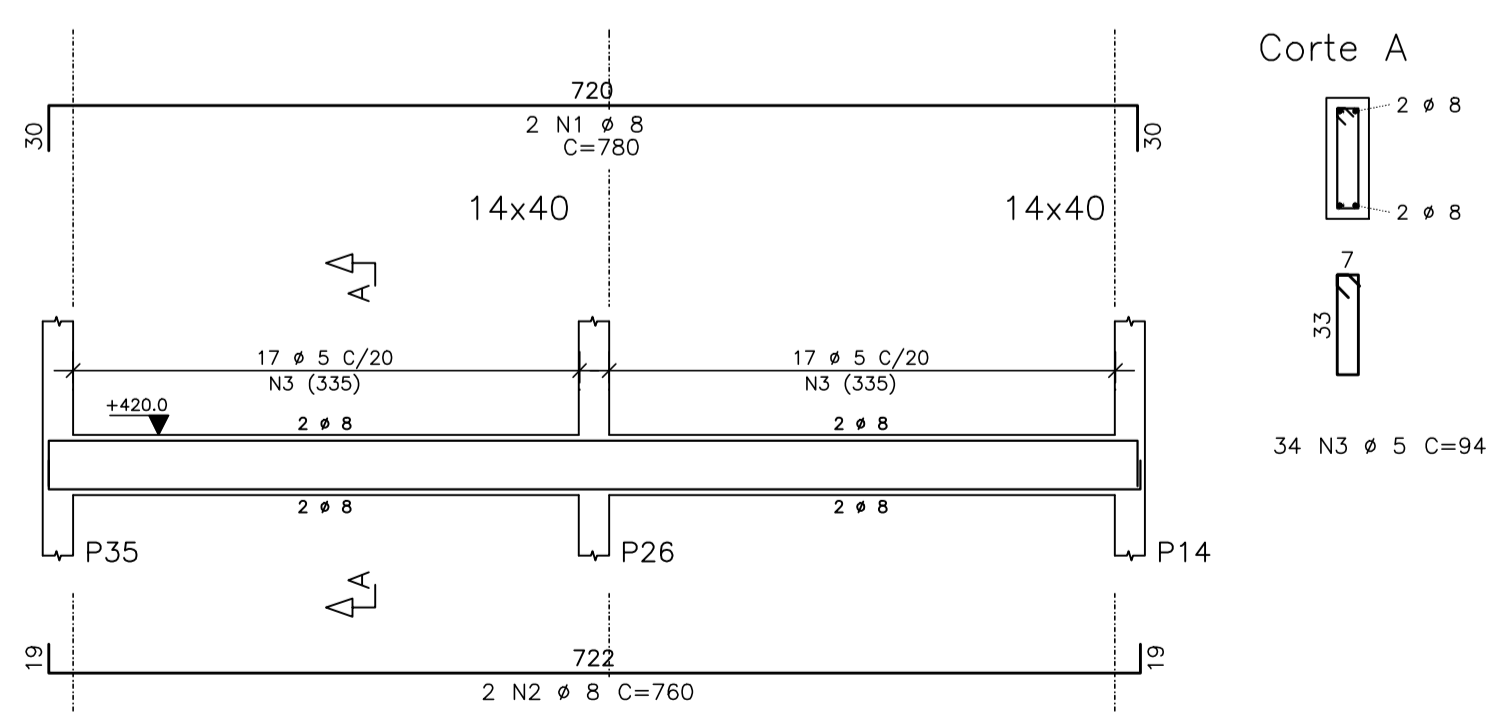
V22=V30



V23=V28



V25



DIÂMETROS DE CURVATURA

Ø	8	10	12.5	16	20	22.5	25
db (cm)	4	5	6.5	8	10	11.5	12.5

AÇO	POS	BIT (mm)	QUANT	COMPIMENTO UNIT (cm)	TOTAL (cm)
V13=V17(inv) (X2)					
60	1	5	4	225	900
50	2	10	4	175	700
50	3	10	4	715	2860
50	4	10	4	1000	4000
50	5	6.3	2	86	172
60	6	5	76	134	10184
50	7	6.3	12	475	5700
50	8	6.3	12	525	6300
V14=V16(inv) (X2)					
50	1	10	4	575	2300
60	2	5	4	300	1200
50	3	10	4	200	800
50	4	10	4	925	3700
50	5	6.3	2	86	172
60	6	5	70	134	9380
50	7	6.3	12	350	4200
50	8	6.3	12	575	6900
V15					
60	1	5	2	450	900
50	2	10	4	225	900
60	3	10	2	800	1600
60	4	5	29	134	3886
50	5	6.3	6	750	4500
V18=V35 (X2)					
50	1	10	4	150	600
50	2	10	4	120	480
60	3	5	4	134	536
50	4	6.3	12	65	780
V19=V20=V21=V31=V32=V33 (X6)					
50	1	10	24	105	2520
60	2	5	12	85	1020
60	3	5	24	86	2064
V22=V30 (X2)					
50	1	12.5	8	105	840
60	2	5	4	85	340
60	3	5	8	86	688
V23=V28 (X2)					
50	1	12.5	12	105	1260
50	2	10	4	105	420
50	3	6.3	10	86	860
V25					
50	1	8	2	780	1560
50	2	8	2	760	1520
60	3	5	34	94	3196

RESUMO AÇO CA 50-60			
AÇO	BIT (mm)	COMPR (m)	PESO (kg)
60	5	343	55
50	6.3	296	74
50	8	31	12
50	10	209	132
50	12.5	21	21
Peso Total	60	=	5.5 kg
Peso Total	50	=	239 kg

REV	DATA	DESCRIÇÃO
00	24/05/2019	MONTAGEM INICIAL

ASSINATURAS E APROVAÇÃO

PROPRIETÁRIO: LEONARDO SILVEIRA LIMA, ENGENHEIRO CIVIL - RNP: 002181106-7

GEOPAC

AV. PADRE ANTONIO TOMAZ, N° 2420, SALA 001, BARRIO ASSISVALIA, PORTALVAZCAE, FONE: 85 3041 31 41 | EMAIL: GEOPAC@GEOPAC.COM.BR

PROPRIETÁRIO: PREFEREIRA MUNICIPAL DE ARACATI

PROJETO: CENTRO DE ARTESANATO E GASTRONOMIA DO ARACATI

PROJETO ESTRUTURAL - CONCRETO ARMADO

IDENTIFICACAO DOS DESENHOS:

01 COBERTA 2 - VIGAS

02

03

04

05

TABLA: BR 304 / CE 311 - ARACATI ESCALA: MAIO/2019 PRONCHA: 22/24

DESENHADOR: AMJ/SOS ARQUIVO: 22.24.PEC.DE.AR.GA.ARACATI.B01.16.16.24.00