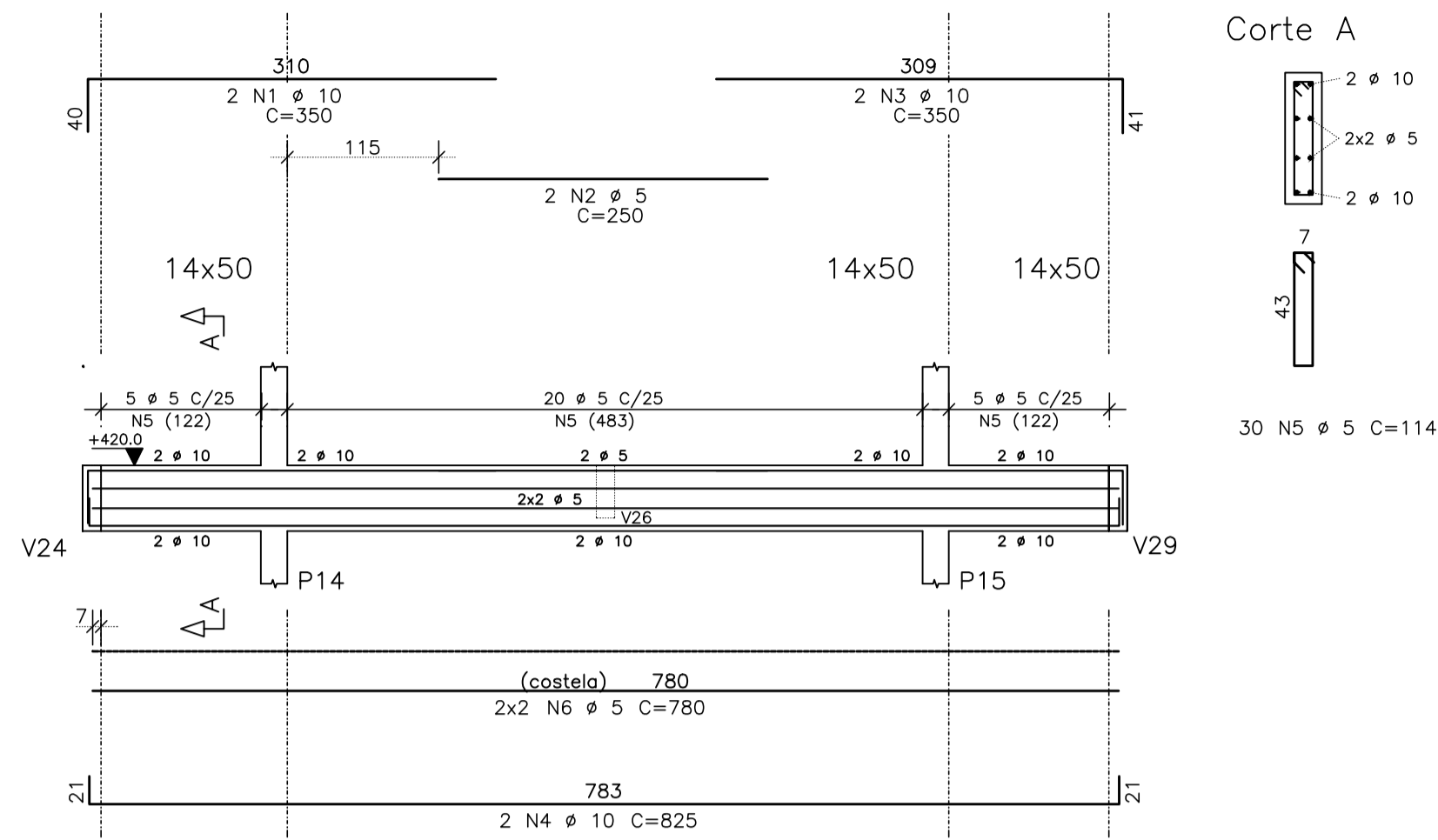
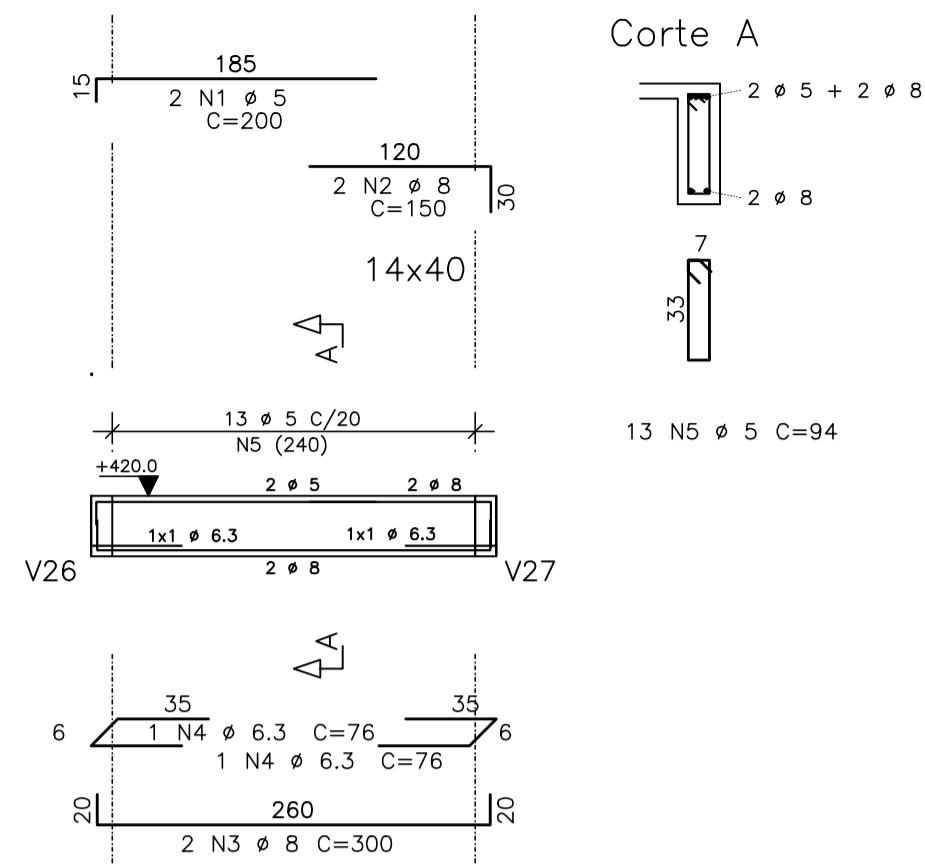


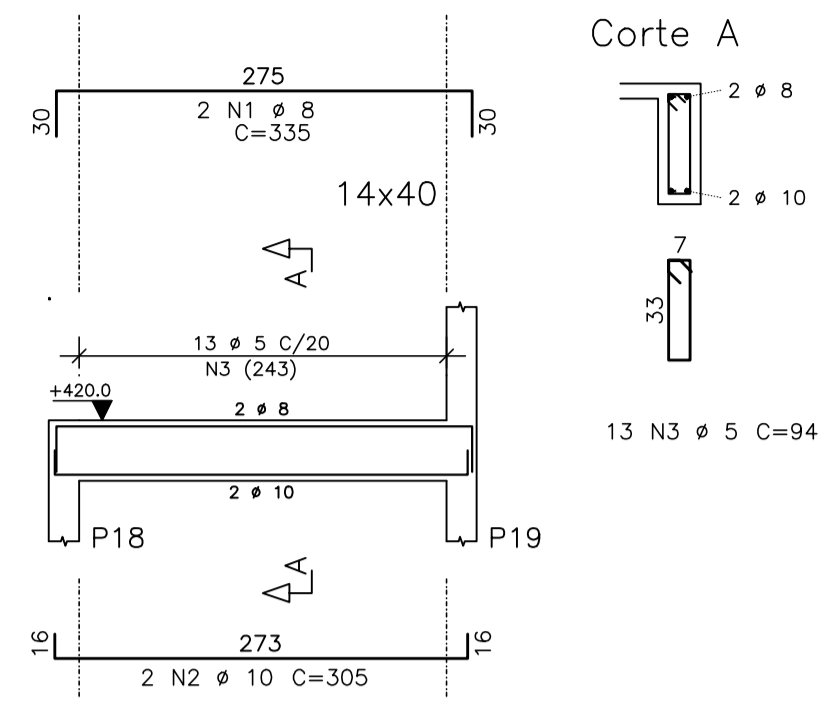
V1=V7



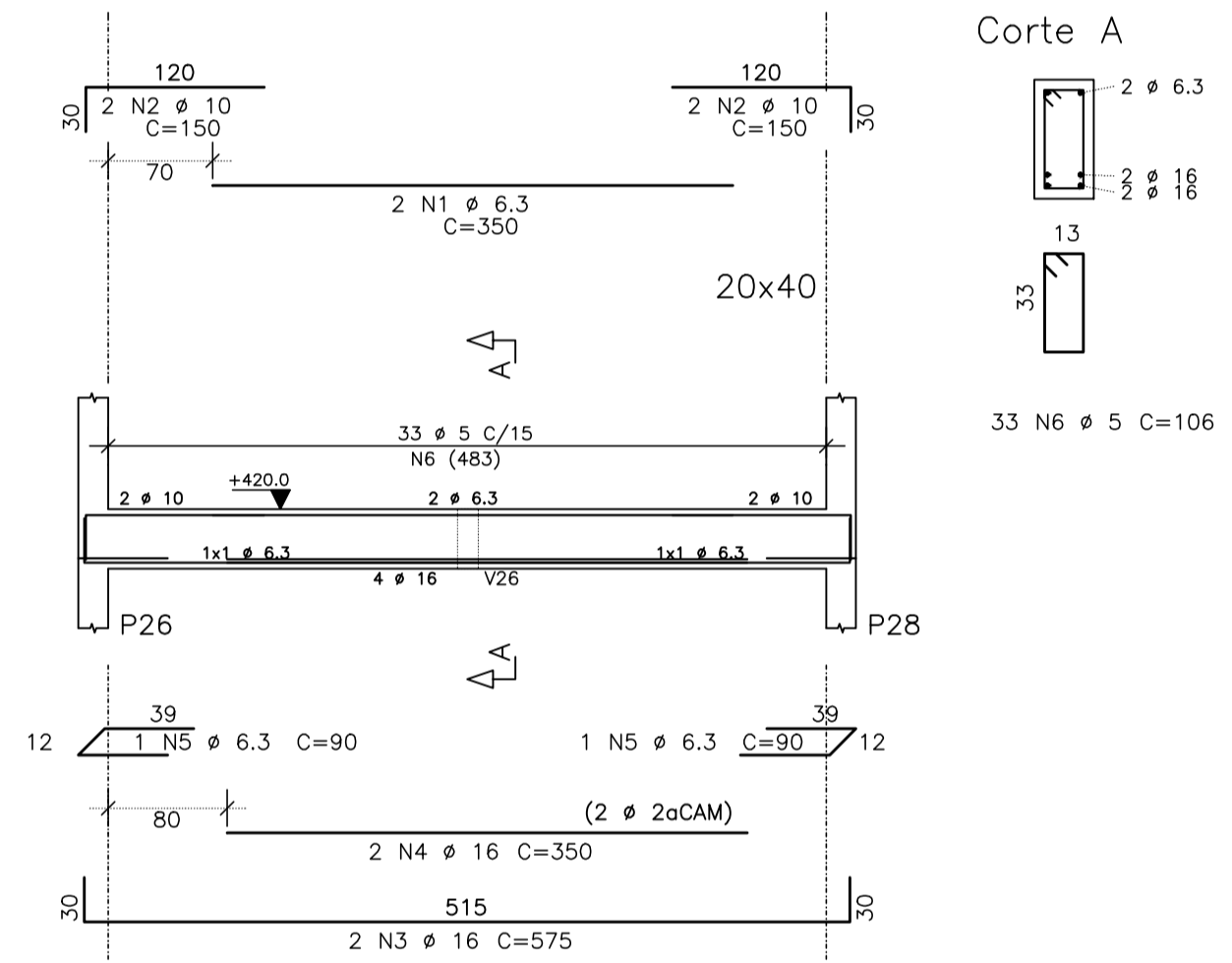
V2=V5



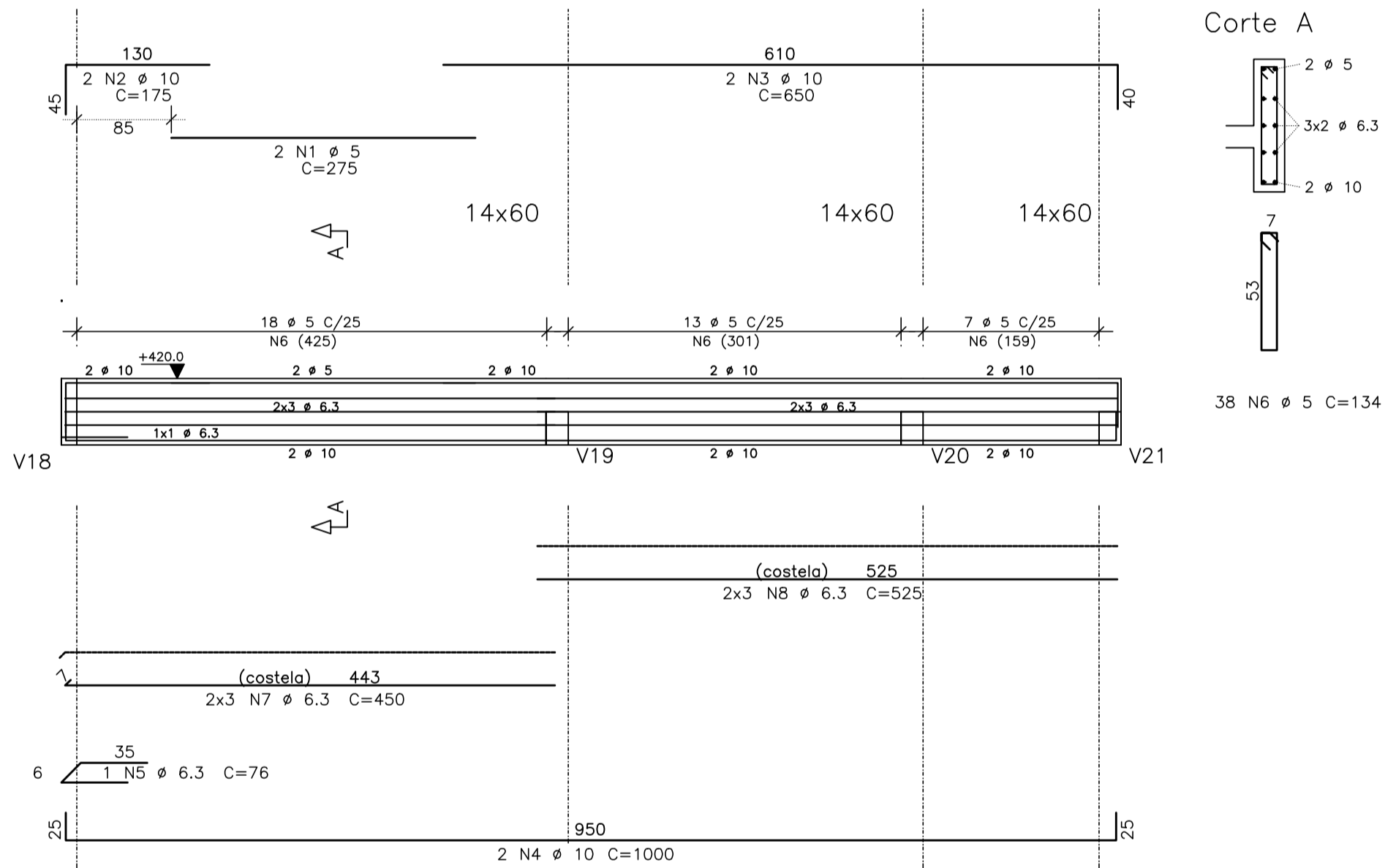
V3=V6



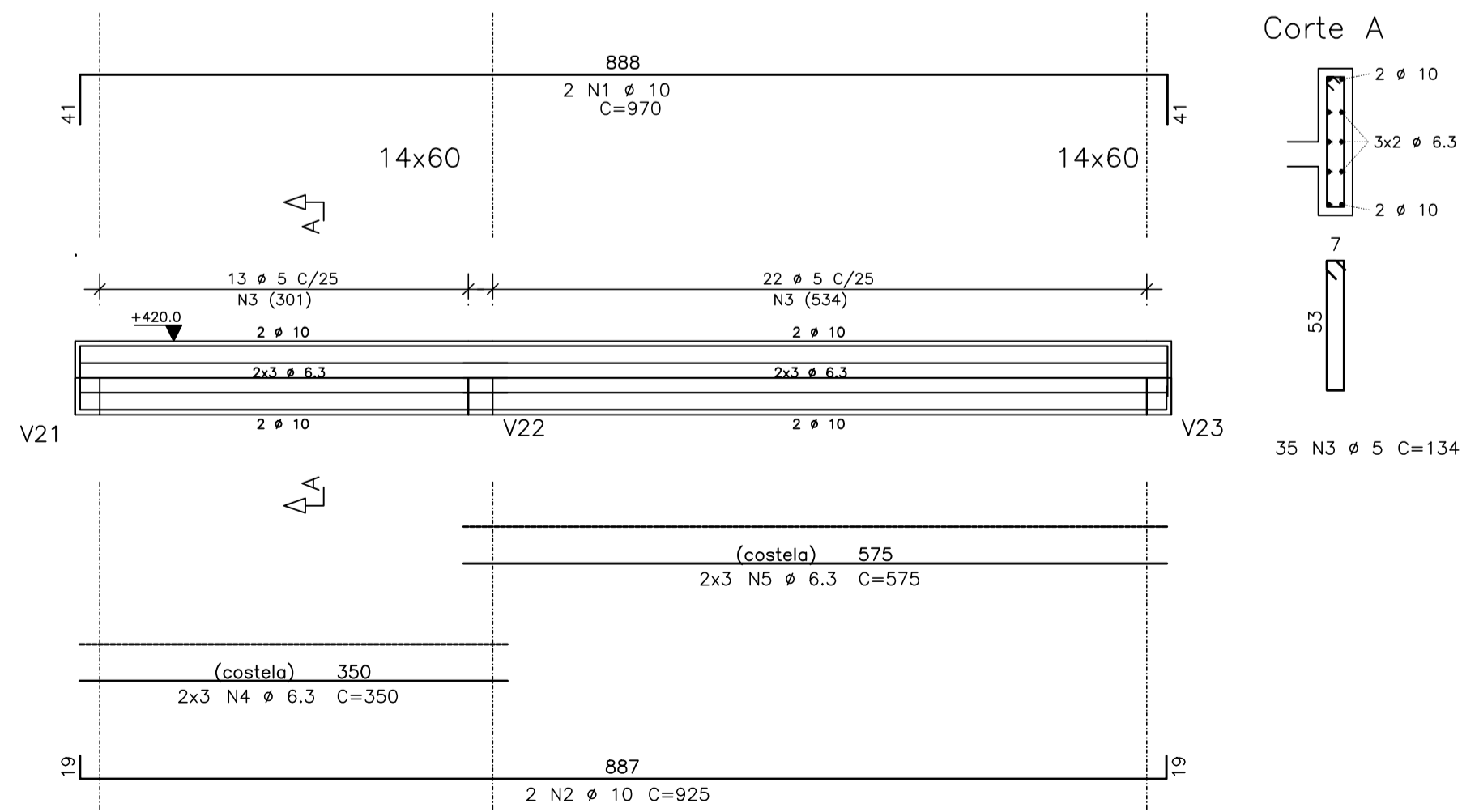
V4



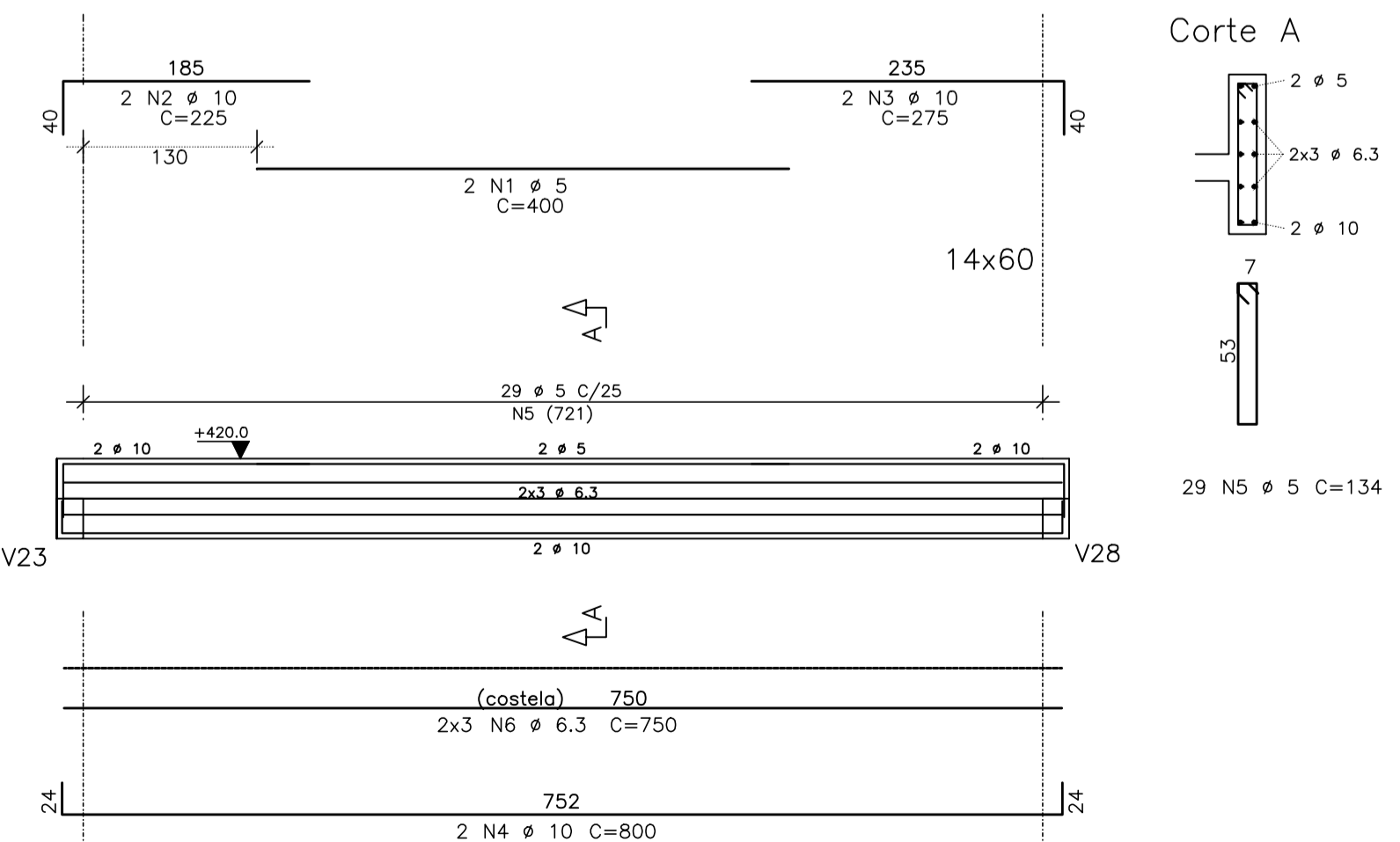
V8=V12(inv)



V9=V11(inv)



V10



DIÂMETROS DE CURVATURA

Ø	8	10	12 <sup>2</sup>	16	20	22 <sup>2</sup>	25
db (cm)	4	5	6 <sup>5</sup>	8	16	18	20

AÇO	POS	BIT (mm)	QUANT	COMPRIMENTO	
				UNIT (cm)	TOTAL (cm)
V1=V7 (X2)					
50	1	10	4	350	1400
60	2	5	4	250	1000
50	3	10	4	350	1400
50	4	10	4	825	3300
60	5	5	60	114	6840
60	6	5	8	780	6240
V2=V5 (X2)					
60	1	5	4	200	800
50	2	8	4	150	600
50	3	8	4	300	1200
50	4	6.3	4	76	304
60	5	5	26	94	2444
V3=V6 (X2)					
50	1	8	4	335	1340
50	2	10	4	305	1220
60	3	5	26	94	2444
V4					
50	1	6.3	2	350	700
50	2	10	4	150	600
50	3	16	2	575	1150
50	4	16	2	350	700
50	5	6.3	2	90	180
60	6	5	33	106	3498
V8=V12(inv) (X2)					
60	1	5	4	275	1100
50	2	10	4	175	700
50	3	10	4	650	2600
50	4	10	4	1000	4000
50	5	6.3	2	76	152
60	6	5	76	134	10184
50	7	6.3	12	450	5400
50	8	6.3	12	525	6300
V9=V11(inv) (X2)					
50	1	10	4	970	3880
50	2	10	4	925	3700
60	3	5	70	134	9380
50	4	6.3	12	350	4200
50	5	6.3	12	575	6900
V10					
60	1	5	2	400	800
50	2	10	2	225	450
50	3	10	2	275	550
50	4	10	2	800	1600
60	5	5	29	134	3886
50	6	6.3	6	750	4500

RESUMO AÇO CA 50-60

AÇO	BIT (mm)	COMPR (m)	PESO (kg)
60	5	486	78
50	6.3	286	72
50	8	31	13
50	10	254	160
50	16	19	30
Peso Total 60 =			78 kg
Peso Total 50 =			274 kg

REV	DATA	DESCRIÇÃO
00	24/05/2019	MONTAGEM INICIAL

ASSINATURAS E APROVAÇÃO

PROJETISTA: *Leonardo Silveira Lima*

PROPRIETÁRIO:

APROVAÇÃO

PROPRIETÁRIO: *Leonardo Silveira Lima*

ENGENHEIRO CIVIL - RNP: 002158106-7

**GEOPAC**

AV. PADRE ANTONIO TOMAZ, N.º 2420, SALA 001  
 BARRIO ASSIS DO PONTALZINHO  
 FONE: 051 3041.31.41 | EMAIL: GEOPAC@GEOPAC.COM.BR

PROPRIETÁRIO: **PREFEITURA MUNICIPAL DE ARACATI**

PROJETO: **CENTRO DE ARTESANATO E GASTRONOMIA DO ARACATI**

PROJETO ESTRUTURAL - CONCRETO ARMADO

IDENTIFICAÇÃO DOS DESENHOS:

01 COBERTA 2 - VIGAS

02.  
03.  
04.  
05.