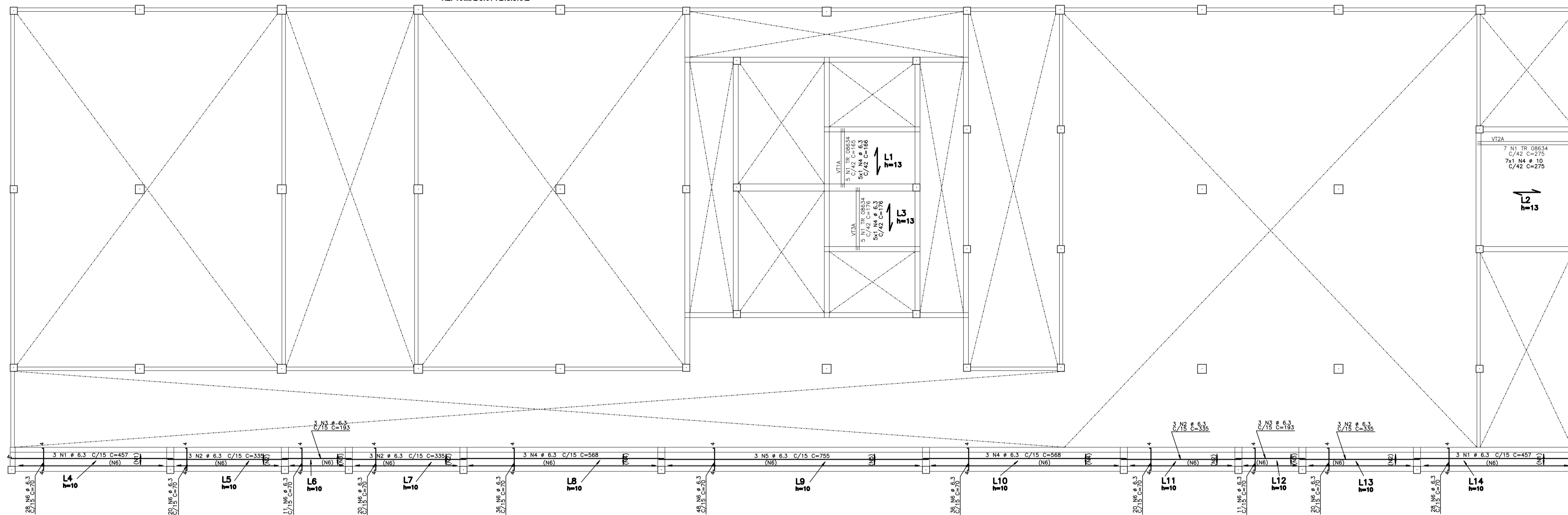


ARM.POS.- LAJES DA COBERTA 2

ESCALA 1:75

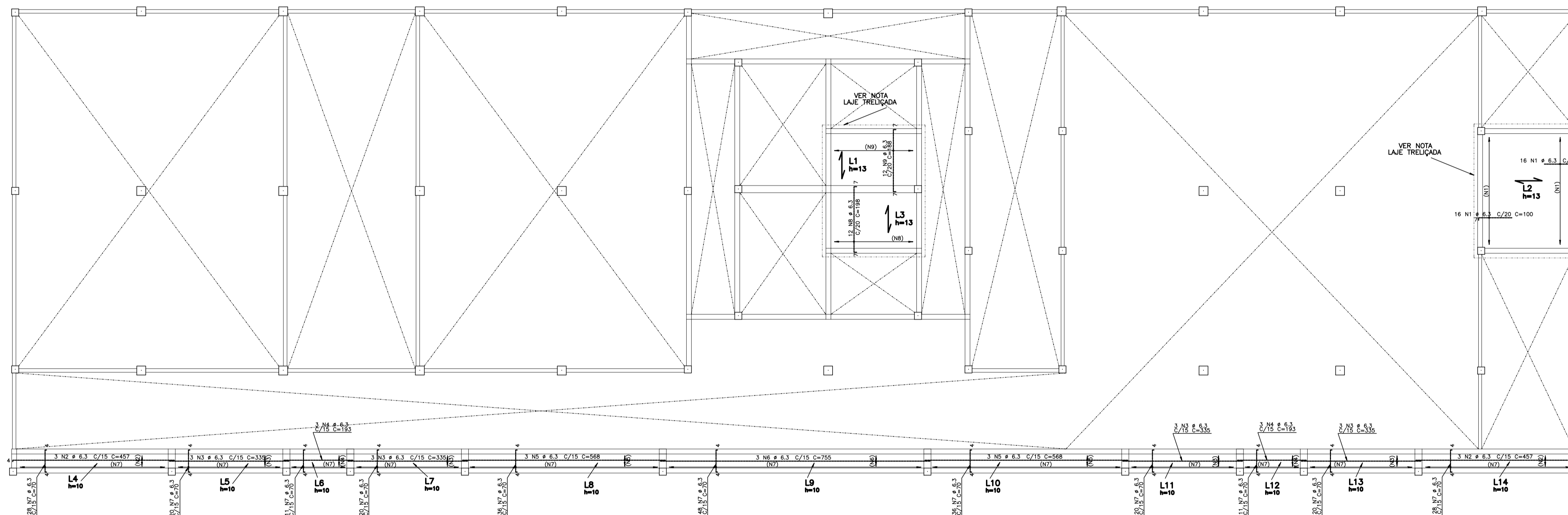
NOTAS (LAJES TRELIÇADAS):

N1: ARMADURA DA TRELIÇA
N2: ARMADURA ADICIONAL

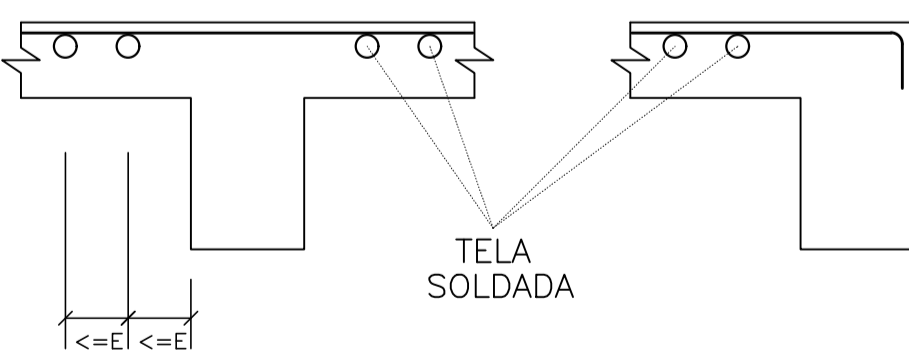


ARM.NEG.- LAJES DA COBERTA 2

ESCALA 1:75



DETALHE TÍPICO DE FERROS ARMADURA NEGATIVA



NOTAS :

OBSERVE QUE O ESQUEMA DE EXECUÇÃO EXIGE A MONTAGEM DAS LAJES TRELIÇADAS ANTES DA CONCRETAGEM TOTAL DAS VIGAS.

É CONVENIENTE A UTILIZAÇÃO DE UMA ARMADURA TRANSVERSAL DE TRAVAMENTO DAS TRELIÇAS (Ø 3.4 c.20) LAÇANDO A PRIMEIRA E ÚLTIMA TRELIÇA, APERTANDO-AS, UMAS CONTRA AS OUTRAS. OU USAR TELA SOLDADA Q61 OU SIMILAR.

É ABSOLUTAMENTE INDISPENSÁVEL QUE TANTO OS BLOCOS COMO AS TRELIÇAS SEJAM BEM MOLHADOS ANTES DA CONCRETAGEM DA CAPA.

O TRÂNSITO SOBRE AS LAJES DURANTE A MONTAGEM E CONCRETAGEM DAS MESMAS DEVERÁ SER FEITO SOBRE TÁBUAS APOIADAS TRANSVERSALMENTE SOBRE AS TRELIÇAS, DE MODO A EVITAR QUEBRA DE ELEMENTOS E ACIDENTES.

APÓS A CONCRETAGEM DA CAPA, A MESMA DEVERÁ SER ABUNDANTEMENTE MOLHADA, PELO MENOS DUAS VEZES POR DIA, DURANTE OS TRÊS PRIMEIROS DIAS APÓS A CONCRETAGEM.

INDICAM O SENTIDO DE COLOCAÇÃO DAS LAJES PRÉ-MOLDADAS.

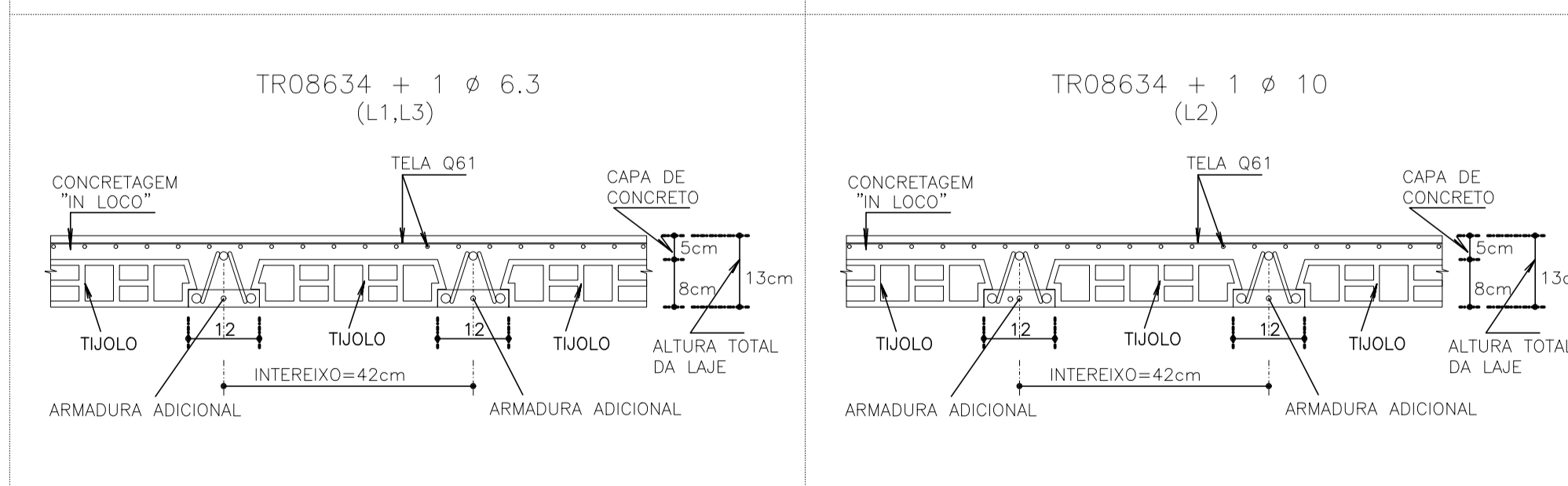
cf= INDICAM CONTRA-FLECHA EM CENTÍMETROS A SER ADOTADA NA LINHA CENTRAL DA LAJE BEM COMO NAS VIGAS NOS LOCAIS INDICADOS EM PLANTA.

SOB= INDICAM SOBRECARGA ACIDENTAL ADOTADA NAS LAJES E FAIXAS.

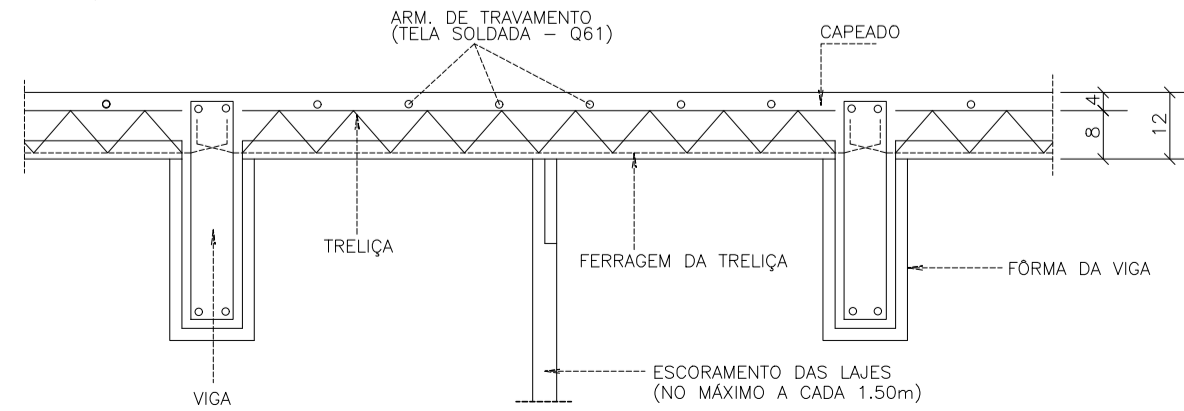
O ESCORAMENTO DEVERÁ SER CONSERVADO, NO MÍNIMO, CERCA DE 15 DIAS APÓS A CONCRETAGEM DO CAPEAMENTO.

AS TRELIÇAS DEVERÃO SER CONCRETADAS COM O MESMO VÃO INTERNO ENTRE AS VIGAS SOBRE AS QUAIS SE APOIARÃO, DEVENDO AS ARMADURAS PENETRAR NO MÍNIMO 8cm NAS VIGAS (VER DETALHE TÍPICO).

DETALHE DA LAJE TRELIÇADA h=13cm SEM ESCALA



ESQUEMA DE MONTAGEM DAS ESCORAS DAS LAJES



DIÂMETROS DE CURVATURA

Ø	8	10	12 ^a	16	20	22 ^a	25
db (cm)	4	5	6 ^a	8	16	18	20

AÇO	POS	BIT (mm)	QUANT	COMPRIMENTO	
				UNIT (cm)	TOTAL (cm)
ARM.NEG.- LAJES DA COBERTA 2					
50	1	6.3	32	100	3200
50	2	6.3	6	457	2742
50	3	6.3	12	335	4020
50	4	6.3	6	193	1158
50	5	6.3	6	568	3408
50	6	6.3	3	755	2265
50	7	6.3	278	70	19460
50	8	6.3	12	198	2376
50	9	6.3	12	188	2256
ARM.POS.- LAJES DA COBERTA 2					
50	1	6.3	6	457	2742
50	2	6.3	12	335	4020
50	3	6.3	6	193	1158
50	4	6.3	6	568	3408
50	5	6.3	3	755	2265
50	6	6.3	278	70	19460

RESUMO AÇO CA 50-60			
AÇO	BIT (mm)	COMPR (m)	PESO (kg)
50	6.3	739	185
Peso Total			50 = 185 kg

RESUMO AÇO CA 50-60			
AÇO	BIT (mm)	COMPR (m)	PESO (kg)
TR08634	5	36	23
60	17	3	3
50	10	19	12
Peso Total TR08634			= 23 kg
Peso Total			60 = 3 kg
Peso Total			50 = 12 kg

REV	DATA	DESCRIÇÃO
00	24/05/2019	MONTAGEM INICIAL

ASSINATURAS E APROVAÇÃO

PROJETISTA: *Leonardo Silveira Lima*
 PROPRIETÁRIO: *Leonardo Silveira Lima*
 ENGENHEIRO CIVIL - RNP: 062181106-7

APROVAÇÃO

GEOPAC
 AV. PADRE ANTONIO TOMAZ, N° 2420, SALA 001
 BARRIO ASSISVALIA, FORTALEZA - CE
 FONE: 85 3041 31 41 | EMAIL: GEOPAC@GEOPAC.COM.BR

PROPRIETÁRIO: **PREFEITURA MUNICIPAL DE ARACATI**
 ENDEREÇO: **CENTRO DE ARTESANATO E GASTRONOMIA DO ARACATI**
 PROJETO: **PROJETO ESTRUTURAL - CONCRETO ARMADO**
 IDENTIFICAÇÃO DOS DESENHOS:
 01 COBERTA 2 - ARMADURA POSITIVA DAS LAJES
 02 COBERTA 2 - ARMADURA NEGATIVA DAS LAJES
 03 DETALHES
 04 NOTAS
 05

TÍTULO: BR 304 / CE 371 - ARACATI
 DATA: MAIO/2019
 PRONCHA: 20/24
 DESENHADOR: AMI / SCS
 ESCALA: 1/75
 ARQUIVO: 20.24.PEC.DE.AR.GA.ARACATI.R01.16.16.24.DWG