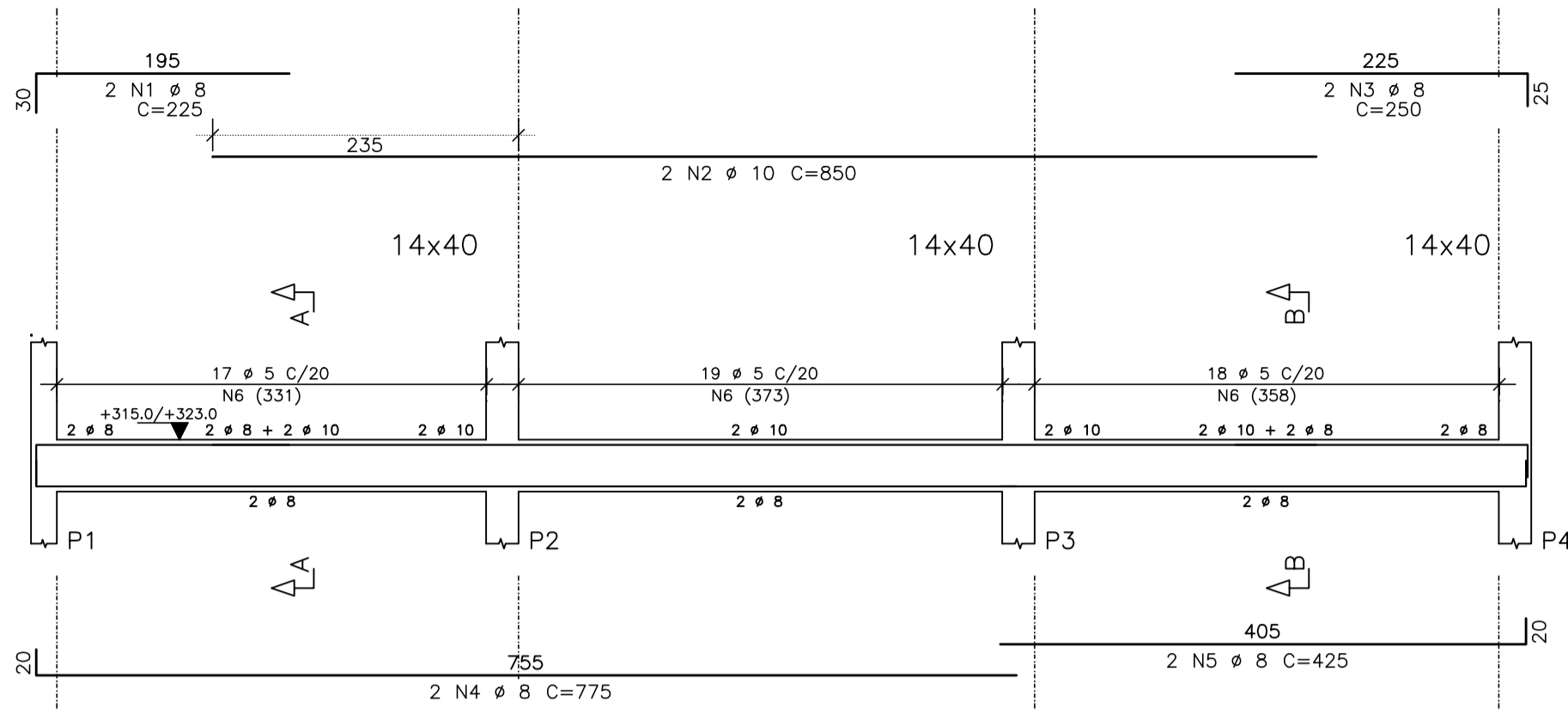
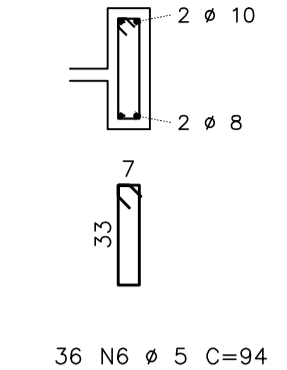


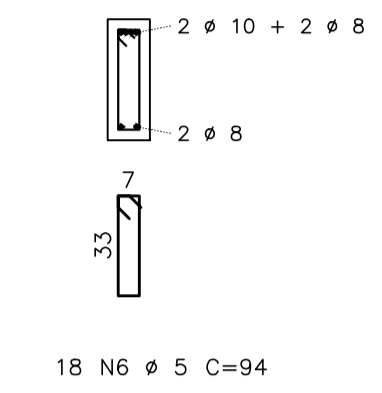
V1=V17



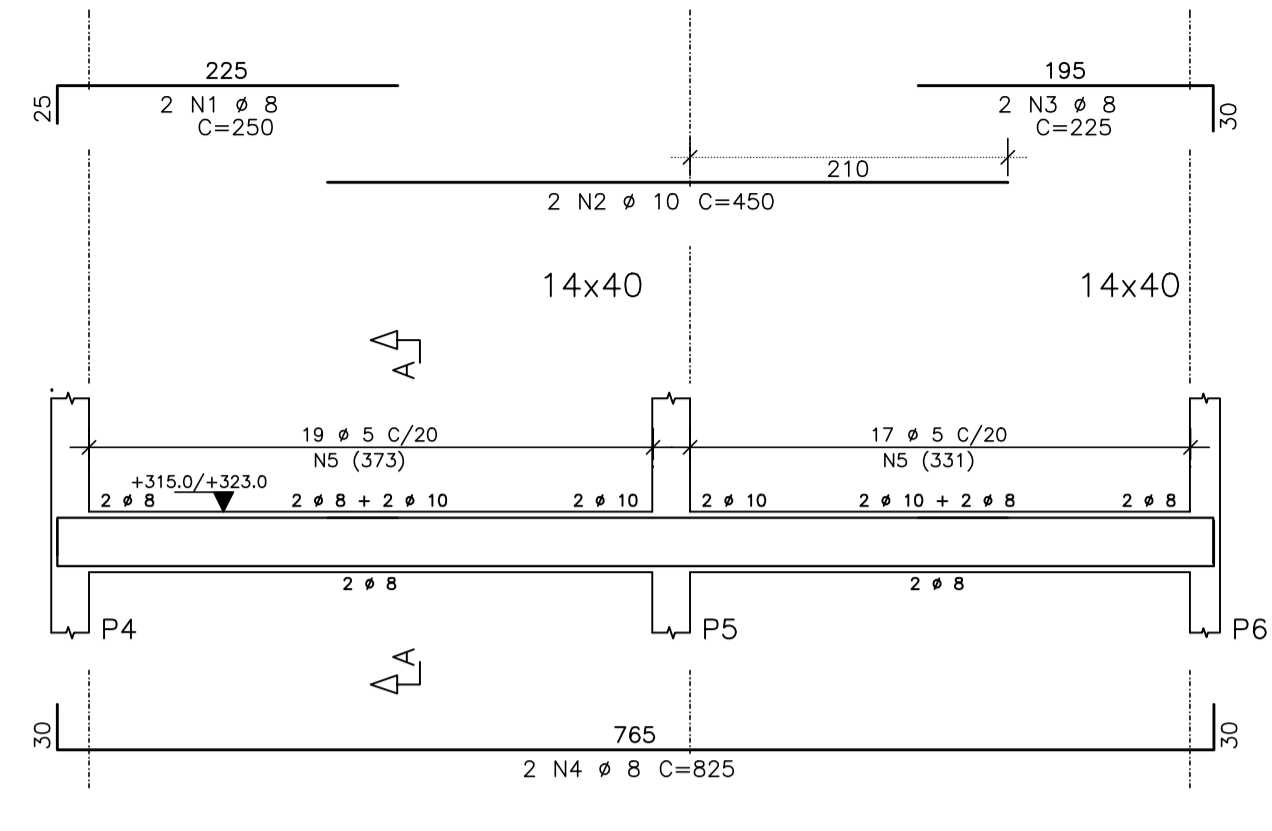
Corte A



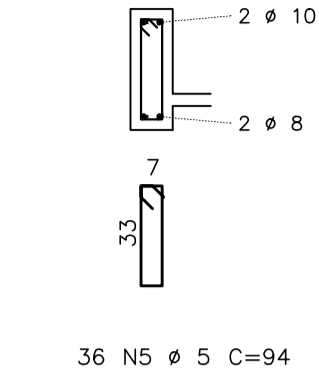
Corte B



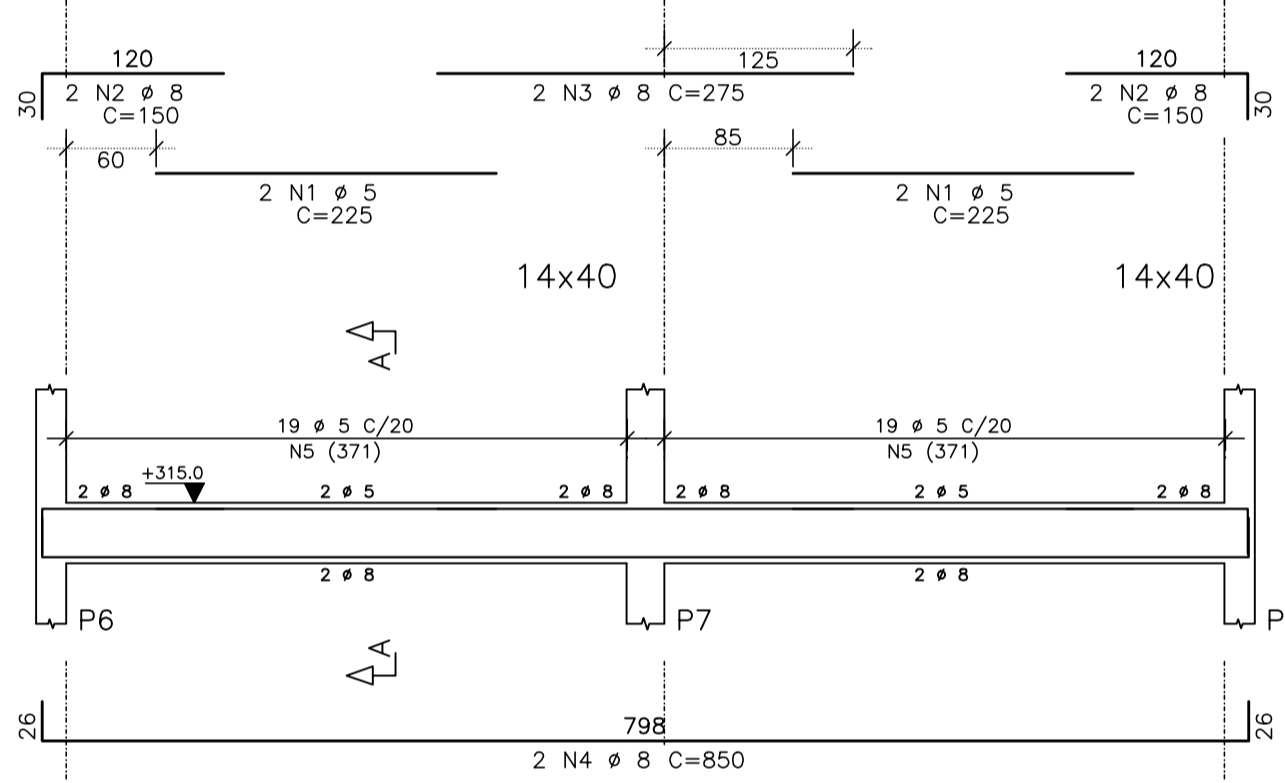
V2=V18



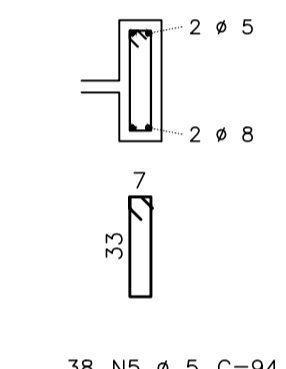
Corte A



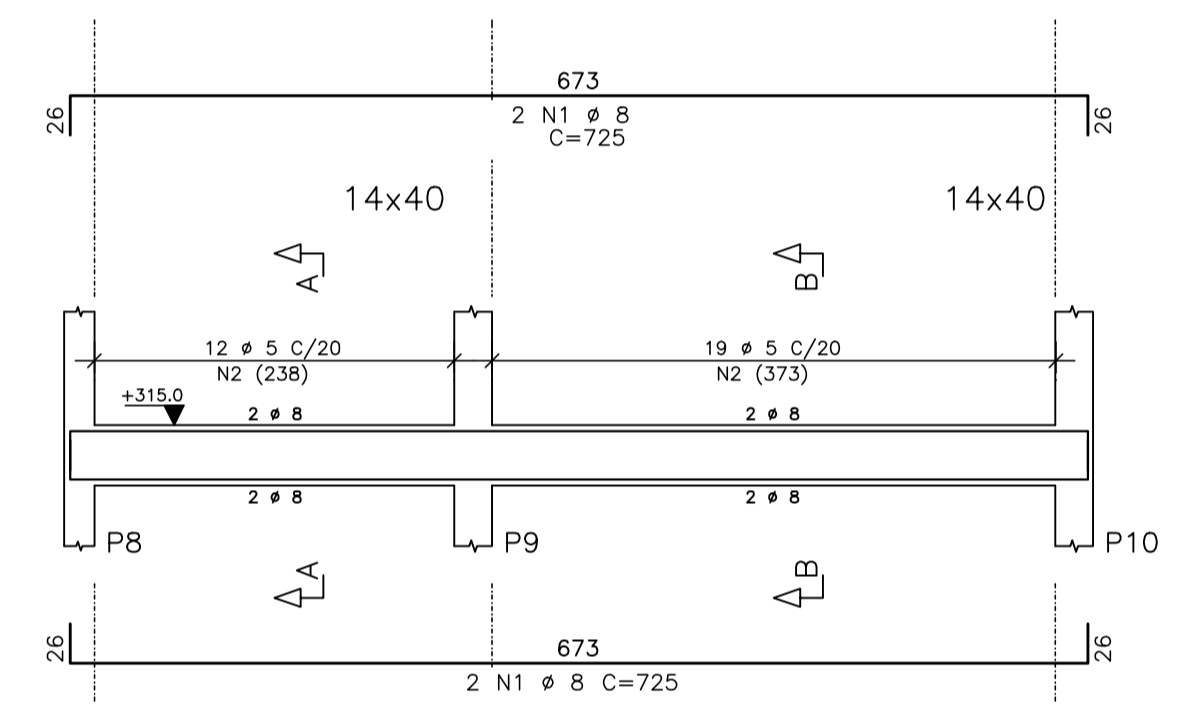
V3



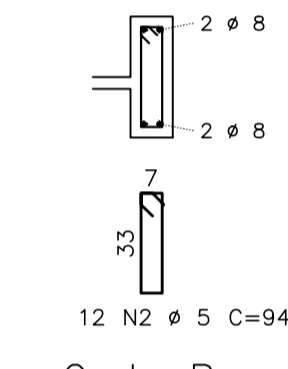
Corte A



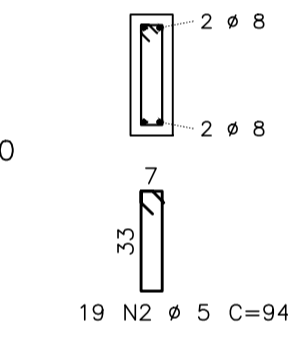
V4



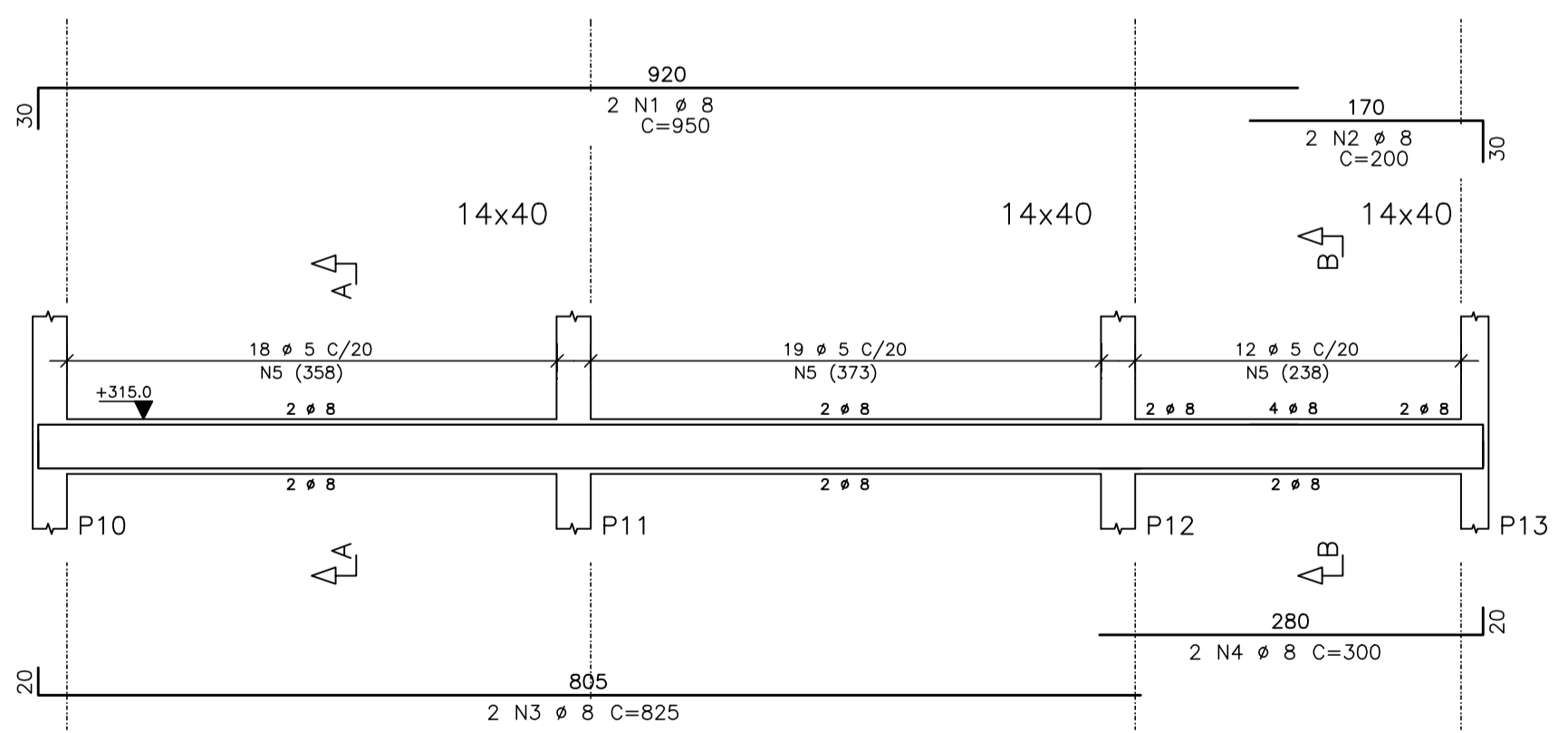
Corte A



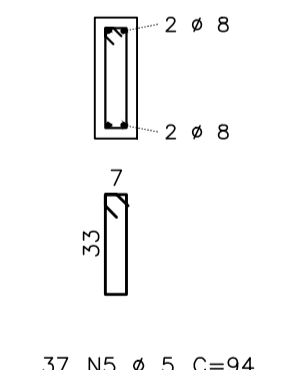
Corte B



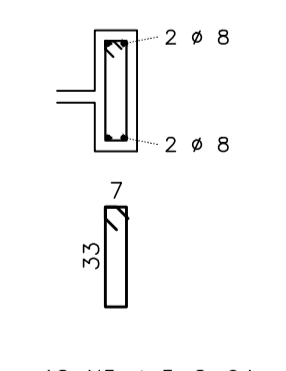
V5



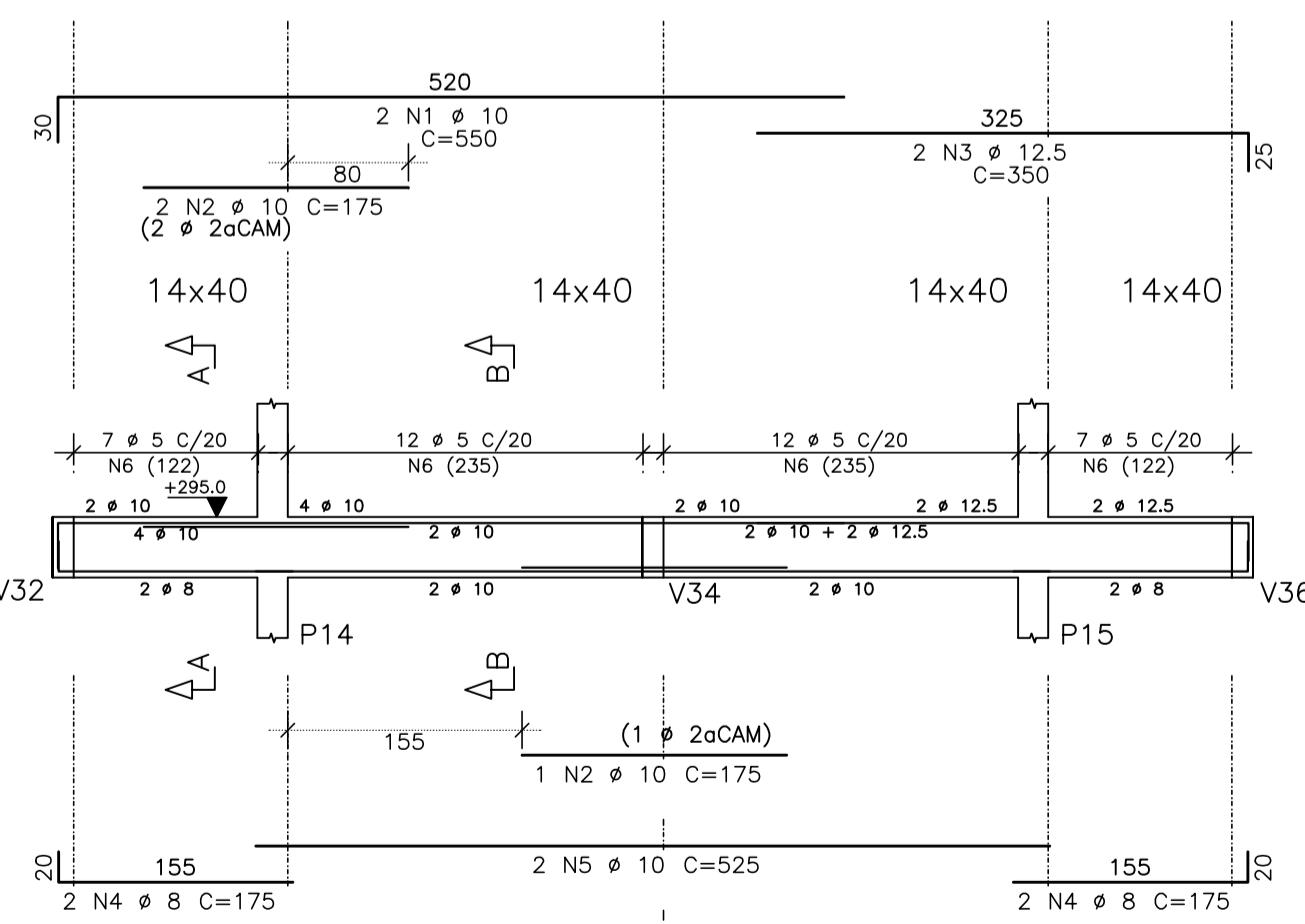
Corte A



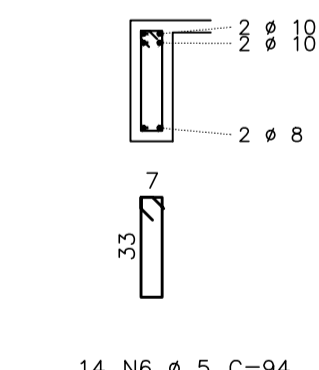
Corte B



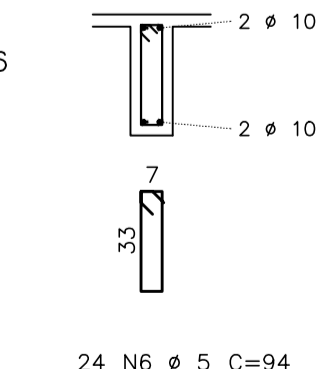
V6



Corte A



Corte B



DIÂMETROS DE CURVATURA

ϕ	8	10	12,5	16	20	22,5	25
db (mm)	4	5	6,5	8	16	18	20

AÇO	POS	BIT (mm)	QUANT	COMPIMENTO UNIT (cm)	TOTAL (cm)
V1=V17 (X2)					
50	1	8	4	225	900
50	2	10	4	850	3400
50	3	8	4	1000	4000
50	4	8	4	775	3100
50	5	8	4	425	1700
60	6	5	108	94	10152
V2=V18 (X2)					
50	1	8	4	250	1000
50	2	10	4	450	1800
50	3	8	4	225	900
50	4	8	4	825	3300
60	5	5	72	94	6768
V3					
60	1	5	4	225	900
50	2	8	4	150	600
50	3	8	2	275	550
50	4	8	2	850	1700
60	5	5	38	94	3572
V4					
50	1	8	4	725	2900
60	2	5	31	94	2914
V5					
50	1	8	2	950	1900
50	2	8	2	200	400
50	3	8	2	825	1650
50	4	8	2	300	600
60	5	5	49	94	4606
V6					
50	1	10	2	550	1100
50	2	10	3	175	525
50	3	12,5	2	350	700
50	4	8	4	175	700
50	5	10	2	525	1050
60	6	5	38	94	3572

RESUMO AÇO CA 50-60			
AÇO	BIT (mm)	COMPR (m)	PESO (kg)
60	5	325	52
50	8	229	92
50	10	79	50
50	12,5	7	7
Peso Total		60 =	52 kg
Peso Total		50 =	148 kg

REV	DATA	DESCRIÇÃO
00	24/05/2019	MONTAGEM INICIAL

ASSINATURAS E APROVAÇÃO

PROPRIETÁRIO: LEONARDO SILVEIRA LIMA, ENGENHEIRO CIVIL - RNP: 002181106-7

PROJETO: CENTRO DE ARTESANATO E GASTRONOMIA DO ARACATI

PROJETO ESTRUTURAL - CONCRETO ARMADO

IDENTIFICAÇÃO DOS DESENHOS:
 01 COBERTA 1 - VIGAS
 02
 03
 04
 05

GEOPAC
 AV. PADRE ANTONIO TOMAZ, N.º 240, SALA 001
 BARRIO ASSIS DO PORTALZINHO
 LEONARDO SILVEIRA LIMA
 ENGENHEIRO CIVIL - RNP: 002181106-7

FECHA: BR 304 / CE 311 - ARACATI DATA: MAIO/2019 PRONCHA: 15/24
 DESENHADOR: AMJ/SOS ESCALA: ARQUIVO: 1025 - 1/50 LOCAL: 15,34 PREC. DE AL. DA ARACATI BARRIO ASSIS DO PORTALZINHO