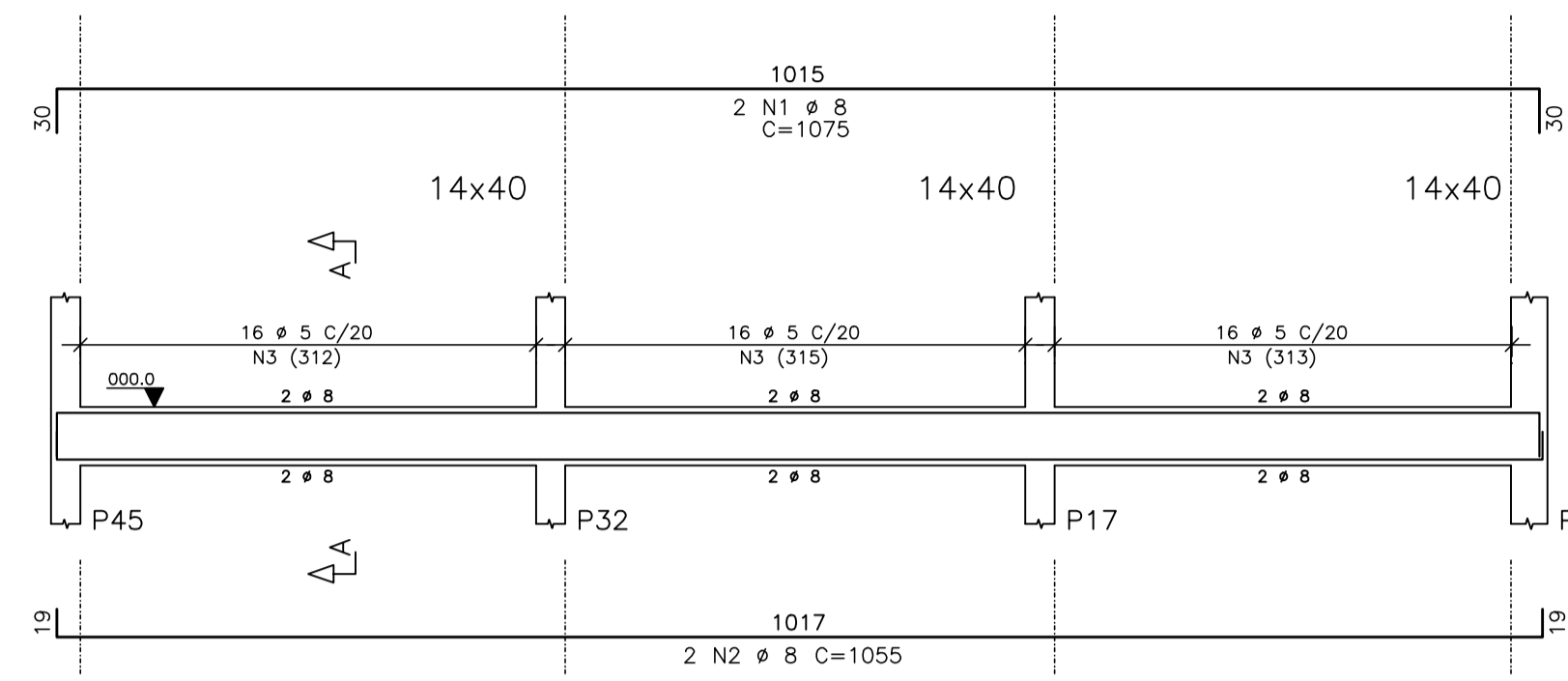
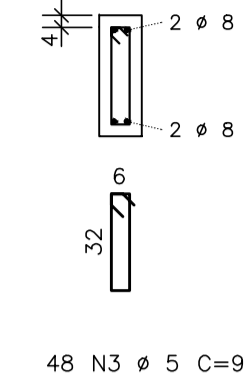


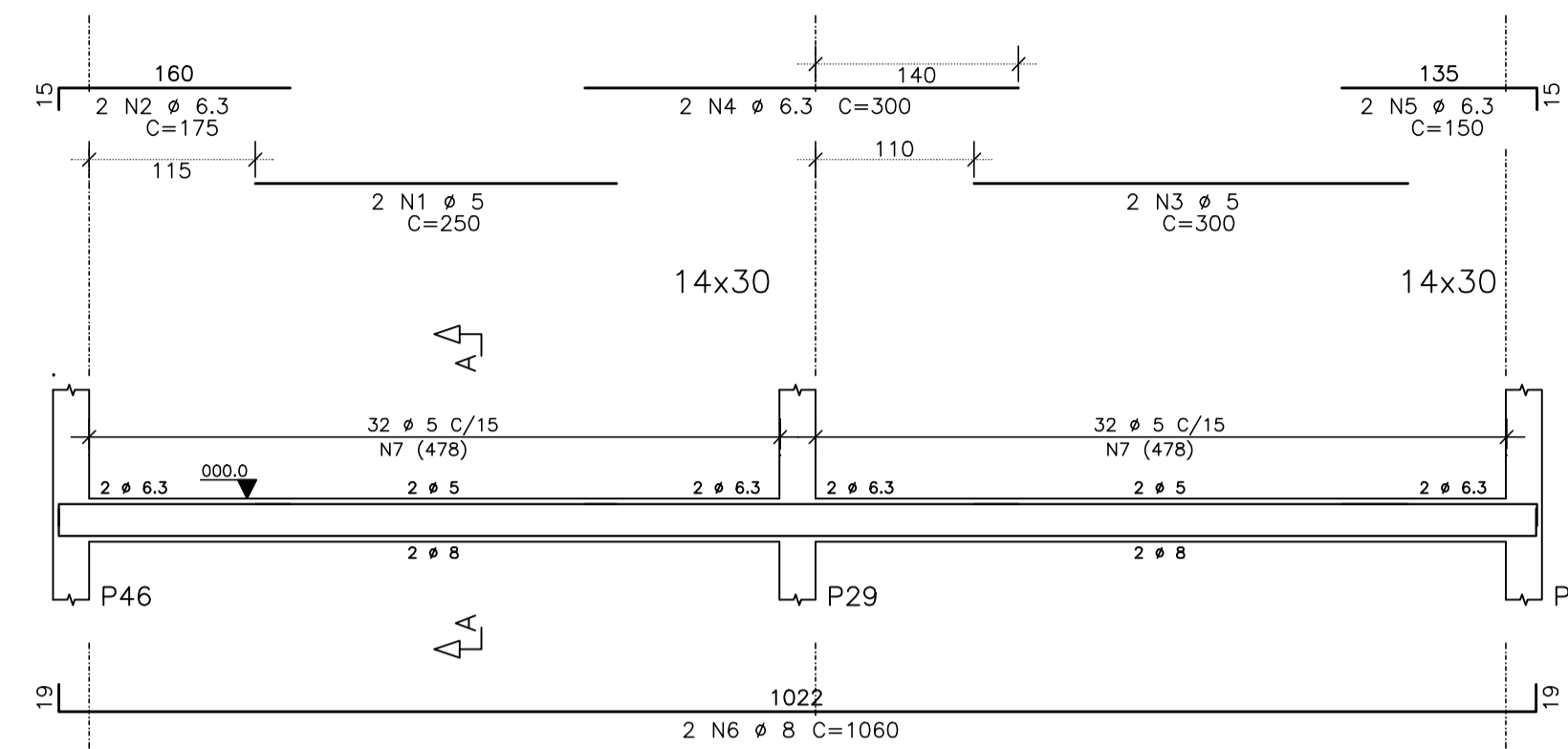
V35



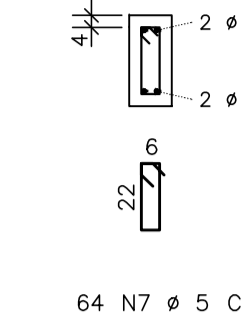
Corte A



V36=V37



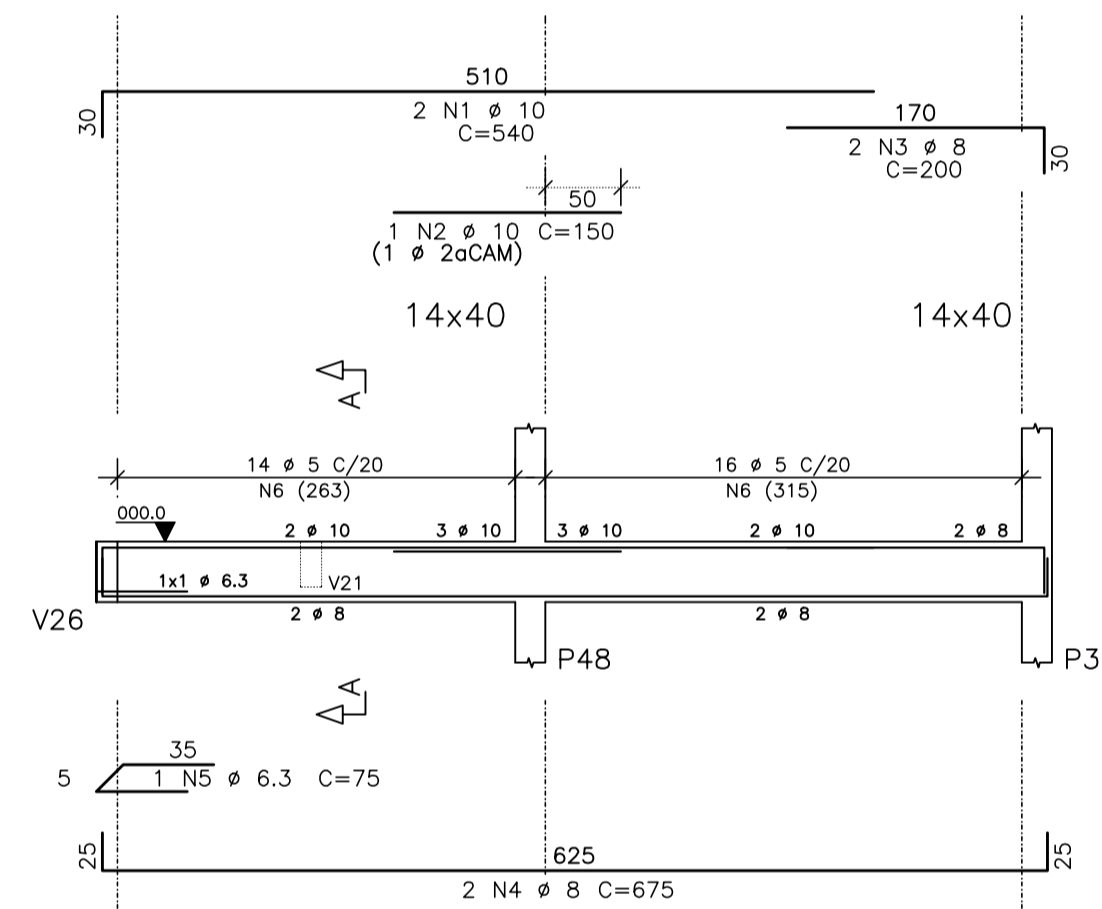
Corte A



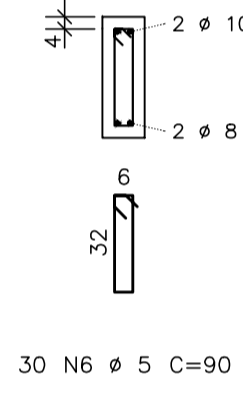
AÇO	POS	BIT (mm)	QUANT	COMPRIMENTO	
				UNIT (cm)	TOTAL (cm)
V35					
50	1	8	2	1075	2150
50	2	8	2	1055	2110
60	3	5	48	90	4320
V36=V37 (X2)					
60	1	5	4	250	1000
60	2	6.3	4	175	700
60	3	5	4	300	1200
50	4	6.3	4	300	1200
50	5	6.3	4	150	600
60	6	8	4	1060	4240
60	7	5	128	70	8960
V38					
50	1	10	2	540	1080
50	2	10	1	150	150
50	3	8	2	200	400
50	4	8	2	675	1350
50	5	6.3	1	75	75
60	6	5	30	90	2700
V39					
50	1	8	2	740	1480
50	2	8	2	725	1450
60	3	5	32	90	2880
V40					
60	1	5	2	170	340
50	2	8	2	180	360
50	3	6.3	2	75	150
60	4	5	9	70	630
V41					
50	1	8	2	200	400
50	2	10	2	375	750
50	3	8	2	225	450
50	4	8	2	670	1340
50	5	6.3	1	85	85
60	6	5	30	90	2700
V42					
50	1	8	2	735	1470
50	2	8	2	720	1440
60	3	5	32	90	2880

RESUMO AÇO CA 50-60				
AÇO	BIT (mm)	COMPR (m)	PESO (kg)	
60	5	276	44	
50	6.3	28	7	
50	8	186	75	
50	10	20	12	
Peso Total			60 =	44 kg
Peso Total			50 =	94 kg

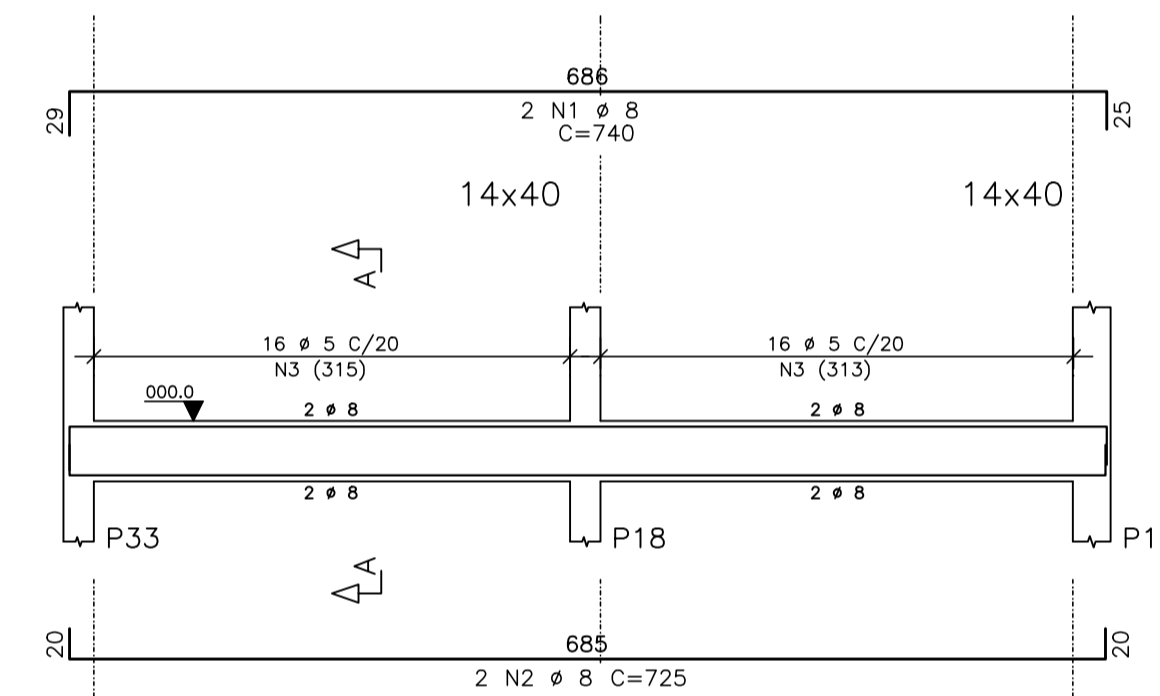
V38



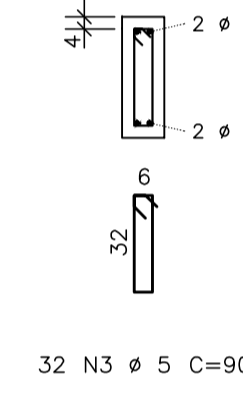
Corte A



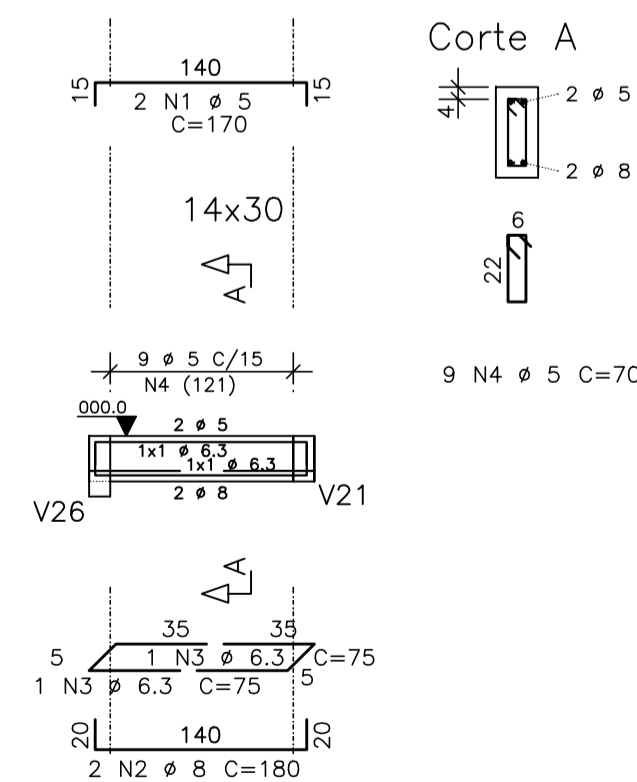
V39



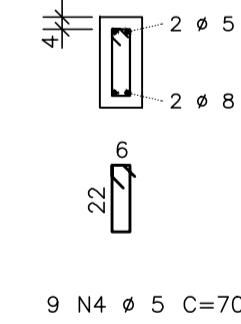
Corte A



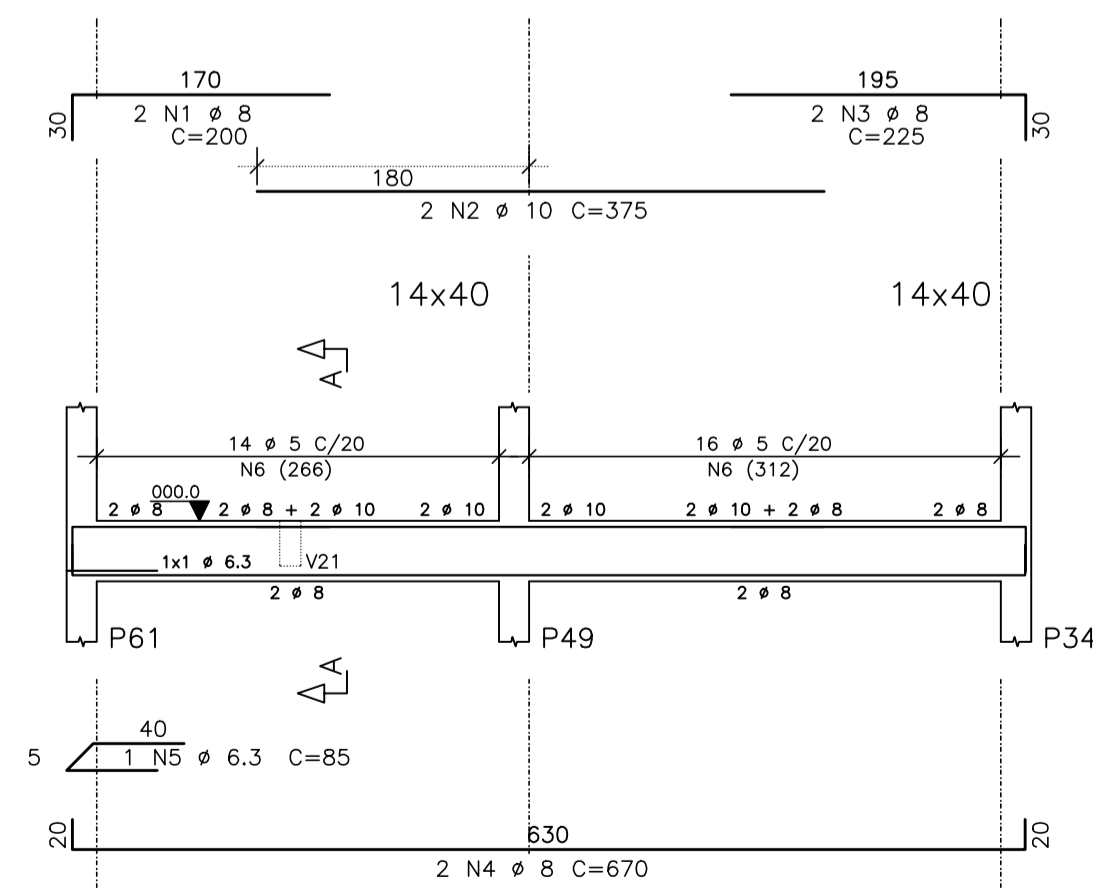
V40



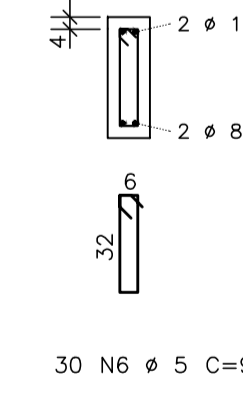
Corte A



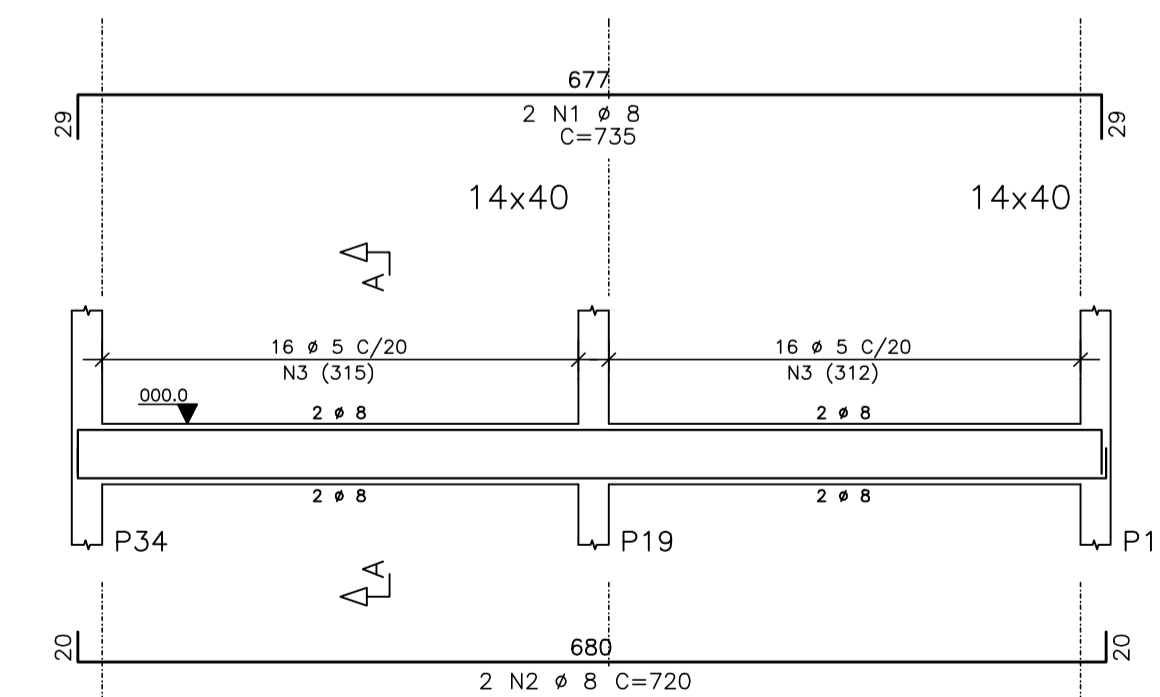
V41



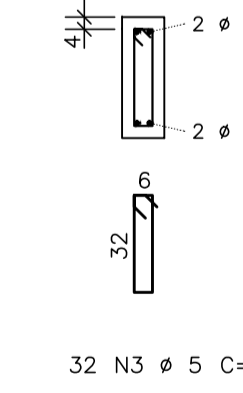
Corte A



V42



Corte A



DIÂMETROS DE CURVATURA

Ø	8	10	12 <sup>s</sup>	16	20	22 <sup>s</sup>	25
db (cm)	4	5	6 <sup>s</sup>	8	16	18	20

REV	DATA	DESCRIÇÃO
00	24/05/2019	MONTAGEM INICIAL

ASSINATURAS E APROVAÇÃO

PROJETISTA: LEONARDO SILVEIRA LIMA  
ENGENHEIRO CIVIL - RNP: 002181196-7

PROPRIETÁRIO:

APROVAÇÃO:

**GEOPAC** AV. PADRE ANTONIO TOMAZ, N° 2420, SALA 001  
BARRIO ASSISVALIA, PORTALBAZAR

PROPRIETÁRIO: PREFEITURA MUNICIPAL DE ARACATI

PROJETO: CENTRO DE ARTESANATO E GASTRONOMIA DO ARACATI

PROJETO: PROJETO ESTRUTURAL - CONCRETO ARMADO

IDENTIFICAÇÃO DOS DESENHOS:

01. TERREO - VIGAS
02.
03.
04.
05.

TÍTULO	ESCALA	DATA	PRONCHA
BR 304 / CE 311 - ARACATI	1/25 - 1/50	MAIO/2019	12/24

DESENHADOR: AMJ/SOS