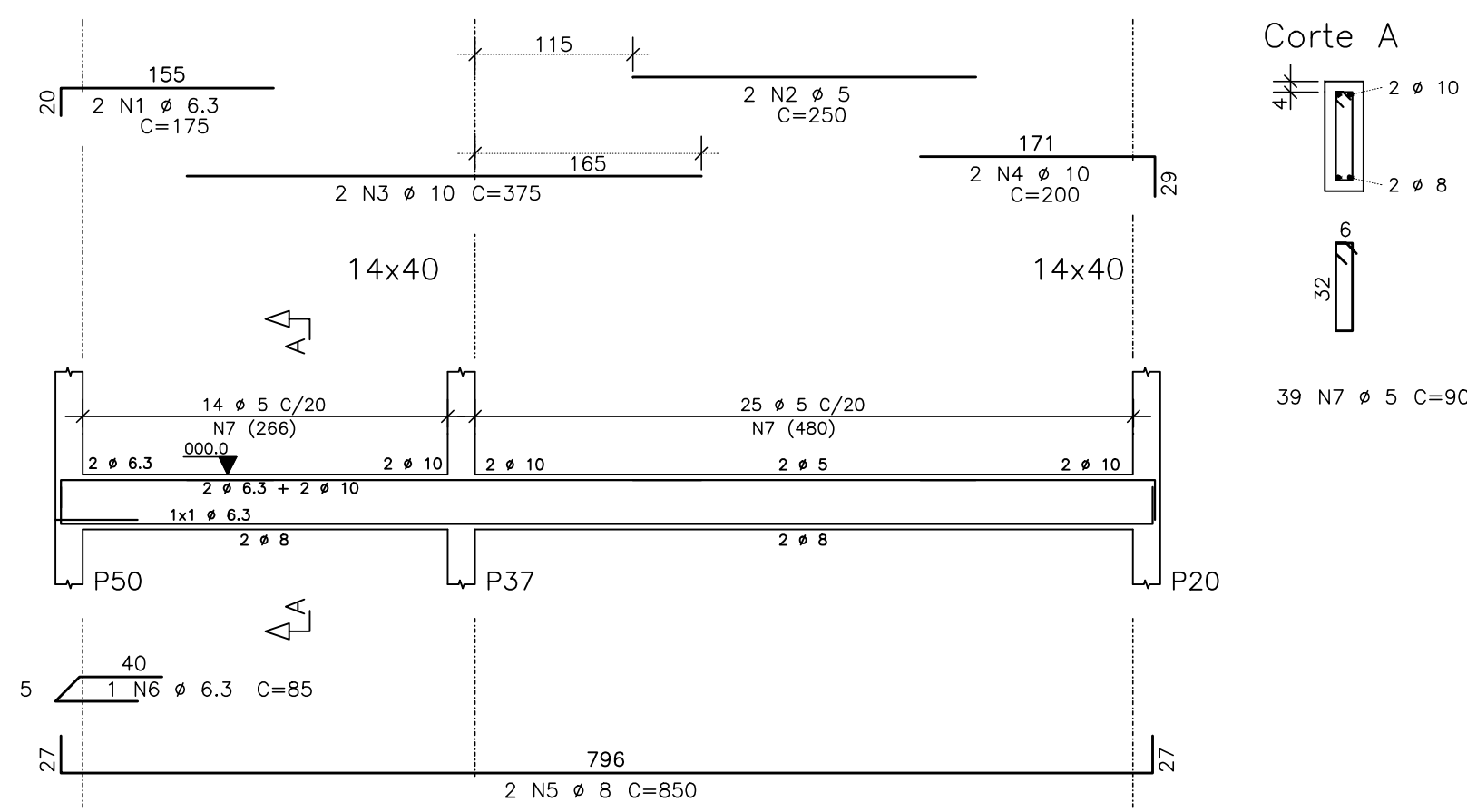
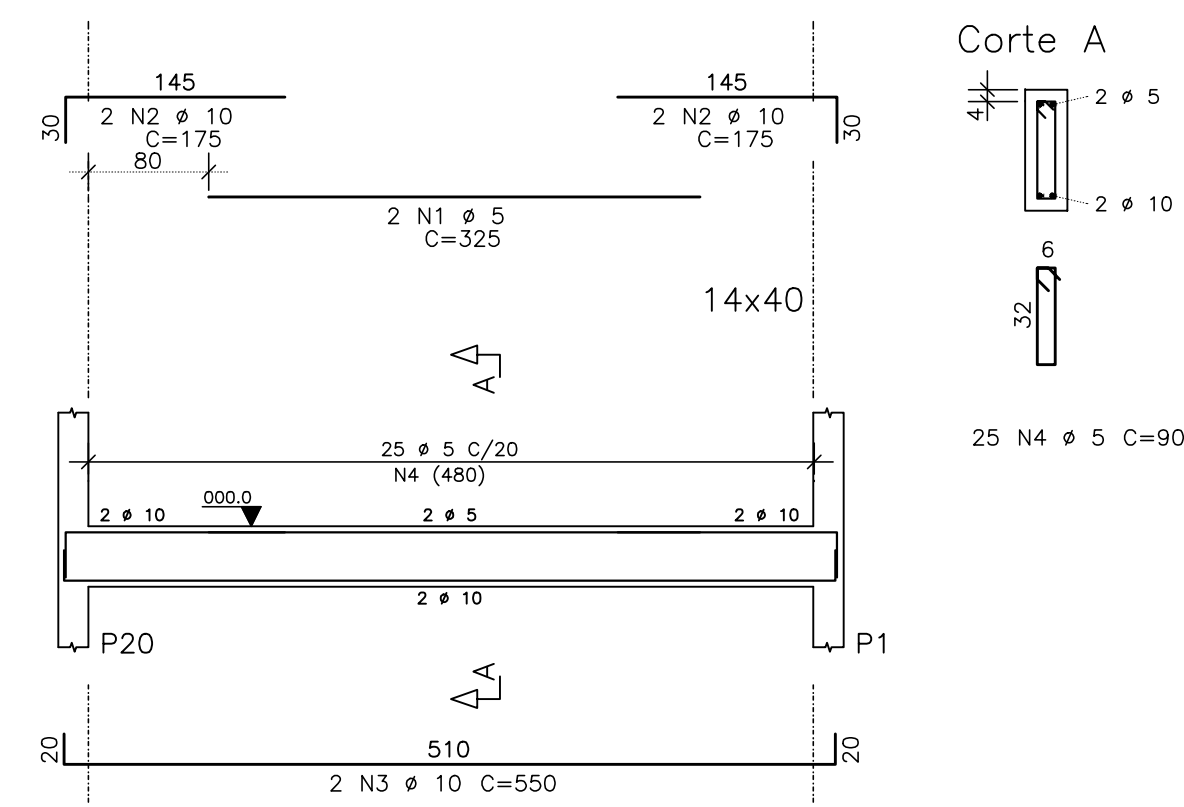


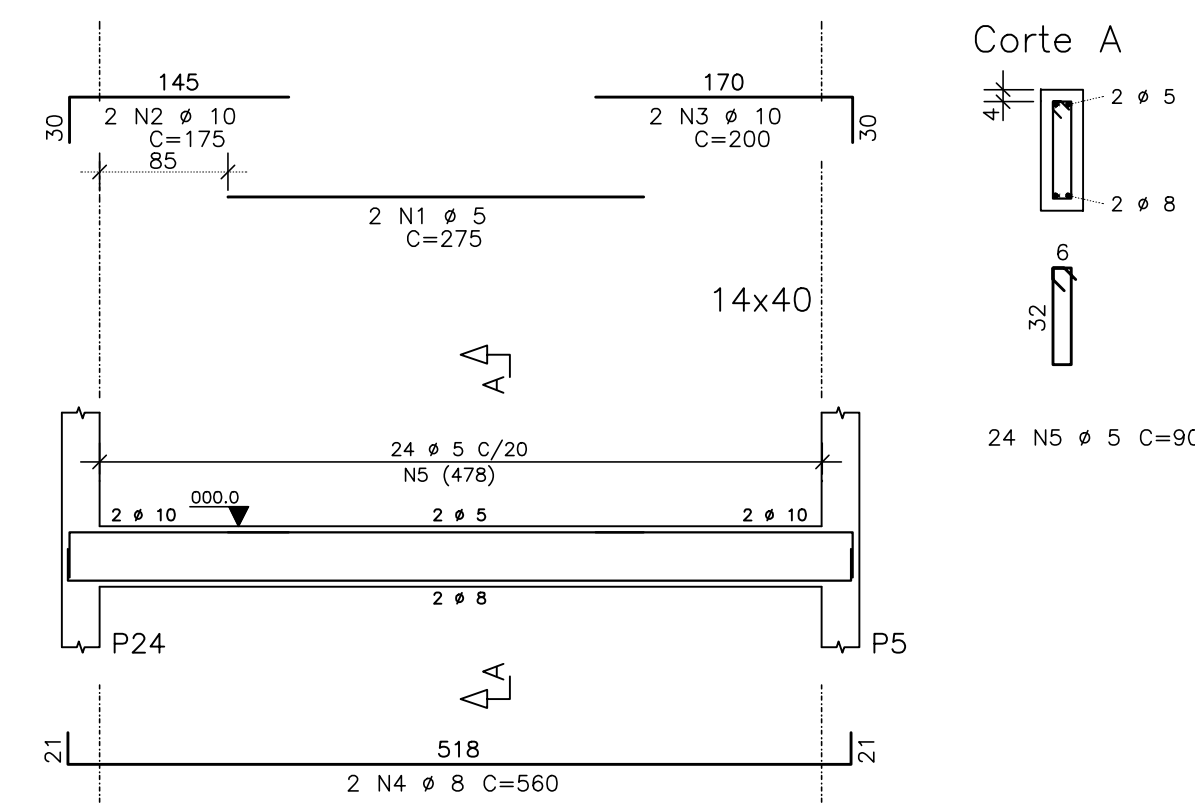
### V27



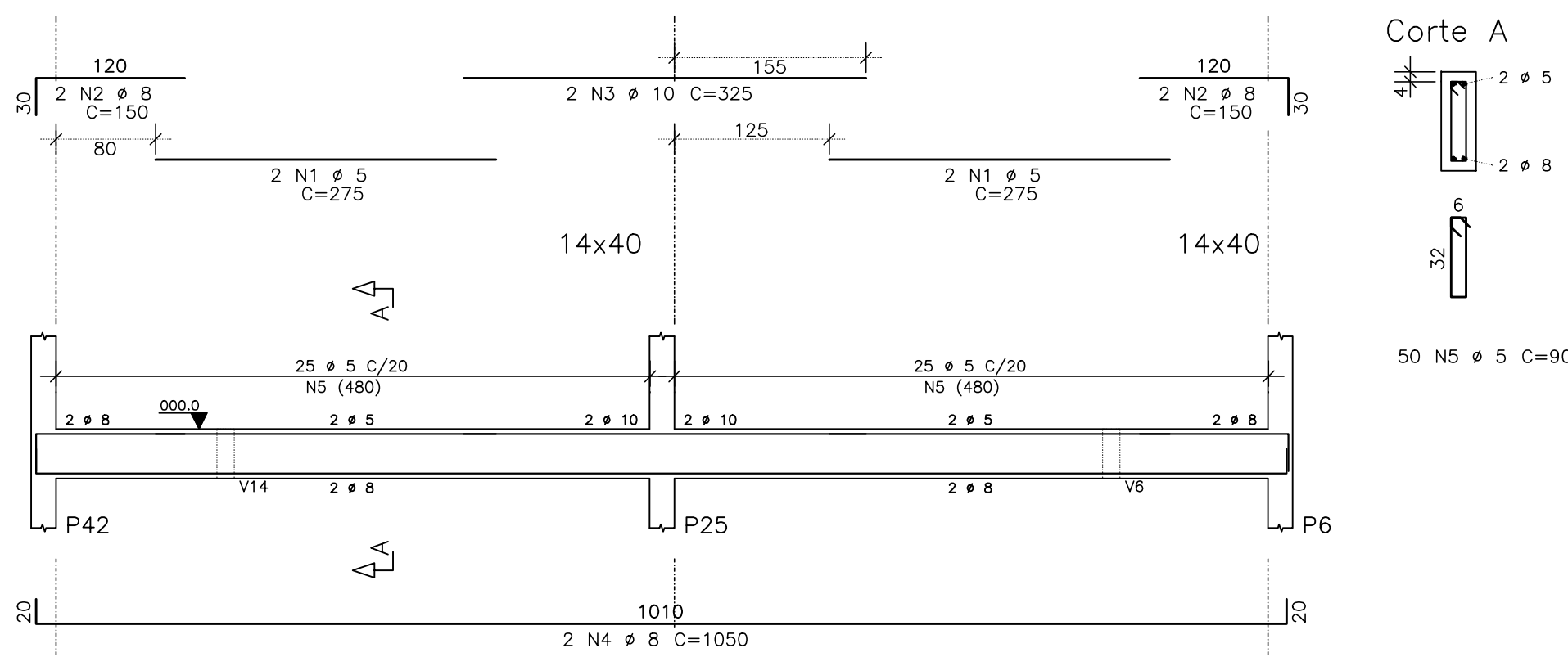
### V28



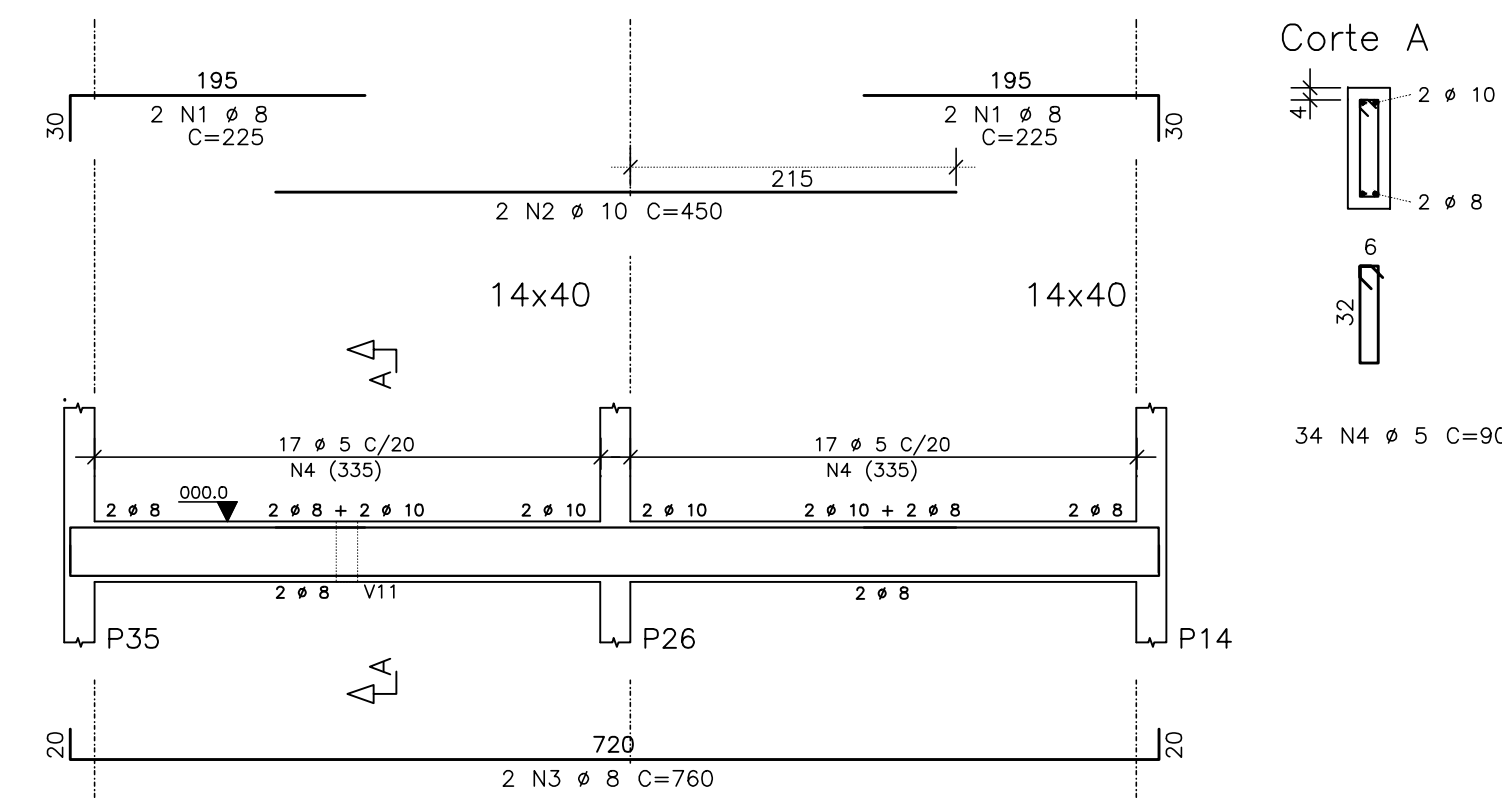
### V29



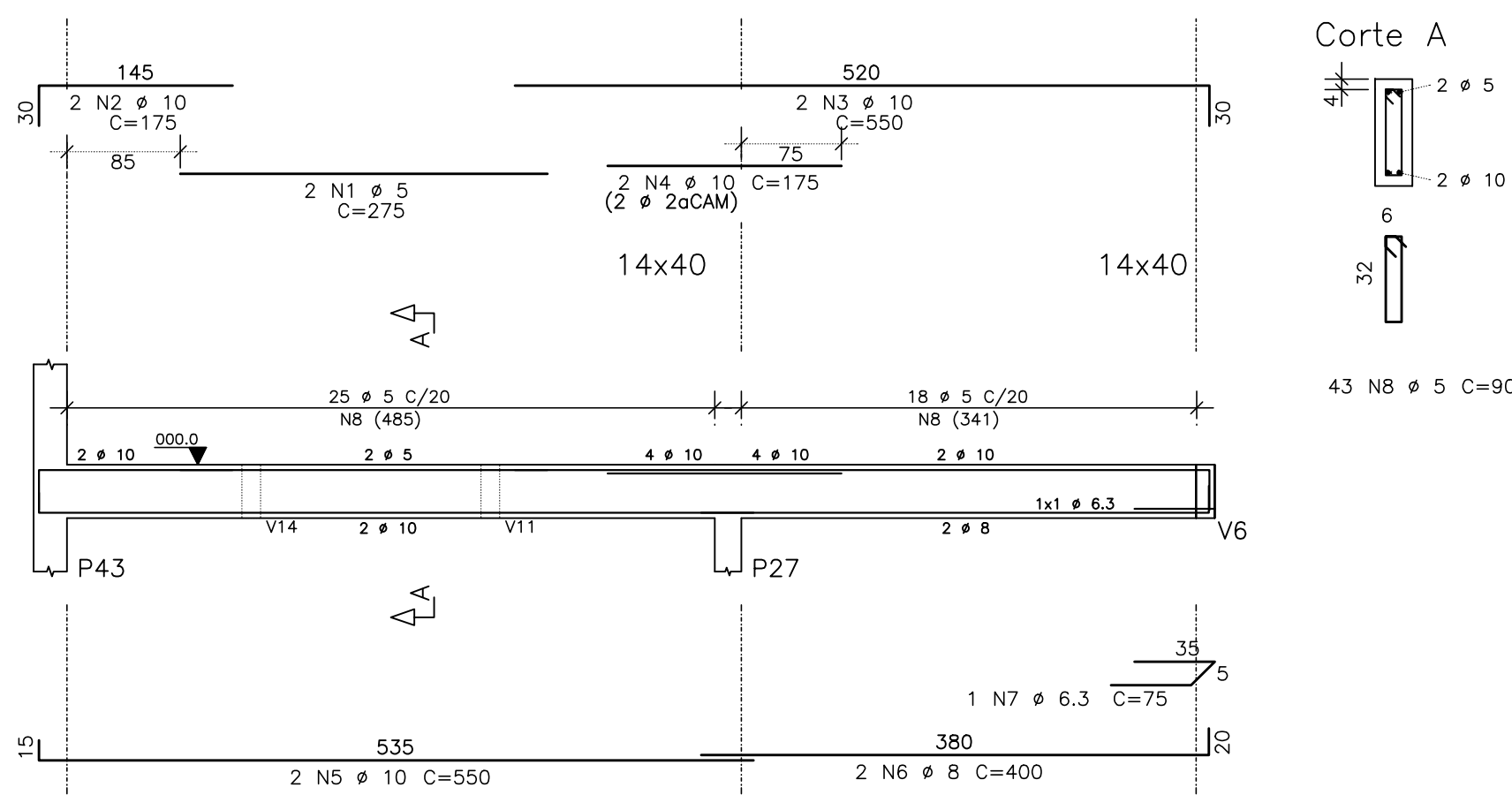
### V30



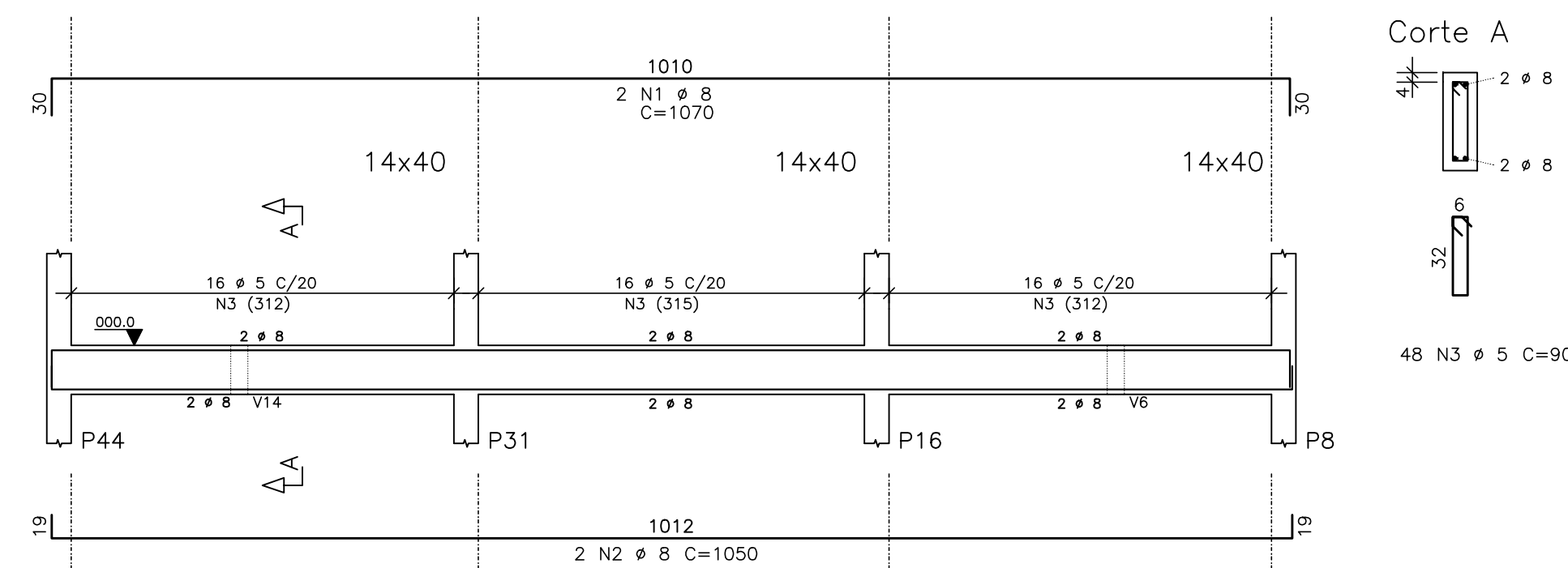
### V31=V33



### V32



### V34



DIÂMETROS DE CURVATURA

∅	8	10	12 <sup>5</sup>	16	20	22 <sup>5</sup>	25
db (cm)	4	5	6 <sup>5</sup>	8	16	18	20

AÇO	POS	BIT (mm)	QUANT	COMPRIMENTO	
				UNIT (cm)	TOTAL (cm)
<b>V27</b>					
50	1	6.3	2	175	350
60	2	5	2	250	500
50	3	10	2	375	750
50	4	10	2	200	400
50	5	8	2	850	1700
50	6	6.3	1	85	85
60	7	5	39	90	3510
<b>V28</b>					
60	1	5	2	325	650
50	3	10	4	175	700
50	3	10	2	550	1100
60	4	5	25	90	2250
<b>V29</b>					
60	1	5	2	275	550
50	3	10	2	175	350
50	3	10	2	200	400
50	4	8	2	560	1120
60	5	5	24	90	2160
<b>V30</b>					
60	1	5	4	275	1100
50	2	8	4	150	600
50	3	10	2	325	650
50	4	8	2	1050	2100
60	5	5	50	90	4500
<b>V31=V33 (X2)</b>					
50	1	8	8	225	1800
50	2	10	4	450	1800
50	4	8	4	760	3040
60	4	5	68	90	6120
<b>V32</b>					
60	1	5	2	275	550
50	2	10	2	175	350
50	3	10	2	550	1100
50	4	10	2	175	350
50	5	10	2	550	1100
50	6	8	2	400	800
50	7	6.3	1	75	75
60	8	5	43	90	3870
<b>V34</b>					
50	1	8	2	1070	2140
50	2	8	2	1050	2100
60	3	5	48	90	4320

RESUMO AÇO CA 50-60				
AÇO	BIT (mm)	COMPR (m)	PESO (kg)	
60	5	301	48	
50	6.3	5	1	
50	8	154	62	
50	10	91	57	
Peso Total		60 =	48 kg	
Peso Total		50 =	120 kg	

REV	DATA	DESCRIÇÃO
00	24/05/2019	MONTAGEM INICIAL

#### ASSINATURAS E APROVAÇÃO

PROJETISTA	PROPRIETÁRIO
<i>Leonardo Silveira Lima</i>	
LEONARDO SILVEIRA LIMA ENGENHEIRO CIVIL - RNP: 00218106-7	

#### APROVAÇÃO

<b>GEOPAC</b>	
<small>AV. PADRE ANTONIO TOMAZ, N.º 2420, SALA 901 BARRIO ASSOCIADO, PORTALBAZAR FONE: 85 3041 31 41   EMAIL: GEOPAC@GEOPAC.COM.BR</small>	

#### PROPRIETÁRIO

#### PREFEITURA MUNICIPAL DE ARACATI

#### CENTRO DE ARTESANATO E GASTRONOMIA DO ARACATI

#### PROJETO ESTRUTURAL - CONCRETO ARMADO

#### IDENTIFICAÇÃO DOS DESENHOS:

01. TERREO - VIGAS
02.
03.
04.
05.

TÍTULO	BR 304 / CE 371 - ARACATI	ESCALA	1:25 - 1:50	DATA	MAIO/2019	FOLHA	11/24
--------	---------------------------	--------	-------------	------	-----------	-------	-------

DESENHADOR	ARQUIVO
AM1/SCS	11.34.PEC.DE.AR.GA.ARACATI.001.18.01.2019