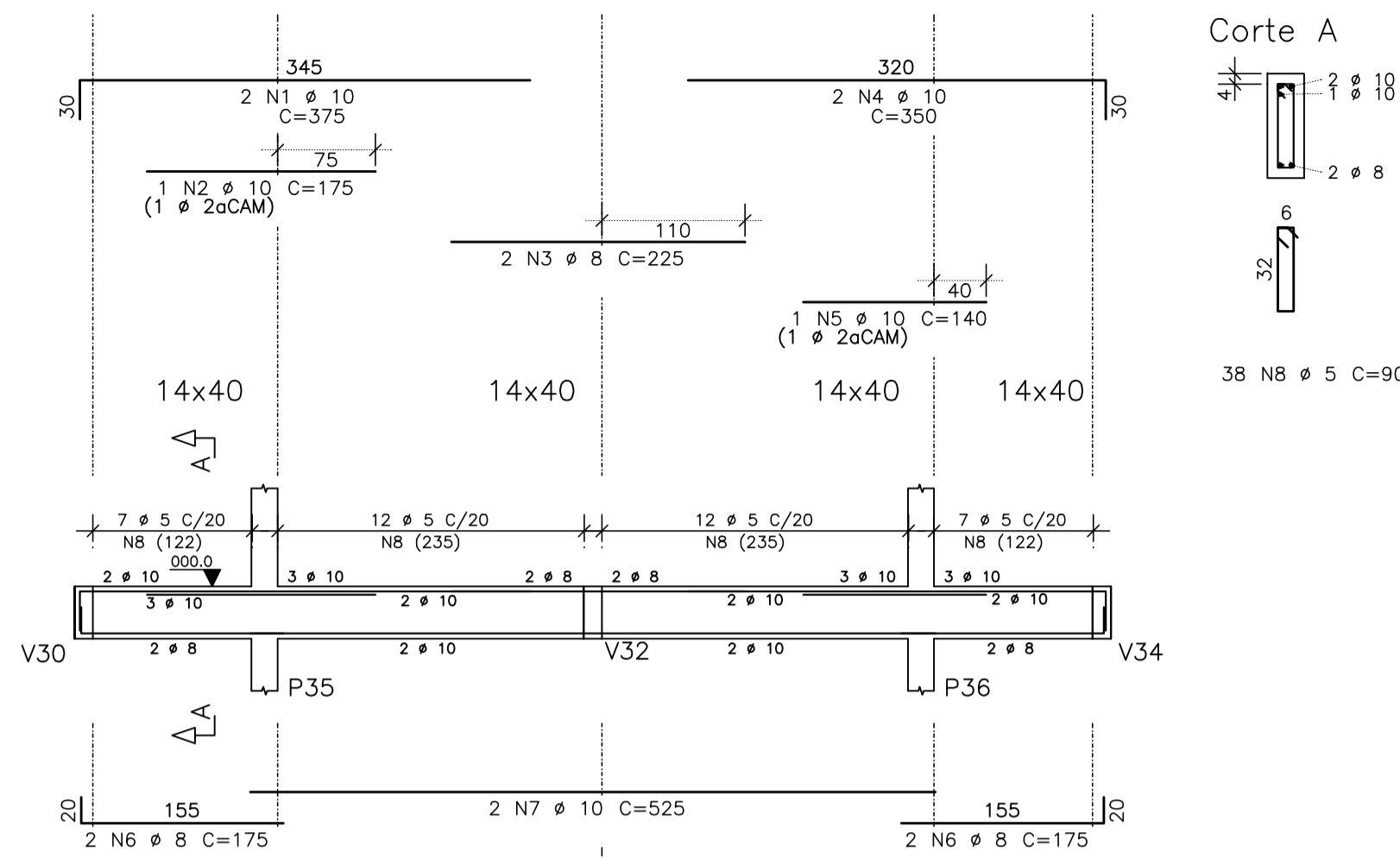
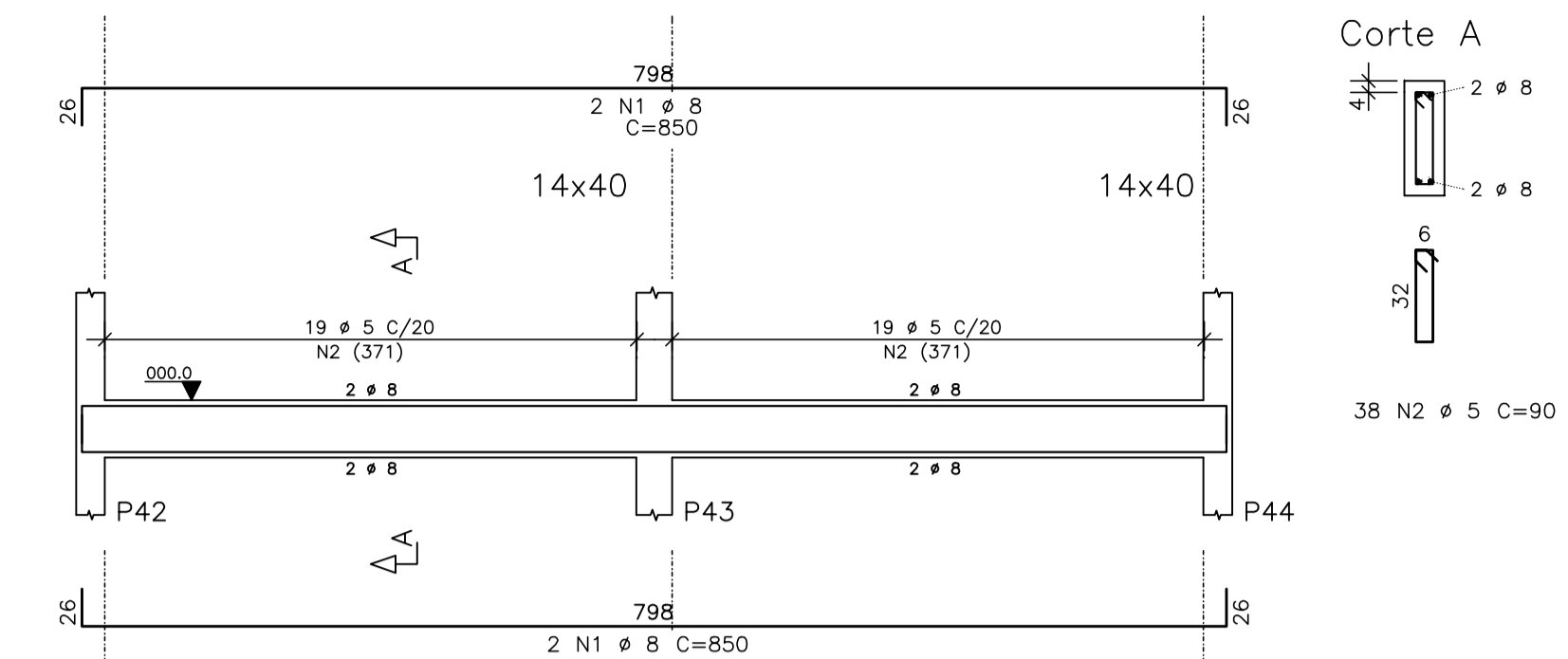


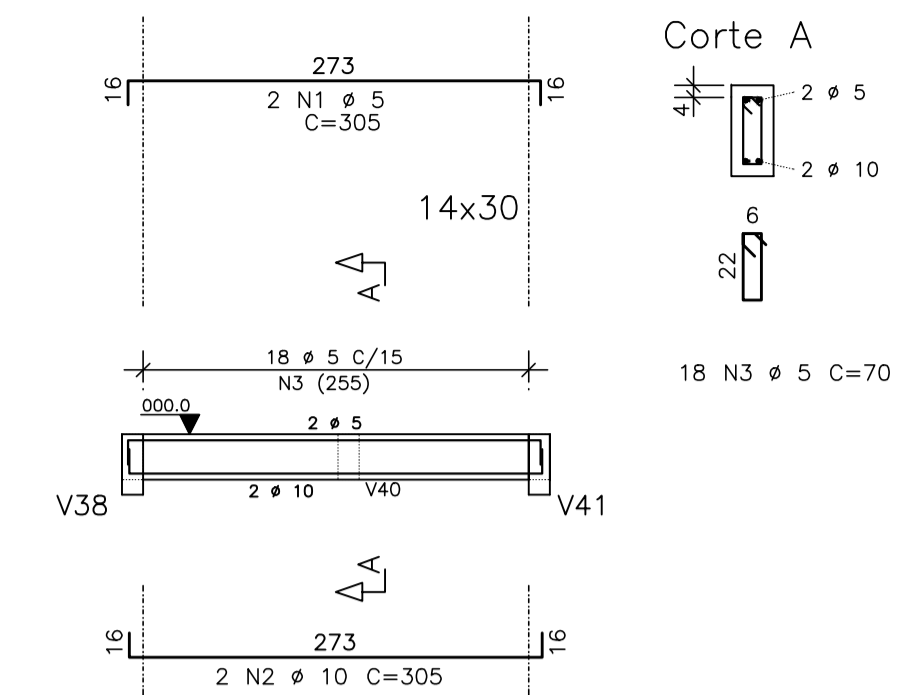
V14



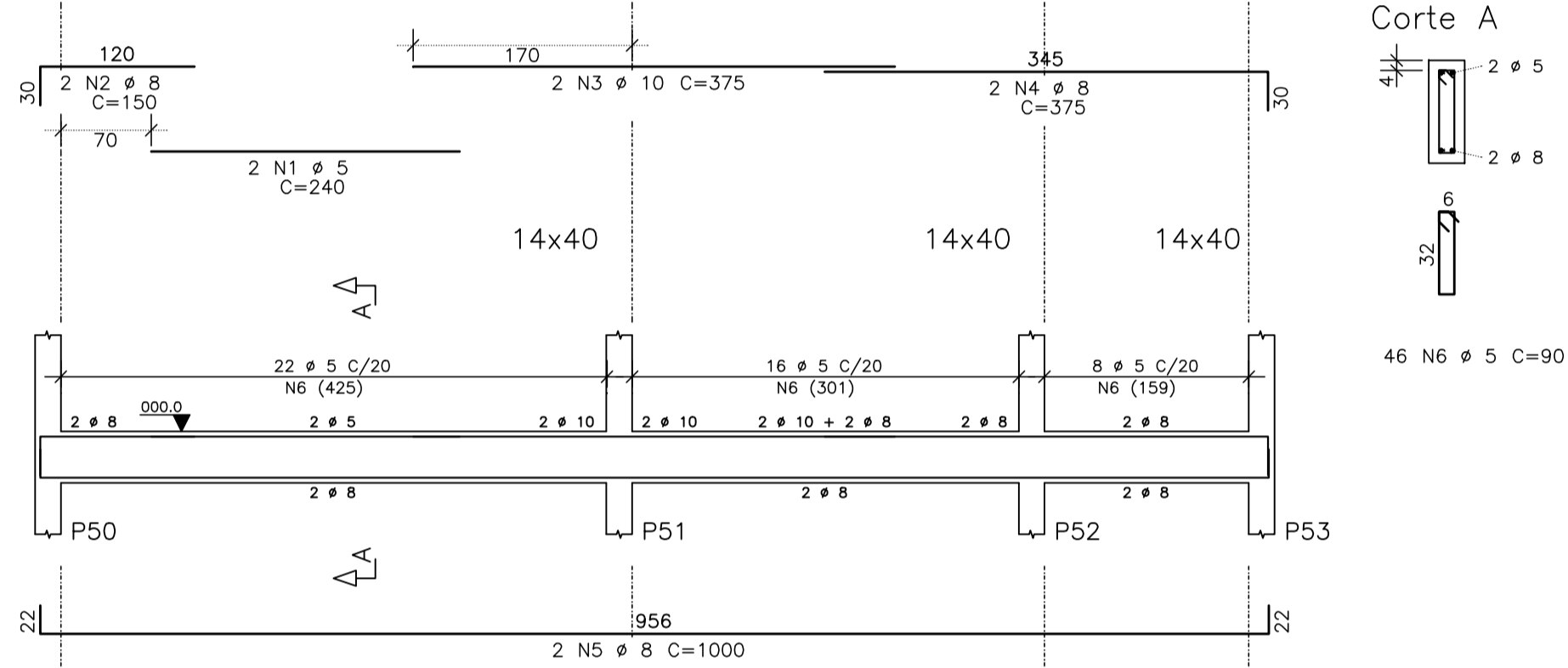
V17



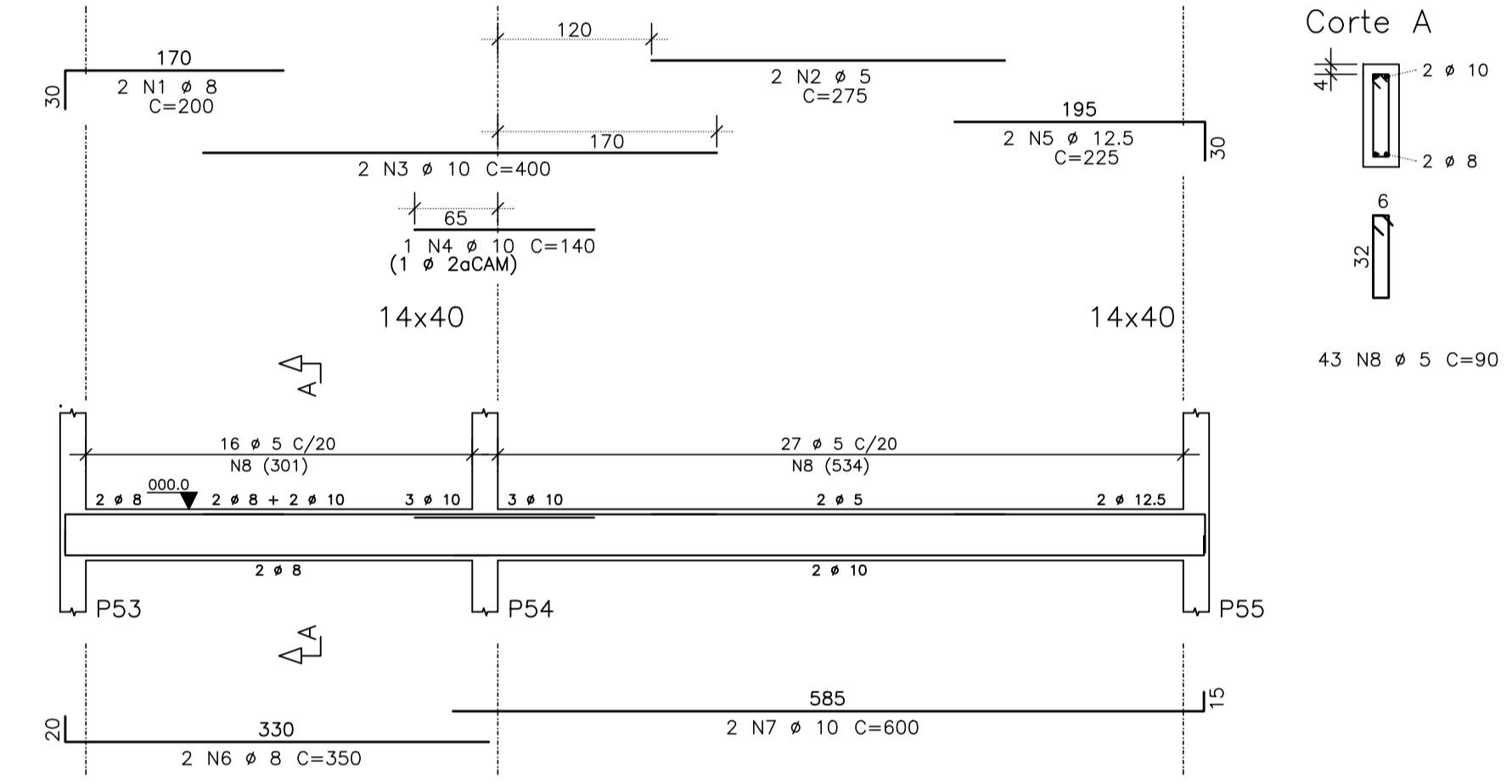
V21



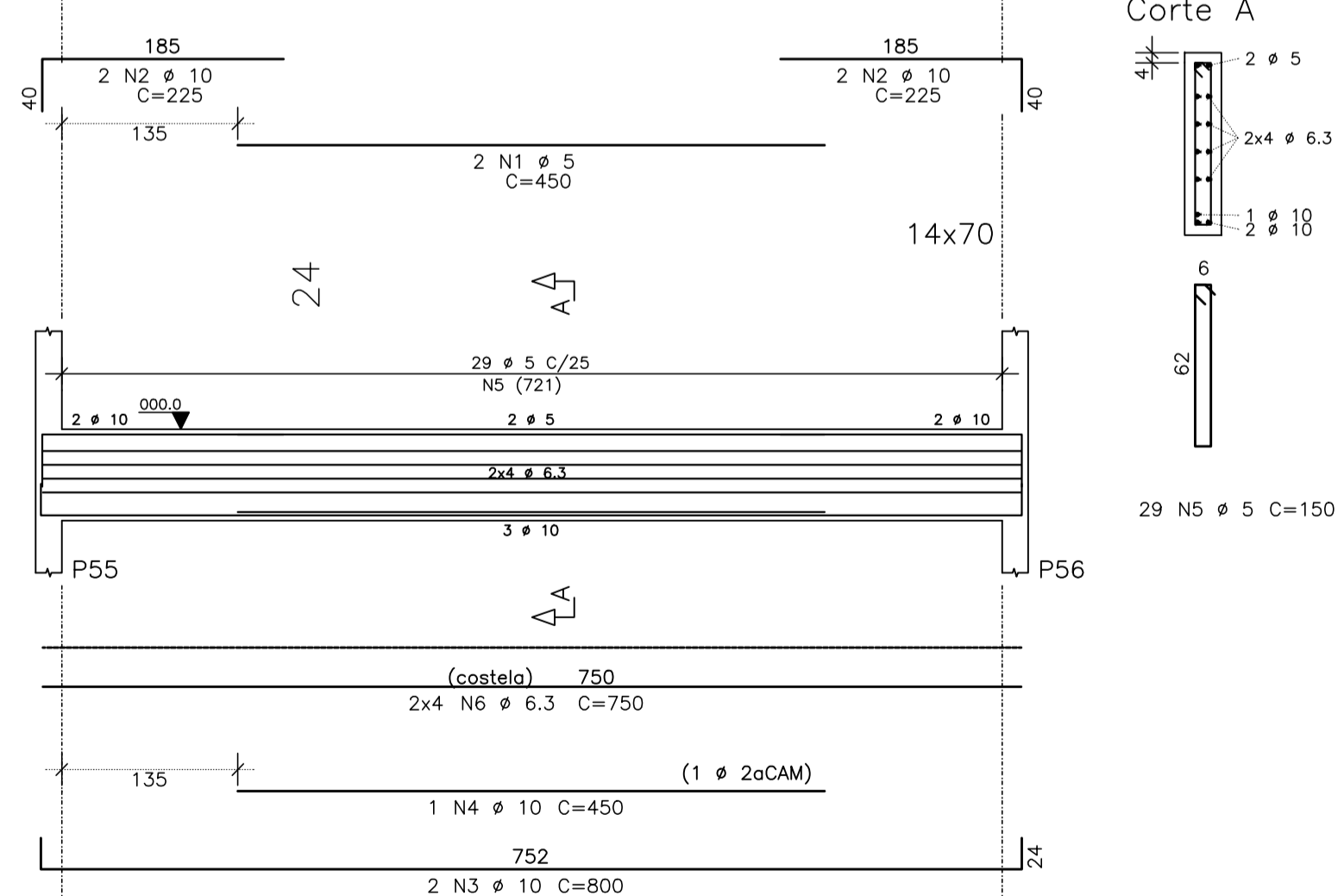
V22



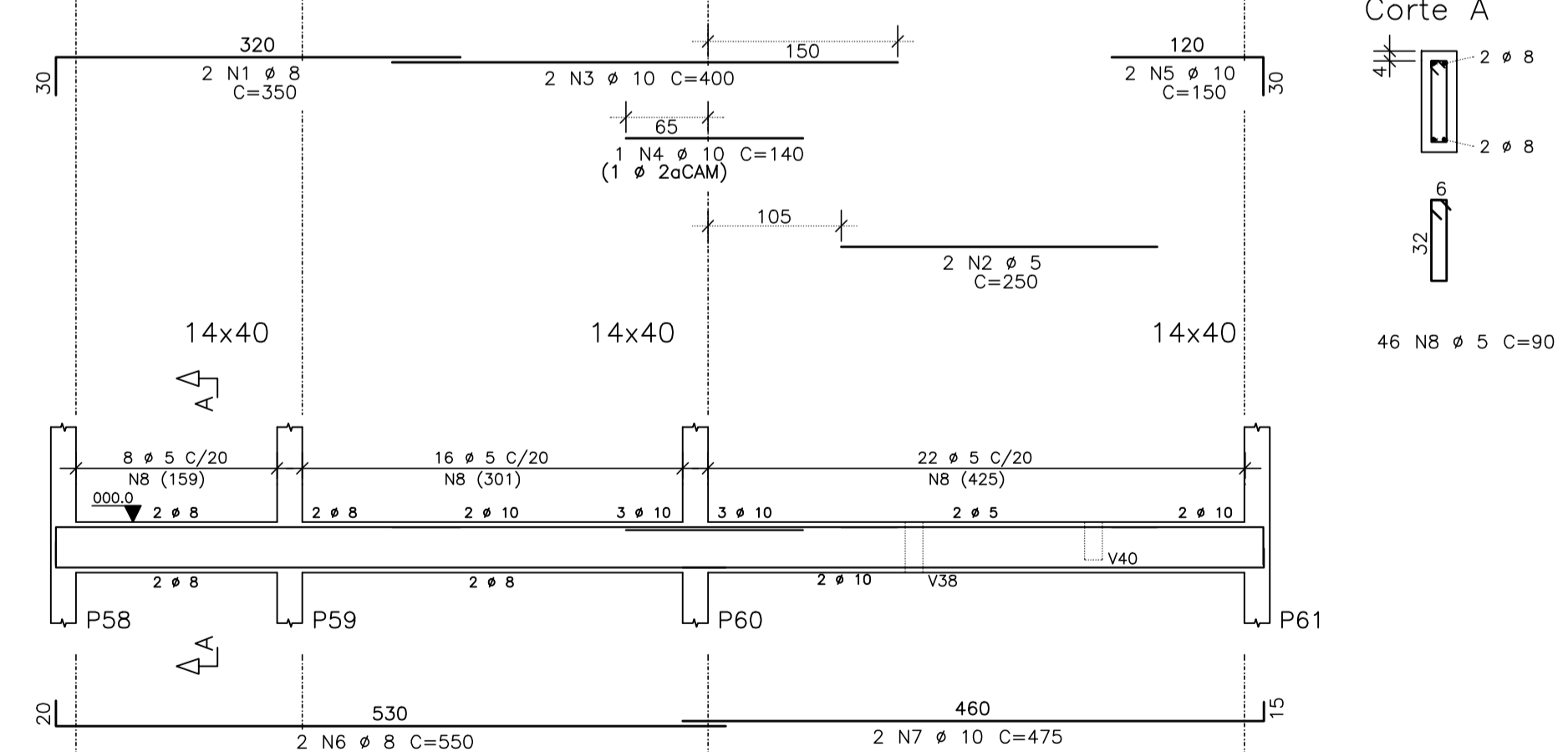
V23=V25(inv)



V24



V26



AÇO	POS	BIT (mm)	QUANT	COMPRIMENTO	
				UNIT (cm)	TOTAL (cm)
V14					
50	1	10	2	375	750
50	2	10	1	175	175
50	3	8	2	225	450
50	4	10	2	350	700
50	5	10	1	140	140
50	6	8	4	175	700
50	7	10	2	525	1050
60	8	5	38	90	3420
V17					
50	1	8	4	850	3400
60	2	5	38	90	3420
V21					
60	1	5	2	305	610
50	2	10	2	305	610
60	3	5	18	70	1260
V22					
60	1	5	2	240	480
50	2	8	2	150	300
50	3	10	2	375	750
50	4	8	2	375	750
50	5	8	2	1000	2000
60	6	5	46	90	4140
V23=V25(inv) (X2)					
50	1	8	4	200	800
60	2	5	4	275	1100
50	3	10	4	400	1600
50	4	10	2	140	280
50	5	12.5	4	225	900
50	6	8	4	350	1400
50	7	10	4	600	2400
60	8	5	86	90	7740
V24					
60	1	5	2	450	900
50	2	10	4	225	900
50	3	10	2	800	1600
50	4	10	1	450	450
60	5	5	29	150	4350
50	6	6.3	8	750	6000
V26					
50	1	8	2	350	700
60	2	5	2	250	500
50	3	10	2	400	800
50	4	10	1	140	140
50	5	10	2	150	300
50	6	8	2	550	1100
50	7	10	2	475	950
60	8	5	46	90	4140

RESUMO AÇO CA 50-60				
AÇO	BIT (mm)	COMPR (m)	CA	PESO (kg)
60	5	321		51
50	6.3	60		15
50	8	116		46
50	10	136		86
50	12.5	9		9
Peso Total			60 =	51 kg
Peso Total			50 =	156 kg

DIÂMETROS DE CURVATURA

Ø	8	10	12.5	16	20	22.5	25
db (mm)	4	5	6.5	8	16	18	20

REV	DATA	DESCRIÇÃO
00	24/05/2019	MONTAGEM INICIAL

ASSINATURAS E APROVAÇÃO

PROJETISTA: *Leonardo Silveira Lima*
 PROPRIETÁRIO: *Leonardo Silveira Lima*
 LEONARDO SILVEIRA LIMA
 ENGENHEIRO CIVIL - RNP: 002191106-7

GEOPAC AV. PADRE ANTONIO TOMAZ, N.º 240, SALA 001
 BARRIO ASSISVALDES, PORTALVAZCAE
 FONE: 85 3041 31 41 | EMAIL: GEOPAC@GEOPAC.COM.BR

PROPRIETÁRIO: **MUNICIPALIDADE DE ARACATI**
 PROJETO: **CENTRO DE ARTESANATO E GASTRONOMIA DO ARACATI**
 PROJETO ESTRUTURAL - CONCRETO ARMADO

IDENTIFICAÇÃO DOS DESENHOS:
 01. TERREO - VIGAS
 02.
 03.
 04.
 05.

TÍTULO: BR 304 / CE 371 - ARACATI DATA: MAIO/2019 PRONCHA: 10/24
 DESENHADOR: AMJ/SOS ARQUIVADO: 10.34.PEC.DE.AR.GA.ARACATI.001.10.24.0000