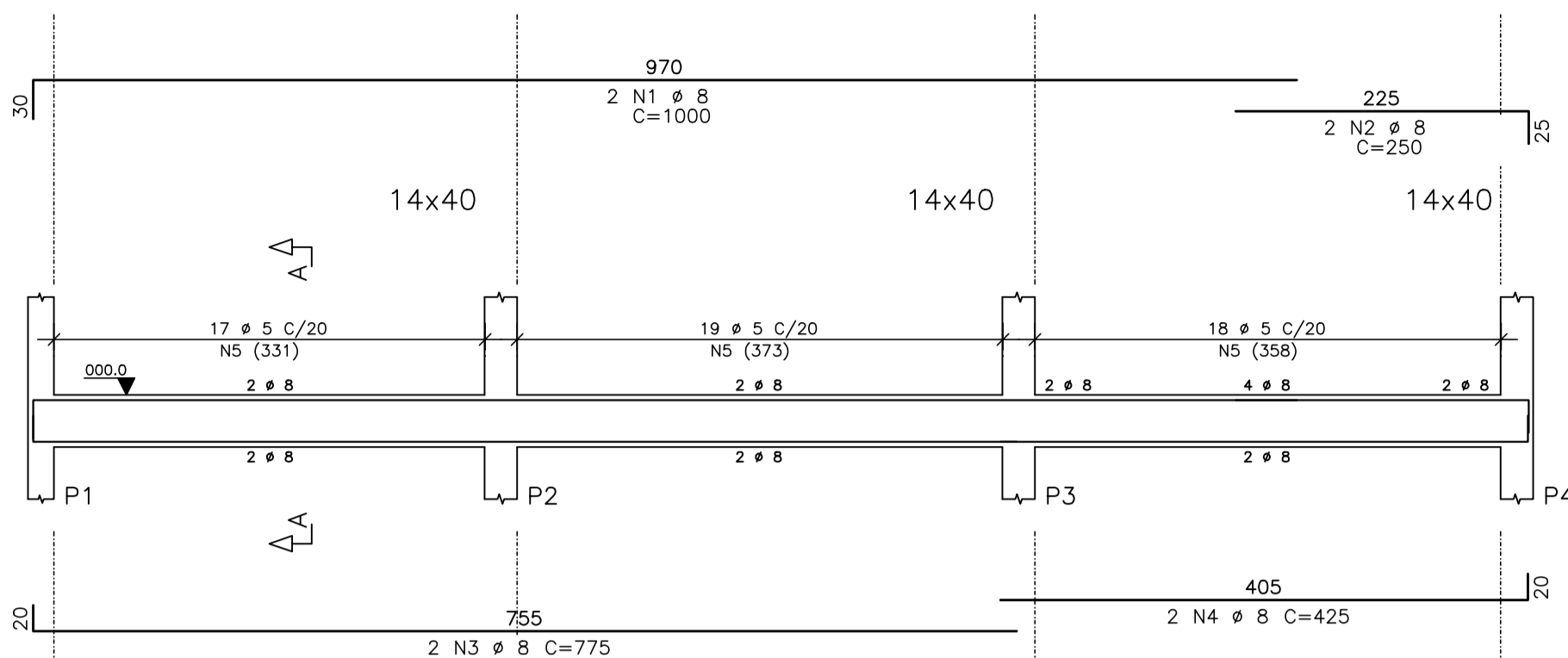
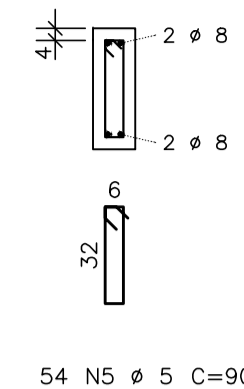


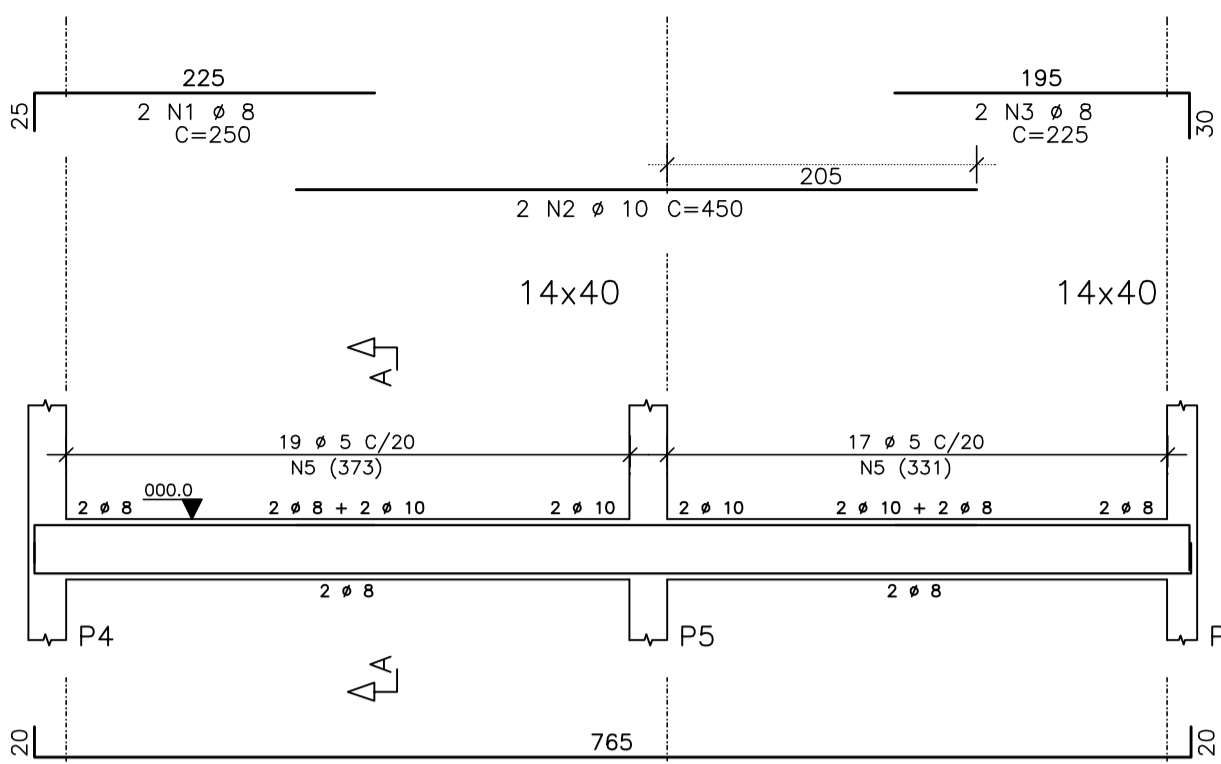
V1



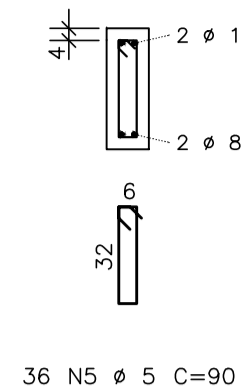
Corte A



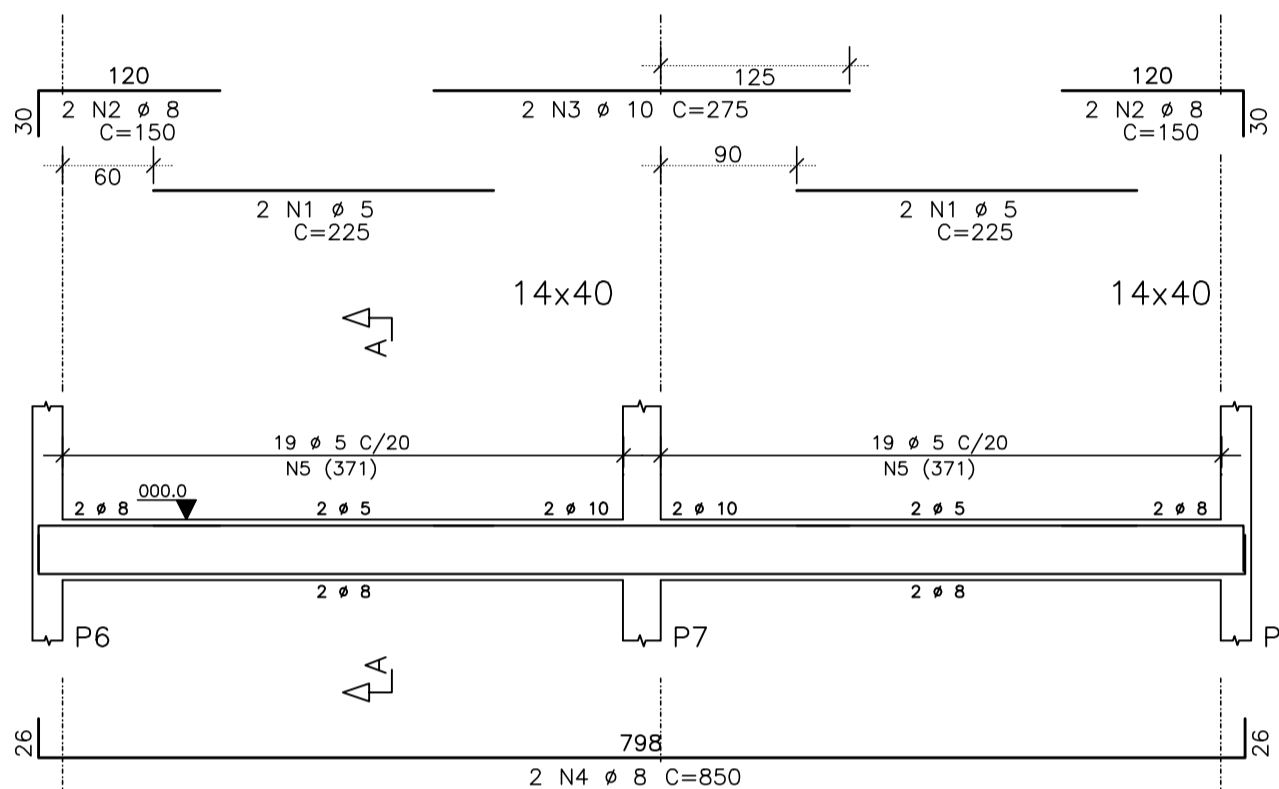
V2



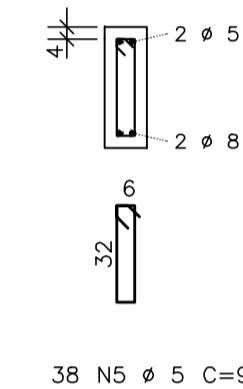
Corte A



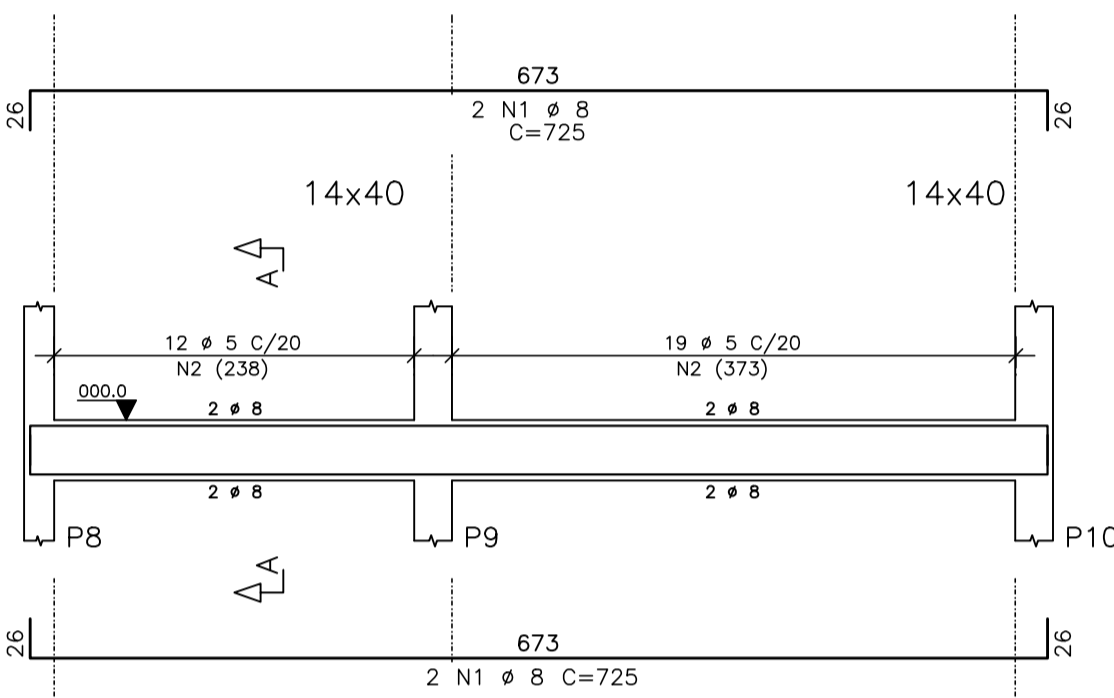
V3



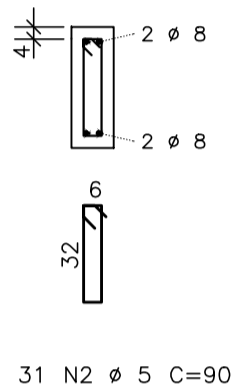
Corte A



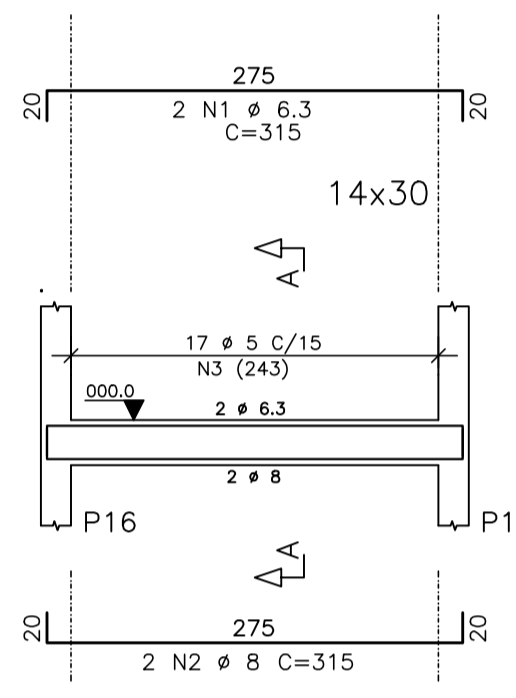
V4



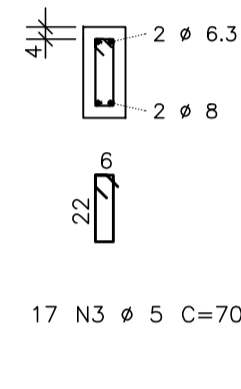
Corte A



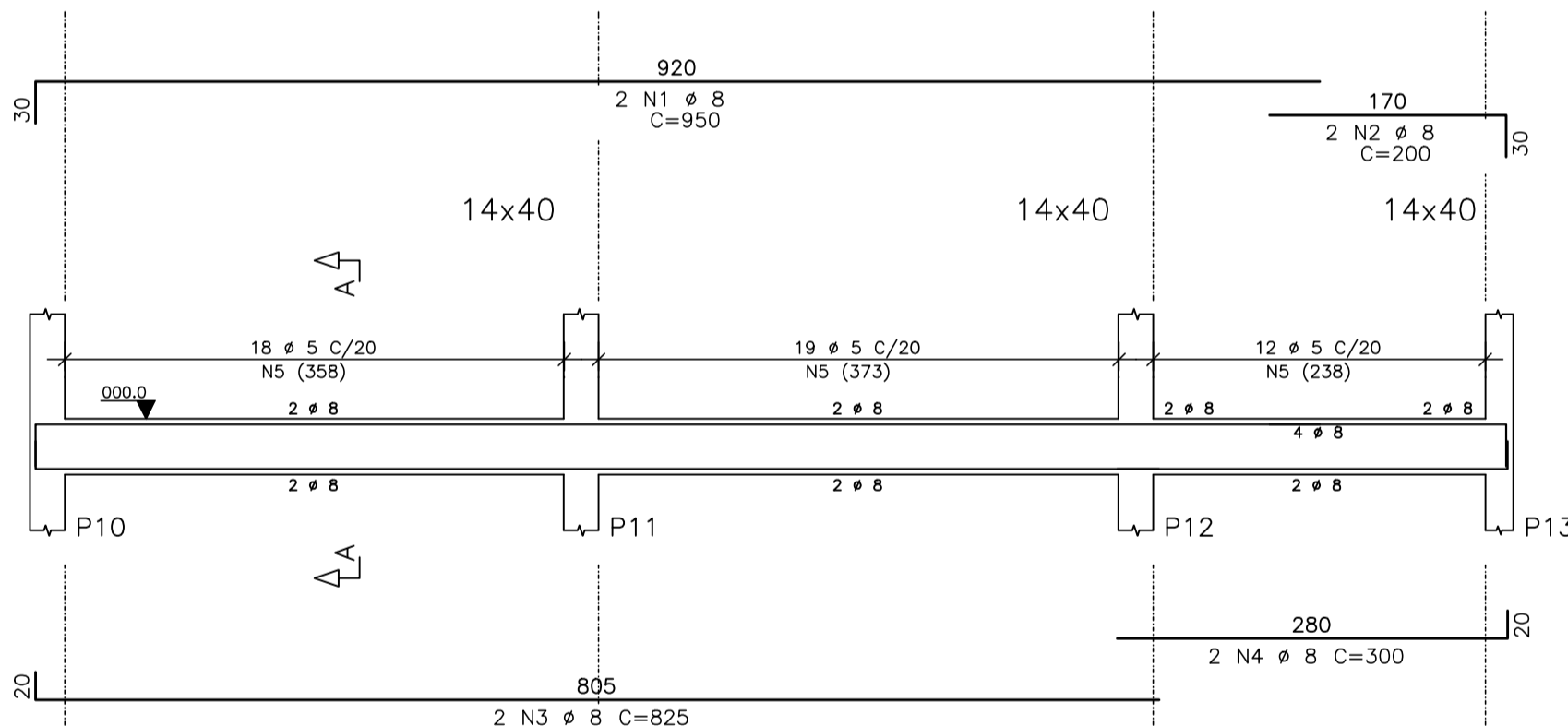
V7=V12=V18



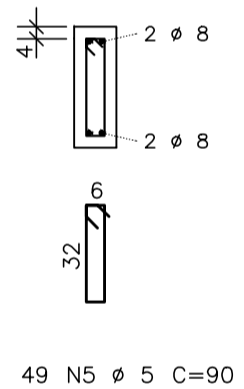
Corte A



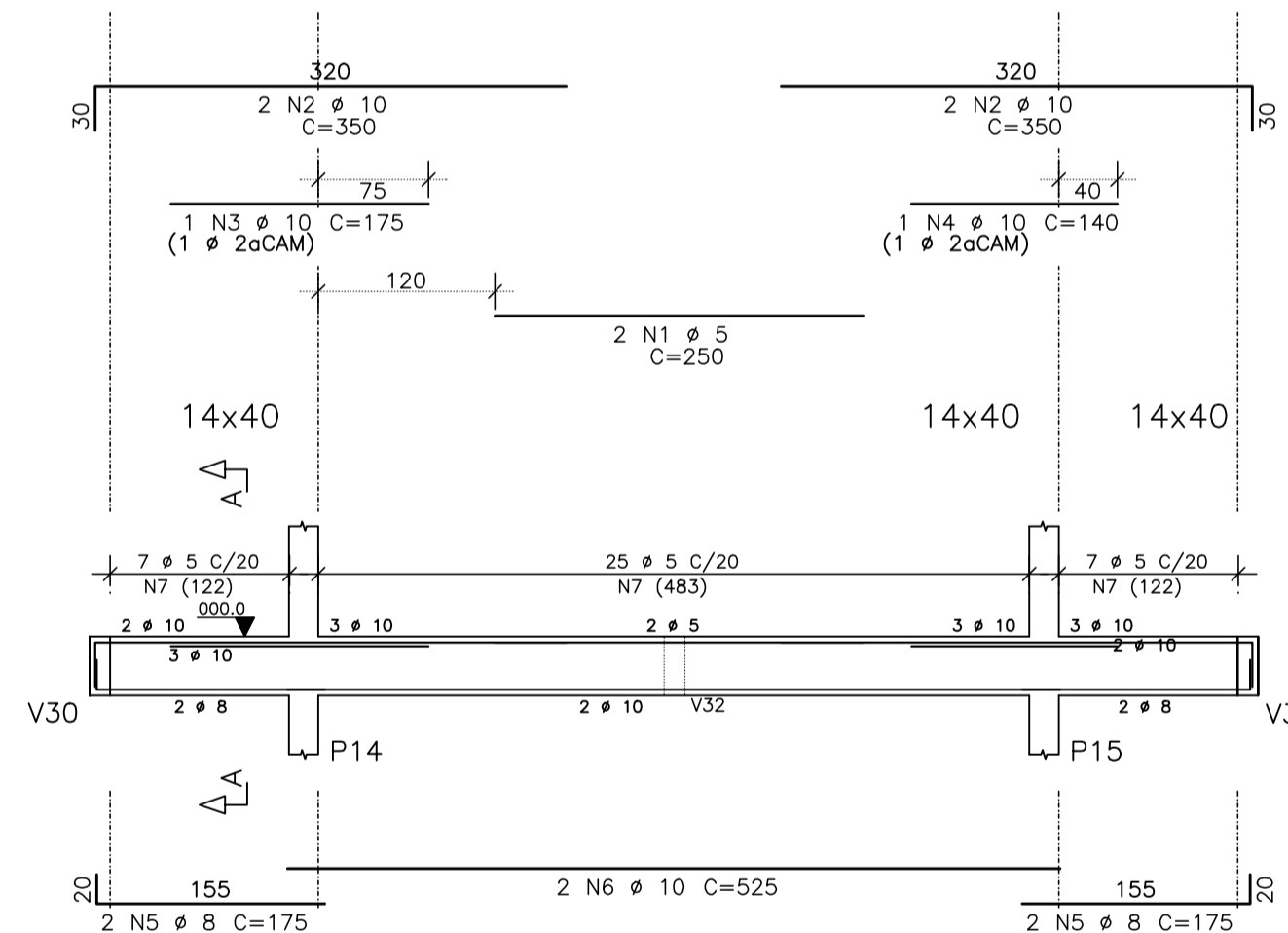
V5



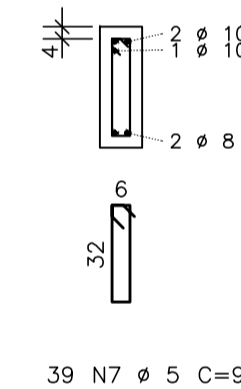
Corte A



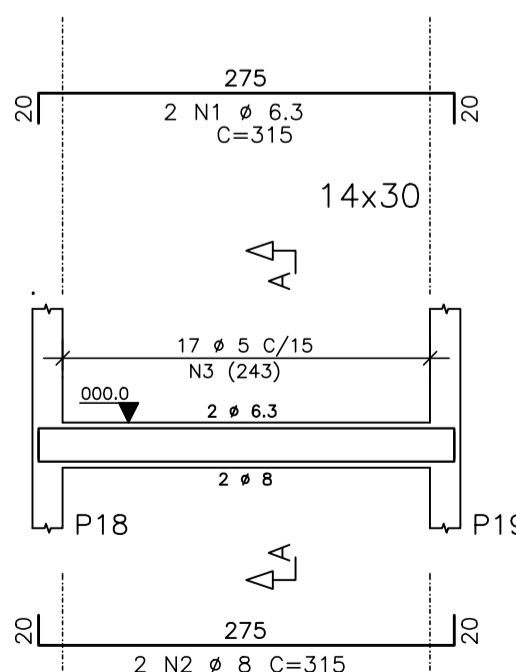
V6



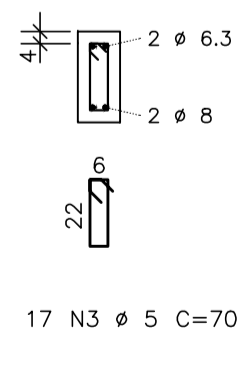
Corte A



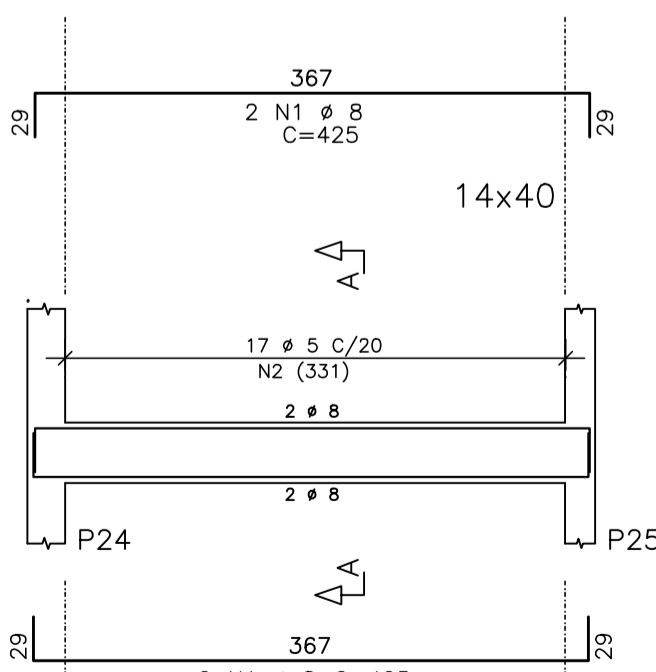
V8=V13=V20



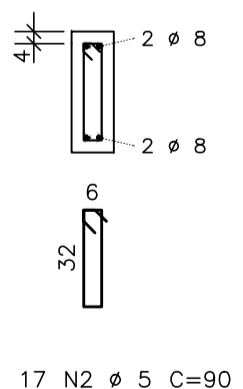
Corte A



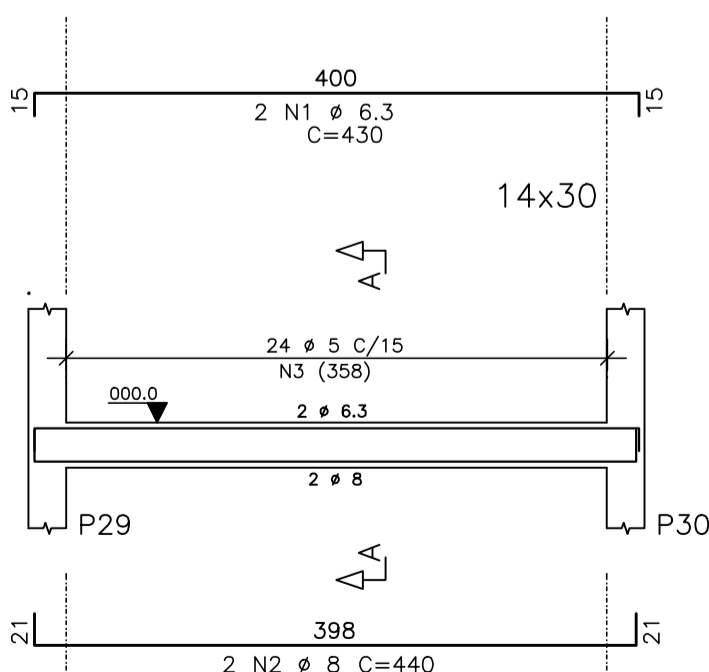
V9=V16=V15(inv)



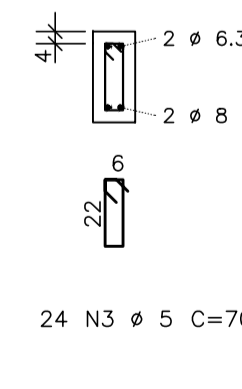
Corte A



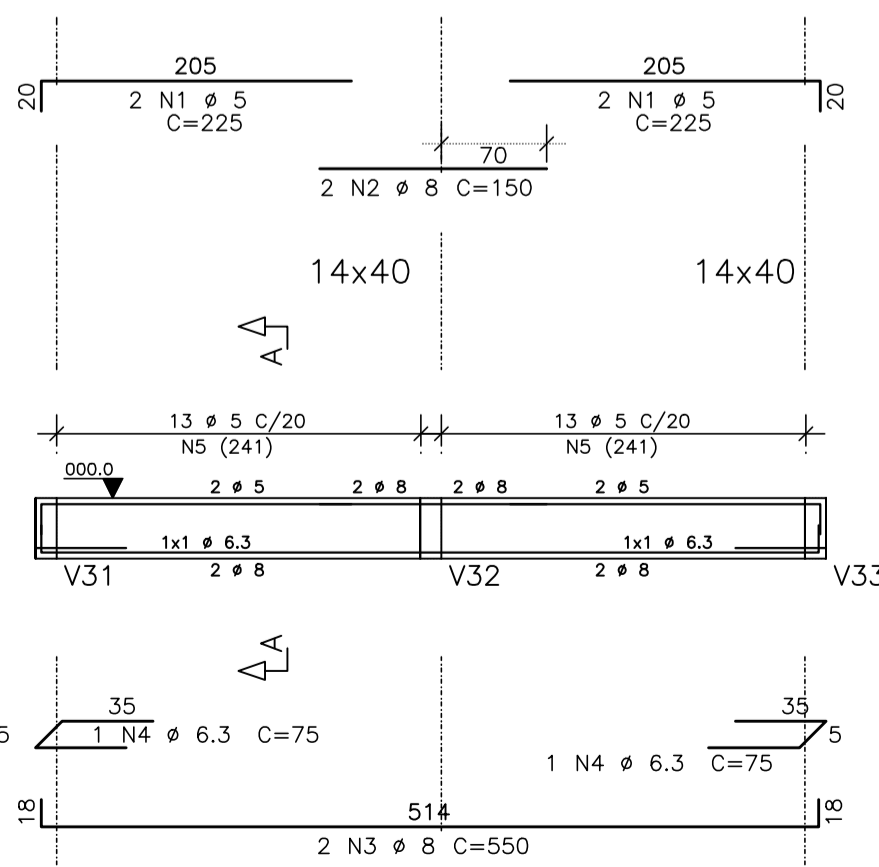
V10=V19



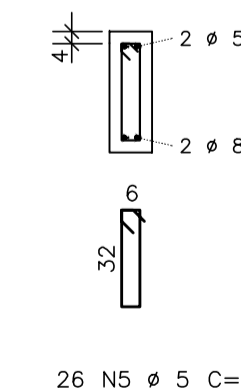
Corte A



V11



Corte A



VIGAS	AÇO	POS	BIT (mm)	QUANT	COMPRIMENTO	
					UNIT (cm)	TOTAL (cm)
V1	50	1	8	2	1000	2000
	50	2	8	2	250	500
	50	3	8	2	775	1550
	50	4	8	2	425	850
	60	5	5	54	90	4860
V2	50	1	8	2	250	500
	50	2	10	2	450	900
	50	3	8	2	225	450
	50	4	8	2	805	1610
	60	5	5	36	90	3240
V3	60	1	5	4	225	900
	50	2	8	4	150	600
	50	3	10	2	275	550
	50	4	8	2	850	1700
	60	5	5	38	90	3420
V4	50	1	8	4	725	2900
	60	2	5	31	90	2790
V5	50	1	8	2	950	1900
	50	2	8	2	400	800
	50	3	8	2	825	1650
	50	4	8	2	300	600
	60	5	5	49	90	4410
V6	60	1	5	2	250	500
	50	2	10	4	350	1400
	50	3	10	1	175	175
	50	4	10	1	140	140
	50	5	8	4	175	700
	50	6	10	2	525	1050
		60	7	5	39	90
V7=V12=V18 (X3)						
50	1	6.3	6	315	1890	
50	2	8	6	315	1890	
60	3	5	51	70	3570	
V8=V13=V20 (X3)						
50	1	6.3	6	315	1890	
50	2	8	6	315	1890	
60	3	5	51	70	3570	
V9=V16=V15(inv) (X3)						
50	1	8	12	425	5100	
60	2	5	51	90	4590	
V10=V19 (X2)						
50	1	6.3	4	430	1720	
50	2	8	4	440	1760	
60	3	5	48	70	3360	
V11	60	1	5	4	225	900
	50	2	8	2	550	1100
	50	3	8	2	75	150
	60	4	5	26	90	2340

RESUMO AÇO CA 50-60			
AÇO	BIT (mm)	COMPR (m)	PESO (kg)
60	5	420	67
50	6.3	57	14
50	8	300	120
50	10	42	27
Peso Total		60 =	67 kg
Peso Total		50 =	160 kg

DIÂMETROS DE CURVATURA							
Ø	8	10	12 ¹	16	20	22 ²	25
db (mm)	4	5	6 ⁵	8	16	18	20

REV	DATA	DESCRIÇÃO
00	24/05/2019	MONTAGEM INICIAL

ASSINATURAS E APROVAÇÃO

PROJETISTA: *Leonardo Silveira Lima*

PROPRIETÁRIO: *Leonardo Silveira Lima*

LEONARDO SILVEIRA LIMA
ENGENHEIRO CIVIL - RNP: 002181106-7

PROPRIETÁRIO: **GEO PAC**

PROPRIETÁRIO: **MUNICIPALIDADE DE ARACATI**

PROJETO: **CENTRO DE ARTESANATO E GASTRONOMIA DO ARACATI**

PROJETO ESTRUTURAL - CONCRETO ARMADO

IDENTIFICAÇÃO DOS DESENHOS:

01. TERREO - VIGAS

02.

03.

04.

05.