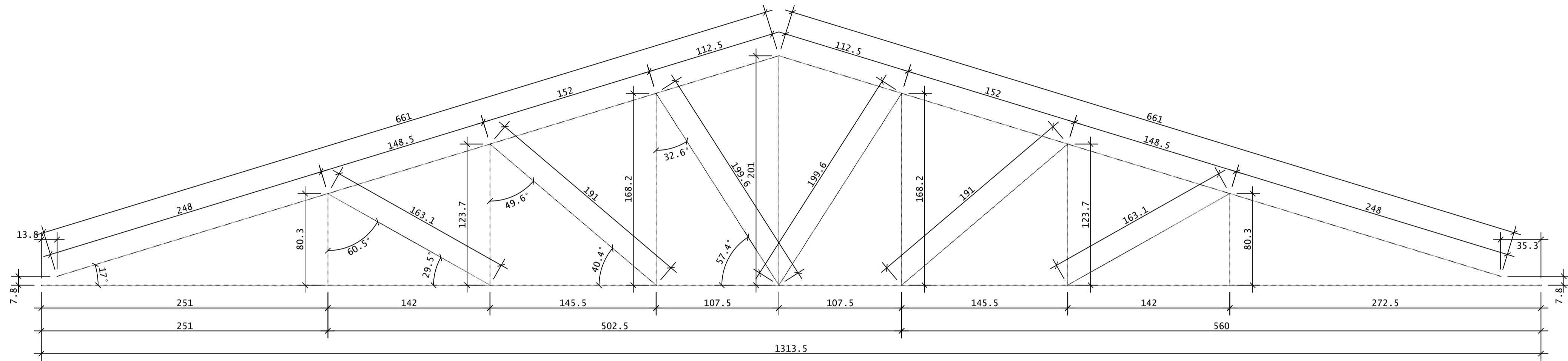
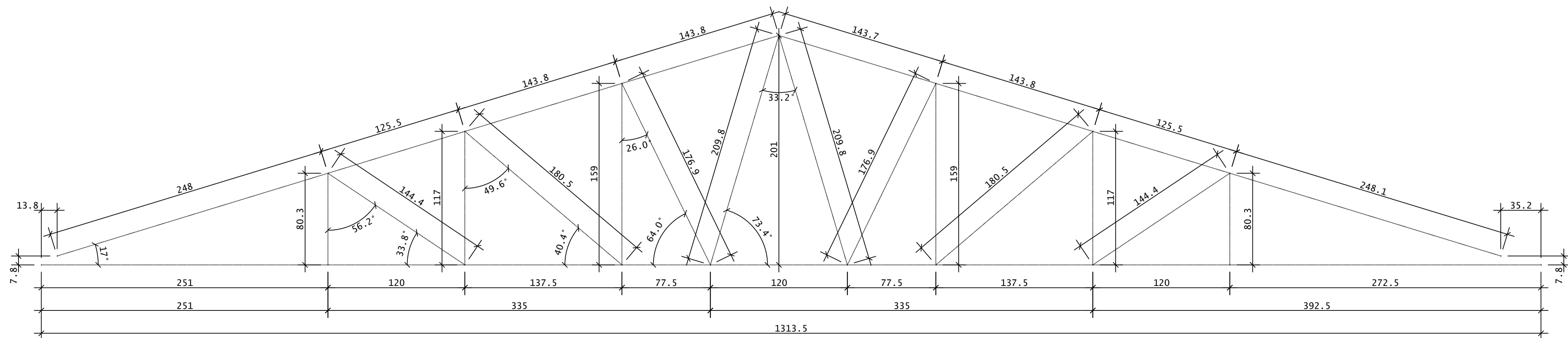


TRELIÇA 1
ESCALA 1:25
(7x)



TRELIÇA 2
ESCALA 1:25
(2x)



QUANTITATIVOS DE MADEIRA							
PEÇA	QUANTIDADE	2x4"	2,5x5"	3x7"	2x0,5"	1x2"	OBS.
1	7	0,00	13,14	0,00	0,00	0,00	TRELIÇA 1 - BANZO INFERIOR
2	14	0,00	6,61	0,00	0,00	0,00	TRELIÇA 1 - BANZO SUPERIOR
3	7	0,00	9,49	0,00	0,00	0,00	TRELIÇA 1 - MONTANTES
4	7	0,00	11,08	0,00	0,00	0,00	TRELIÇA 1 - DIAGONAIS
5	66	0,00	0,13	0,00	0,00	0,00	SUPORTE TERÇAS (TRIANGULAR)
6	6	0,00	0,00	43,89	0,00	0,00	TERÇAS 1
	3	0,00	0,00	19,05	0,00	0,00	TERÇAS 2
	6	0,00	0,00	5,24	0,00	0,00	TERÇAS 3
	3	0,00	0,00	17,20	0,00	0,00	TERÇAS 4
	6	0,00	0,00	7,76	0,00	0,00	TERÇAS 5
	6	0,00	0,00	6,84	0,00	0,00	TERÇAS 6
7	2	0,00	13,14	0,00	0,00	0,00	TRELIÇA 2 - BANZO INFERIOR
8	4	0,00	6,61	0,00	0,00	0,00	TRELIÇA 2 - BANZO SUPERIOR
9	2	7,14	0,00	0,00	0,00	0,00	TRELIÇA 2 - MONTANTES
10	2	14,26	0,00	0,00	0,00	0,00	TRELIÇA 2 - DIAGONAIS
11	2	0,70	0,00	0,00	0,00	0,00	SUPORTE - CONTR. VERTICAL
12	2	0,00	4,08	0,00	0,00	0,00	TRELIÇA 3 - BANZO INFERIOR
13	2	0,00	4,12	0,00	0,00	0,00	TRELIÇA 3 - BANZO SUPERIOR
14	2	0,00	0,81	0,00	0,00	0,00	TRELIÇA 3 - MONTANTES
15	2	0,00	2,04	0,00	0,00	0,00	TRELIÇA 4 - BANZO INFERIOR
16	2	0,00	1,77	0,00	0,00	0,00	TRELIÇA 4 - BANZO SUPERIOR
17	8	4,34	0,00	0,00	0,00	0,00	CONTRAVENTAMENTO VERTICAL
18	1	0,00	0,00	0,00	2144,00	0,00	RIPAS
19	1	0,00	0,00	0,00	1441,00	0,00	CAIBROS
TOTAL		78,92	415,45	491,13	2144,00	1441,00	-

2,0 x 4,0 " = 5,00 x 10,00 cm
 2,5 x 5,0 " = 6,25 x 12,50 cm
 3,0 x 7,0 " = 7,50 x 17,50 cm
 2,0 x 0,5 " = 5,00 x 1,25 cm
 1,0 x 2,0 " = 2,00 x 5,00 cm

REV	DATA	DESCRIÇÃO
00	10/10/2019	MONTAGEM INICIAL

ASSINATURAS E APROVAÇÃO

PROJETISTA: *Leonardo Silveira Lima*

PROPRIETÁRIO:

APROVAÇÃO

LEONARDO SILVEIRA LIMA
ENGENHEIRO CIVIL - RNP: 002181106-7

GEOPAC

AV. PADRE ANTONIO TOMAZ N° 2420, SALA 901
BARRIO AERONAUTA PORTALCARRAS
FONE: 85 3413141 | EMAIL: GEOPAC@GEOPAC.COM.BR

PROPRIETÁRIO:
PREFEITURA MUNICIPAL DE ARACATI

PROJETO:
CENTRO DE ARTESANATO E GASTRONOMIA DO ARACATI

PROJETO ESTRUTURAL - MADEIRA

IDENTIFICAÇÃO DOS DESENHOS:
01 TRELIÇA 1
02 TRELIÇA 2
03
04
05

TAB.:
BR 304 / CE 311 - ARACATI

DATA:
OUTUBRO/2019

PRANCHAS:
03/04

RESENHO:
PSC

ESCALA:
1/25

ARQUIVO:
03_04_P01_CE_311_ARACATI_B01_11_10_1020