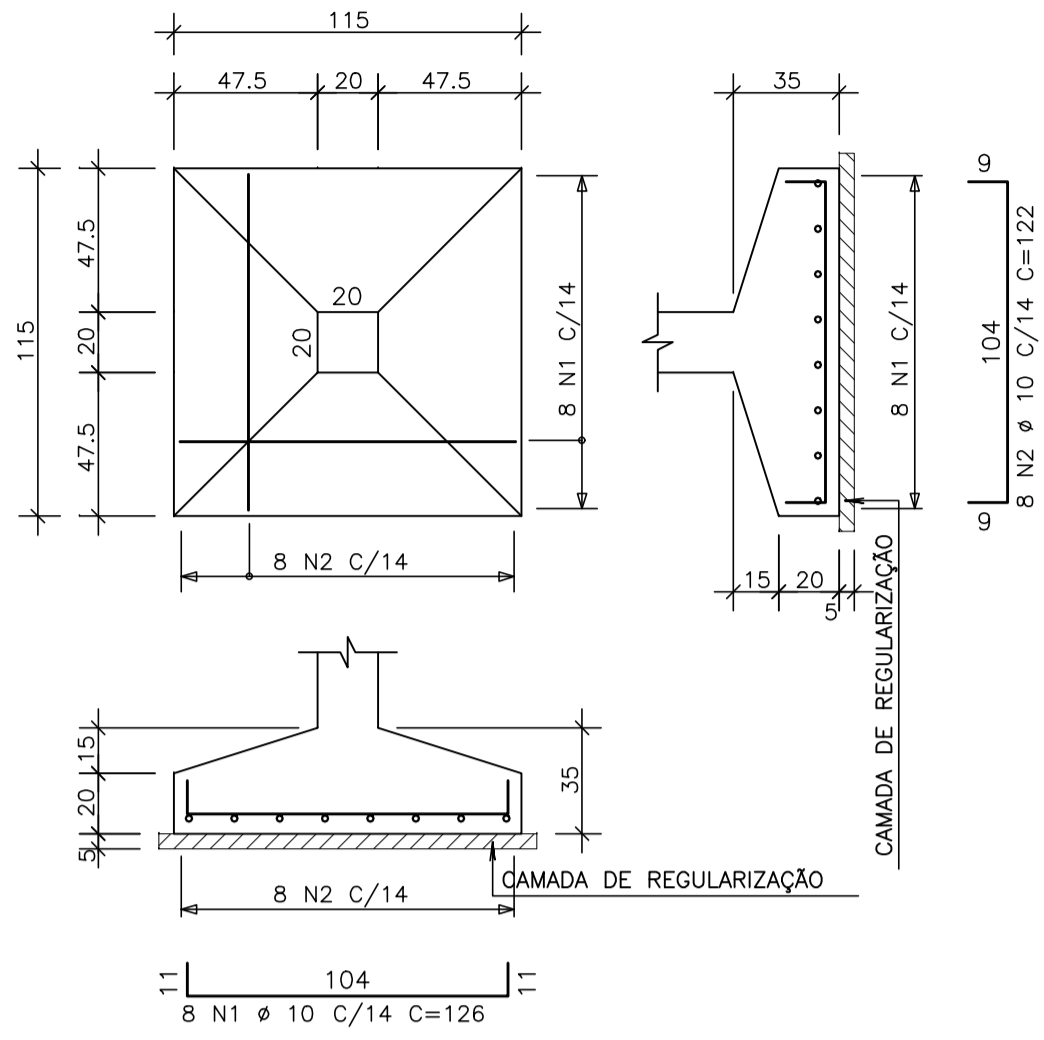
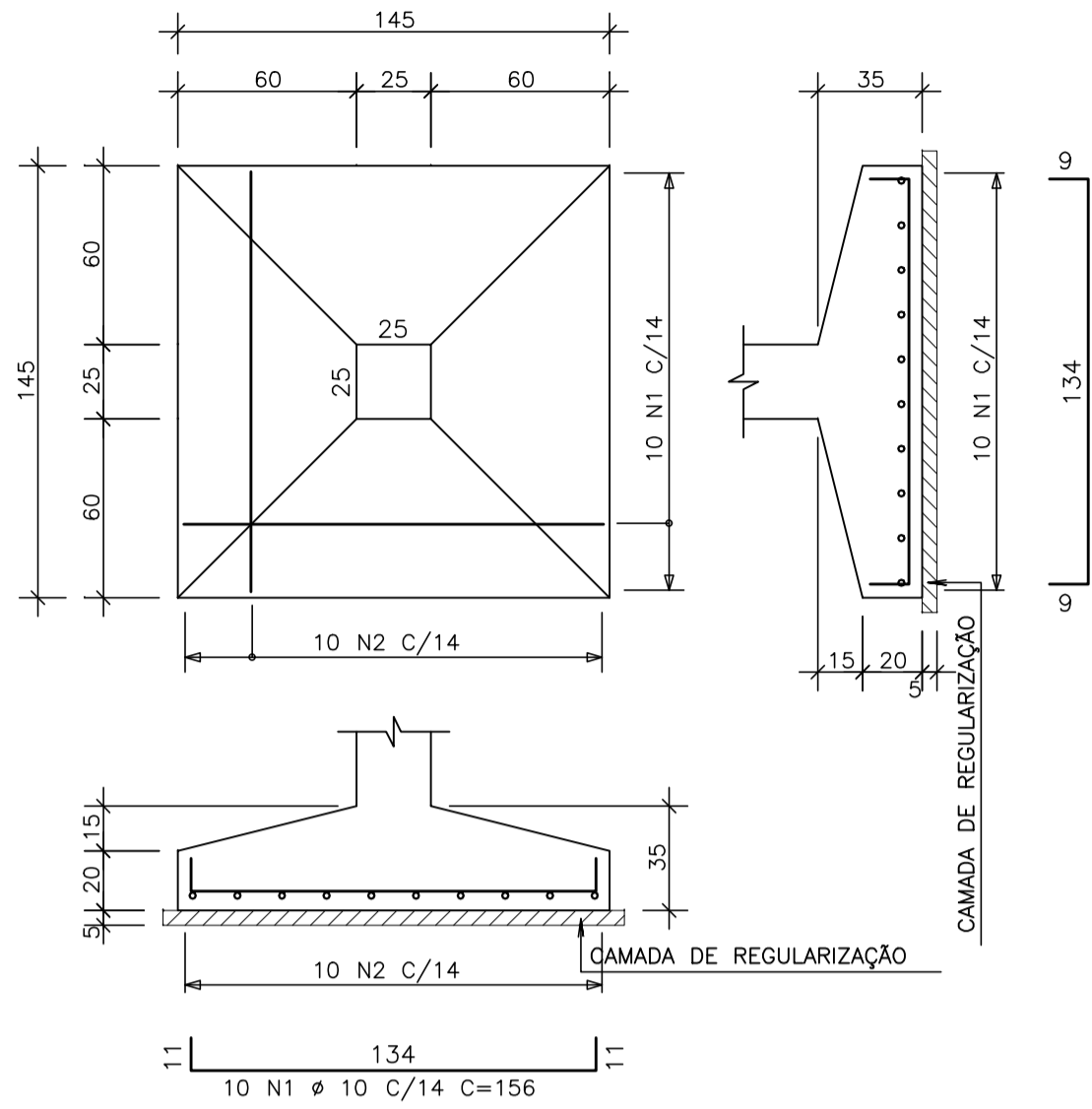


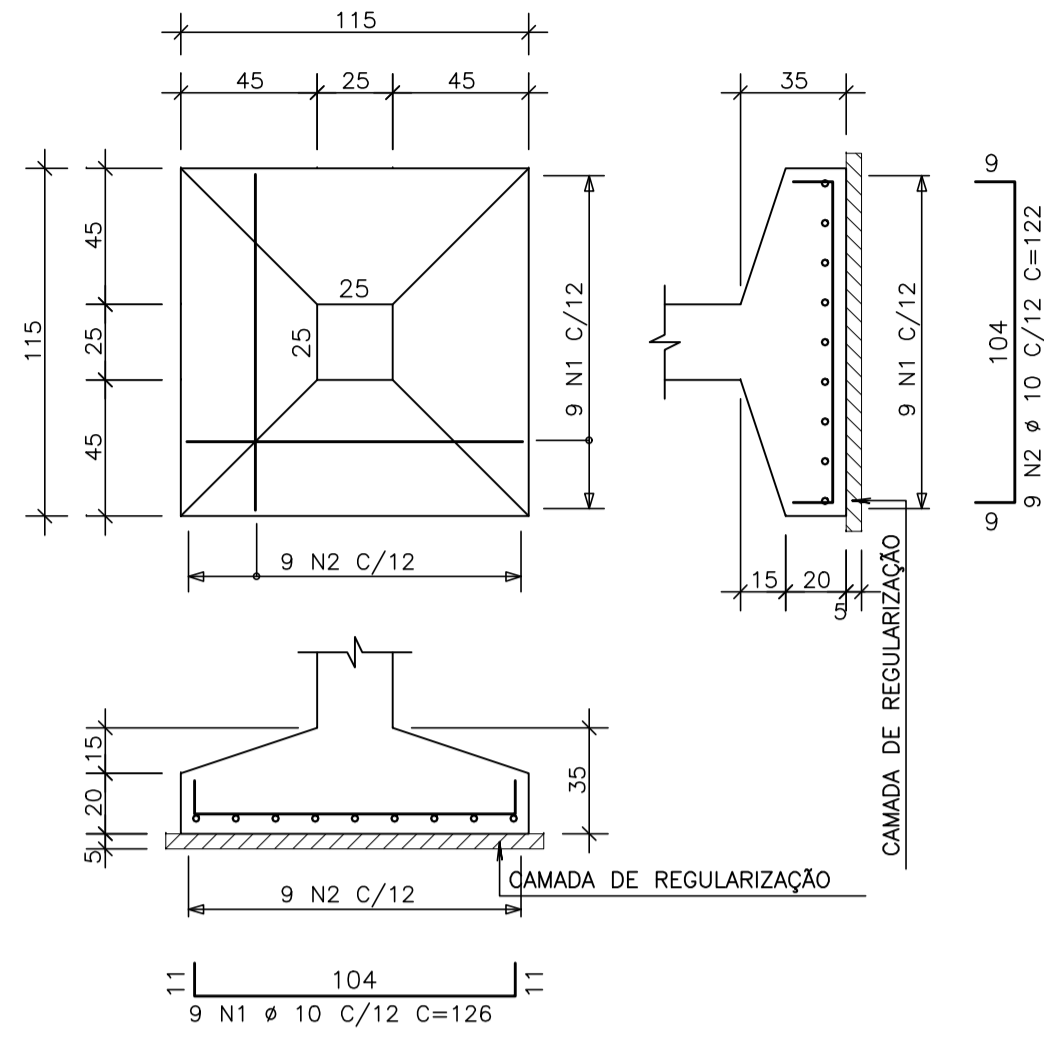
S1
(11 X) (Esc 1:25)
(VÁLIDO P/PILARES:P1,P6,P17,P20,P32,P33,P34,P37,P48,P49,P61).
CONCRETO:0.34 m3/SAPATA
FORMA:0.92 m2/SAPATA



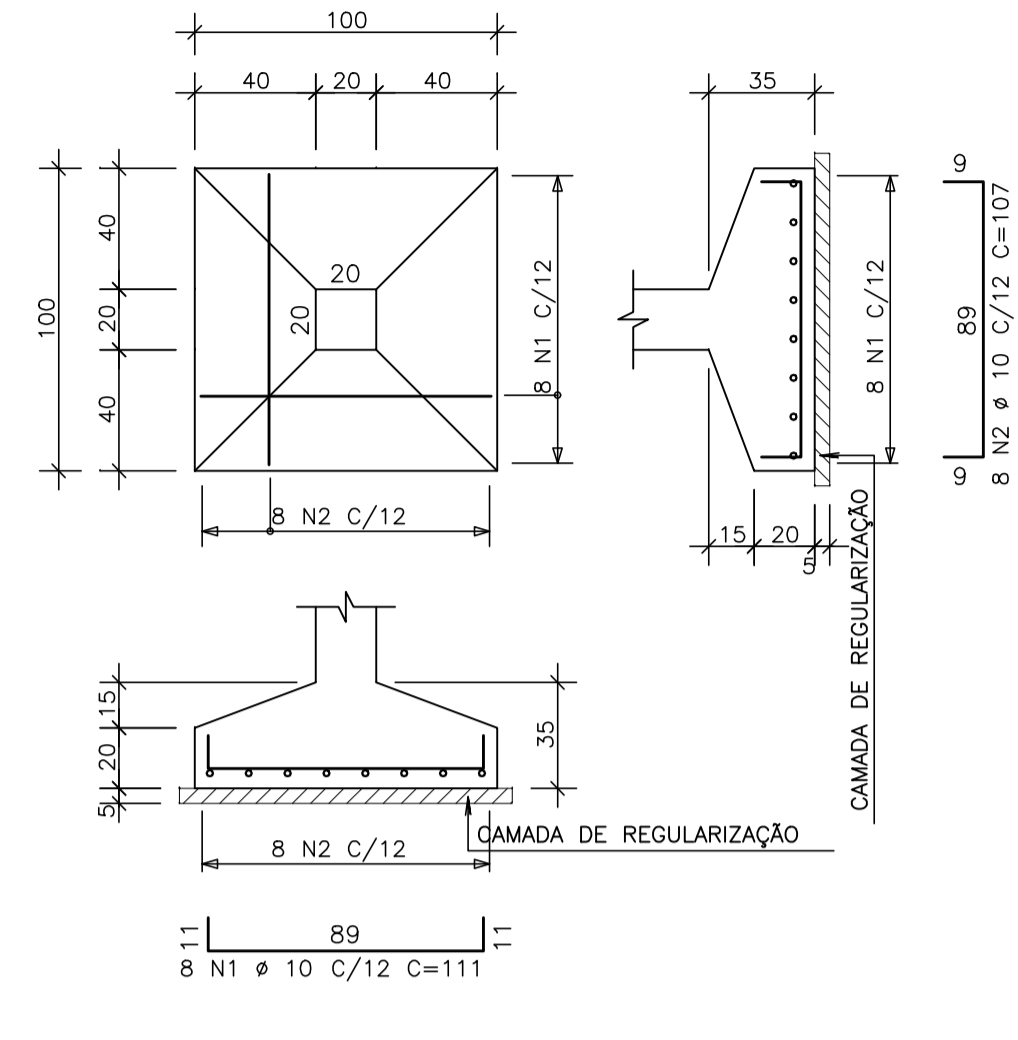
S2
(6 X) (Esc 1:25)
(VÁLIDO P/PILARES:P2,P3,P4,P5,P21,P24).
CONCRETO:0.55 m3/SAPATA
FORMA:1.16 m2/SAPATA



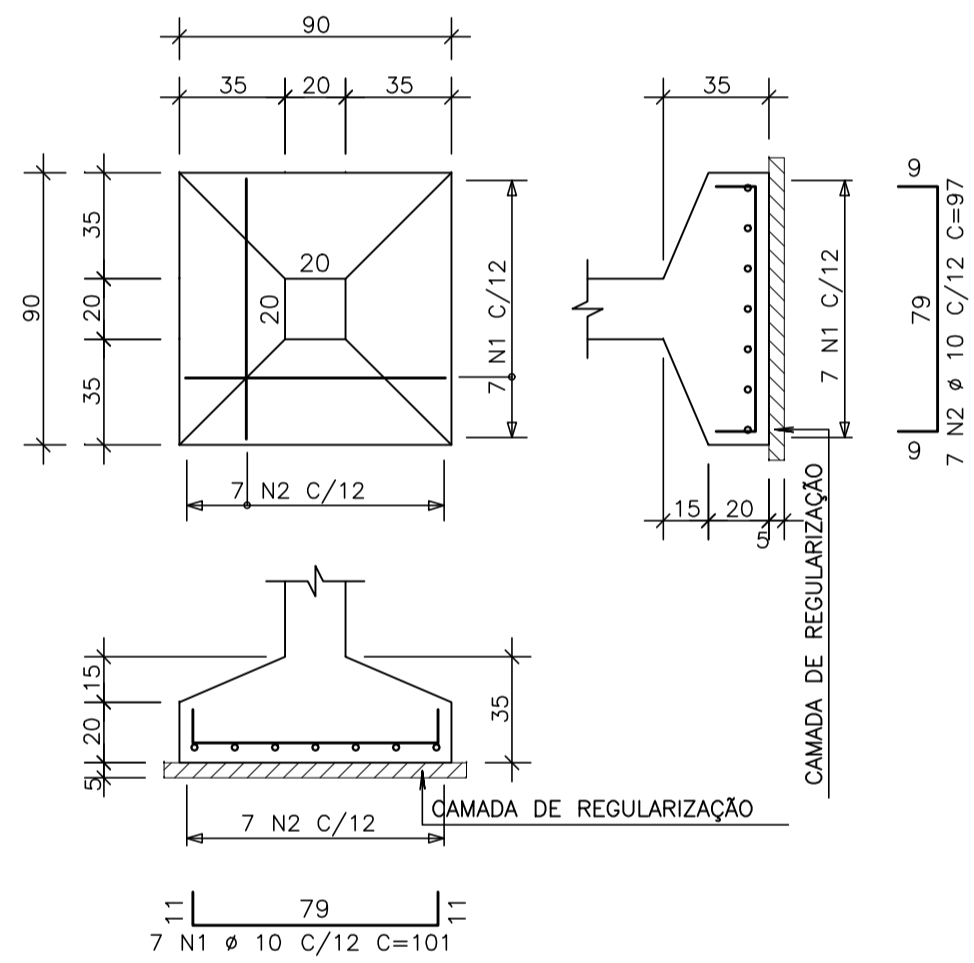
S3
(11 X) (Esc 1:25)
(VÁLIDO P/PILARES:P7,P9,P10,P11,P12,P22,P23,P38,P39,P40,P41).
CONCRETO:0.35 m3/SAPATA
FORMA:0.92 m2/SAPATA



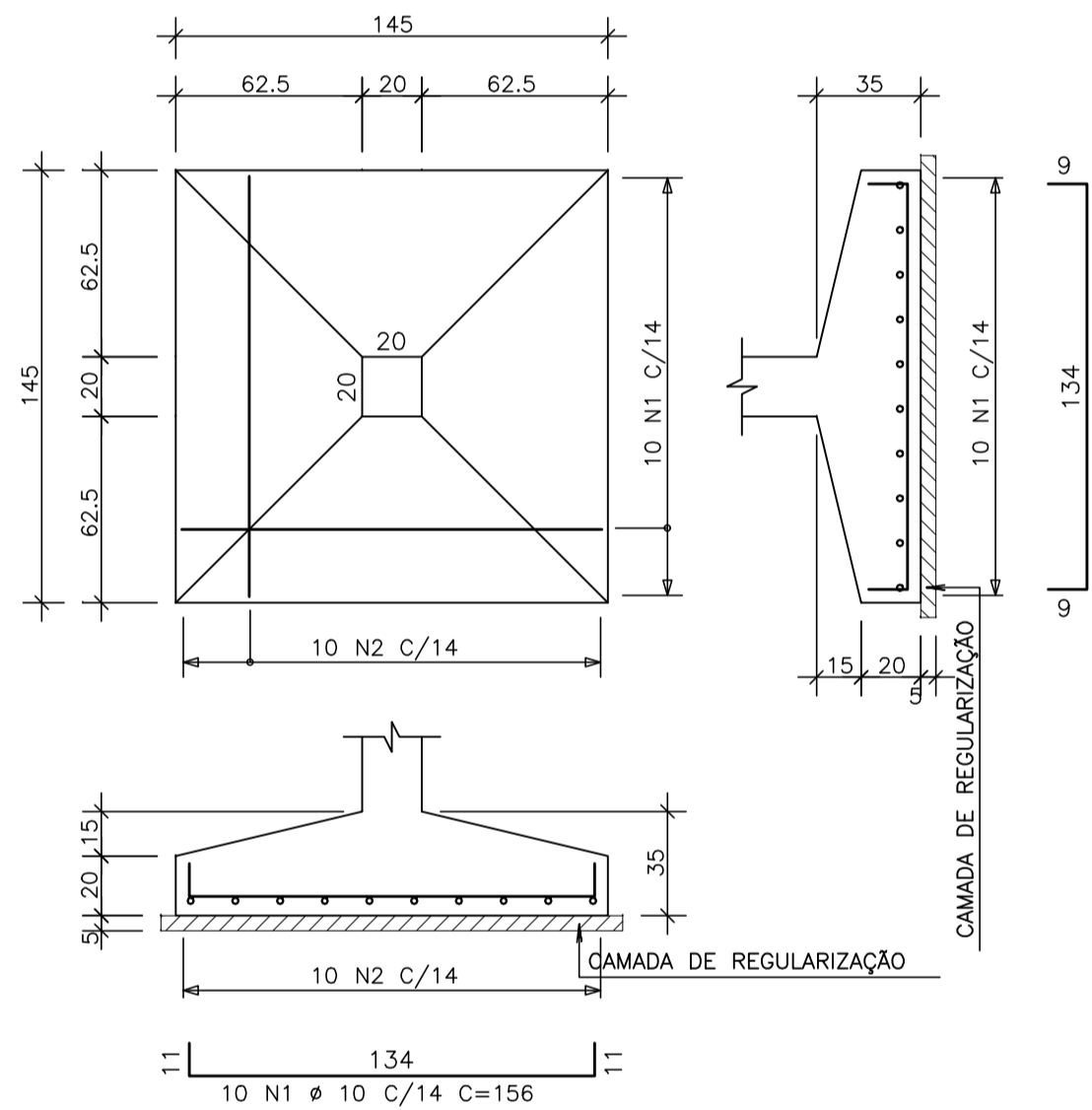
S4
(4 X) (Esc 1:25)
(VÁLIDO P/PILARES:P8,P16,P31,P42).
CONCRETO:0.26 m3/SAPATA
FORMA:0.80 m2/SAPATA



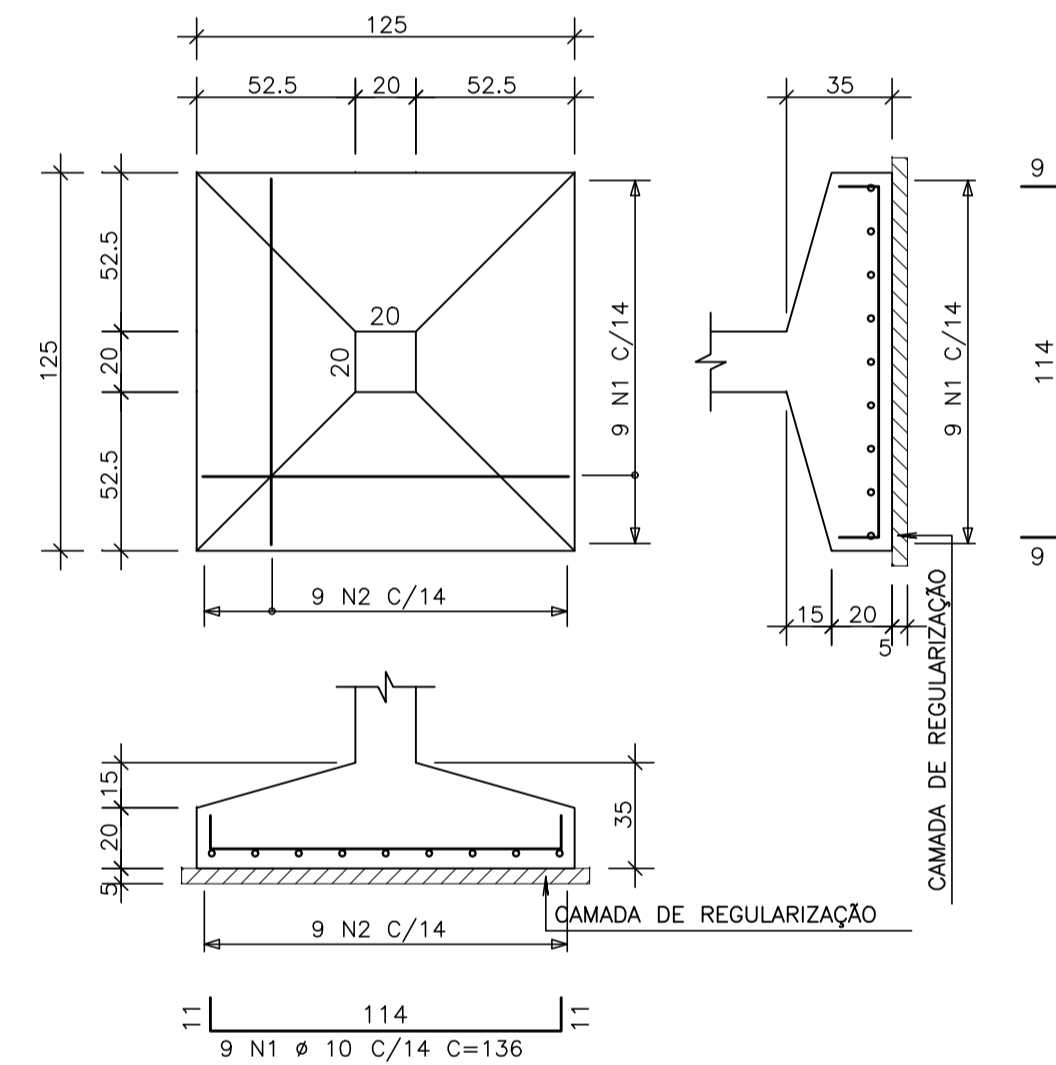
S5
(5 X) (Esc 1:25)
(VÁLIDO P/PILARES:P13,P27,P44,P45,P50).
CONCRETO:0.21 m3/SAPATA
FORMA:0.72 m2/SAPATA



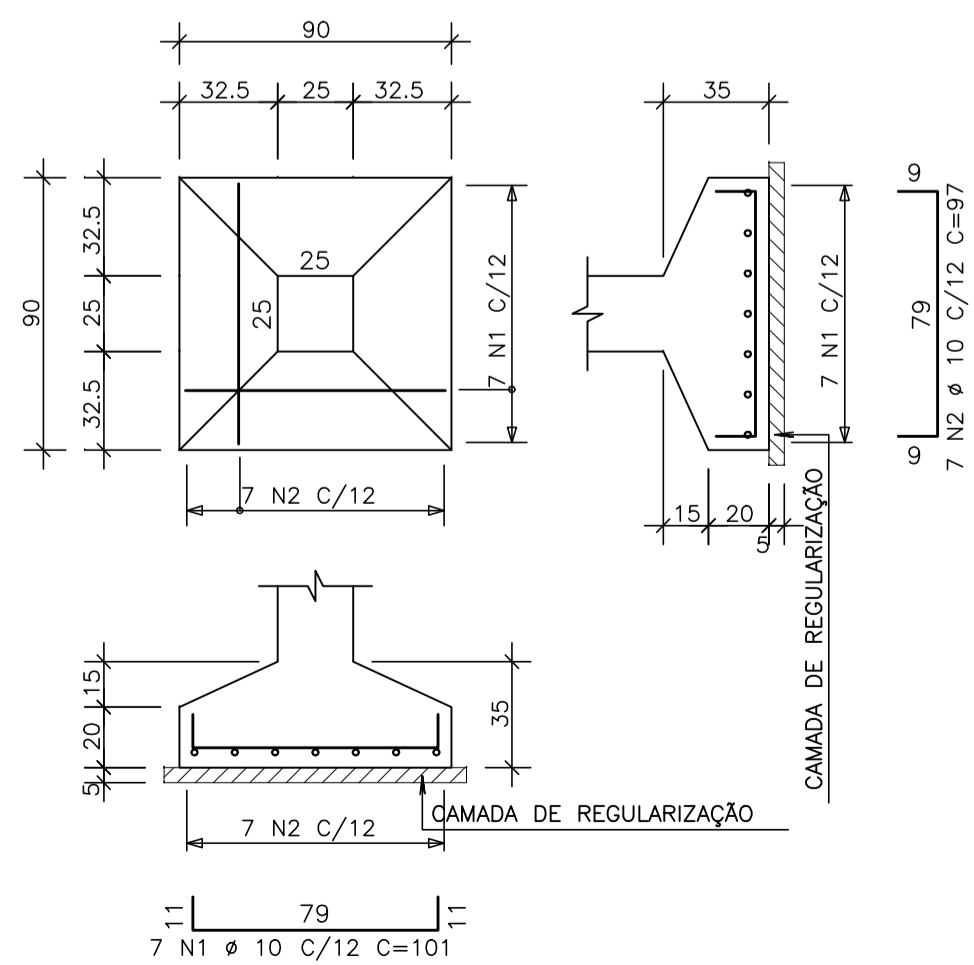
S6
(6 X) (Esc 1:25)
(VÁLIDO P/PILARES:P14,P15,P26,P28,P35,P36).
CONCRETO:0.54 m3/SAPATA
FORMA:1.16 m2/SAPATA



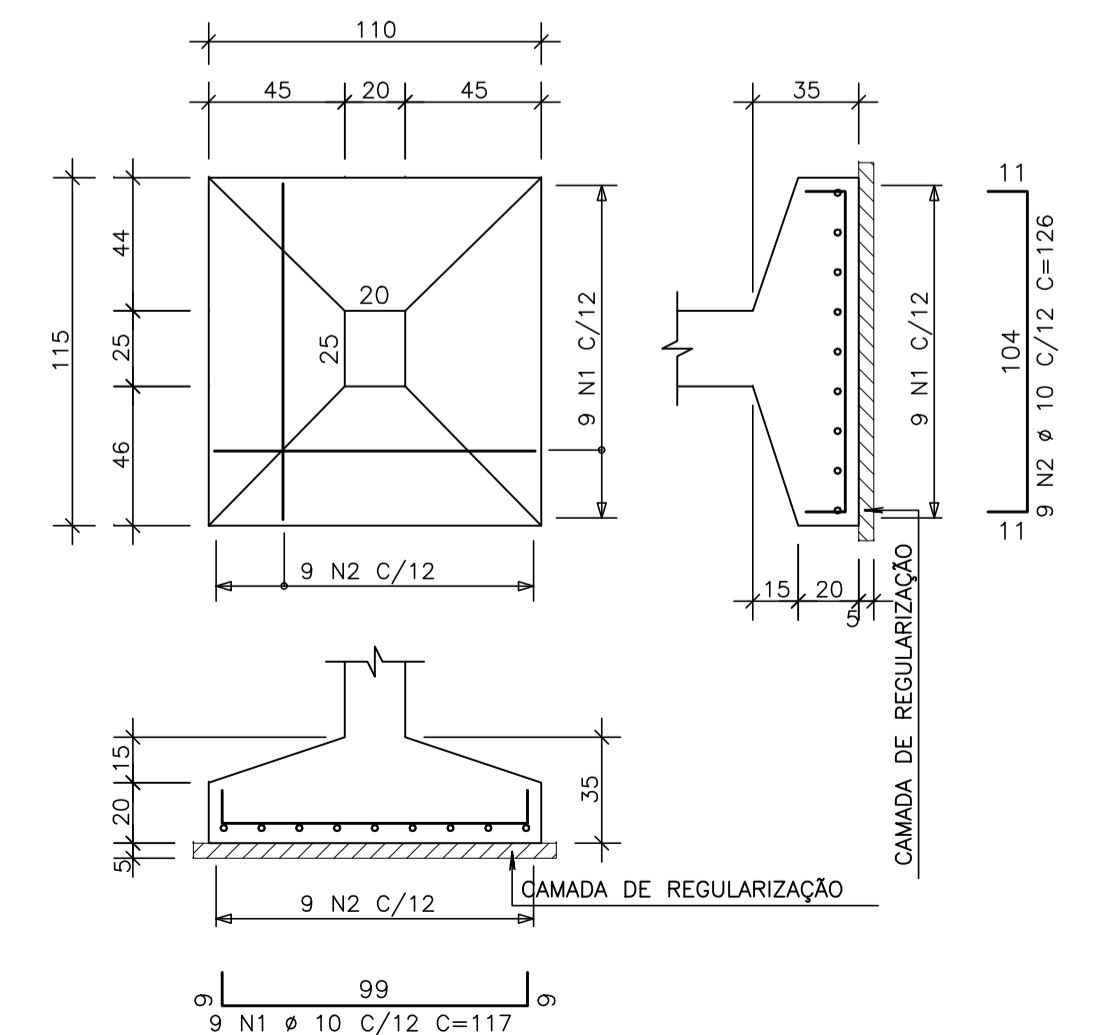
S7
(3 X) (Esc 1:25)
(VÁLIDO P/PILARES:P18,P19,P25).
CONCRETO:0.41 m3/SAPATA
FORMA:1.00 m2/SAPATA



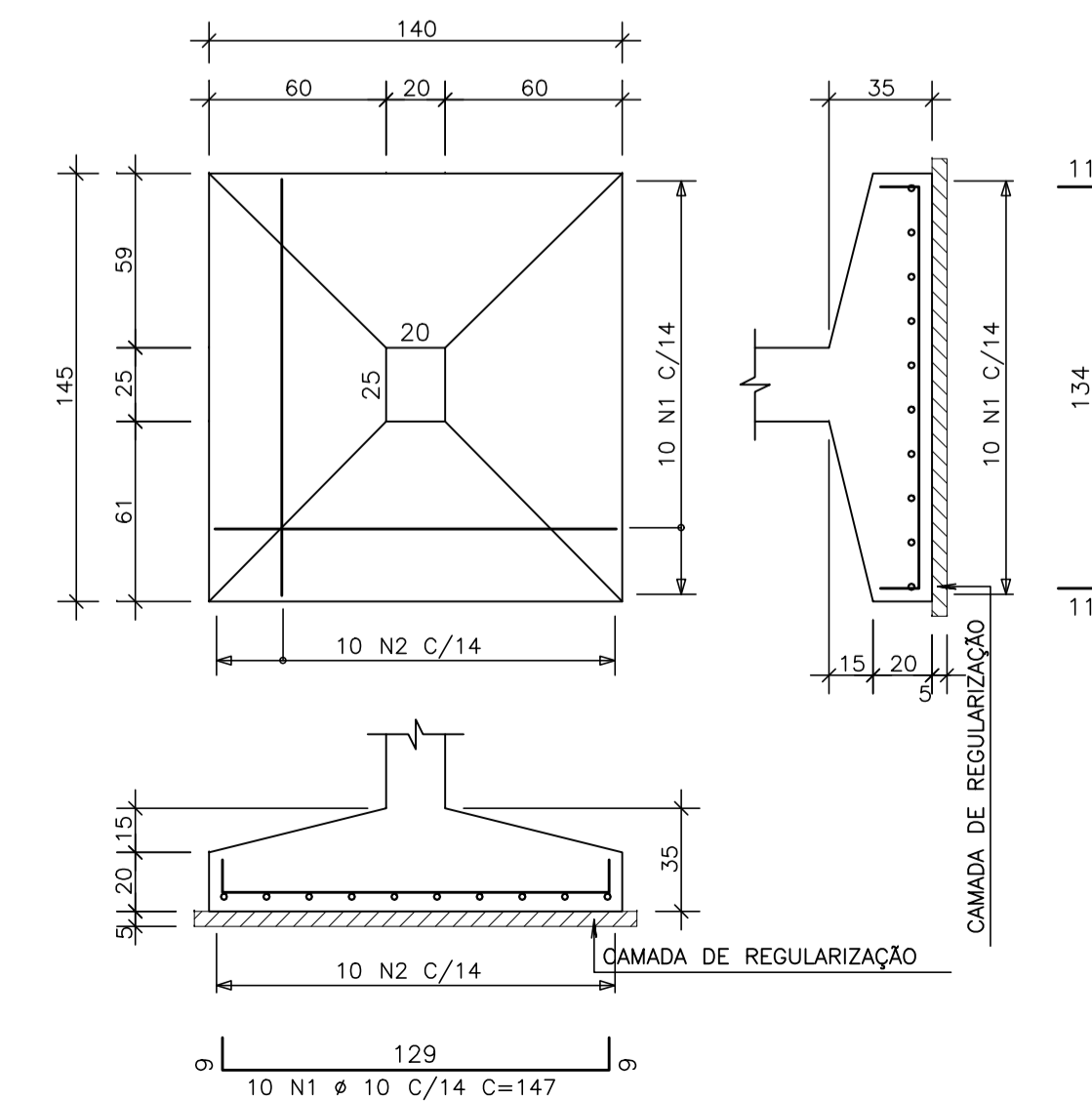
S8
(5 X) (Esc 1:25)
(VÁLIDO P/PILARES:P29,P30,P43,P46,P47).
CONCRETO:0.22 m3/SAPATA
FORMA:0.72 m2/SAPATA



S9
(5 X) (Esc 1:25)
(VÁLIDO P/PILARES:P51,P52,P53,P58,P59).
CONCRETO:0.33 m3/SAPATA
FORMA:0.90 m2/SAPATA



S10
(5 X) (Esc 1:25)
(VÁLIDO P/PILARES:P54,P55,P56,P57,P60).
CONCRETO:0.53 m3/SAPATA
FORMA:1.14 m2/SAPATA



AÇO	POS	BIT (mm)	QUANT	COMPRIIMENTO			
				UNIT (cm)	TOTAL		
S1	(X11)	50	1	10	88	126	11088
		50	2	10	88	122	10736
S2	(X6)	50	1	10	60	156	9360
		50	2	10	60	152	9120
S3	(X11)	50	1	10	98	126	12474
		50	2	10	98	122	12078
S4	(X4)	50	1	10	32	111	3552
		50	2	10	32	107	3424
S5	(X5)	50	1	10	35	101	3535
		50	2	10	35	97	3395
S6	(X6)	50	1	10	60	156	9360
		50	2	10	60	152	9120
S7	(X3)	50	1	10	27	136	3672
		50	2	10	27	132	3564
S8	(X5)	50	1	10	35	101	3535
		50	2	10	35	97	3395
S9	(X5)	50	1	10	45	117	5265
		50	2	10	45	126	5670
S10	(X5)	50	1	10	50	147	7350
		50	2	10	50	156	7800

RESUMO AÇO CA 50-60			
AÇO	BIT (mm)	COMPR (m)	PESO (kg)
50	10	1375	866
Peso Total			50 = 866 kg

DIÂMETROS DE CURVATURA							
Ø	8	10	12 ^s	16	20	22 ^r	25
db (mm)	4	5	6 ^s	8	16	18	20

REV	DATA	DESCRIÇÃO
00	24/05/2019	MONTAGEM INICIAL

ASSINATURAS E APROVAÇÃO

PROJETISTA: *Leonardo Silveira Lima*
LEONARDO SILVEIRA LIMA
ENGENHEIRO CIVIL - RNP: 002158106-7

APROVAÇÃO

GEOPAC
AV. PADRE ANTONIO TOMAZ, N° 2420, SALA 001
BARRIO ASSISVALDES, FORTALEZA
FONE: 85 3041 31 41 | EMAIL: GEOPAC@GEOPAC.COM.BR

PROPRIETÁRIO: PREFEITURA MUNICIPAL DE ARACATI

PROJETO: CENTRO DE ARTESANATO E GASTRONOMIA DO ARACATI

PROJETO ESTRUTURAL - CONCRETO ARMADO

IDENTIFICAÇÃO DOS DESENHOS:

01 FORMA DAS SAPATAS

02 ARMADURA DAS SAPATAS

03

04

05

TÍTULO: BR 304 / CE 311 - ARACATI DATA: MAIO/2019 PRONCHA: 02/24

DESENHADOR: AMI 5003 ESCALA: 1/25 ARQUIVO: 02.34.PEC.DE.AR.GA.ARCATI.B01.16.16.24.000