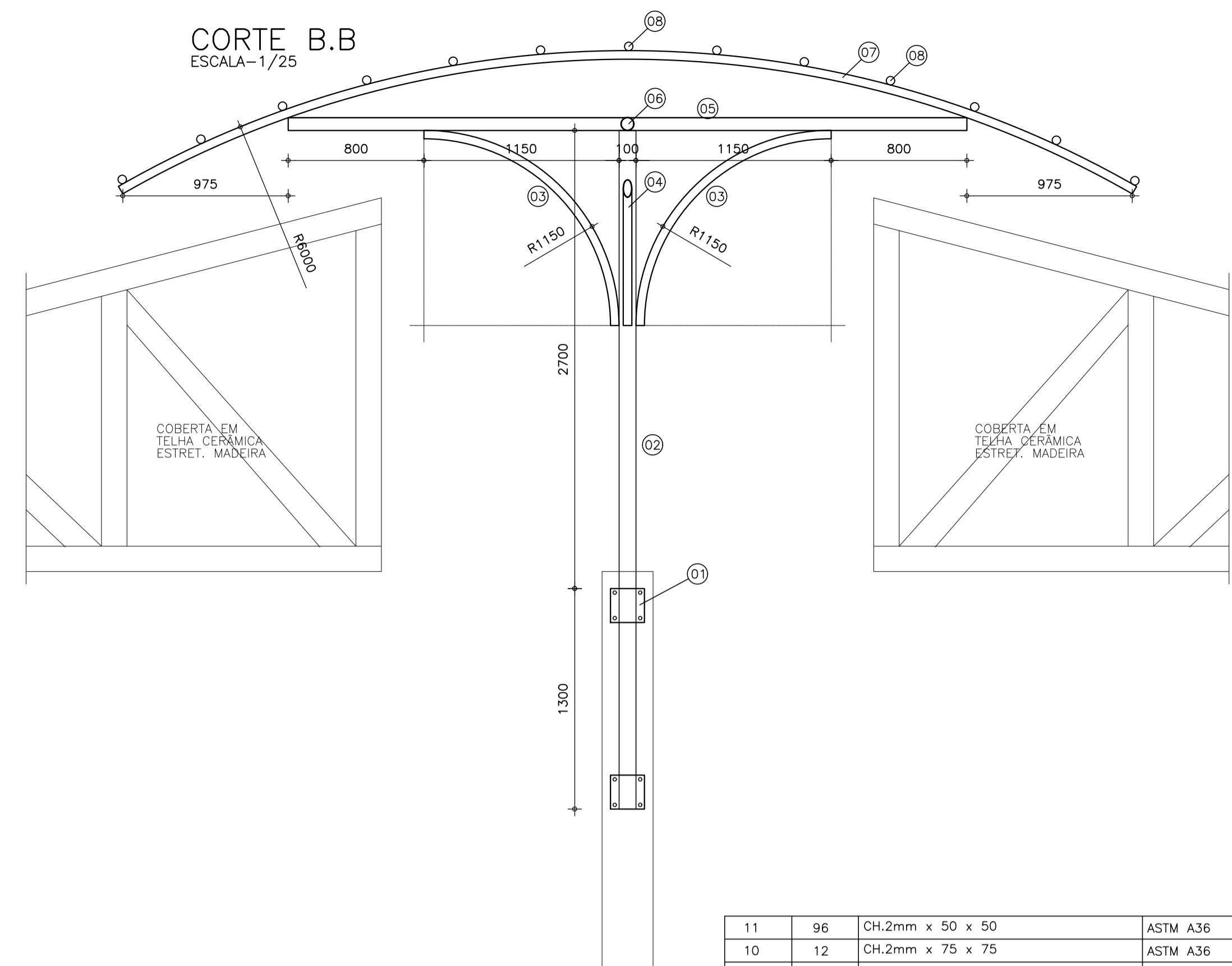


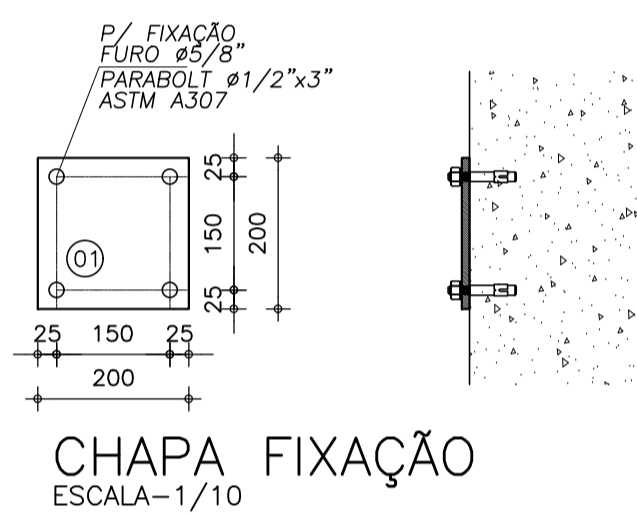
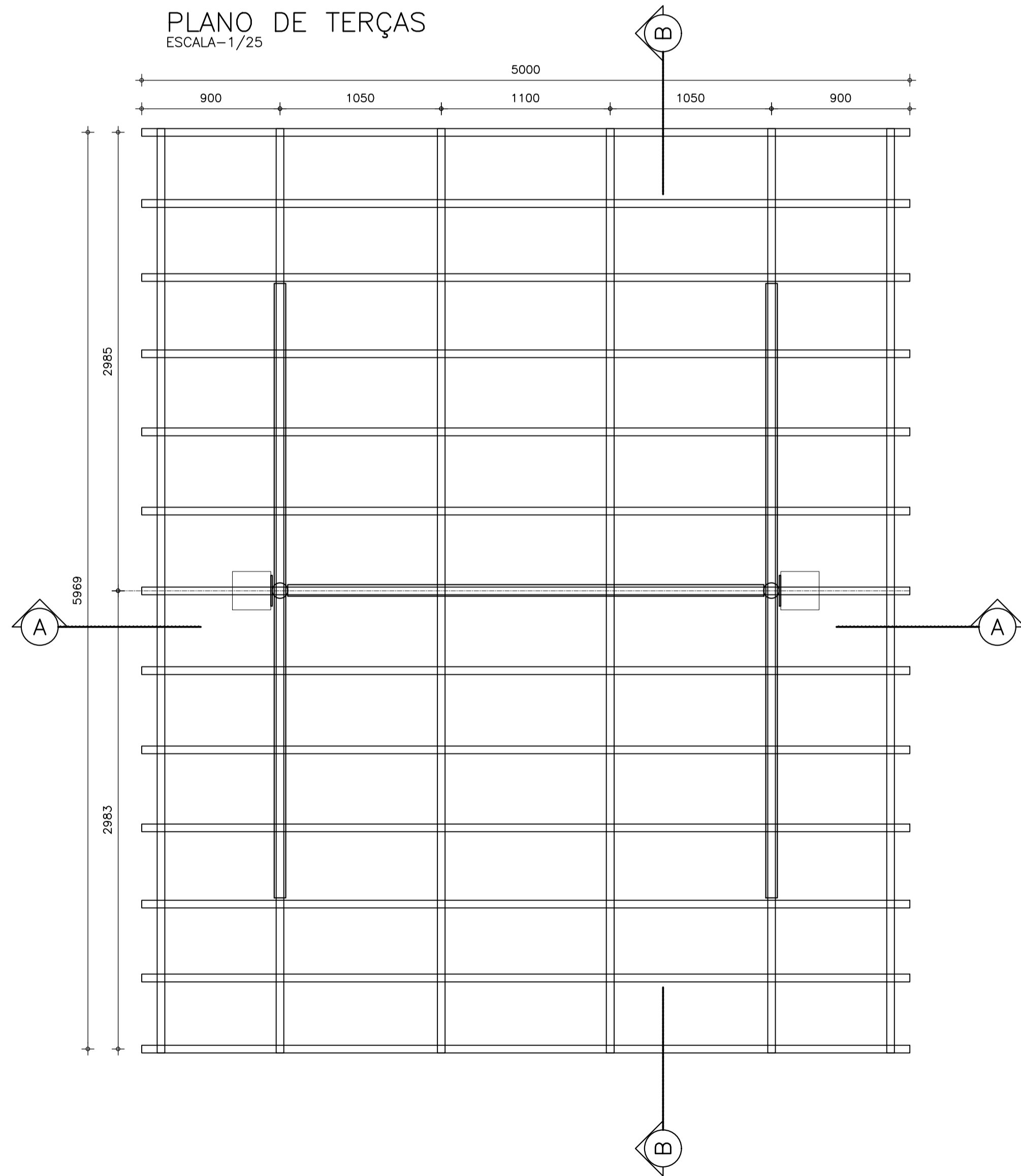
PLANTA DE COBERTA GERAL  
ESCALA=1/100



COORTE B.B  
ESCALA=1/25

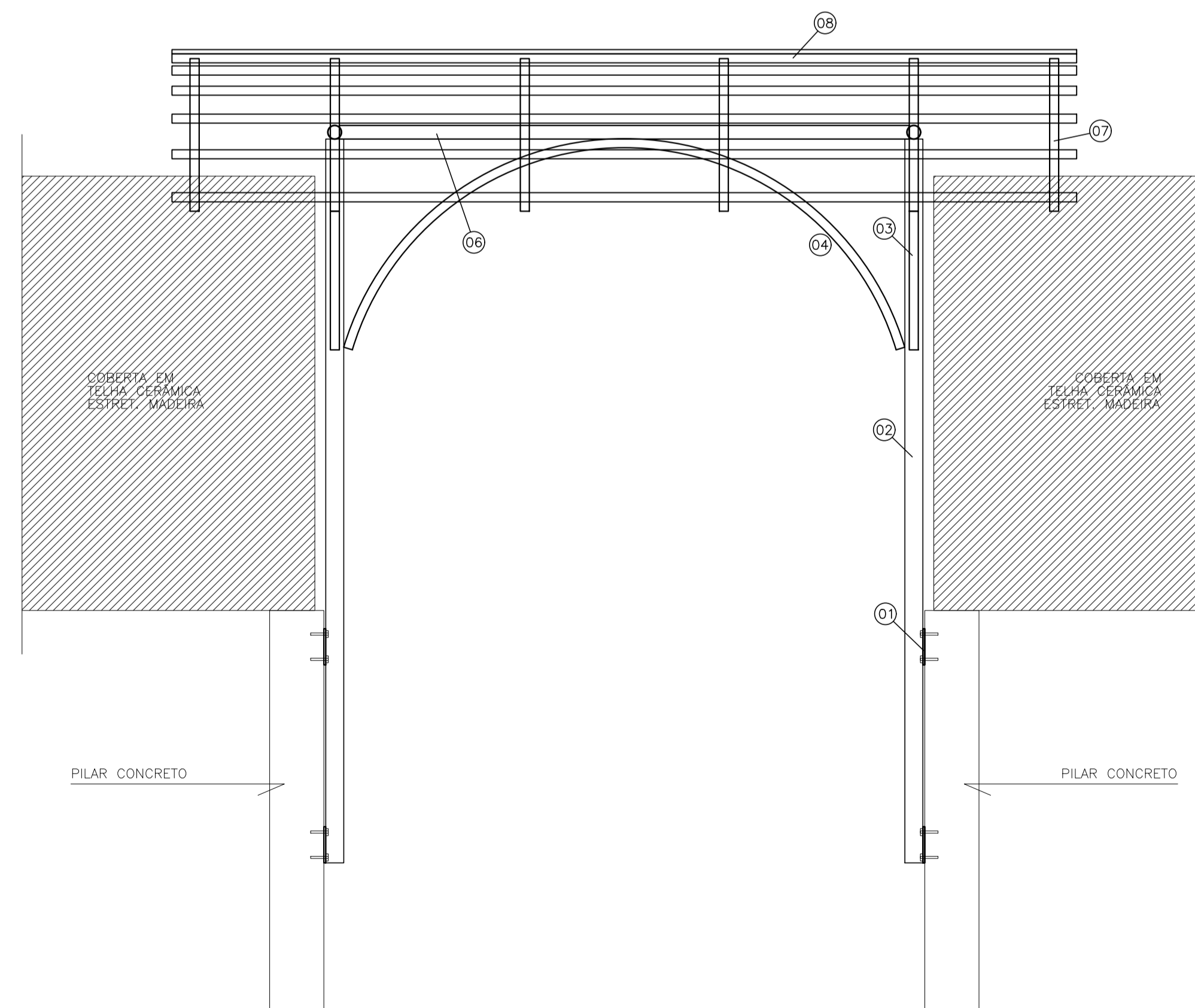


PLANO DE TERÇAS  
ESCALA=1/25



CHAPA FIXAÇÃO  
ESCALA=1/10

COORTE A.A  
ESCALA=1/25



POS.	QUANT.	DISCRIMINAÇÃO	MATERIAL	OBS.	PESO
11	96	CH.2mm x 50 x 50	ASTM A36	CIRCULAR	4
10	12	CH.2mm x 75 x 75	ASTM A36	CIRCULAR	1
9	8	CH.2mm x 100 x 100	ASTM A36	CIRCULAR	1
8	26	TUBO 2" x 2mm x 4150	ASTM A36	TUBO CIRCULAR	255
7	12	TUBO 2" x 2mm x 6300	ASTM A36	TUBO CIRCULAR	178
6	2	TUBO 3" x 2mm x 3500	ASTM A36	TUBO CIRCULAR	25
5	4	TUBO 3" x 2mm x 4000	ASTM A36	TUBO CIRCULAR	57
4	2	TUBO 2" x 2mm x 4150	ASTM A36	TUBO CIRCULAR	20
3	8	TUBO 2" x 2mm x 1800	ASTM A36	TUBO CIRCULAR	34
2	4	TUBO 4" x 3mm x 4000	ASTM A36	TUBO CIRCULAR	121
1	8	CH.5/16" x 250 x 250 (FIX.VIGA 1)	ASTM A36	QUADRADO	30
SOMA:					727 Kg

- NOTAS:
- 1) MEDIDAS EM MILÍMETROS (EXCETO INDICADO CONTRÁRIO);
  - 2) DIAGONAIS E MONTANTES TERÃO SEUS COMPRIMENTOS AJUSTADOS NA ARMAÇÃO;
  - 3) O FABRICANTE DESTE PROJETO, DEVERÁ ANTES DE INICIAR A FABRICAÇÃO, CONFERIR QUANTITATIVOS, PESOS E DIMENSÕES;
  - 4) ELETRODO E7018G - SOLDAS EM TODO CONTORNO, USANDO FILETES DE SOLDA COM ESPESURA DA MENOR DAS CHAPAS A SEREM UNIDAS;
  - 5) NÃO RETIRAR COTAS EM ESCALA;
  - 6) COTAS E DIMENSÕES BASEADOS NO PROJETO DE ARQUITETURA E CONCRETO;
  - 7) O FABRICANTE DEVERÁ CONFERIR EIXO A EIXO DE PILAR DE CONCRETO;
  - 8) AÇO: ASTM A36, OU SIMILAR (fy=25 KN/cm2).
  - 9) SISTEMA DE PINTURA:
    - EFETUAR JATEAMENTO AO METAL QUASE BRANCO, PADRÃO VISUAL So 2.5 CONFORME NORMA SIS 05 500-69 7;
    - UMA DEMÃO DE ESMALTE EM EPOXI-MÁSTIC DE ALUMÍNIO MODIFICADO, BICOMPONENTE, COM 150 MICROMETROS;
    - UMA DEMÃO DE ESMALTE EM POLIURETANO ACRÍLICO ALIFÁTICO, BICOMPONENTE, COM 120 MICROMETROS;
    - ESPESURA TOTAL DO FILME SECO DE 270 MICROMETROS;
    - RECOMENDAMOS QUE A PINTURA SEJA EXECUTADA EM ÁREA TOTALMENTE ABRIGADA;

REV	DATA	DESCRIÇÃO
00	18/10/2019	MONTAGEM INICIAL

ASSINATURAS E APROVAÇÃO

PROJETISTA: LEONARDO SILVEIRA LIMA  
ENGENHEIRO CIVIL - RNP: 00215106-7

PROPRIETÁRIO: \_\_\_\_\_

**GEOPAC** AV. PADRE ANTONIO TOMAS, N.º 2420, SALA 001  
BARRIO ASSISVALDES, PORTALZANES  
FONE: 55 3043 31 41 | EMAIL: GEOPAC@GEOPAC.COM.BR

PROPRIETÁRIO: PREFEITURA MUNICIPAL DE ARACATI

PROJETO: CENTRO DE ARTESANATO E GASTRONOMIA DO ARACATI

PROJETO ESTRUTURAL - METÁLICA

IDENTIFICAÇÃO DOS DESENHOS:  
01 PLANTA DE COBERTA  
02 PLANO DAS TERÇAS  
03 CORTES A B  
04  
05

TÍTULO: BR 304 / CE 311 - ARACATI DATA: OUTUBRO/2019 PRONCHA: 01/01

DESENHO: 10 ESCALA: 1/25 ARQUIVO: 01.01.2019-CE-AR-01-01-01-18.18.18