

### LEGENDA DE SÍMBOLOS

**001** NOME DO CORTE Nº DA PRANCHA

SOBE, DESCE E PASSA ENTRE OS PAVIMENTOS

SOBE E DESCE AINDA NO MESMO PAVIMENTO

0.30m 1.20m 2.00m BANCADA

SIMPLES (01 POSTO)

DUPLO (04 POSTOS E 02 TAMPA CEGAS)

TRIPLO (04 POSTOS E 01 TAMPA CEGA)

PAREDE

ENTREFORRO

PISO

CAIXA DE PASSAGEM, 10x10cm (OU 4"x4") EMBUTIDA NA PAREDE A 0,30m, FIXADO NO ENTREFORRO OU EMBUTIDO NO PISO COM TAMPA ANTIDERRAPANTE.

CAIXA DE PASSAGEM EM ALVENARIA, COM TAMPA DE CONCRETO, COM 10cm DE BRITA, INSTALADA NO PISO ACABADO. DIMENSÕES INTERNAS: 30x30x30cm

RACK DE 9U

ATÉ 2 PONTOS RJ45 CAT6 PARA REDE DE DADOS E VOZ, EMBUTIDA NO FORRO EM CAIXA 4"x2"

PONTO DE TELECOMUNICAÇÃO COM CONECTORES RJ45 FÊMEA CAT.6 PARA DADOS E VOZ, MONTADO EM CAIXA DE PASSAGEM 4"x2" COM PLACA 4"x2" RJ45, INSTALADO NA PAREDE (ALTURA CONFORME INDICADA) OU NA BANCADA A 0,30m. FAB.: SIMON; LEGRAND; FURUKAWA.

### LEGENDA DE ELETROCALHAS/ELETRODUTOS

**ELETRODUTO EM PVC RÍGIDO ROSCÁVEL**  
ANTI-CHAMA, COM BITOLA MÍNIMA DE 1", EXCETO QUANDO INDICADO EM PROJETO, COM CONEXÕES (CURVAS E LUVAS) APROPRIADAS E PRÉ-FABRICADAS, INSTALAÇÃO EMBUTIDA NA LAJE/ALVENARIA OU APARENTE ACIMA DO FORRO FALSO, FIXADO ATRAVÉS DE ABRAÇADEIRA TIPO "D", TIRANTE ROSCÁVEL. FAB.: TIGRE; KRONA; AMANCO. NÃO PROPAGANTE DE CHAMA, LIVRES DE HALOGENÍO E COM BAIXA EMISSÃO DE FUMAÇA E GASES TÓXICOS.

**ELETRODUTO EM PVC RÍGIDO ROSCÁVEL**  
ANTI-CHAMA, COM BITOLA MÍNIMA DE 1", EXCETO QUANDO INDICADO EM PROJETO, COM CONEXÕES (CURVAS E LUVAS) APROPRIADAS E PRÉ-FABRICADAS, INSTALAÇÃO EMBUTIDA NO PISO. FAB.: TIGRE; KRONA; AMANCO. NÃO PROPAGANTE DE CHAMA, LIVRES DE HALOGENÍO E COM BAIXA EMISSÃO DE FUMAÇA E GASES TÓXICOS.

**ELETRODUTO FLEXÍVEL CORRUGADO EM PVC**  
ANTI-CHAMA, COM BITOLA MÍNIMA DE 1", EXCETO QUANDO INDICADO EM PROJETO, COM CONEXÕES APROPRIADAS E PRÉ-FABRICADAS. FAB.: TIGRE; KRONA; AMANCO. NÃO PROPAGANTE DE CHAMA, LIVRES DE HALOGENÍO E COM BAIXA EMISSÃO DE FUMAÇA E GASES TÓXICOS.

## 1 DADOS TÉRREO

1 : 50

DIAGRAMA DE LIGAÇÃO DOS PONTOS DE DADOS/ACCESS POINTS

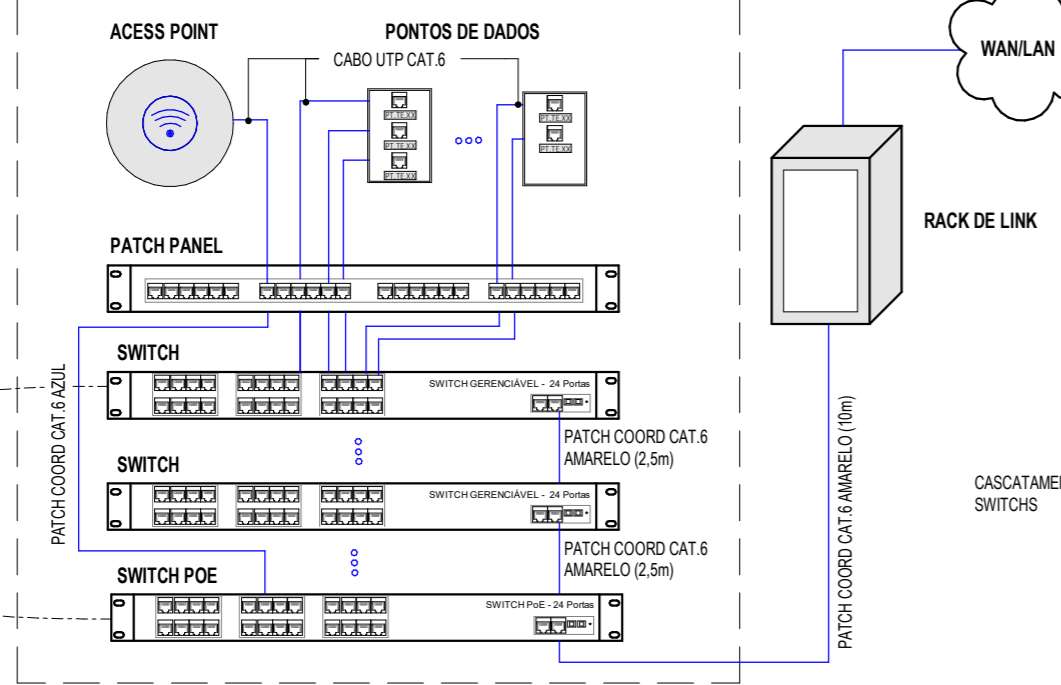
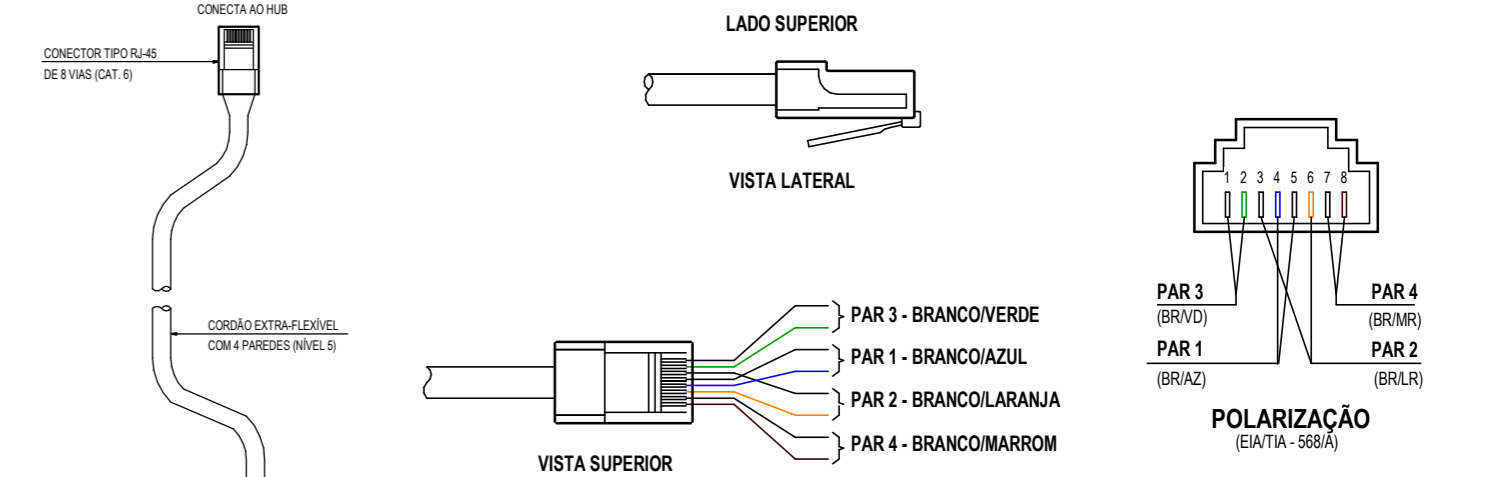
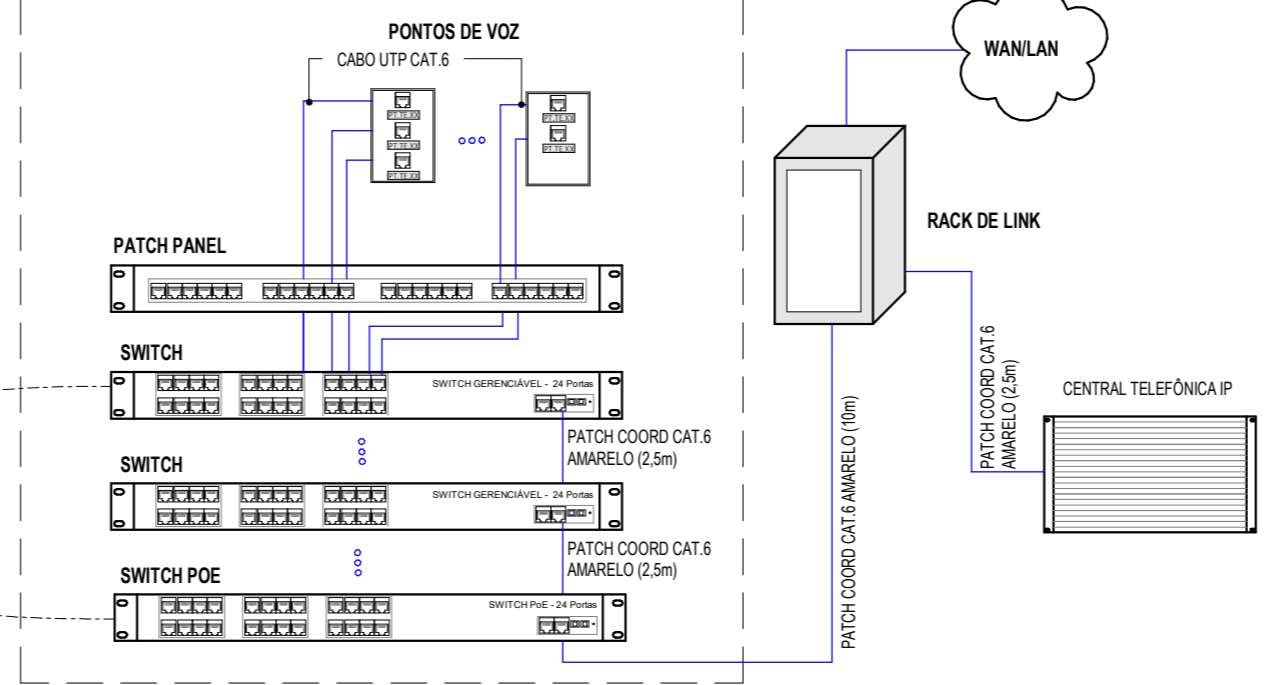
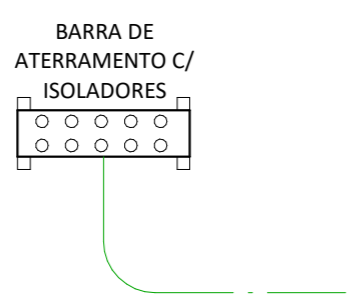


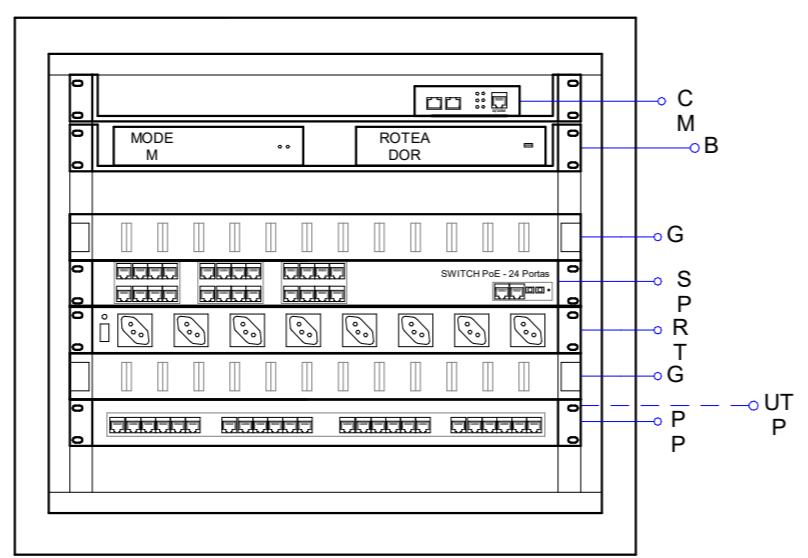
DIAGRAMA DE LIGAÇÃO DOS PONTOS DE VOZ (VOIP)



PONTOS DE DADOS/CÂMERAS			
PAVIMENTO	PONTOS DE DADOS	PONTOS DE VOZ	PONTOS WIRELESS
Térreo	5	5	1
Grand total:	5	5	1



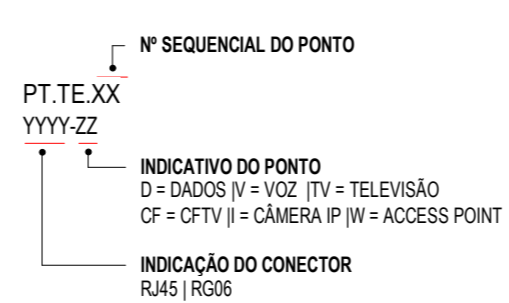
RACK CFTV - 9U



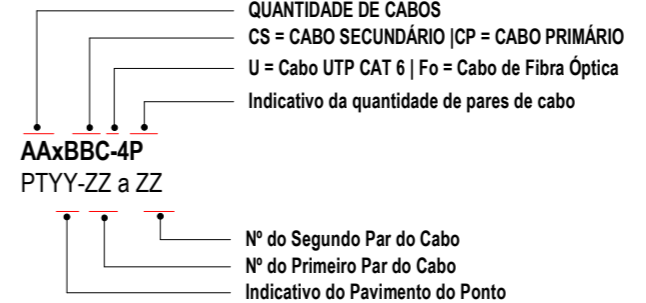
### NOTAS GERAIS

- Os eletrodutos embutidos em alvenaria serão de **PVC FLEXÍVEL** (garganta) com diâmetro interno mínimo de Ø1".
- Os eletrodutos enterrados ou presentes no entreforro serão de **PVC RÍGIDO ROSCÁVEL OU CONDULETE** com diâmetro interno mínimo de Ø1".
- Os eletrodutos aparentes serão de **ALUMÍNIO** com diâmetro interno mínimo de Ø1".
- Deixar cabos guias dentro dos eletrodutos.
- Os eletrodutos deverão ser providos de buchas e aruelas nas suas extremidades, nas conexões com caixas de passagem e de saída.
- Utilizar no máximo duas curvas, não reversas, em lances de tubulação, entre caixas.
- Utilizar curvas de raio longo, padrão comercial e nunca joelhos.
- Não dobrar o o cabo UTP CAT 6 em raios menores que 17 cm.
- A transmissão de alimentação elétrica e de dados serão por meio de Cabo UTP CAT 6 da cor cinza, com conectores RJ-45.
- A transmissão de dados dos pontos de dados, voz e access point (nesse último caso também de alimentação elétrica) serão por meio de Cabo UTP CAT 6 da cor vermelha, com conectores RJ-45.

### IDENTIFICAÇÃO DE PONTOS



### IDENTIFICAÇÃO DE CABOS



### ASSINATURAS E APROVAÇÃO

PROJETISTA:

PROPRIETÁRIO: LEONARDO SILVEIRA LIMA  
ENGENHEIRO CIVIL - RNP: 0601581067

### APROVAÇÃO

PREFEITURA DE ARACATI

SECRETARIA DO MEIO AMBIENTE

PROJETO: LÓGICA IDENTIFICAÇÃO DOS DESENHOS.

01-DADOS TÉRREO 1:50

AV. PADRE ANTÔNIO TOMÁS, Nº2420, SALAS 301  
BARRIO: ALDEOTA | FORTALEZA-CE.  
FONE: 85 32413147 | EMAIL: GEOPAC@GEOPAC.COM.BR

LOCAL: RUA SANTOS DUMONT, ARACATI, CE

DATA: 15/11/2021

PRANCHA: 1

DESENHO: VICTOR

ESCALA: INDICADA

ARQUIVO: SEMA-ELO-PE-F1-R00

DETALHAMENTO DO RACK  
S/ ESCALA