

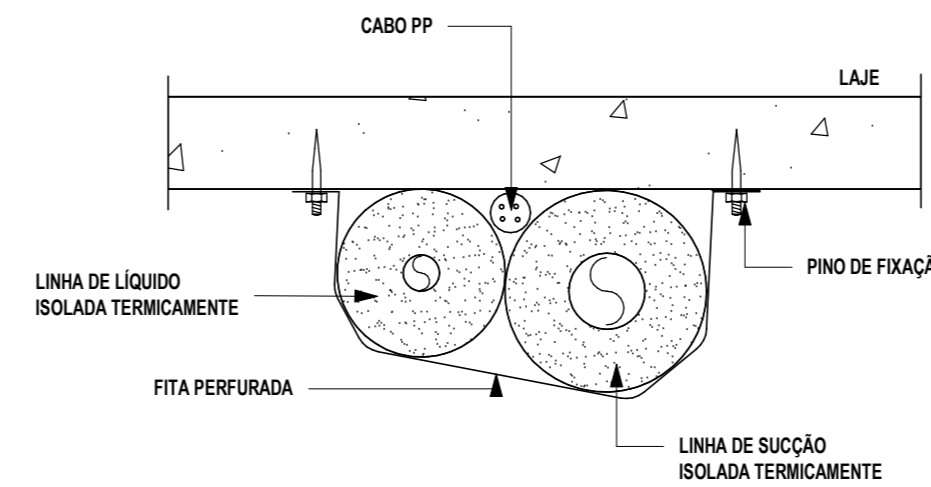
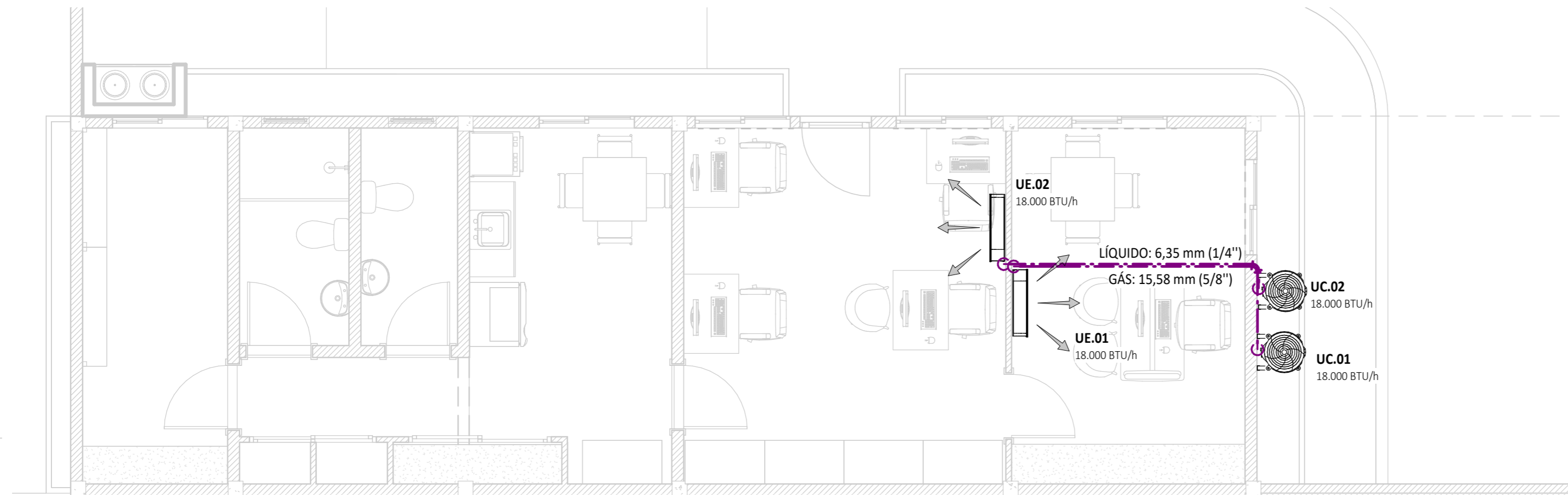
NOTAS GERAIS

- AS TUBULAÇÕES DOS SPLIT INVERTER DEVERÃO SER FORNECIDAS EM COBRE RÍGIDO CONFORME TABELA FRIGORÍFICA PARA R410A.
- O PROCESSO DE SOLDAGEM DEVERÁ SER REALIZADO COM SOLDA PHOSCOPPER 5% DE PRATA EM ATMOSFERA NEUTRA COM PRESENÇA DE NITROGÊNIO.
- APÓS A LIMPEZA OS TUBOS DEVERÃO SER PRESSURIZADOS COM NITROGÊNIO, TESTADOS COM 350 PSIG POR PERÍODO CONTÍNUO DE 48 HORAS ATÉ QUE SUA ESTANQUEIDADE ESTEJA GARANTIDA.
- AS TUBULAÇÕES DEVERÃO SER MANTIDAS PRESSURIZADAS ATÉ A DATA DA INSTALAÇÃO DOS EQUIPAMENTOS.
- AS CURVAS DE 90° E 45° SERÃO DO TIPO PRÉ-FABRICADAS NÃO SENDO ACEITO CURVAS ESTRANGULADAS, ENRUGADAS OU COM ÂNGULOS DIFERENTES DOS AQUI MENCIONADAS.
- A APLICAÇÃO DE VÁCUO DEVERÁ SER FEITA DENTRO DO MAIOR RIGOR COM O AUXÍLIO DE VACUÔMETRO E CONFORME AS EXIGÊNCIAS DO FABRICANTE DO CONDICIONADOR NO QUE DIZ RESPEITO AO START-UP DOS EQUIPAMENTOS.
- OS DIÂMETROS DAS TUBULAÇÕES FRIGORÍFICAS ATENDEM AS CONDIÇÕES DE CAMINHAMENTO, DISTÂNCIA EQUIVALENTE E DESNÍVEIS DOS CONDICIONADORES ESPECIFICADOS EM PROJETO, EM CASO DE ALTERAÇÃO DE ALGUM ITEM CITADO OU UTILIZAÇÃO DE OUTROS MODELOS OU MARCA A CONTRATADA DEVERÁ CONSULTAR O PROJETISTA.

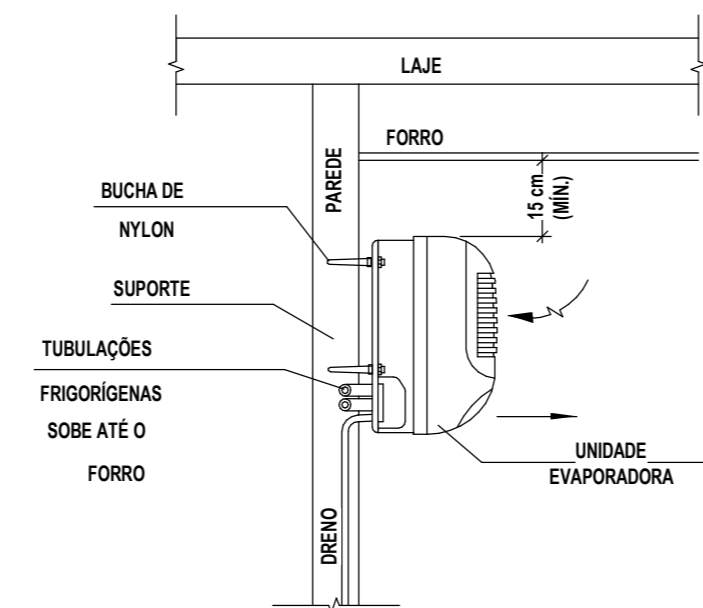
| EQUIPAMENTOS CLIMATIZAÇÃO | |
|---|------|
| DESCRIÇÃO | QTD. |
| CONDENSADORA | |
| UNIDADE CONDENSADORA CIRCULAR 18.000 BTU/h, EXAUSTÃO VERTICAL, MODELO CARRIER OU SIMILAR | 2 |
| EVAPORADORA HI WALL | |
| UNIDADE EVAPORADORA, SPLIT HI WALL 18.000 BTU/h, CARRIER OU SIMILAR | 2 |
| PEÇAS PARA CLIMATIZAÇÃO | |
| CALÇO DE BORRACHA PARA CONDENSADORA C/ PORCA E ARRUELA | 8 |
| SUPORTE PARA CONDENSADORA EM CHAPA SOLDADA, PARA UNIDADE DE 18.000 BTU/h. DIMENSÕES E PESO DE ACORDO COM O EQUIPAMENTO ADQUIRIDO. | 2 |

| TUBULAÇÃO | | | |
|-----------|-----------------|-------------------|--------------------|
| BTU'S | CABO PP 2,5 (m) | 1/4" - 6,35mm (m) | 5/8" - 15,58mm (m) |
| 18000 | 10.51 | 10.51 | 10.51 |
| | 10.51 | 10.51 | 10.51 |

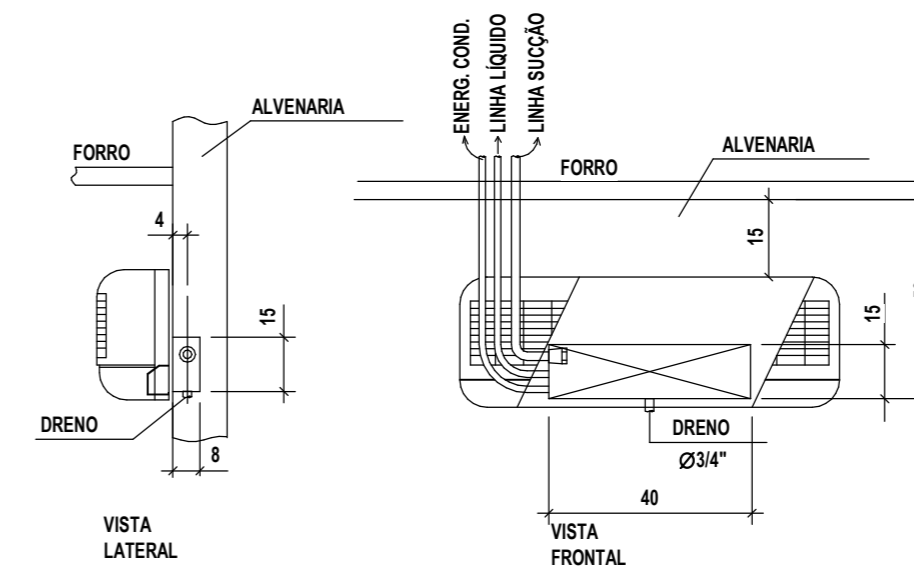
1 | TÉRREO
1:50



DETALHE DA TUBULAÇÃO FRIGORÍFICA
S/ ESCALA

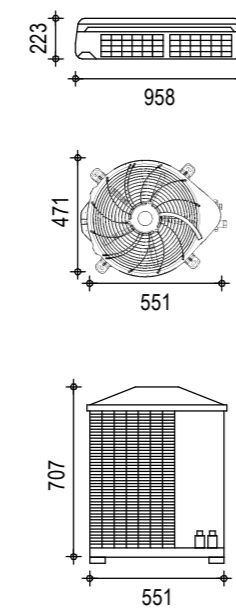


DETALHE DE FIXAÇÃO DO SPLIT HI WALL
S/ ESCALA



DETALHE DRENO HI WALL
S/ ESCALA

| SPLIT HIGH WALL INVERTER 18.000 BTU's - SPRINGER OU SIMILAR | | |
|---|---------------------------------|--------------------|
| ESPECIFICAÇÕES | | DIMENSÕES |
| ALIMENTAÇÃO | VOLTAGEM / FASES / FREQUÊNCIA | 220V / 1 / 60Hz |
| CAPACIDADE DE REFRIGERAÇÃO | | 18.000 BTU's |
| POTÊNCIA ELÉTRICA | | 1,63 kW |
| DIMENSÕES INTERNA | LARGURA / ALTURA / PROFUNDIDADE | 958 / 302 / 223 mm |
| DIMENSÕES EXTERNA | LARGURA / ALTURA / PROFUNDIDADE | 471 / 707 / 551 mm |
| PESO | UNID. INTERNA | 10,40 Kg |
| | UNID. EXTERNA | 20,40 Kg |
| CONEXÃO DE TUBULAÇÃO | LÍQUIDO | 6,35 mm (1/4") |
| | GÁS | 12,70 mm (1/2") |
| DIÂMETRO DE TUBULAÇÃO DE DRENO | UNID. INTERNA | 16,0 mm |
| | UNID. EXTERNA | 28,0 mm |
| COMPRIMENTO MÁXIMO DA TUBULAÇÃO | | 30 m |
| DESNÍVEL MÁXIMO DA TUBULAÇÃO (U.I. e U.E.) | | 20 m |
| REFRIGERANTE | | R-410A |



ASSINATURAS E APROVAÇÃO

| | |
|--|--------------|
| PROJETISTA <i>Leonardo Silveira Lima</i> | PROPRIETÁRIO |
| LEONARDO SILVEIRA LIMA ENGENHEIRO CIVIL - RNP: 0601581067 | |

| | |
|-----------|--|
| APROVAÇÃO | |
| | |

GEOPAC AV. PADRE ANTÔNIO TOMAS, Nº2420, SALAS 301
BAIRRO: ALDEOTA | FORTALEZA-CE. FONE: 85 3241.3147 | EMAIL: GEOPAC@GEOPAC.COM.BR

| | | |
|--------------------------------|--|--------------------|
| PROPRIETÁRIO: | PREFEITURA DE ARACATI | |
| OBRA: | SECRETARIA DO MEIO AMBIENTE | |
| PROJETO: | CLIMATIZAÇÃO | |
| IDENTIFICAÇÃO DOS DESENHOS: | DETALHE DA TUBULAÇÃO FRIGORÍFICA 1:30 | |
| | DETALHE DE FIXAÇÃO DO SPLIT HI WALL 1:75 | |
| | DETALHE DRENO HI WALL 1:75 | |
| | ESPECIFICAÇÕES SPLIT HIGH WALL INVERTER 1:25 | |
| | TÉRREO 1:50 | |
| LOCAL: | DATA: | PRANCHA: |
| RUA SANTOS DUMONT, ARACATI, CE | 11/2021 | 01 |
| DESENHO: | ESCALA: | ARQUIVO: |
| VICTOR | INDICADA | SEMA-CL-PE-F01-R00 |