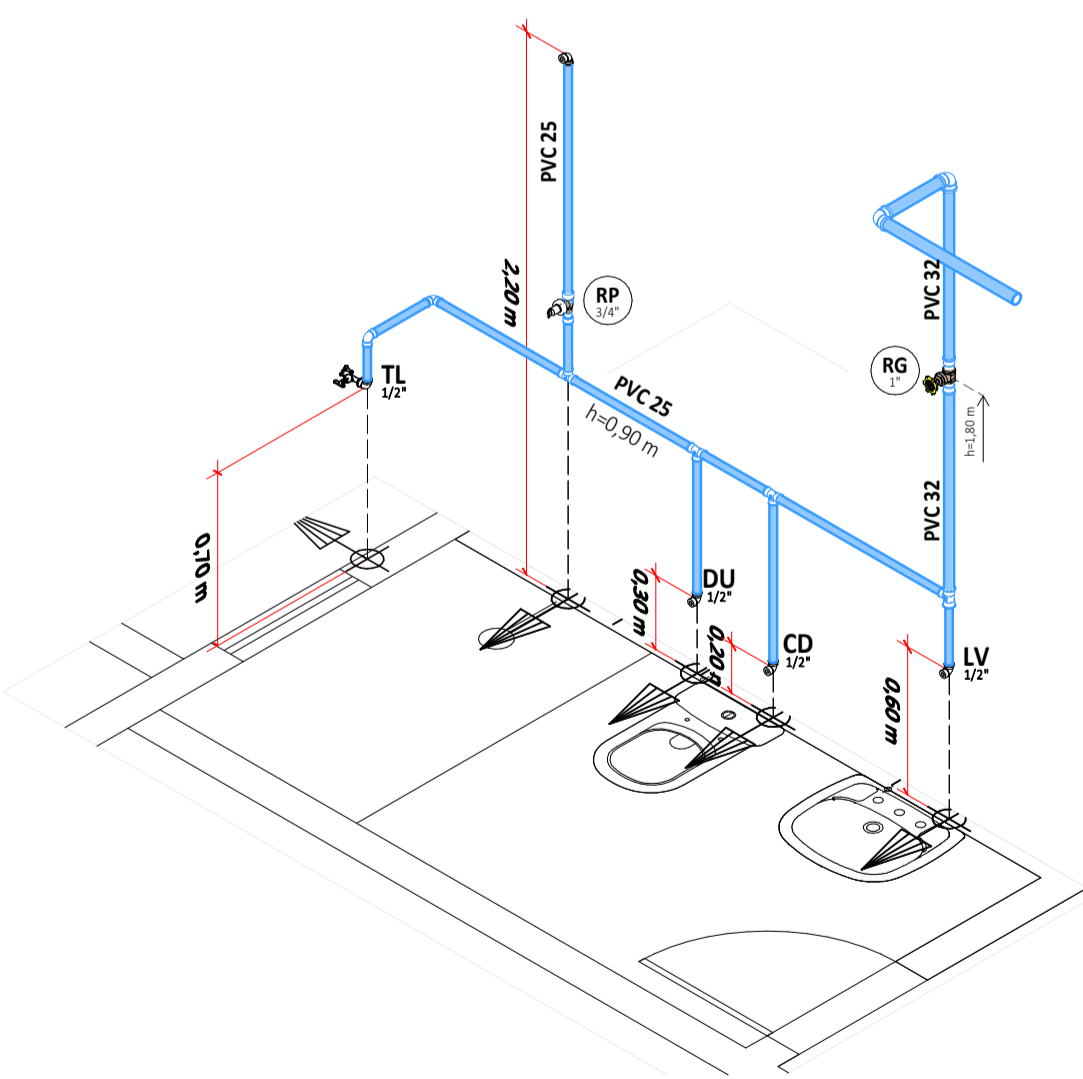
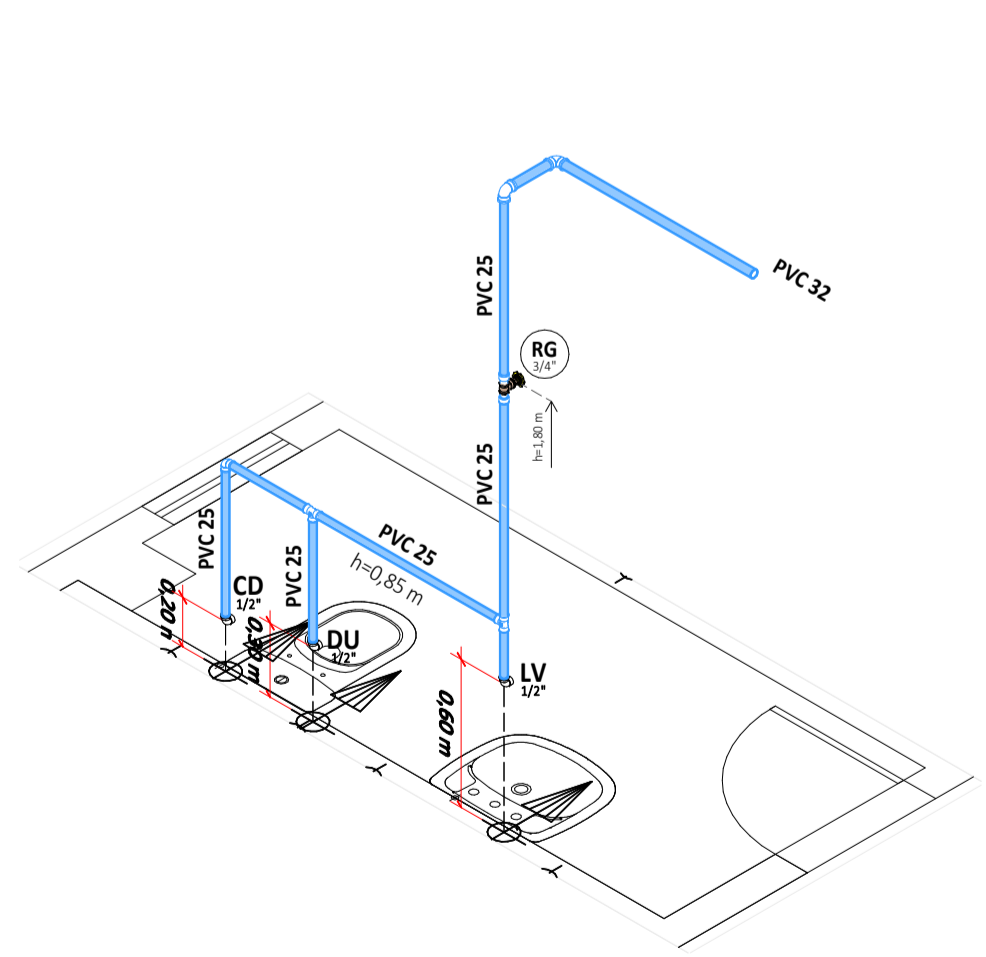


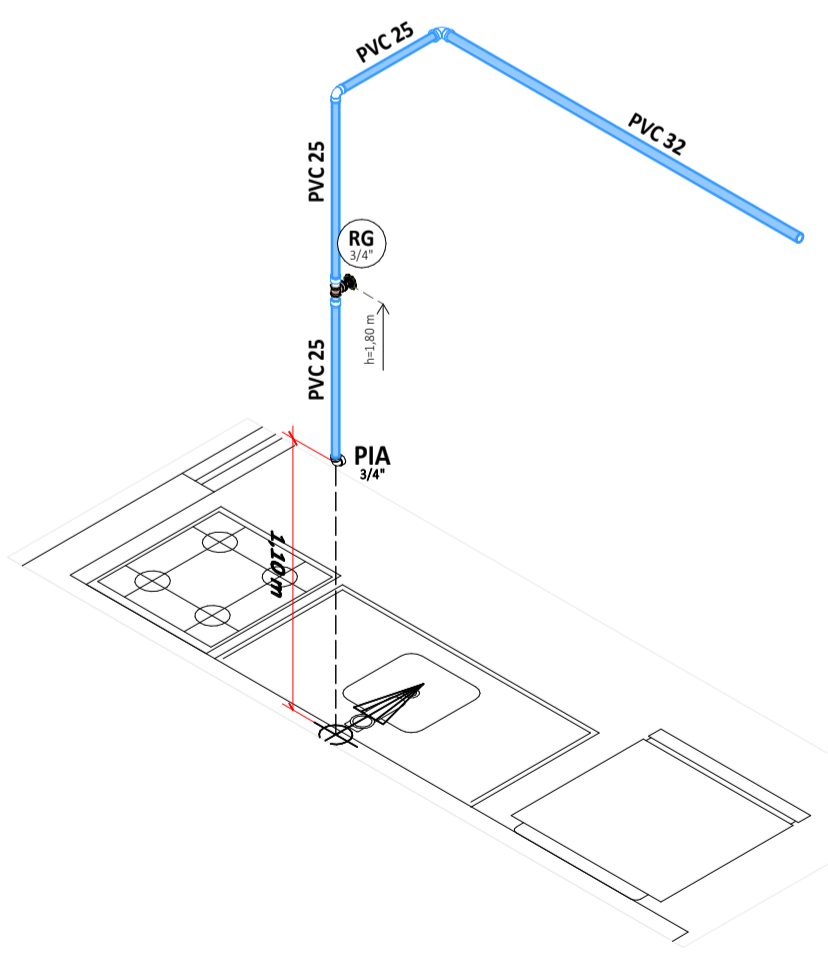
1 TÉRREO - ÁGUA FRIA
1:50



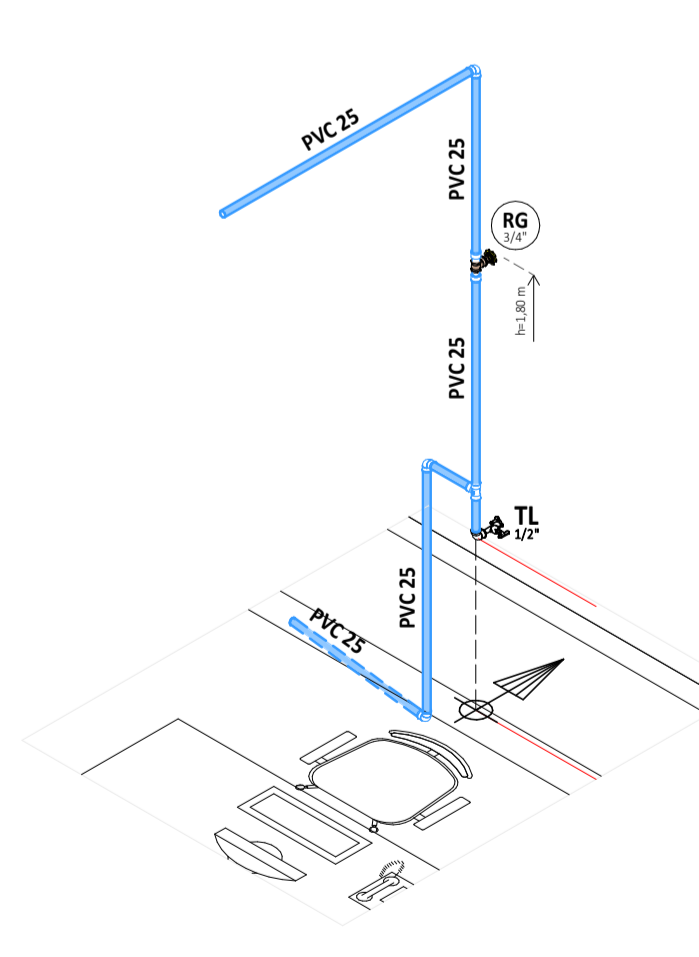
2 DET-ISO



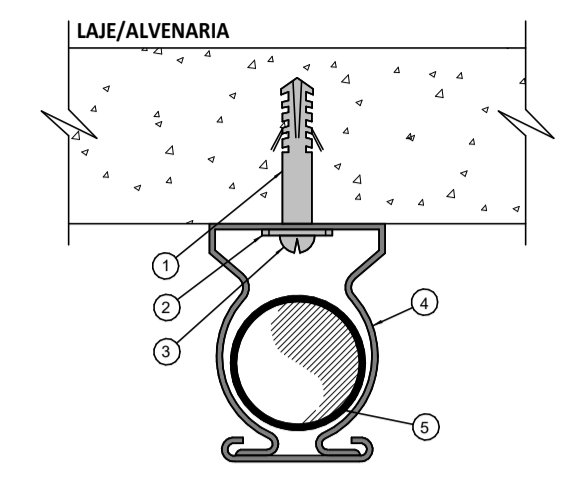
3 DET-ISO



4 DET-ISO

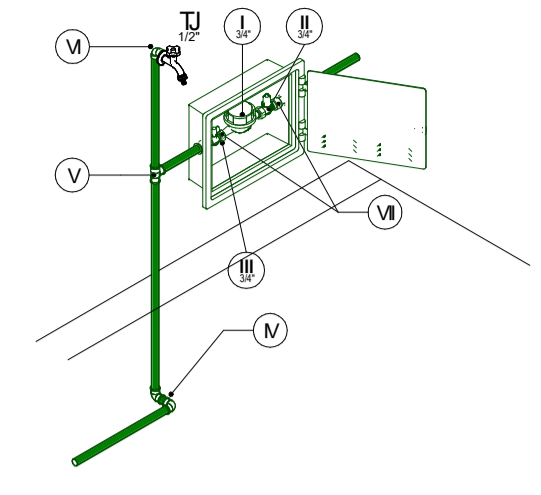


5 DET-ISO



5	TUBULAÇÃO ÁGUA FRIA	01
4	BRACA DE FIXAÇÃO CIRCULAR COM CUNHA	01
3	PARAFUSO CABEÇA REDONDA	01
2	ARRUELA LISA	01
1	BUCHA DE NYLON S6	01
ITEM	DISCRIMINAÇÃO	QUANT.

7 DETALHE FIXAÇÃO DE TUBULAÇÃO
1:50



RELAÇÃO DE MATERIAIS - HIDRÔMETRO				
ITEM	DESCRIÇÃO	DIMENSÃO	MATERIAL	QTD
I	Hidrômetro c/ tampa protetora c/ classe metrológica tipo B, com precisão máxima trabalho de 10 BAH e temperatura máxima 40°C, vazão nominal 5 m³/h.	3/4"	Latão	1
II	Registro de Estêre sem volante com porca com tubelo acoplado (chave de corte) para uso da companhia de água.	3/4"	Bronze	1
III	Registador com porca giratória. Corpo com furo para passagem de fio para lacre, rosca da porca sextavada, livre conforme ISO-7.1, com inserto metálico, quantidade de borneria mínima. Na outra extremidade porta rosca conforme ISO-7.1.	3/4"	PVC	1
IV	Joelho 90° Soldável 32mm, PVC Marrom	32mm	PVC	2
V	Tê Soldável 32mm, PVC Marrom	32mm	PVC	1
VI	Joelho 90° Soldável com Bucha de Latão 32 x 1/2", PVC Marrom.	32 x 1/2"	PVC	1
VII	Luva Soldável com Bucha de Latão 32 x 1", PVC Marrom, Segurado de Bucha de Redução 1" x 3/4"	32 x 1"	PVC/Latão	2

6 DETALHE HIDRÔMETRO - 32mm
1:25

LEGENDA DE SÍMBOLOS

	NOME DO CORTE Nº DA PRANCHA		SOBE, DESCE E PASSA ENTRE OS PAVIMENTOS		SOBE E DESCE AINDA NO MESMO PAVIMENTO
SIGLAS DAS COLUNAS					
COLUNA	TQ - Tubo de Queda	TG - Tubo de Gordura	ALP - Alimentador Predial	Hidrômetro	
BITOLA	CV - Ventilação	TS - Tubo de Sabão	LPZ - Limpeza		
	AP - Águas Pluviais	AF - Água Fria	EXT/AVS - Extravisor/Avisor		
	RG - Registro de Gaveta, 3/4"		RP - Registro de Pressão, 1/2"		12 - Item referente à peça
	LV - Lavatório, 1/2"		DU - Ducha Higiênica, 1/2"		RH - Ralo Hemisférico, tipo Abacaxi
	CD - Caixa de Descarga, 1/2"		CH - Chuveiro, 1/2"		CS - Caixa Sifonada
	DR - Ponto p/ Dreno de Ar-Condicionado em tubulação PVC Ø25mm, à 2.00m do piso.		TJ - Torneira de Lavar, 1/2"		RS - Ralo Seco
		BEB - Bebedouro, 1/2"		ML - Manilha de concreto DN 20cm	

Caixa de Areia (C.A.)	Caixa de Gordura (C.G.)	Caixa de Inspeção (C.I.)
Caixa em Alvenaria c/ brita no fundo	Caixa em Alvenaria	Caixa em Alvenaria

LEGENDA DE CORES

	ÁGUA FRIA TUBULAÇÃO EM PVC MARRON RÍGIDO, P/ UMA PRESSÃO DE SERVIÇO DE 7,5 KGF/CM² (PVC)		ALIMENTAÇÃO PREDIAL TUBULAÇÃO EM PVC MARRON RÍGIDO, FIXADA NO TETO, P/ UMA PRESSÃO DE SERVIÇO DE 7,5 KGF/CM² (PVC)		TUBULAÇÃO HIDRÁULICA INSTALADA SOB O PISO OU EMBUTIDA EM ALVENARIA (PVC)
	ÁGUAS PLUVIAIS TUBULAÇÃO EM PVC SÉRIE NORMAL (PVC-SN) OU SÉRIE REFORÇADA (PVC-SR), QUANDO ESPECIFICADA.		ESGOTO GORDUROSO QUANDO NÃO INDICADO, EM TUBULAÇÃO EM PVC SÉRIE NORMAL (PVC-SN)		VENTILAÇÃO TUBULAÇÃO EM PVC SÉRIE NORMAL (PVC-SN)
	ESGOTO QUANDO NÃO INDICADO, TUBULAÇÃO EM PVC SÉRIE NORMAL (PVC-SN)		SABÃO TUBULAÇÃO EM PVC SÉRIE NORMAL (PVC-SN)		

ASSINATURAS E APROVAÇÃO

PROJETISTA LEONARDO SILVEIRA LIMA ENGENHEIRO CIVIL - RNP: 0601581067	PROPRIETÁRIO																								
APROVAÇÃO																									
<table border="0"> <tr><td>PROPRIETÁRIO:</td><td>PREFEITURA MUNICIPAL DE ARACATI</td></tr> <tr><td>GERENTE:</td><td>SECRETARIA DE MEIO AMBIENTE</td></tr> <tr><td>PROJETO:</td><td>HIDROSSANITÁRIO</td></tr> <tr><td>IDENTIFICAÇÃO DOS DESENHOS:</td><td></td></tr> <tr><td>DET-ISO-01</td><td>1:25</td><td>TÉRREO - ÁGUA FRIA</td><td>1:50</td></tr> <tr><td>DET-ISO-02</td><td>1:25</td><td></td><td></td></tr> <tr><td>DET-ISO-03</td><td>1:25</td><td></td><td></td></tr> <tr><td>DET-ISO-04</td><td>1:25</td><td></td><td></td></tr> </table>		PROPRIETÁRIO:	PREFEITURA MUNICIPAL DE ARACATI	GERENTE:	SECRETARIA DE MEIO AMBIENTE	PROJETO:	HIDROSSANITÁRIO	IDENTIFICAÇÃO DOS DESENHOS:		DET-ISO-01	1:25	TÉRREO - ÁGUA FRIA	1:50	DET-ISO-02	1:25			DET-ISO-03	1:25			DET-ISO-04	1:25		
PROPRIETÁRIO:	PREFEITURA MUNICIPAL DE ARACATI																								
GERENTE:	SECRETARIA DE MEIO AMBIENTE																								
PROJETO:	HIDROSSANITÁRIO																								
IDENTIFICAÇÃO DOS DESENHOS:																									
DET-ISO-01	1:25	TÉRREO - ÁGUA FRIA	1:50																						
DET-ISO-02	1:25																								
DET-ISO-03	1:25																								
DET-ISO-04	1:25																								
TOTAL: RUA SANTOS DUMONT, ARACATI, CE	DATA: NOVEMBRO	PRANCHA: 2																							
DESENHO: Autor	ESCALA: INDICADA	ARQUIVO: SEMA-HID-PE-FZ																							