

### LEGENDA DE CORES

<b>ÁGUA FRIA</b> TUBULAÇÃO EM PVC MARROM RÍGIDO, P/ UMA PRESSÃO DE SERVIÇO DE 7,5 KGf/CM <sup>2</sup> (PVC)	<b>ALIMENTAÇÃO PREDIAL</b> TUBULAÇÃO EM PVC MARROM RÍGIDO, FIXADA NO TETO, P/ UMA PRESSÃO DE SERVIÇO DE 7,5 KGf/CM <sup>2</sup> (PVC)	<b>TUBULAÇÃO HIDRÁULICA</b> INSTALADA SOB O PISO OU EMBUTIDA EM ALVENARIA (PVC)
<b>ÁGUAS PLUVIAIS</b> TUBULAÇÃO EM PVC SÉRIE NORMAL (PVC-SN) OU SÉRIE REFORÇADA (PVC-SR), QUANDO ESPECIFICADA.	<b>ESGOTO GORDUROSO</b> QUANDO NÃO INDICADO, EM TUBULAÇÃO EM PVC SÉRIE NORMAL (PVC-SN)	<b>VENTILAÇÃO</b> TUBULAÇÃO EM PVC SÉRIE NORMAL (PVC-SN)
<b>ESGOTO</b> QUANDO NÃO INDICADO, TUBULAÇÃO EM PVC SÉRIE NORMAL (PVC-SN)	<b>SABÃO</b> TUBULAÇÃO EM PVC SÉRIE NORMAL (PVC-SN)	

### NOTAS GERAIS

#### SUBSISTEMA DE ÁGUA FRIA (NBR 5626)

- A altura de instalação (quando não indicado) do registro de pressão para chuveiro deverá ser de 1,10m medidos do piso acabado;
- A altura de instalação (quando não indicado) do registro de gaveta deverá ser de 1,80m medidos do piso acabado;
- Verificar setas indicativas no corpo da válvula de pressão para a correta instalação;
- Quando enterrado, as tubulações hidráulicas sejam posicionadas acima do nível do lençol freático para diminuir o risco de contaminação da água potável em uma circunstância acidental de não estanqueidade e de pressão negativa no interior da tubulação (conforme item 5.2.3.5 da NBR 5626);
- Recomenda-se que as tubulações horizontais sejam instaladas com uma leve declividade, tendo em vista reduzir o risco de formação de bolhas de ar no seu interior. Pela mesma razão, elas devem ser instaladas livres de calços e guias que possam provocar ondulações localizadas;
- As tubulações não devem ser instaladas dentro ou através de: caixas de inspeção, poços de visita, fossas, sumidouros, valas de infiltração, coletores de esgoto sanitário ou pluvial, tanque séptico, filtro anaeróbio, leito de secagem de lodo, aterro sanitário, depósito de lixo, etc (conforme item 5.4.2.5);
- A extremidade da tomada de água no reservatório deve ser elevada em relação ao fundo deste reservatório a uma altura para evitar a entrada de resíduos eventualmente existentes na rede predial de distribuição. Recomenda-se uma altura mínima de 3 cm;
- Deverá ser previsto tubulação de aviso (representado neste projeto pela sigla "AVS") que avise aos usuários de que a torneira de bóia ou dispositivo de interrupção do abastecimento do reservatório, apresenta falha, ocorrendo, como consequência, a elevação da superfície da água acima do nível máximo previsto (conforme item 5.2.8.1 da NBR 5626);
- Deverá ser previsto tubulação de extravasão ("ladrão"), representado neste projeto pela sigla "EXT") do volume de água em excesso do interior do reservatório, para impedir a ocorrência de transbordamento (conforme item 5.2.8.1 da NBR 5626);
- A água da tubulação de aviso ("AVS") deve ser descarregada em local facilmente observável com diâmetro interno mínimo de 19mm (conforme item 5.2.8.4);
- Deverá ser previsto tubulação de limpeza (representado neste projeto pela sigla "LPZ") do reservatório, para permitir o seu esvaziamento completo, sempre que necessário (conforme item 5.2.8.1 da NBR 5626);

#### SUBSISTEMA DE ESGOTO SANITÁRIO (NBR 8160)

- Todos lavatórios/pias/tanques deverão ser providos de sifão com pelo menos 5 cm de fecho hidráulico;
- Toda coluna de ventilação deverá ser provida de um terminal de ventilação em sua extremidade superior. Instalado à 0,30 m da cobertura, ou, 2,00 m do terraço;
- Deverá ser prevista a aplicação de isolamento acústico nas tubulações de esgoto instaladas em paredes, rebalços, forros falsos, etc, de ambientes de permanência prolongada;
- Os tubos de quedas devem, sempre que possível, ser instalados em um único alinhamento. Quando necessários, os desvios devem ser feitos com curvas de raio longo ou dois joelhos de 45°;
- Caimento mínimo da tubulação de esgoto:

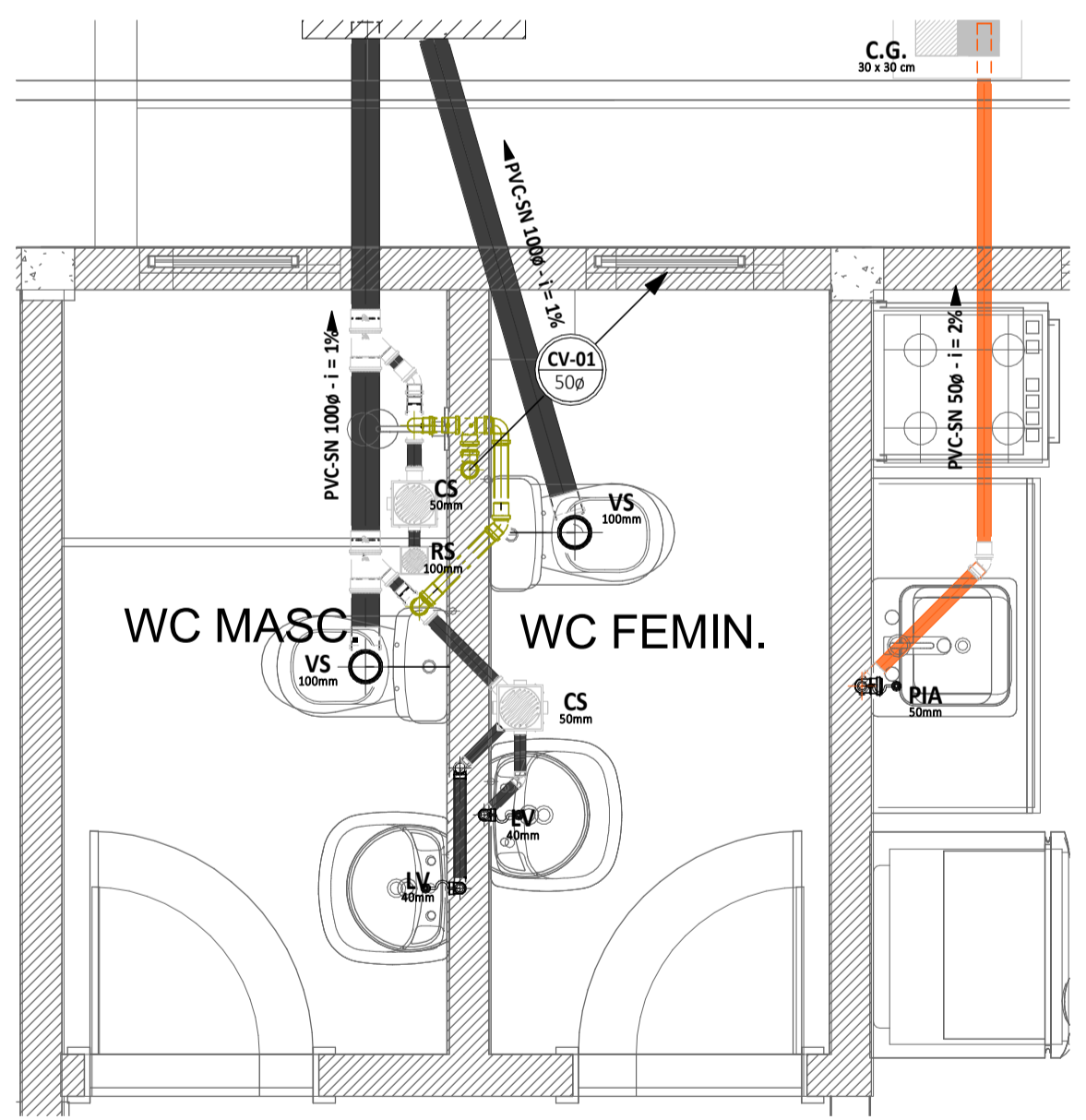
DN Menor ou igual a 75 mm = 2%  
DN Maior ou igual a 100 mm = 1%

#### SUBSISTEMA DE ÁGUAS PLUVIAIS (NBR 10844)

- Todo coletor vertical de calha para águas pluviais de telhado, deverá ser provido de um ralo hemisférico tipo abacaxi (RH);
- Os tubos de quedas devem, sempre que possível, ser instalados em um único alinhamento. Quando necessários, os desvios devem ser feitos com curvas de raio longo ou dois joelhos de 45°;
- Caimento mínimo de 0,5%;
- Ambientes frequentemente laváveis (como banheiro, cozinhas, lavanderias, áreas de serviço e similares) devem ser executados com caimento mínimo de 0,5% em direção ao ralo ou porta de saída, com limite máximo de 1,5%;
- Boxes de banheiros e saunas devem ser executados com caimento entre 1,5 e 2,5% em direção ao ralo;
- As superfícies de lajes impermeabilizadas devem ser executadas com caimento mínimo de 1,5%.

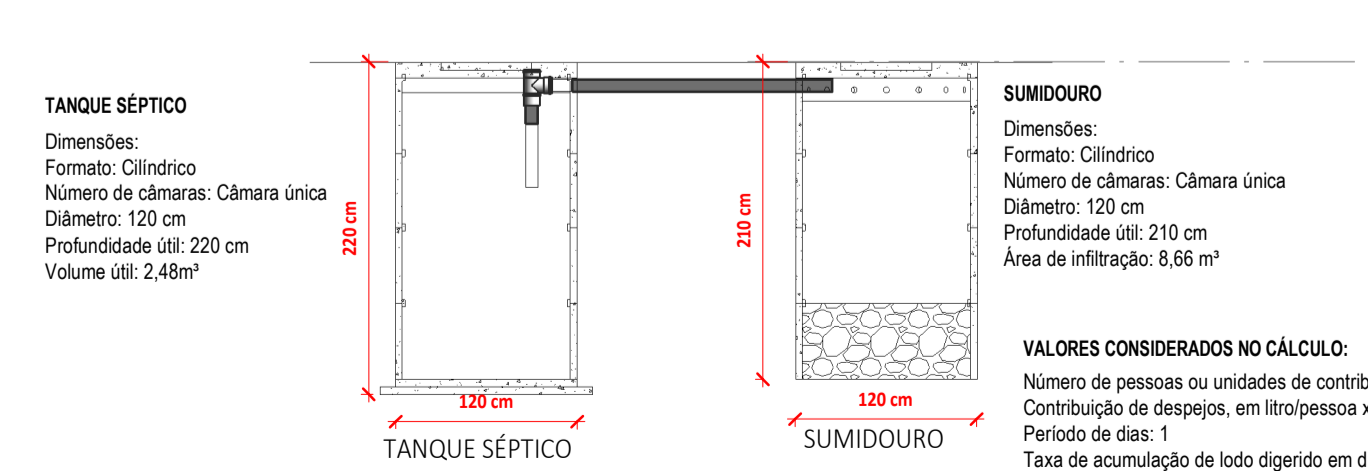
### 1 PISO DO TÉRREO - ESGOTO

1:50



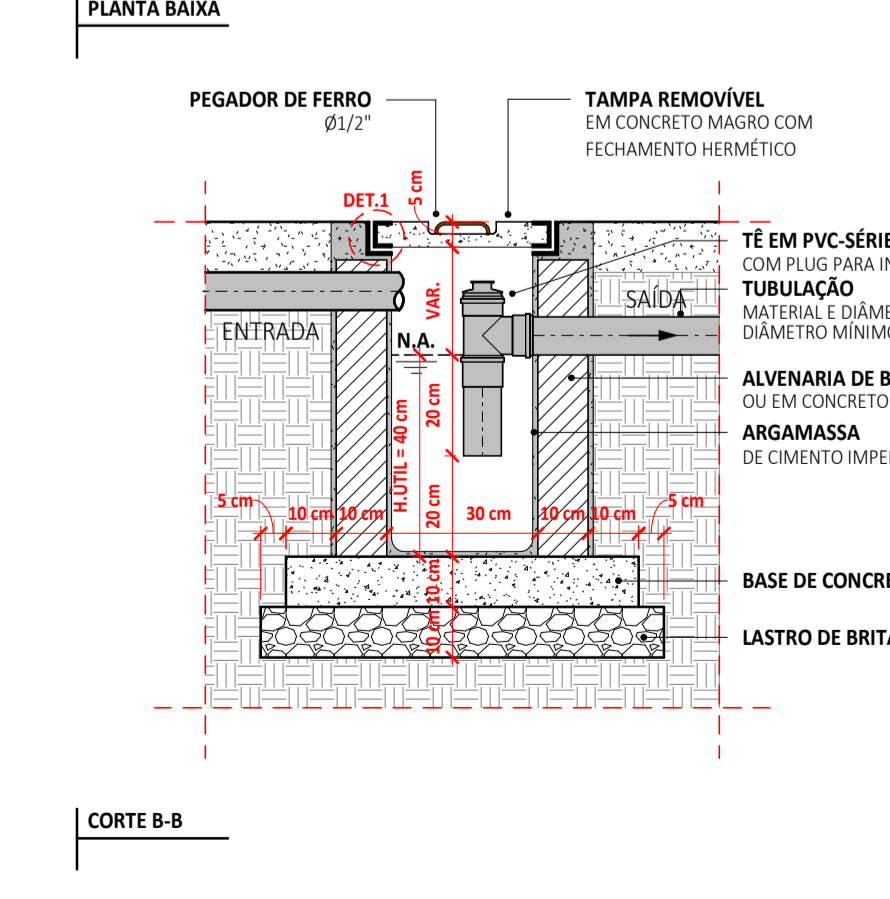
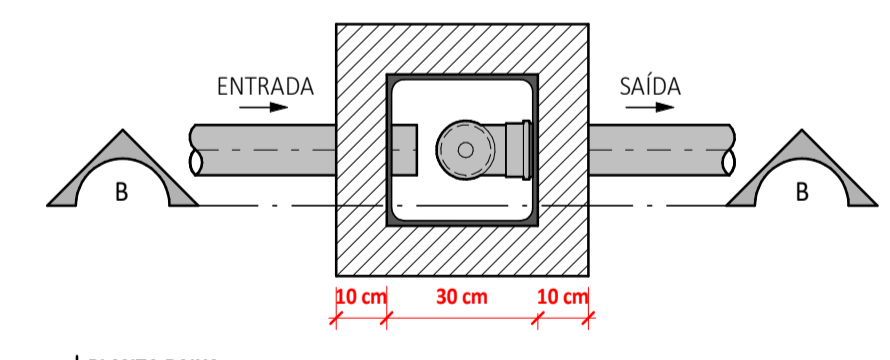
### 2 DETALHE-ESGOTO-BANHEIROS E COPA

1:25



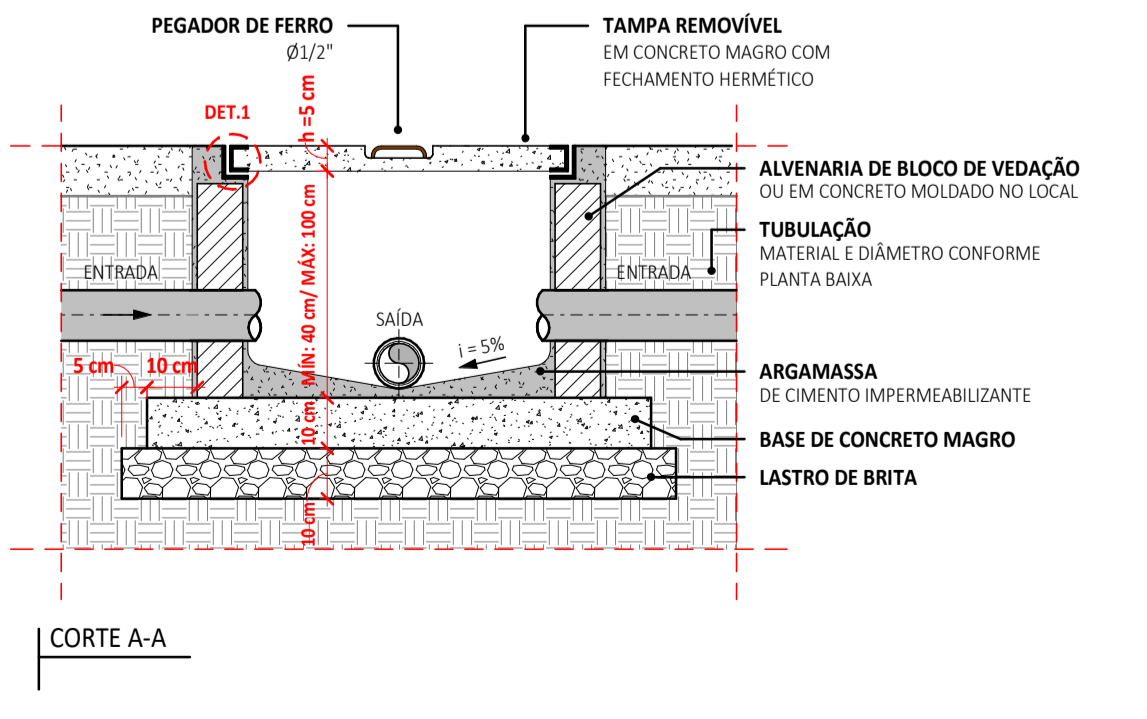
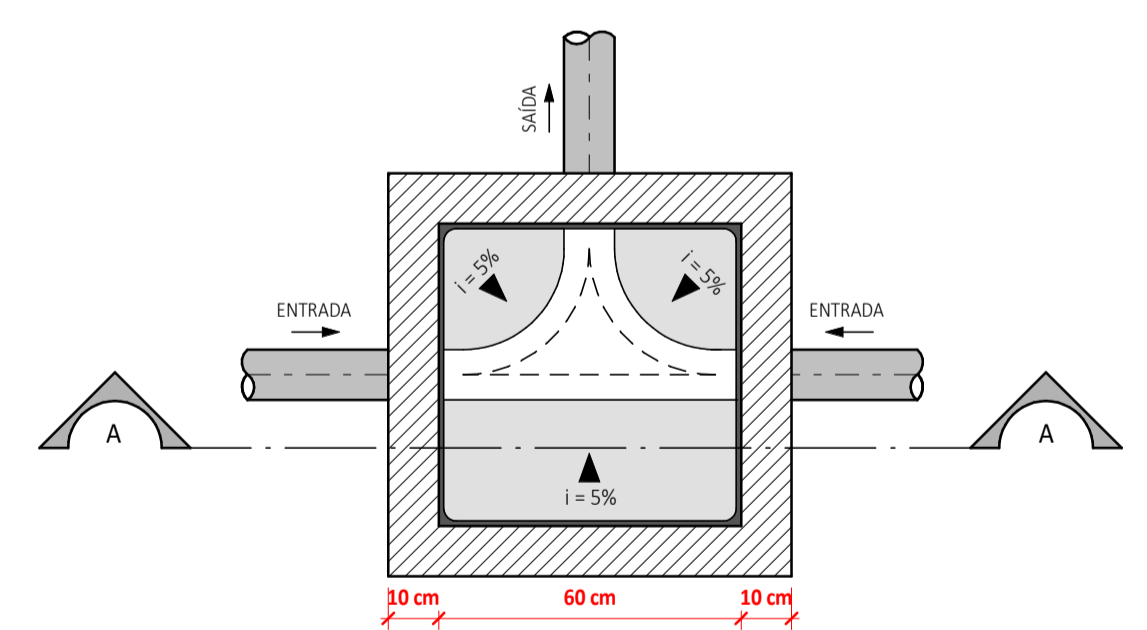
### 5 CORTE AA

1:50



### 3 DETALHE CAIXA DE SABÃO/GORDURA (CGP)

1:15



### 4 DETALHE CAIXA DE INSPEÇÃO (CI)

1:15

### LEGENDA DE SÍMBOLOS

<b>A</b> 001	NOME DO CORTE Nº DA PRANCHA	<b>S</b>	SOBE, DESCE E PASSA ENTRE OS PAVIMENTOS	<b>S</b>	SOBE E DESCE AINDA NO MESMO PAVIMENTO
<b>C</b> COLUNA	<b>B</b> BITOLA	<b>H</b> 4"	<b>TQ</b> Tubo de Queda	<b>CV</b> Ventilação	<b>AF</b> Águas Pluviais
<b>RG</b>	Registro de Gaveta, 3/4"	<b>RP</b>	Registro de Pressão, 1/2"	<b>12</b>	Item referente à peça
<b>LV</b>	Lavatório, 1/2"	<b>DJ</b>	Ducha Higiénica, 1/2"	<b>RH</b>	Ralo Hemisférico, tipo Abacaxi
<b>CD</b>	Caixa de Descarga, 1/2"	<b>CH</b>	Chuveiro, 1/2"	<b>CS</b>	Caixa Sifonada
<b>DR</b>	Ponto p/ Dreno de Ar- Condicionado em tubulação PVC Ø25mm, à 2,00m do piso.	<b>TJ</b>	Torneira de Lavar, 1/2"	<b>RS</b>	Ralo Seco
<b>BEB</b>	Bebedouro, 1/2"	<b>ML</b>	Manilha de concreto DN 20cm		

<b>Caixa de Areia (C.A.)</b>	<b>Caixa de Gordura (C.G.)</b>	<b>Caixa de Inspeção (C.I.)</b>
<b>C.A.</b> Caixa em Alvenaria c/ brita no fundo	<b>C.G./C.S.</b> Caixa em Alvenaria	<b>C.I.</b> Caixa em Alvenaria

### ASSINATURAS E APROVAÇÃO

PROJETISTA <i>Leonardo Silveira Lima</i>	PROPRIETÁRIO						
LEONARDO SILVEIRA LIMA ENGENHEIRO CIVIL - RNP: 0601581067							
APROVAÇÃO							
<table border="1"> <tr> <td>CORTE AA</td> <td>1:50</td> </tr> <tr> <td>DETALHE-ESGOTO-BANHEIROS E COPA</td> <td>1:25</td> </tr> <tr> <td>PISO DO TÉRREO - ESGOTO</td> <td>1:50</td> </tr> </table>		CORTE AA	1:50	DETALHE-ESGOTO-BANHEIROS E COPA	1:25	PISO DO TÉRREO - ESGOTO	1:50
CORTE AA	1:50						
DETALHE-ESGOTO-BANHEIROS E COPA	1:25						
PISO DO TÉRREO - ESGOTO	1:50						
LOCAL: RUA SANTOS DUMONT, ARACATI, CE	DATA: NOVEMBRO						
DESENHO: GUILHERME ESMERALDO	PRANCHA: 1						
ESCALA: INDICADA	ARQUIVO: SEMA-HID-PE-F1-R00						

