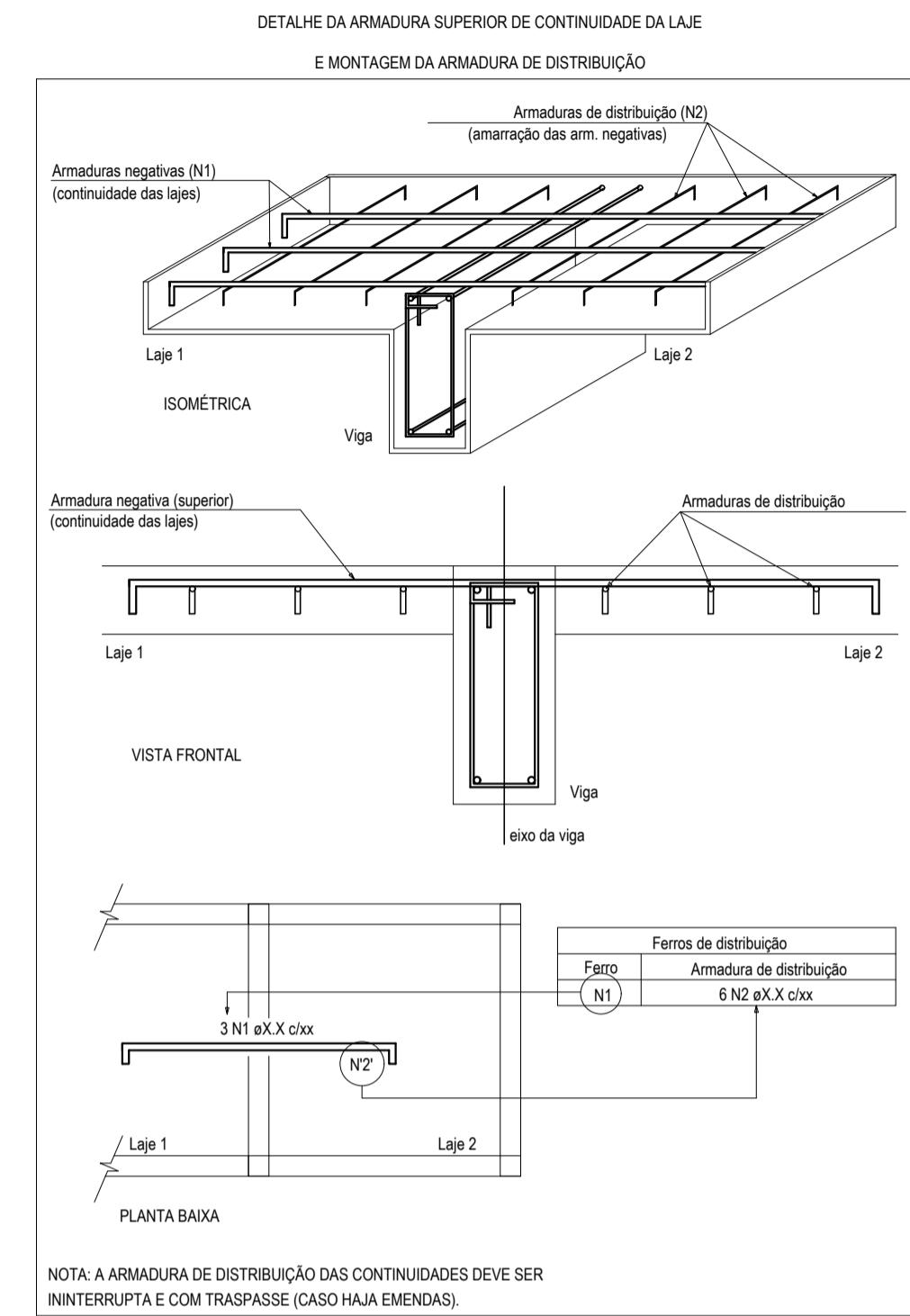


01 ARMAÇÃO NEGATIVA DAS LAJES DO PAVIMENTO TÉRREO (EIXO Y)
ESCALA: 1/50

| Armaduras de distribuição | |
|---------------------------|--------------------------|
| Armadura | Armadura de distribuição |
| N1 | 7 N2 #6.0 c/20 C=58 |
| N1 | 7 N3 #6.0 c/20 C=53 |



NOTA: A ARMAÇÃO DE DISTRIBUIÇÃO DAS CONTINUIDADES DEVE SER ININTERRUPTA E COM TRASPASSE (CASO HAJA EMENDAS).

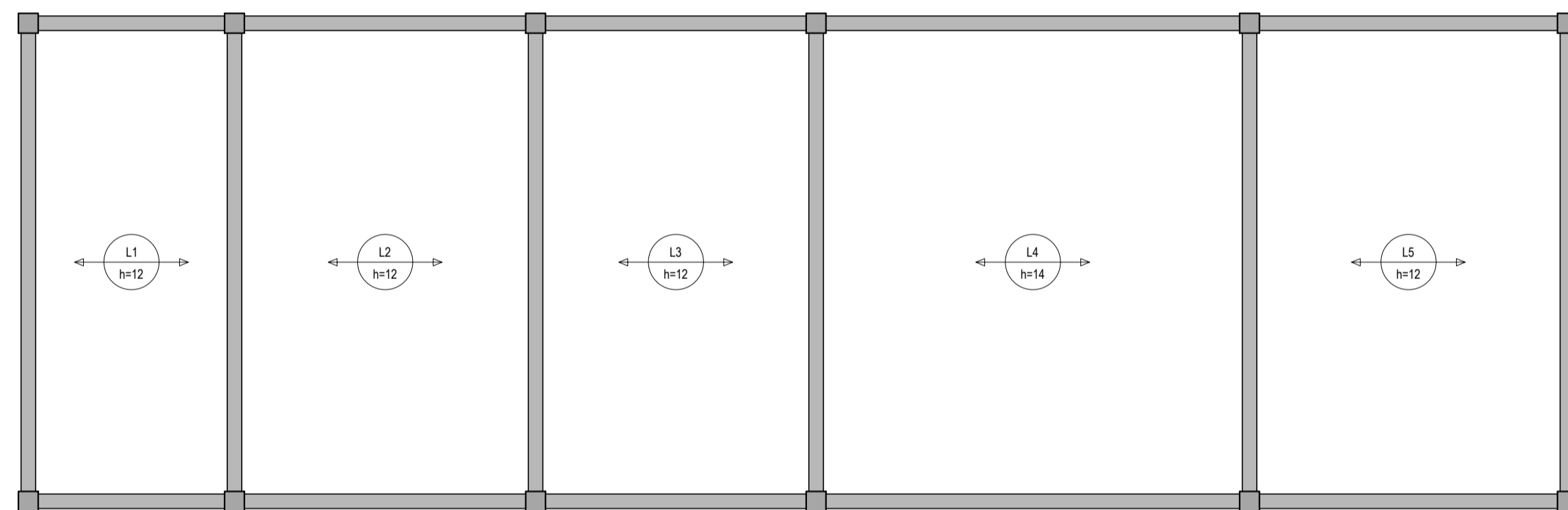
RELAÇÃO DO AÇO

| Negativos Y | | Positivos Y | | | |
|-------------|---|-------------|-------|-------------|--------------|
| AÇO | N | DIAM (mm) | QUANT | C.UNIT (cm) | C.TOTAL (cm) |
| CA60 | 1 | 5.0 | 6 | 124 | 744 |
| CA60 | 2 | 5.0 | 7 | 58 | 406 |
| CA60 | 3 | 5.0 | 7 | 53 | 371 |
| CA60 | 4 | 10.0 | 7 | 466 | 3262 |

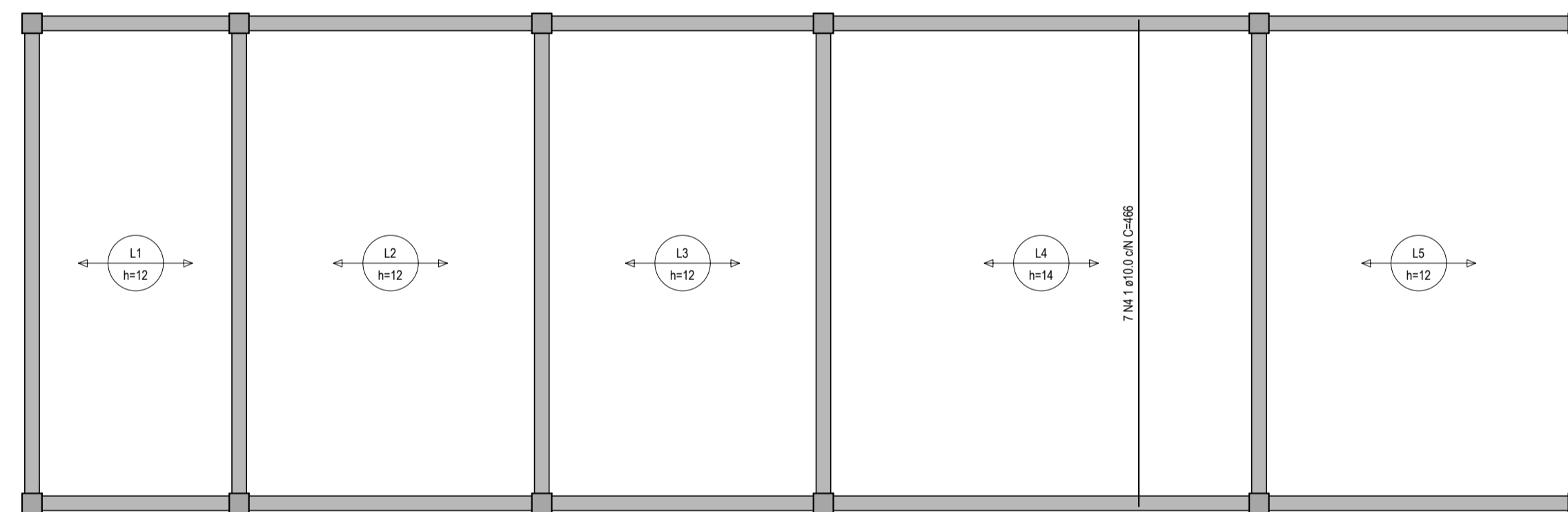
RESUMO DO AÇO

| AÇO | DIAM (mm) | C.TOTAL (m) | PESO - 10% (kg) |
|-----------------|-----------|-------------|-----------------|
| CA60 | 10.0 | 32.6 | 22.1 |
| CA60 | 5.0 | 15.2 | 2.6 |
| PESO TOTAL (kg) | | | |
| CA60 | | 22.1 | |
| CA60 | | | 2.6 |

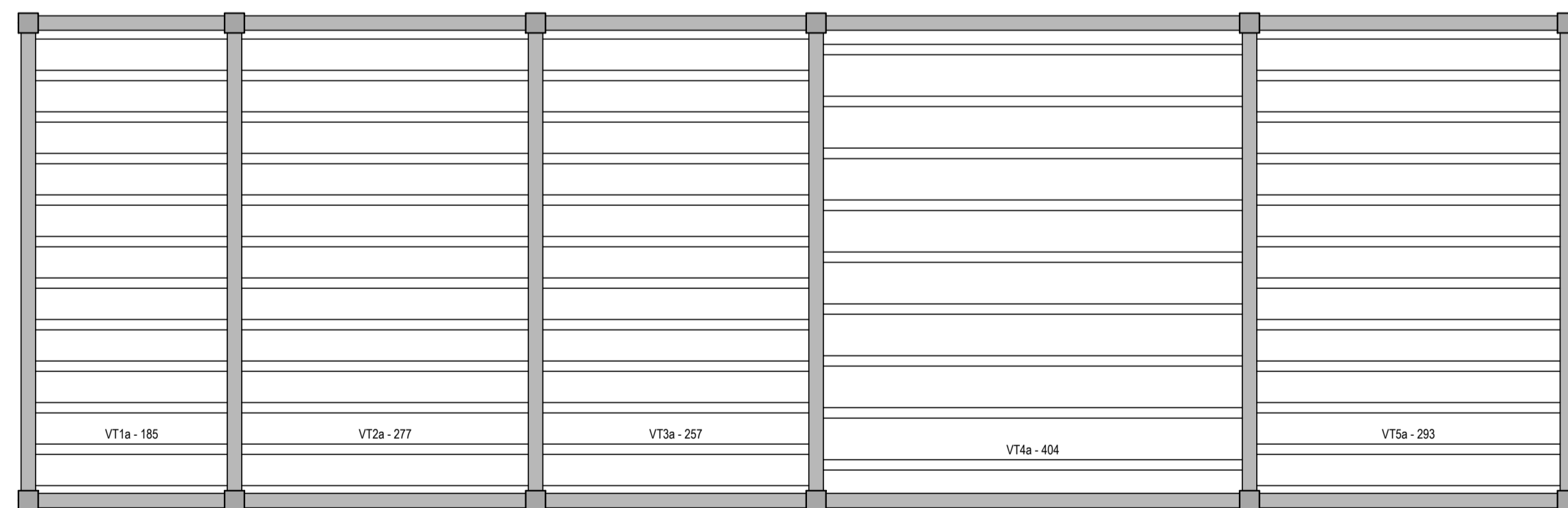
Volume de concreto (C-30) = 3.77 m³
Área de forma = 0.00 m²



02 ARMAÇÃO NEGATIVA DAS LAJES DO PAVIMENTO TÉRREO (EIXO X)
ESCALA: 1/50



03 ARMAÇÃO POSITIVA DAS LAJES DO PAVIMENTO TÉRREO (EIXO Y)
ESCALA: 1/50



04 PLANTA DE VIGOTAS PRÉ-MOLDADAS
ESCALA: 1/50

ASSINATURAS E APROVAÇÃO

| | | |
|--|--------------|--------------|
| PROJETISTA | PROPRIETÁRIO | |
| <i>Leonardo Silveira Lima</i> LEONARDO SILVEIRA LIMA ENGENHEIRO CIVIL - RNP: 0511581987 | | |
| APROVAÇÃO | | |
| AV. PADRE ANTONIO TOMAZ, N.º 202, SALA 301/302 BARRIO ALACORA - FORTALEZA FONE: 85 3041-3141 EMAIL: GEOPAC@GEOPAC.COM.BR | | |
| PROPRIETÁRIO | | |
| PREFEITURA MUNICIPAL DE ARACATI-CE | | |
| OBJETO | | |
| REFORMA SECRETARIA DO MEIO AMBIENTE | | |
| PROJETO | | |
| ESTRUTURAL | | |
| IDENTIFICAÇÃO DOS DESENHOS | | |
| DETALHAMENTO DA ARMAÇÃO | | |
| PLANTA DE VIGOTAS PRÉ-MOLDADAS | | |
| ESCALA | DATA | PRONCHA |
| ARACATI-CE | JAN/2022 | 06/06 |
| DESENHADO | ESCALA | CONTROLE |
| LUCIANO HAMIED | INDICADA | ARCT 2021-34 |