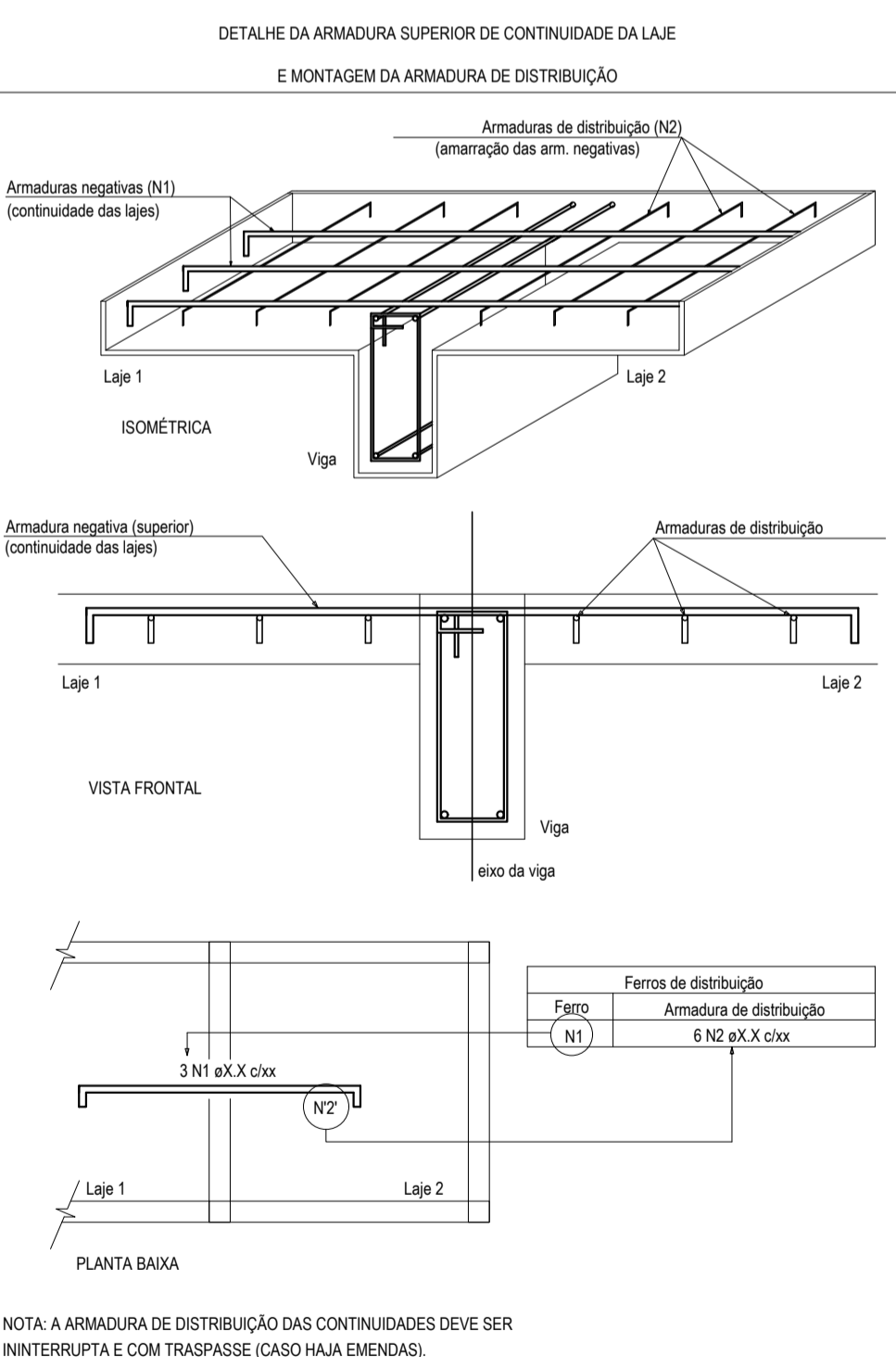


| Armadura | Armaduras de distribuição |
|----------|---------------------------|
| N10 | 3 N1 a5.0 c20 C=460 |
| N11 | 8 N2 a5.0 c20 C=110 |
| N12 | 6 N3 a5.0 c20 C=240 |
| N13 | 8 N4 a5.0 c20 C=110 |
| N14 | 10 N1 a5.0 c20 C=460 |
| N15 | 5 N1 a5.0 c20 C=460 |
| N16 | 7 N1 a5.0 c20 C=460 |



RELAÇÃO DO AÇO

| AÇO | N | DIAM (mm) | QUANT | C.UNIT (cm) | C.TOTAL (cm) |
|------|----|-----------|-------|-------------|--------------|
| CA60 | 1 | 5.0 | 30 | 460 | 13800 |
| CA60 | 2 | 5.0 | 8 | 110 | 880 |
| CA60 | 3 | 5.0 | 6 | 240 | 1440 |
| CA60 | 4 | 5.0 | 8 | 110 | 880 |
| CA60 | 5 | 5.0 | 56 | 107 | 5992 |
| CA60 | 6 | 5.0 | 71 | 57 | 4047 |
| CA60 | 7 | 5.0 | 17 | 115 | 1955 |
| CA60 | 8 | 5.0 | 217 | 135 | 29295 |
| CA60 | 9 | 5.0 | 2 | 230 | 460 |
| CA60 | 10 | 6.3 | 23 | 95 | 2185 |
| CA60 | 11 | 6.3 | 13 | 147 | 1911 |
| CA60 | 12 | 6.3 | 12 | 112 | 1344 |
| CA60 | 13 | 6.3 | 29 | 200 | 5800 |
| CA60 | 14 | 6.3 | 23 | 147 | 3381 |
| CA60 | 15 | 6.3 | 23 | 138 | 3197 |
| CA60 | 16 | 6.3 | 35 | 191 | 6685 |
| CA60 | 17 | 6.3 | 1 | 80 | 80 |
| CA60 | 18 | 6.3 | 6 | 479 | 2874 |
| CA60 | 19 | 6.3 | 3 | 84 | 252 |
| CA60 | 20 | 6.3 | 24 | 483 | 11592 |
| CA60 | 21 | 8.0 | 2 | 325 | 650 |
| CA60 | 22 | 8.0 | 2 | 373 | 746 |
| CA60 | 23 | 8.0 | 2 | 434 | 868 |
| CA60 | 24 | 8.0 | 2 | 340 | 680 |
| CA60 | 25 | 8.0 | 2 | 487 | 974 |
| CA60 | 26 | 8.0 | 2 | 527 | 1054 |
| CA60 | 27 | 8.0 | 2 | 529 | 1058 |
| CA60 | 28 | 8.0 | 2 | 151 | 302 |
| CA60 | 29 | 8.0 | 4 | 155 | 620 |
| CA60 | 30 | 8.0 | 2 | 330 | 660 |
| CA60 | 31 | 8.0 | 6 | 488 | 2934 |
| CA60 | 32 | 8.0 | 3 | 330 | 1050 |
| CA60 | 33 | 8.0 | 2 | 471 | 942 |
| CA60 | 34 | 8.0 | 2 | 508 | 1016 |
| CA60 | 35 | 10.0 | 2 | 482 | 964 |
| CA60 | 36 | 10.0 | 2 | 485 | 970 |
| CA60 | 37 | 10.0 | 4 | 492 | 1968 |
| CA60 | 38 | 10.0 | 4 | 544 | 2176 |
| CA60 | 39 | 10.0 | 2 | 365 | 730 |
| CA60 | 40 | 10.0 | 2 | 473 | 946 |
| CA60 | 41 | 10.0 | 1 | 535 | 535 |
| CA60 | 42 | 10.0 | 2 | 542 | 1084 |

RESUMO DO AÇO

| AÇO | DIAM (mm) | C.TOTAL (m) | PESO + 10% (kg) |
|------------------------|-----------|-------------|-----------------|
| CA50 | 6.3 | 391.4 | 105.4 |
| CA50 | 8.0 | 135.5 | 58.8 |
| CA60 | 10.0 | 83.7 | 63.6 |
| CA60 | 5.0 | 587.5 | 99.6 |
| PESO TOTAL (kg) | | | 227.7 |
| CA50 | | | 227.7 |
| CA60 | | | 99.6 |

Volume de concreto (C-30) = 2.83 m³
Área de forma = 45.19 m²

ASSINATURAS E APROVAÇÃO

PROJETISTA: *Leonardo Silveira Lima*
PROPRIETÁRIO: _____

APROVAÇÃO: _____

GEOPAC AV. PADRE ANTÔNIO TOMAZ, N.º 260, SALA 301/302
BARRIO: AERONÁUTICA, FORTALAZA DE ARACATI
FONE: 33 341-3141 | EMAIL: GEOPAC@GEOPAC.COM.BR

PROPRIETÁRIO: **PREFEITURA MUNICIPAL DE ARACATI**
OBJETO: **REFORMA SECRETARIA DO MEIO AMBIENTE**
PROJETO: **ESTRUTURAL**
IDENTIFICAÇÃO DOS OBSTÁCULOS: **DETALHAMENTO DE VIGAS**
DETALHAMENTO DE ARMADURAS

LOCAL: ARACATI-CE DATA: JAN/2022 PRORCHA: 05/06
DESENHO: LUCIANO HAMIED ESCALA: INDICADA CONTROLE: ARCT/2021-34