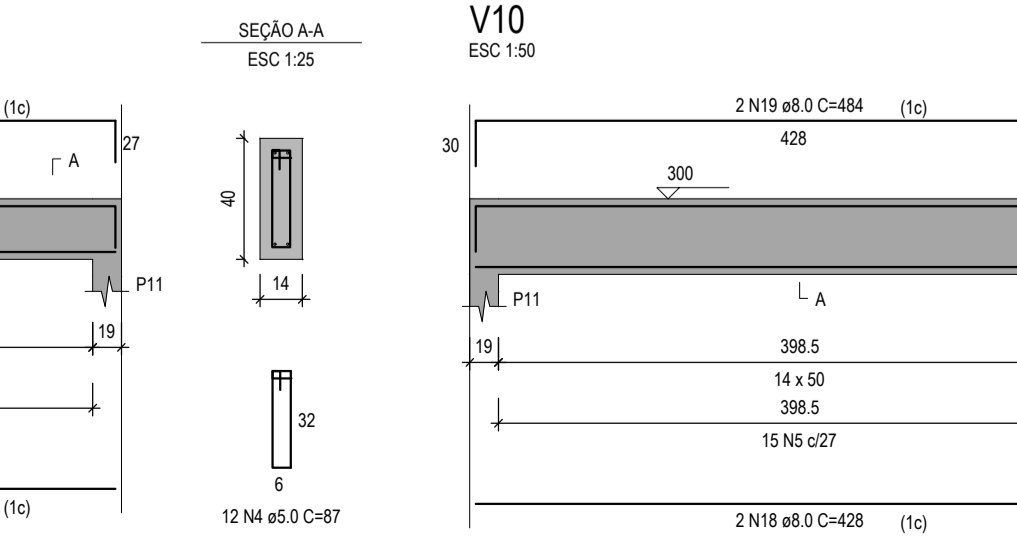
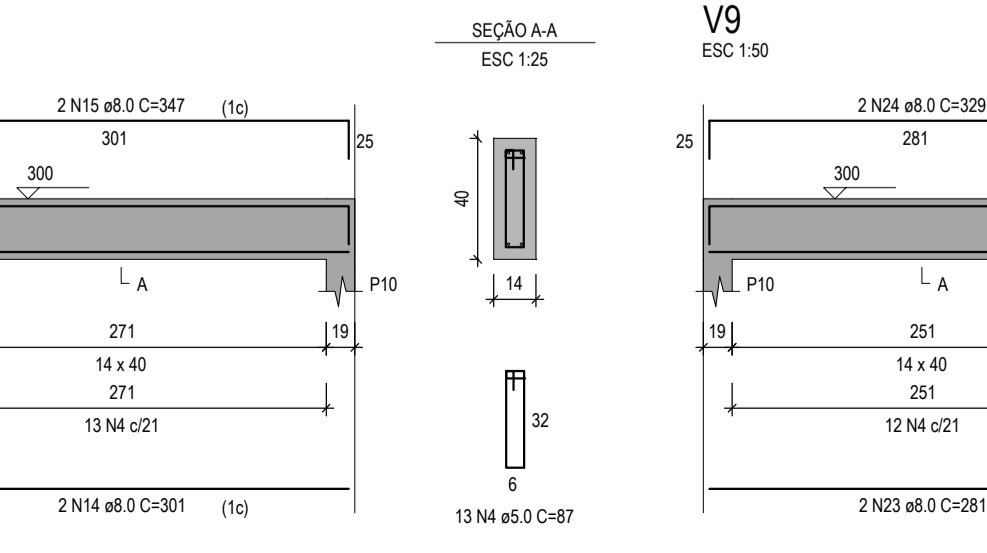
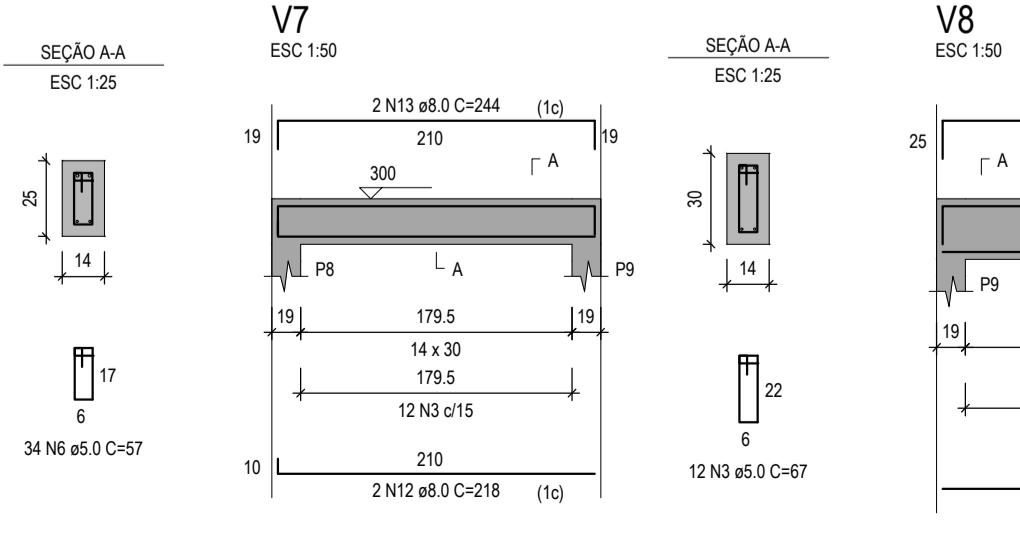
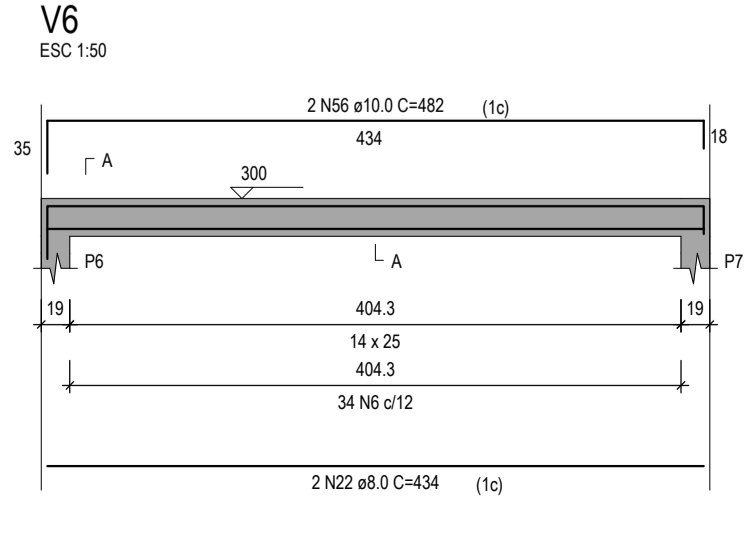
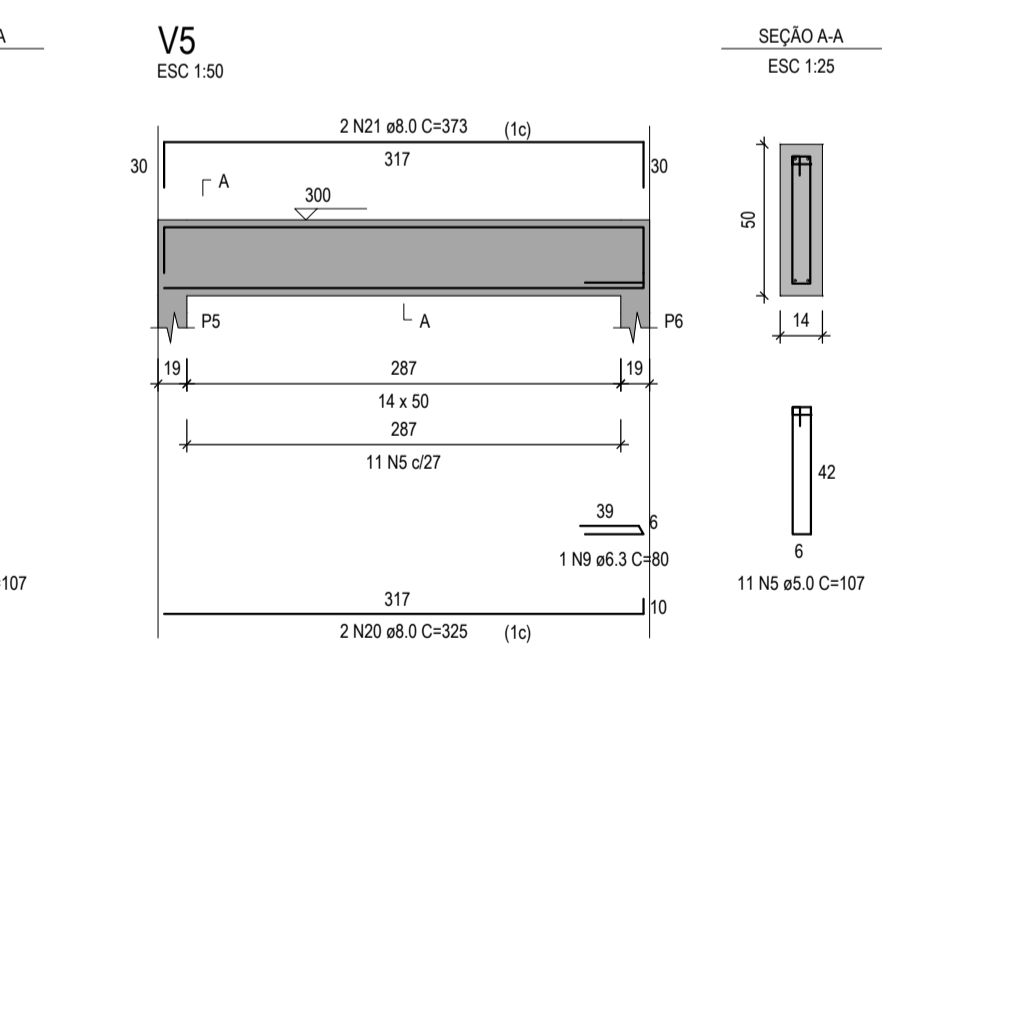
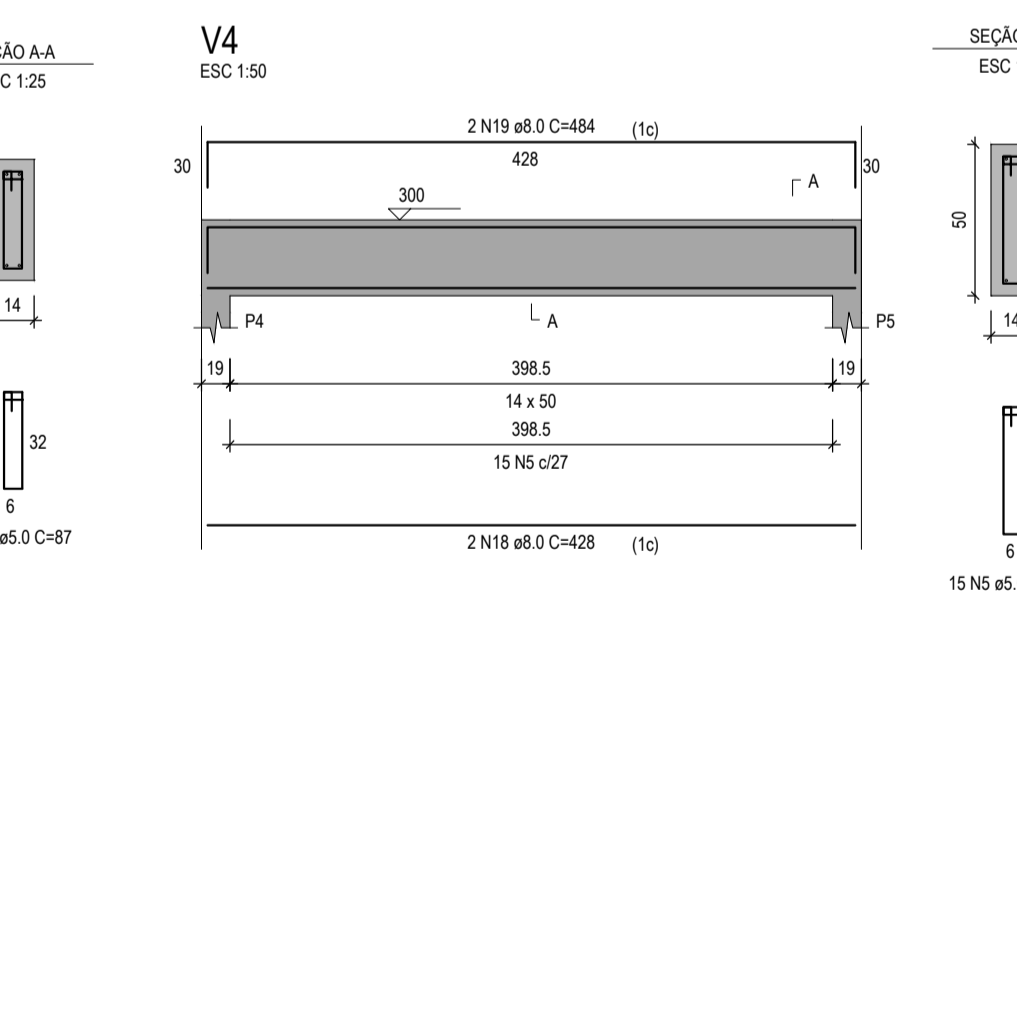
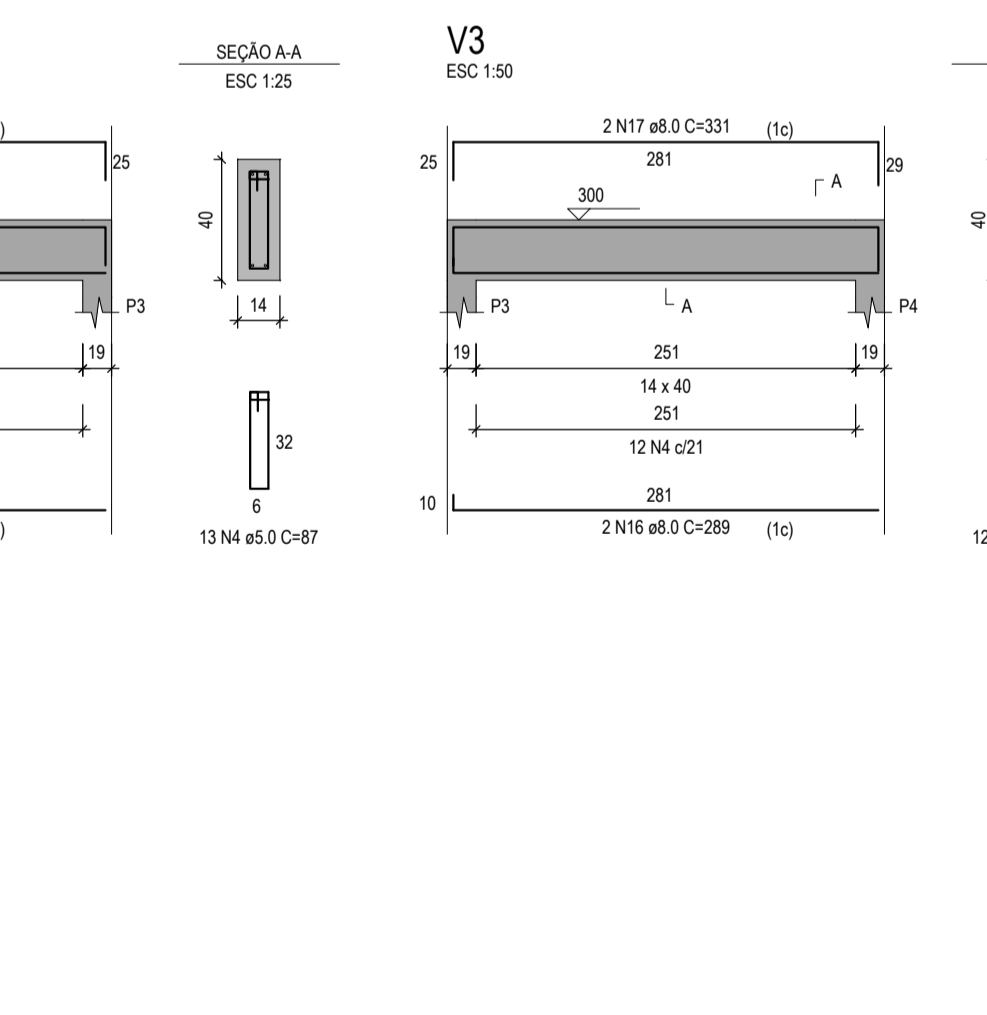
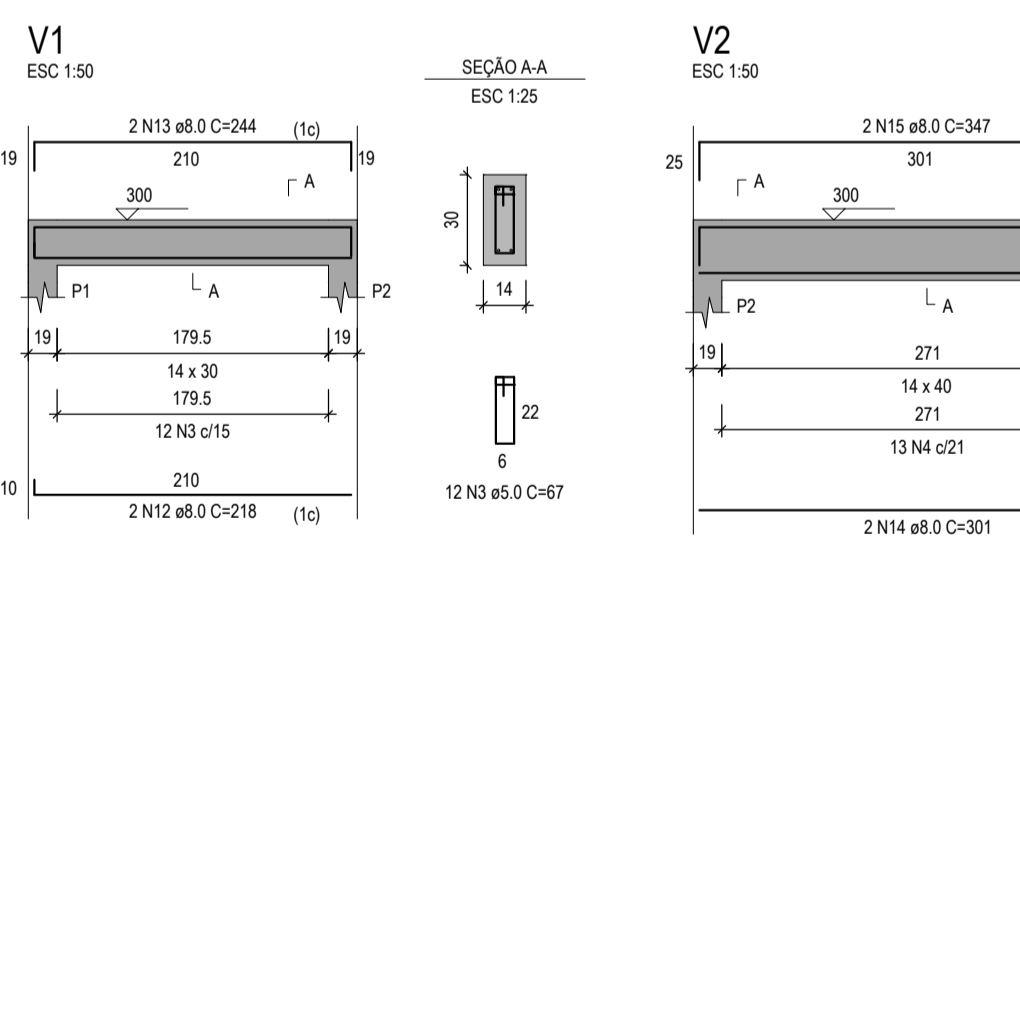
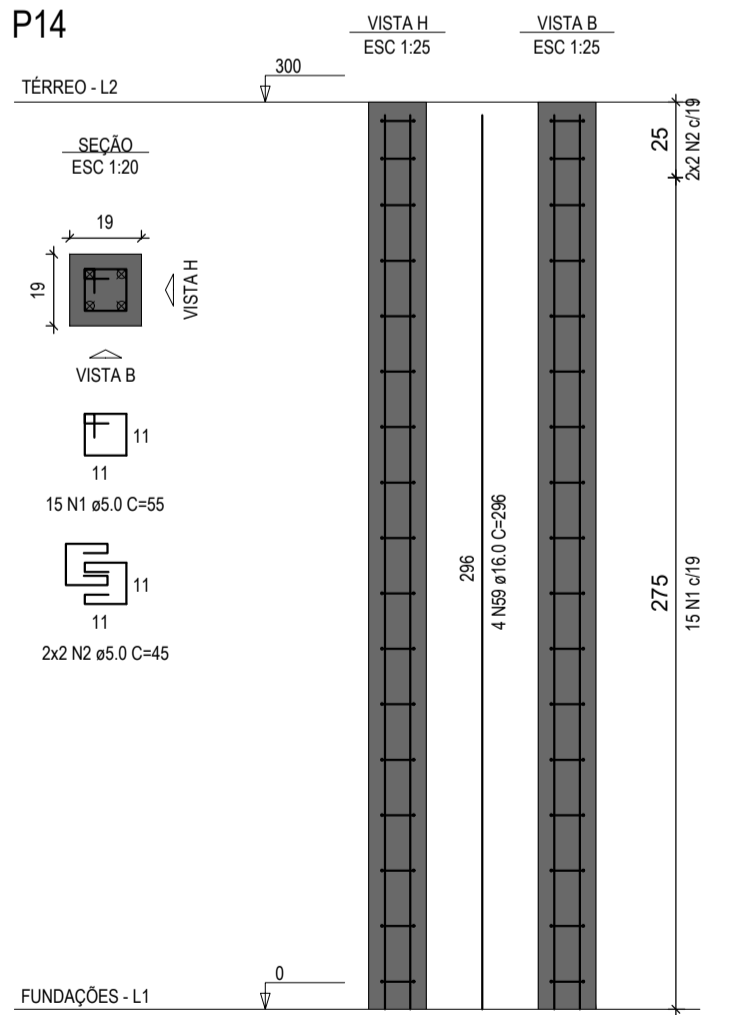
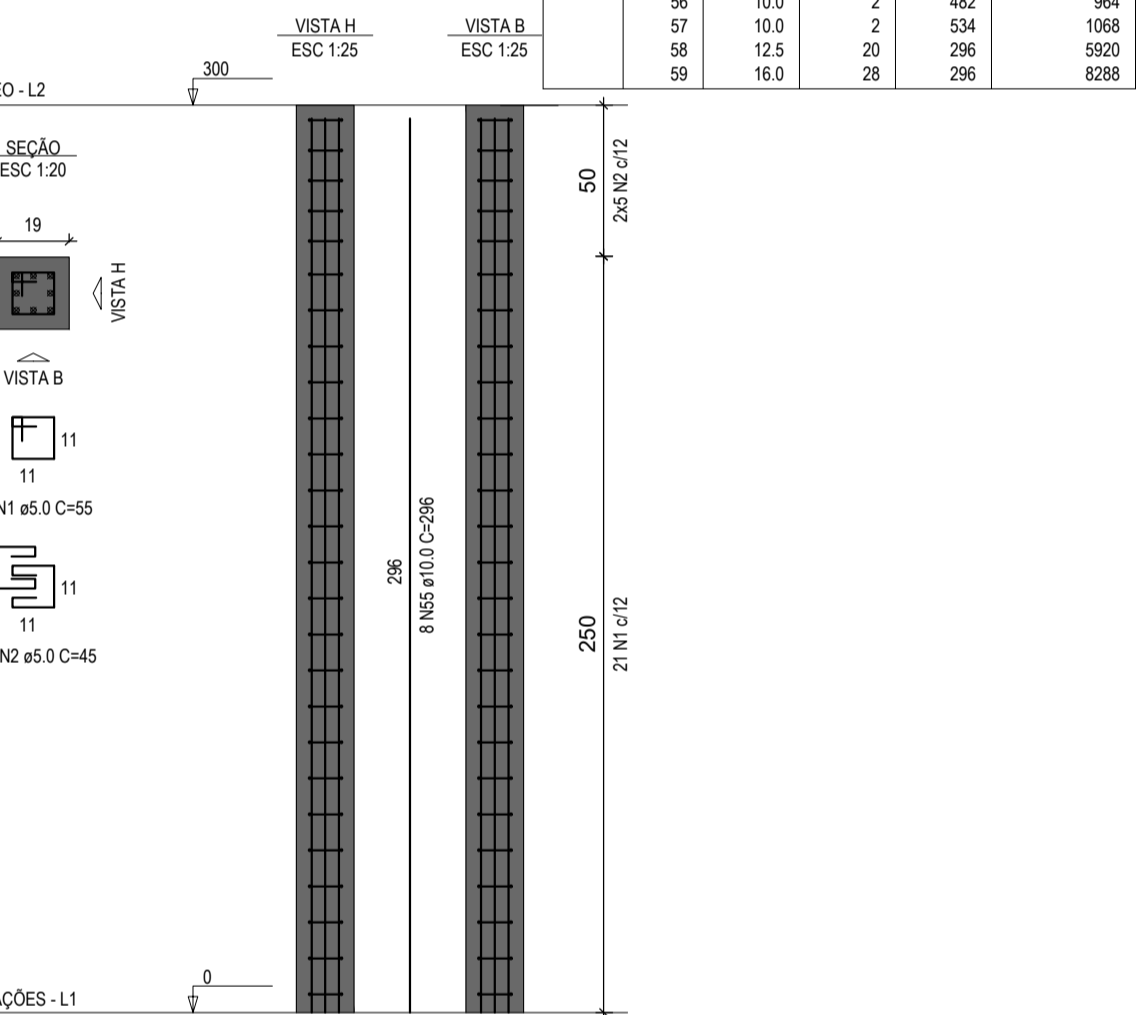
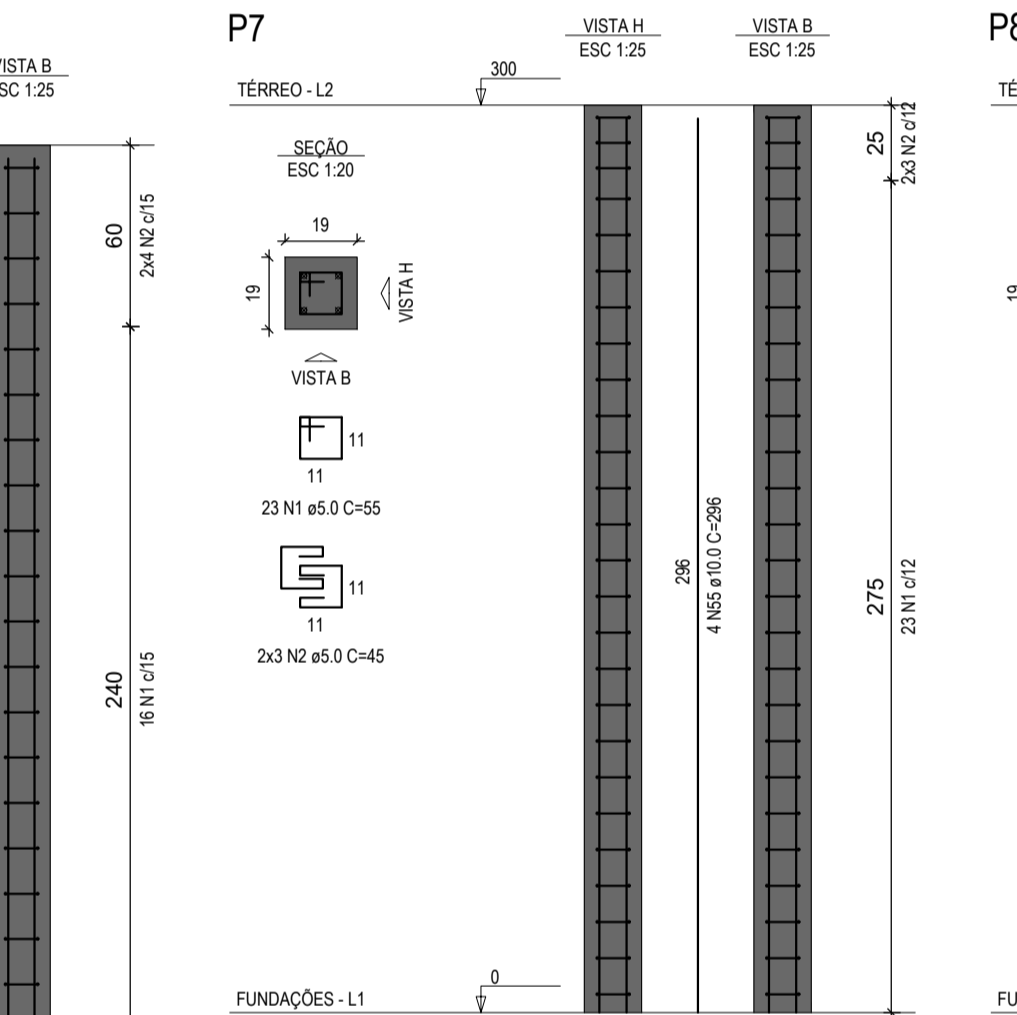
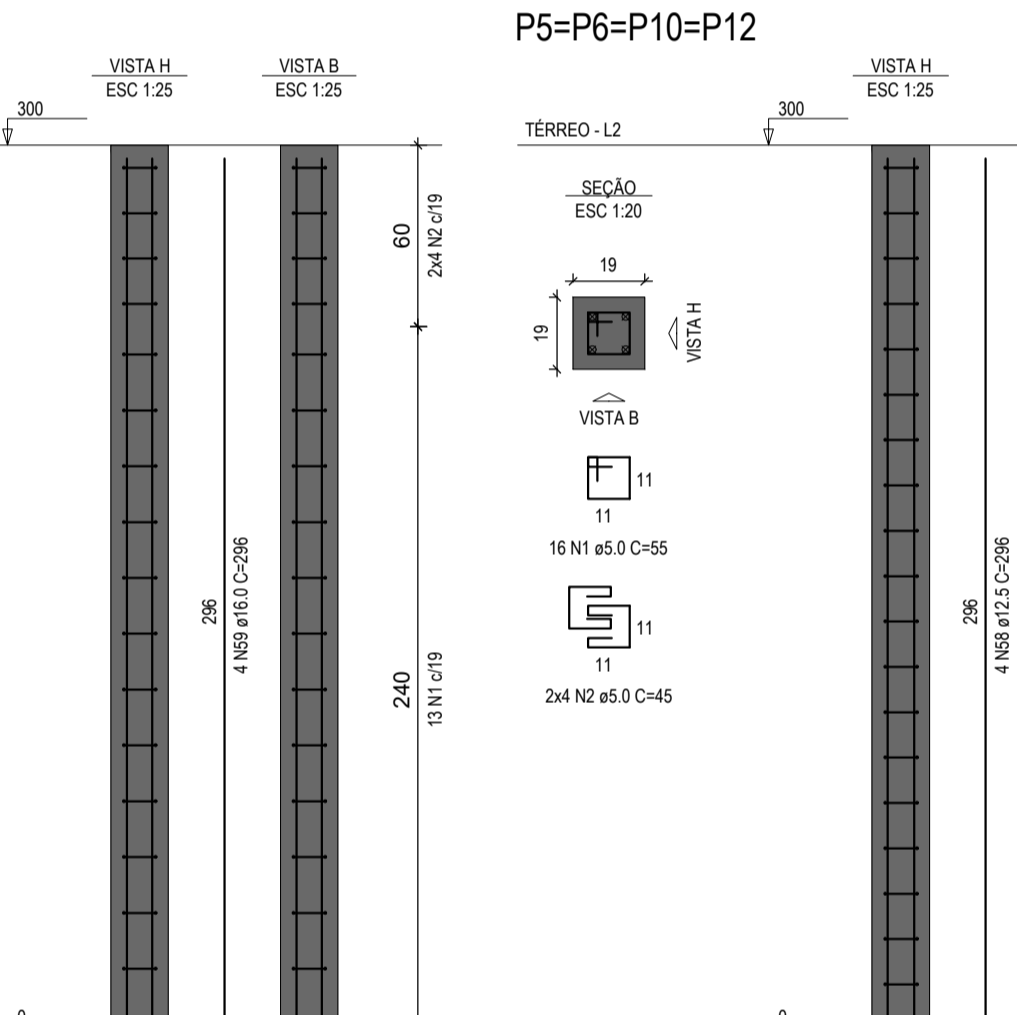
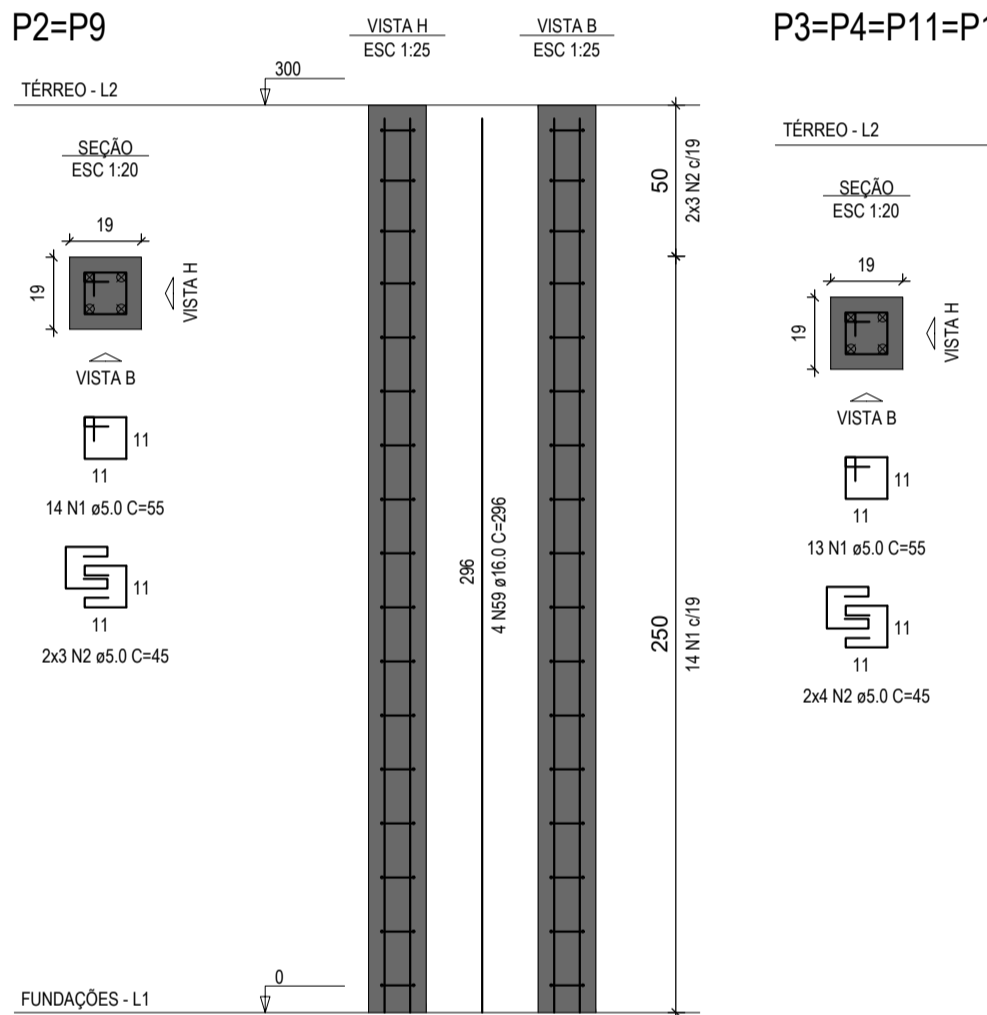
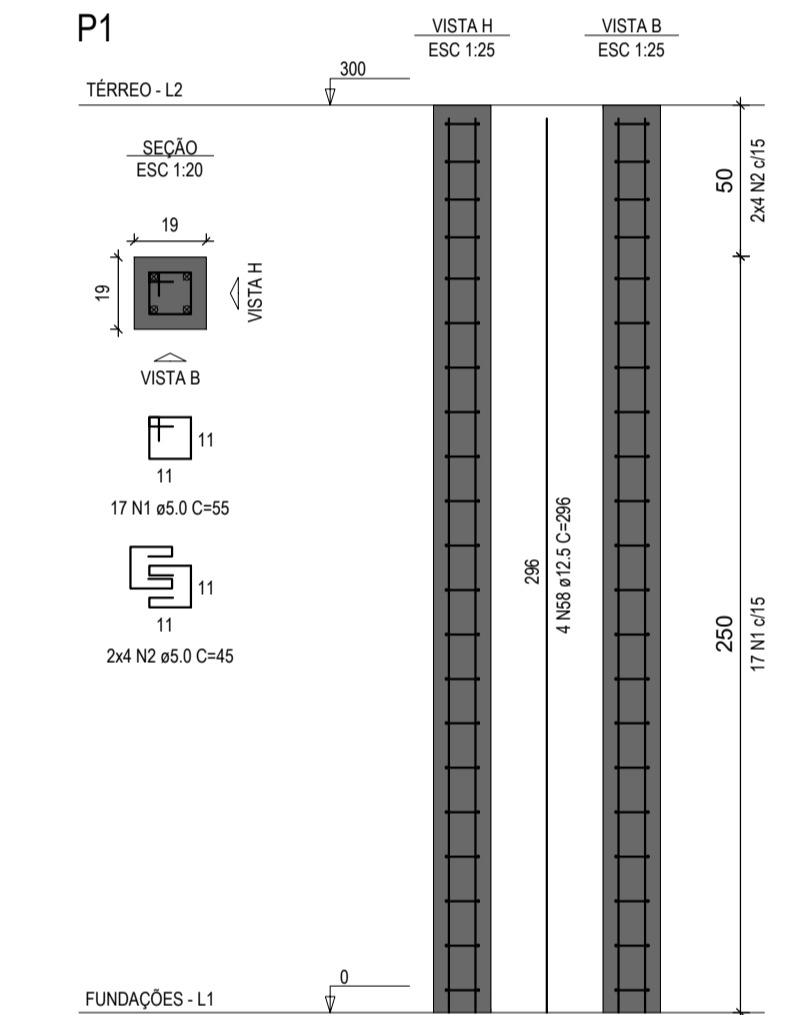
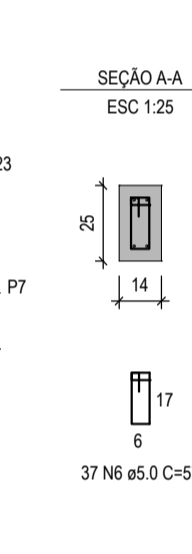
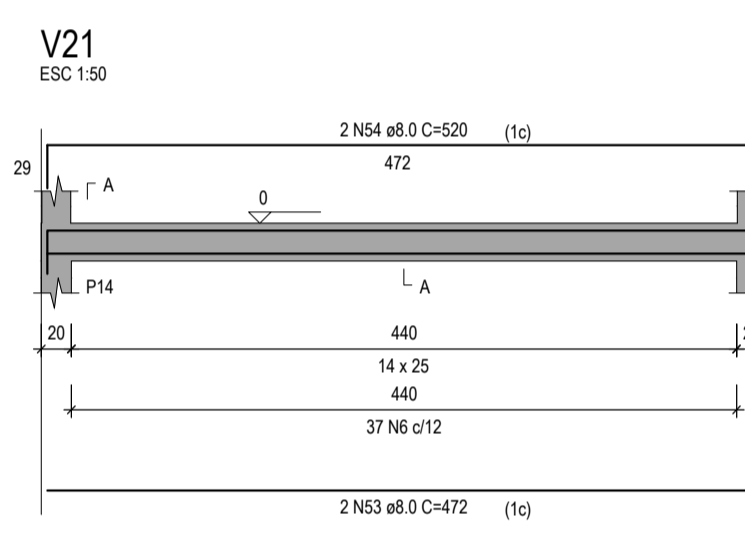
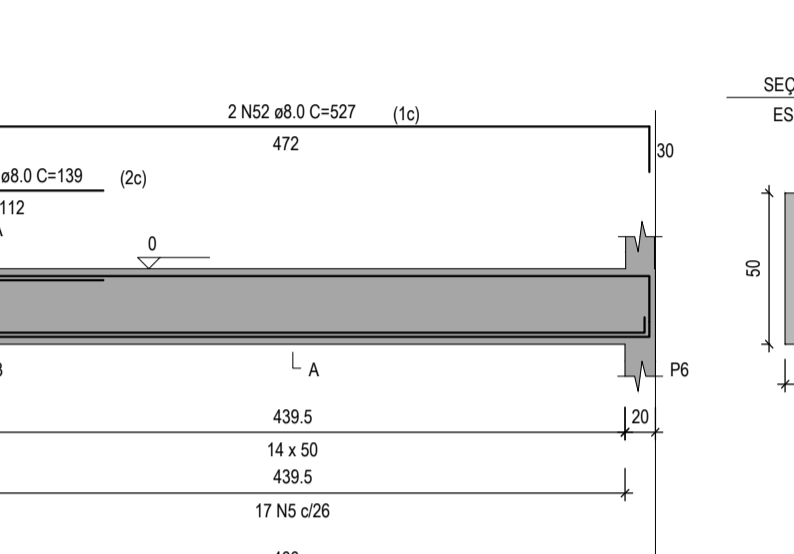
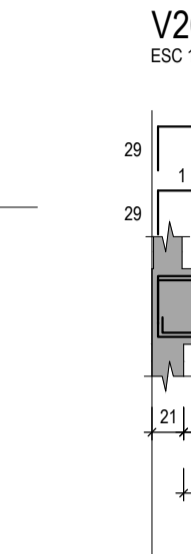
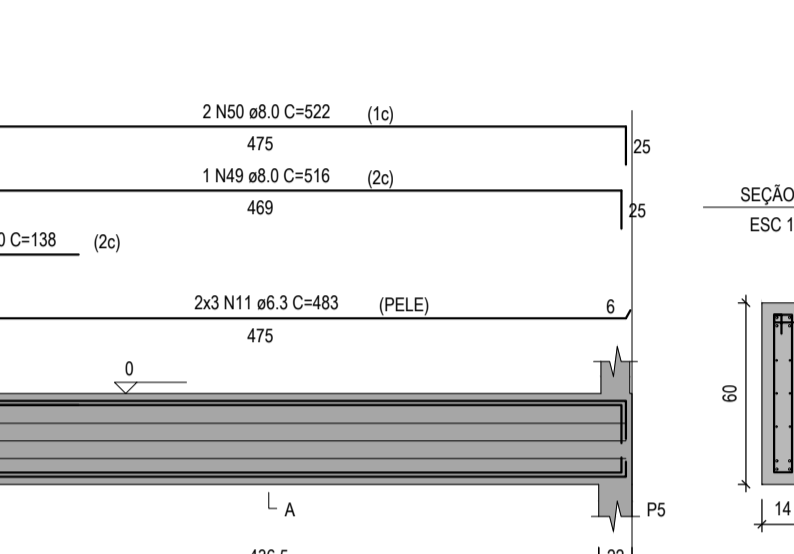
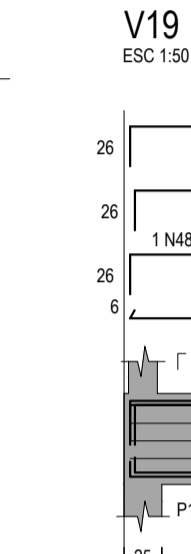
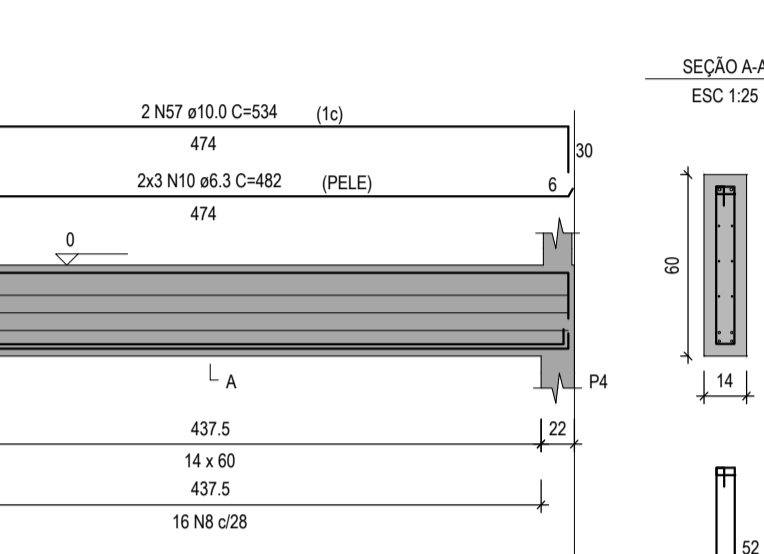
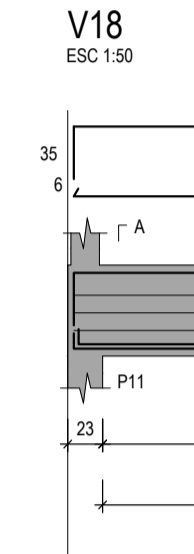
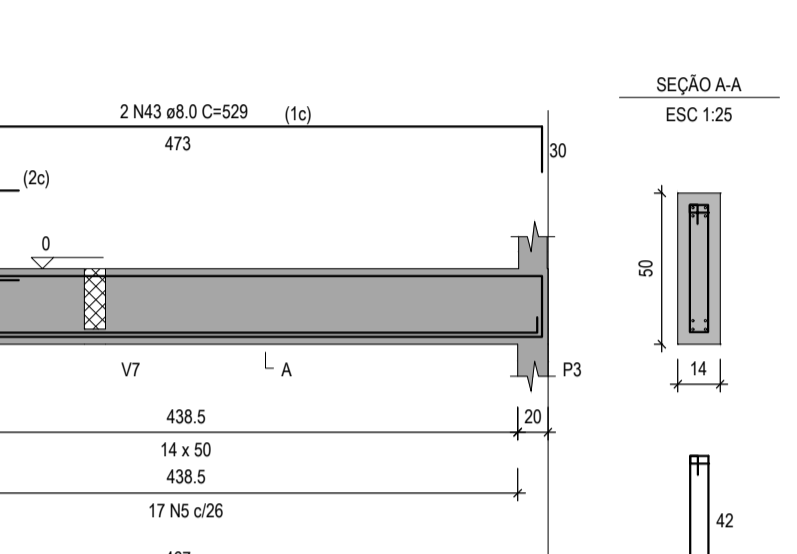
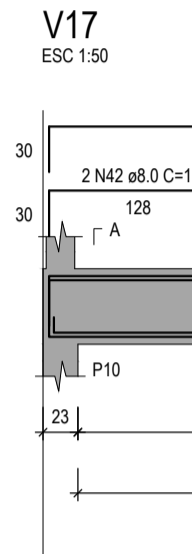
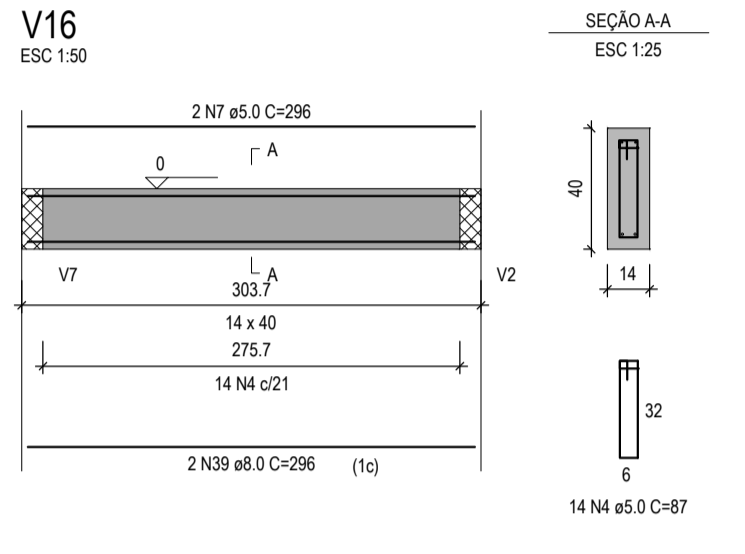
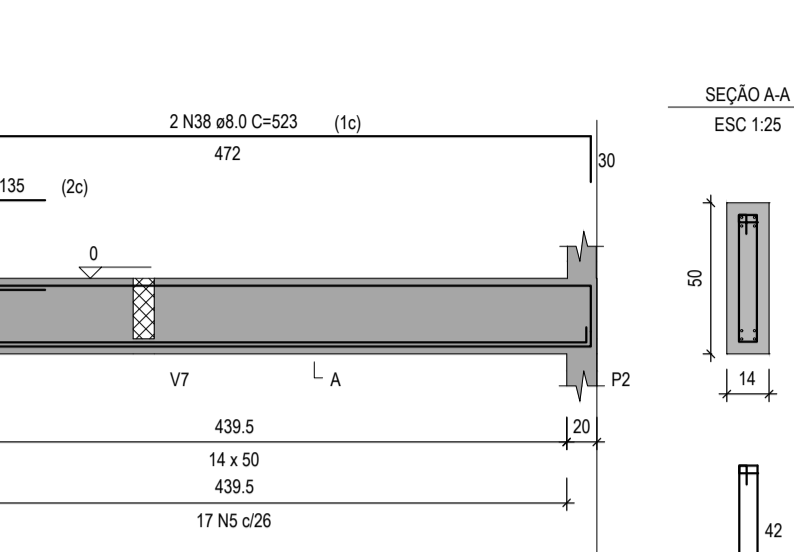
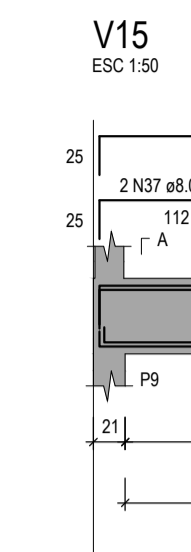
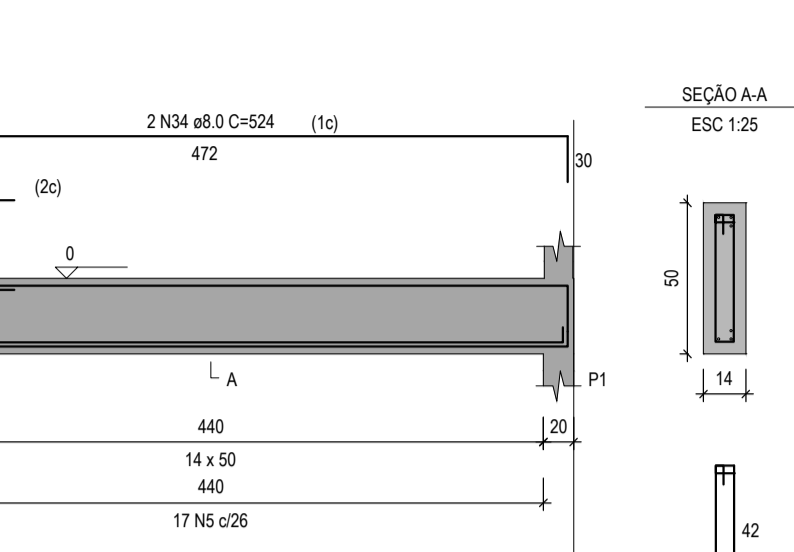
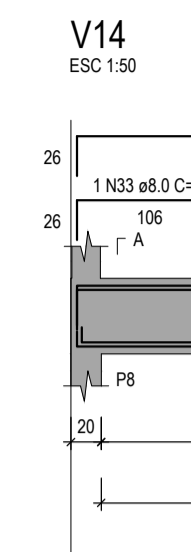
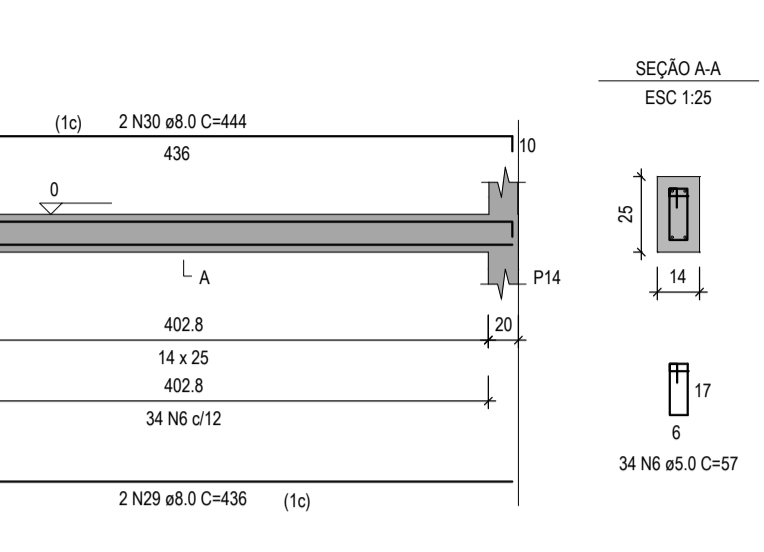
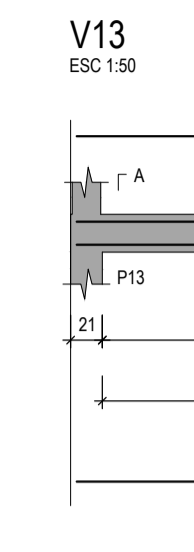
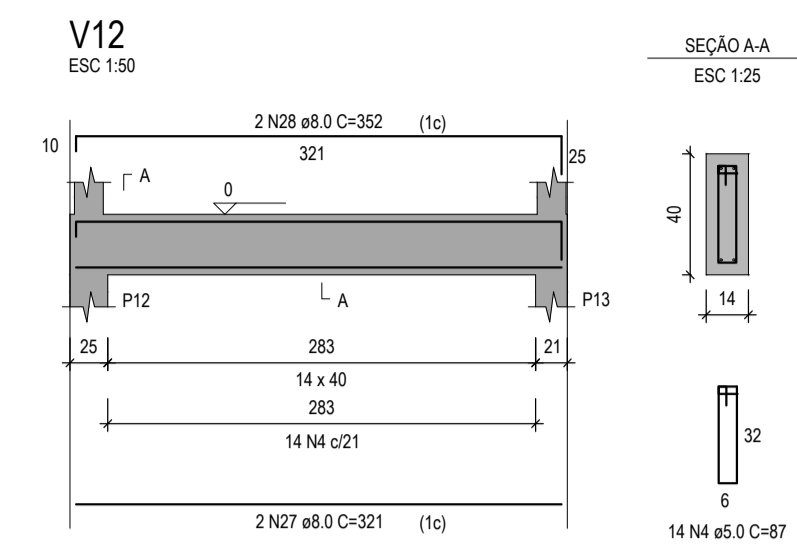
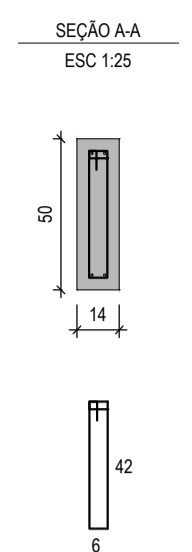
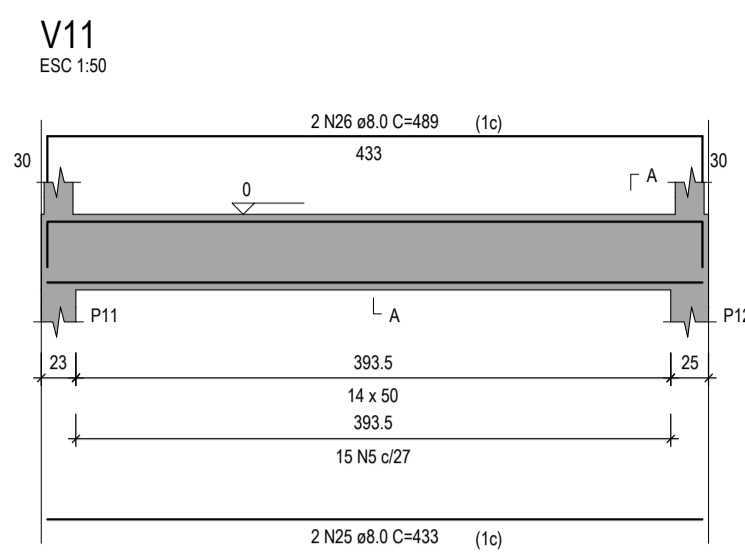


ACO	N	DIAM (mm)	QUANT	C.UNIT (cm)	C.TOTAL (cm)
CA50	1	5.0	220	55	12100
	2	5.0	154	45	4660
	3	5.0	24	67	1608
	4	5.0	78	87	6786
	5	5.0	107	107	11359
	6	5.0	105	57	5985
	7	5.0	2	296	592
	8	5.0	32	127	4064
	9	6.3	1	80	80
	10	6.3	6	482	2892
	11	6.3	6	483	2898
	12	8.0	4	218	872
	13	8.0	4	244	976
	14	8.0	4	301	1204
	15	8.0	4	347	1388
	16	8.0	2	289	578
	17	8.0	2	331	662
	18	8.0	4	428	1712
	19	8.0	4	484	1936
	20	8.0	2	325	650
	21	8.0	2	359	718
	22	8.0	2	434	868
	23	8.0	2	281	562
	24	8.0	2	329	658
	25	8.0	2	433	866
	26	8.0	2	489	978
	27	8.0	2	321	642
	28	8.0	2	352	704
	29	8.0	2	436	872
	30	8.0	2	444	888
	31	8.0	2	452	904
	32	8.0	2	488	976
	33	8.0	1	130	130
	34	8.0	2	524	1048
	35	8.0	3	482	1446
	36	8.0	4	488	1952
	37	8.0	2	135	270
	38	8.0	2	523	1046
	39	8.0	2	296	592
	40	8.0	2	483	966
	41	8.0	2	489	978
	42	8.0	2	156	312
	43	8.0	2	529	1058
	44	8.0	2	484	968
	45	8.0	2	490	980
	46	8.0	2	485	970
	47	8.0	2	491	982
	48	8.0	1	138	138
	49	8.0	1	516	516
	50	8.0	2	522	1044
	51	8.0	1	139	139
	52	8.0	2	527	1054
	53	8.0	2	472	944
	54	8.0	2	500	1000
	55	10.0	12	296	3552
	56	10.0	2	482	964
	57	10.0	2	534	1068
	58	12.5	20	296	5920
	59	16.0	28	296	8288



RESUMO DO AÇO

ACO	DIAM (mm)	C.TOTAL (m)	PESO - 10% (kg)
CA50	6.3	58.7	15.8
	8.0	377.9	164
	10.0	55.8	37.9
	12.5	59.2	62.7
	16.0	82.9	143.9
	5.0	490.8	83.2
PESO TOTAL (kg)			
CA50		424.3	
CA60		83.2	

Volume de concreto (C-30) = 6.51 m³
Área de forma = 114.62 m²

ASSINATURAS E APROVAÇÃO

PROJETISTA: *Leonardo Silveira Lima*
LEONARDO SILVEIRA LIMA
ENGENHEIRO CIVIL - RNP: 091581987

PROPRIETÁRIO: _____

APROVAÇÃO: _____

GEO PAC
AV. PADRE ANTONIO TOMAZ, N.º 200, SALA 301/302
BARRA NEGRA, FORTALEZA - CE
FONE: 85 3441-3441 | EMAIL: GEO.PAC@GEO.PAC.COM.BR

PROJETO: REFORMA SECRETARIA DO MEIO AMBIENTE
ESTRUTURAL
IDENTIFICAÇÃO DOS OBSERVADOS:
DETALHAMENTO CINTAMENTO
DETALHAMENTO DAS PLACAS
DETALHAMENTO DAS VIGAS

LOCAL: ARACATI-CE
DATA: JAN/2022
PRONCHIA: 04/06
ESCALA: _____
INDICADA: _____
CONTRÔLE: ARCT/2021-34