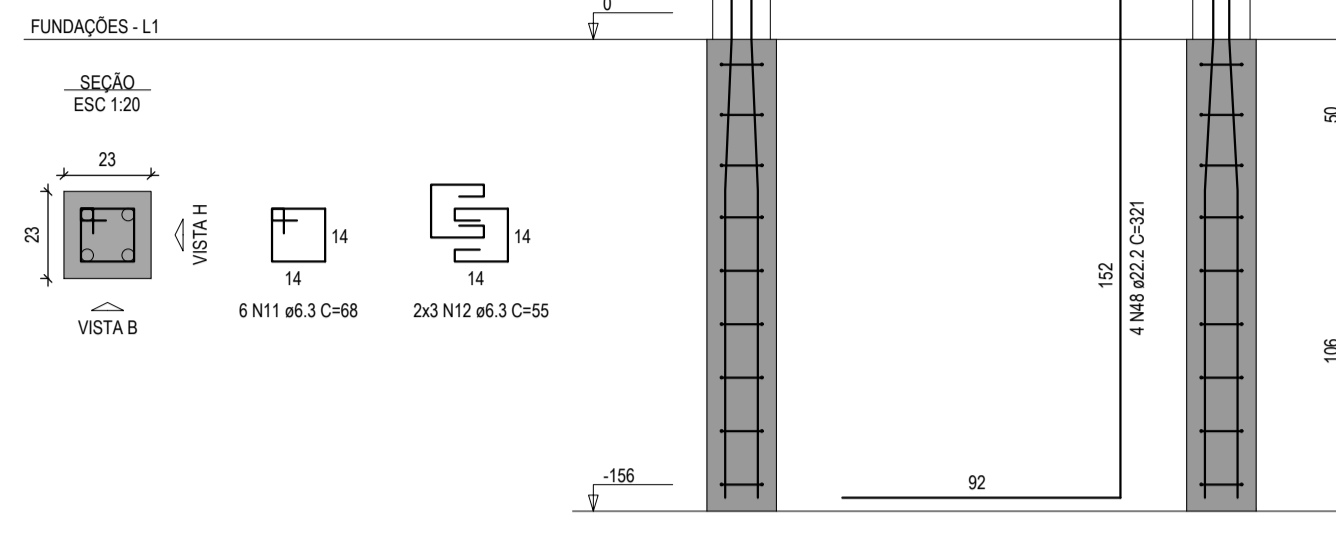
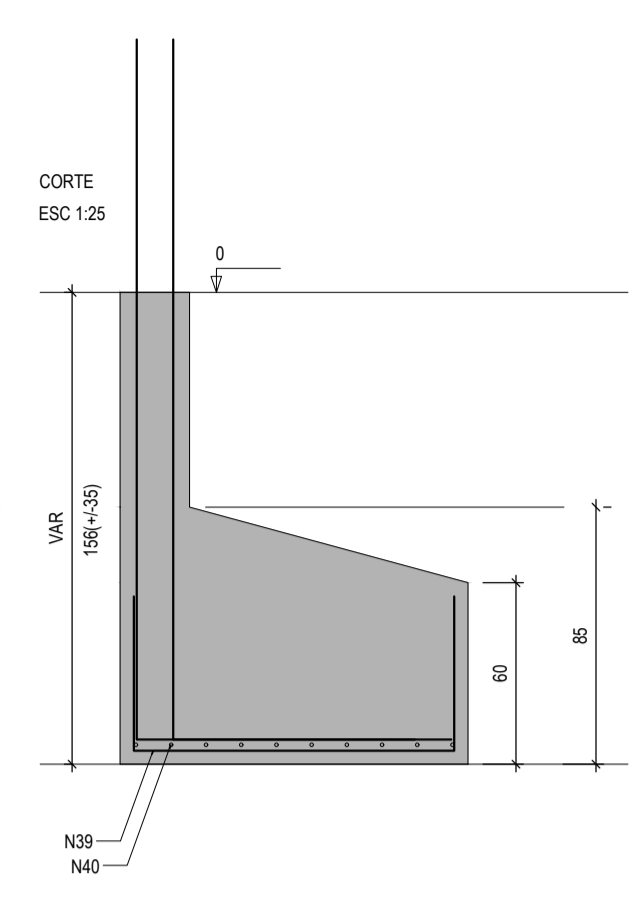
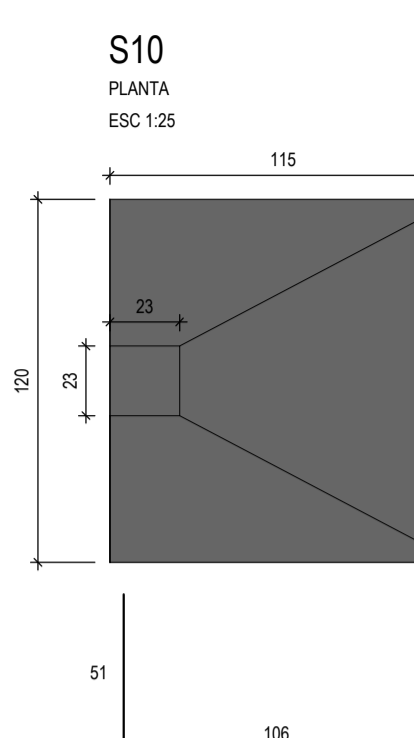
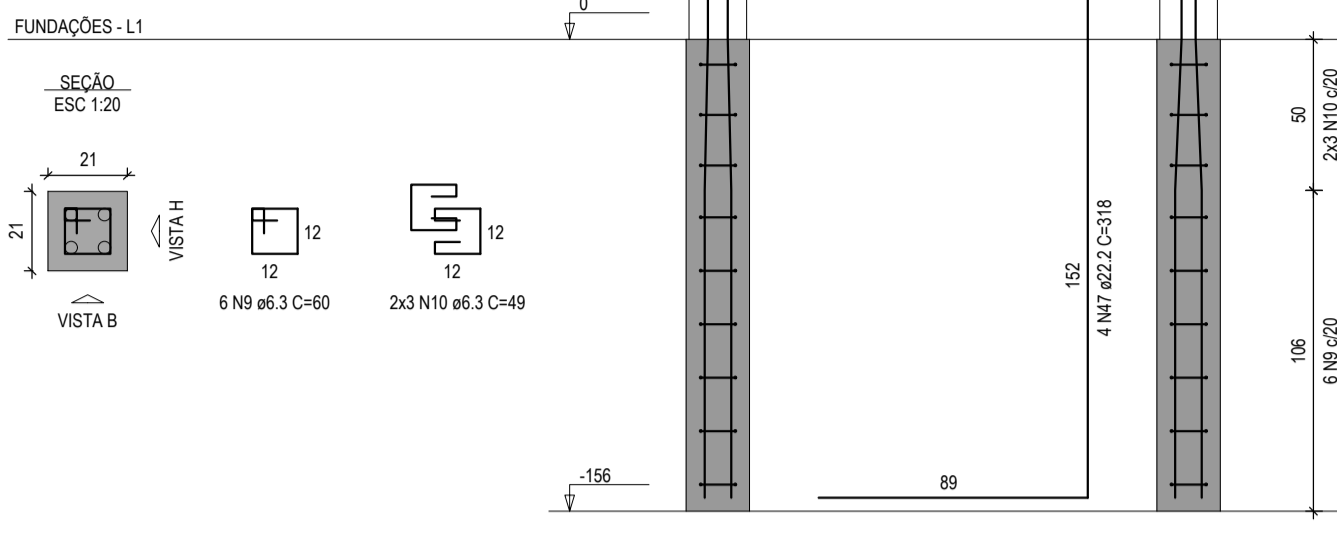
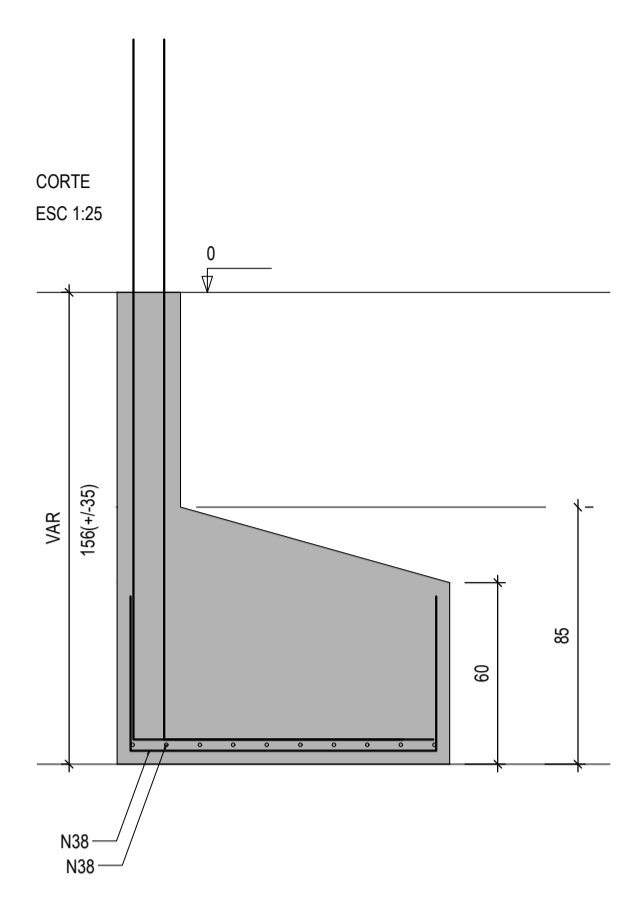
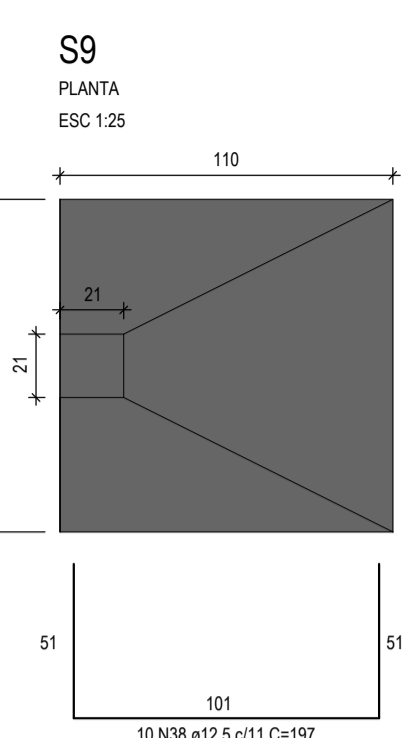


P9

VISTA_H ESC 1:25

VISTA_B ESC 1:25



CAO	N	DIAM (mm)	QUANT	C.UNIT (cm)	C.TOTAL (cm)
CA80	1	5.0	6	59	354
	2	5.0	6	48	288
	3	5.0	7	55	385
	4	5.0	4	45	180
	5	5.0	24	67	1608
	6	5.0	78	87	6786
	7	5.0	15	107	1605
	8	5.0	34	57	1938
	9	6.3	6	60	360
	10	6.3	6	49	294
CA50	11	6.3	6	61	366
	12	6.3	12	55	660
	13	6.3	5	76	380
	14	6.3	5	61	306
	15	8.0	2	211	422
	16	8.0	2	227	454
	17	8.0	2	302	604
	18	8.0	2	348	696
	19	8.0	2	283	566
	20	8.0	2	329	658
	21	8.0	2	431	862
	22	8.0	2	487	974
	23	8.0	2	319	638
	24	8.0	2	365	730
	25	8.0	2	435	870
	26	8.0	2	451	902
	27	8.0	1	175	175
	28	8.0	2	296	592
	29	8.0	2	342	684
	30	8.0	2	211	422
31	8.0	2	227	454	
32	8.0	2	304	608	
33	8.0	2	350	700	
34	8.0	2	285	570	
35	8.0	2	331	662	
36	10.0	24	173	4152	
37	10.0	6	128	768	
38	12.5	20	197	3940	
39	12.5	11	202	2222	
40	12.5	10	207	2070	
41	12.5	12	217	2604	
42	12.5	12	222	2664	
43	12.5	26	227	5902	
44	12.5	6	127	762	
45	16.0	4	248	992	
46	20.0	4	305	1220	
47	22.2	4	318	1272	
48	22.2	4	321	1284	
49	25.0	4	336	1344	
50	25.0	4	344	1376	

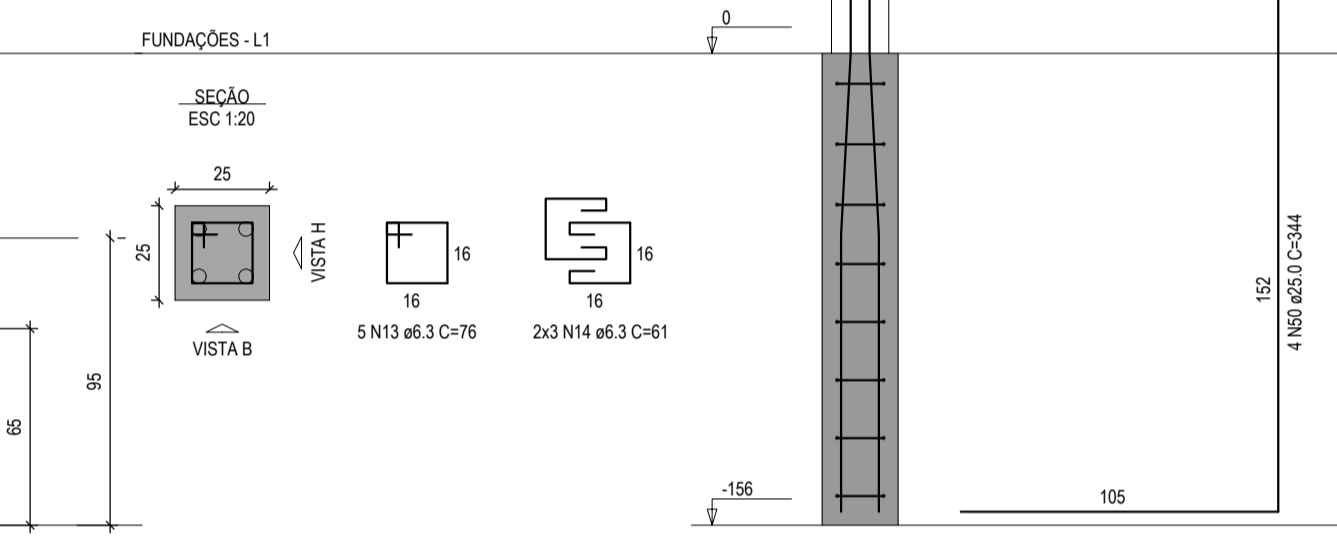
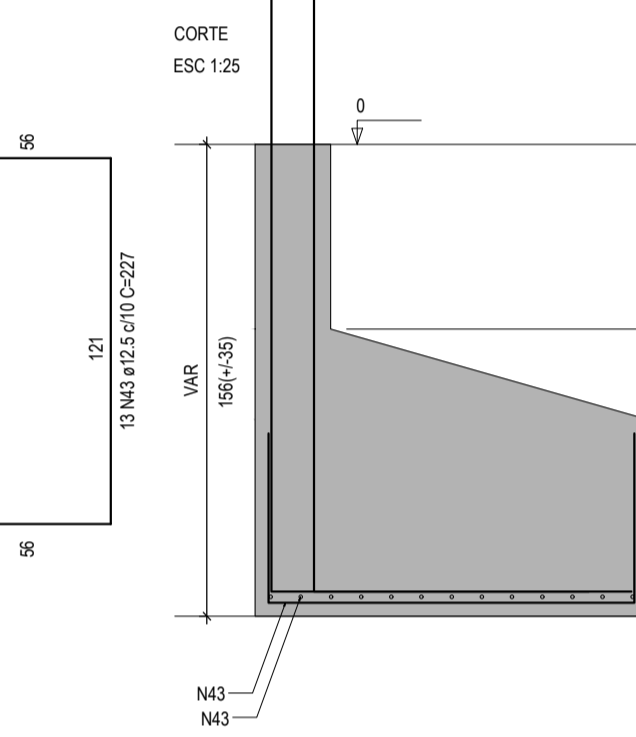
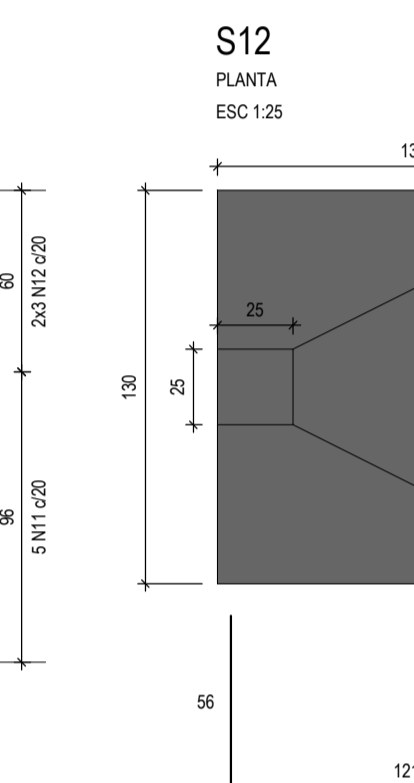
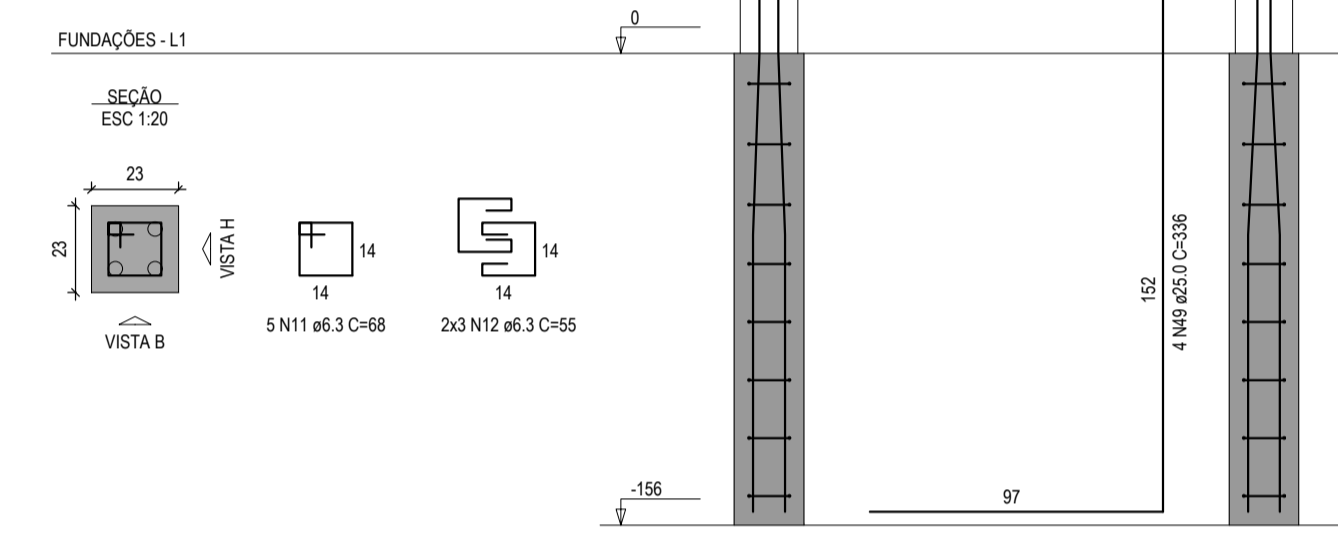
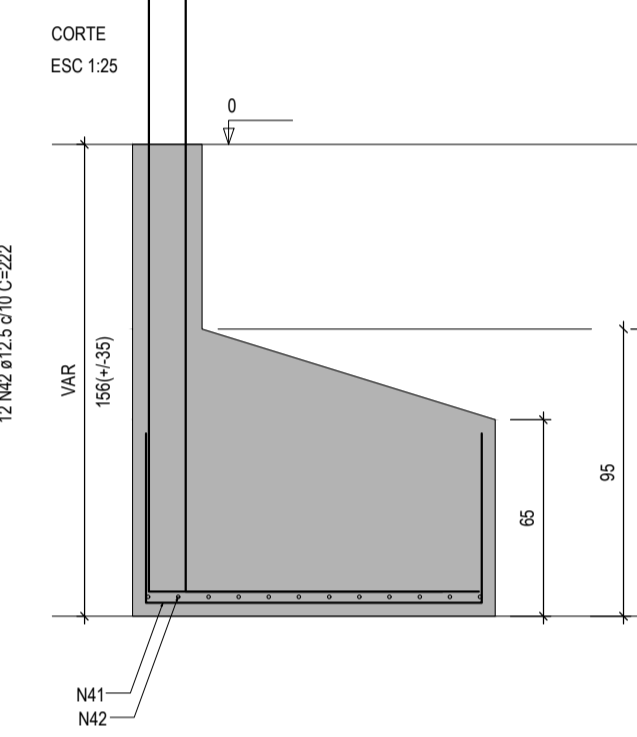
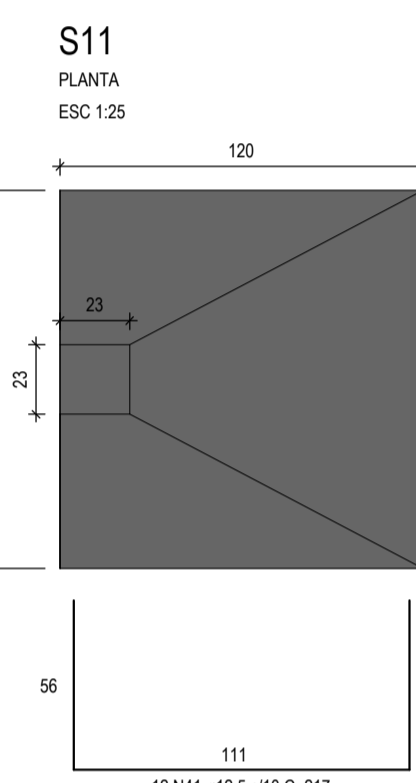
Solo com capacidade de suporte > 1.50 kg/cm²
Solo compactado sobre a sapata
peso específico > 1600.00 kg/m³

Solo com capacidade de suporte > 1.50 kg/cm²
Solo compactado sobre a sapata
peso específico > 1600.00 kg/m³

P11

VISTA_H ESC 1:25

VISTA_B ESC 1:25



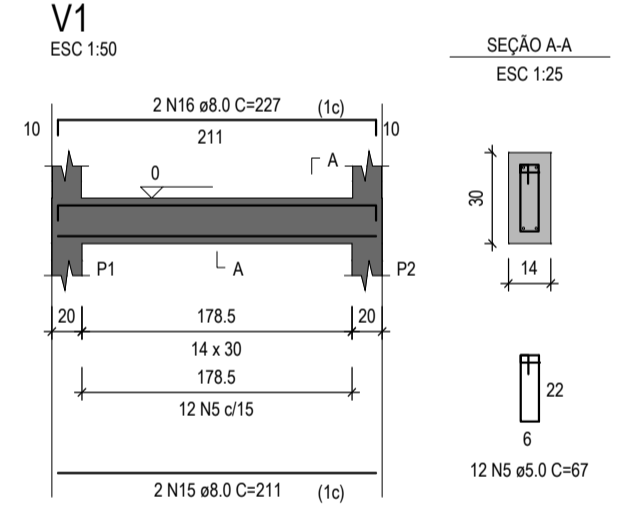
Solo com capacidade de suporte > 1.50 kg/cm²
Solo compactado sobre a sapata
peso específico > 1600.00 kg/m³

Solo com capacidade de suporte > 1.50 kg/cm²
Solo compactado sobre a sapata
peso específico > 1600.00 kg/m³

P12

VISTA_H ESC 1:25

VISTA_B ESC 1:25



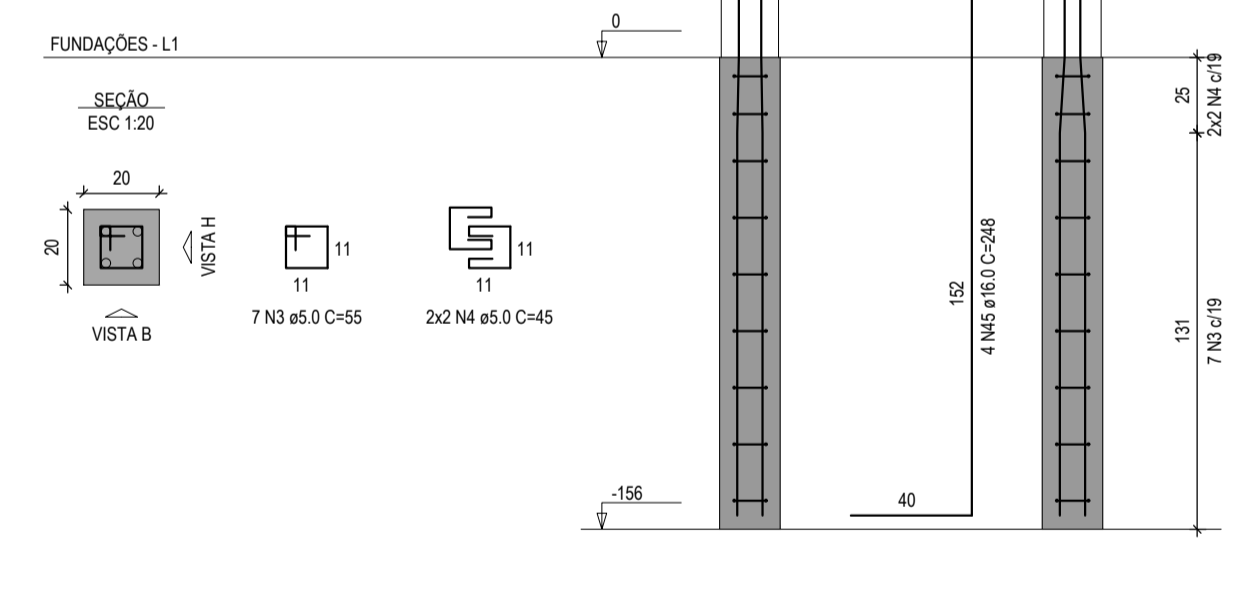
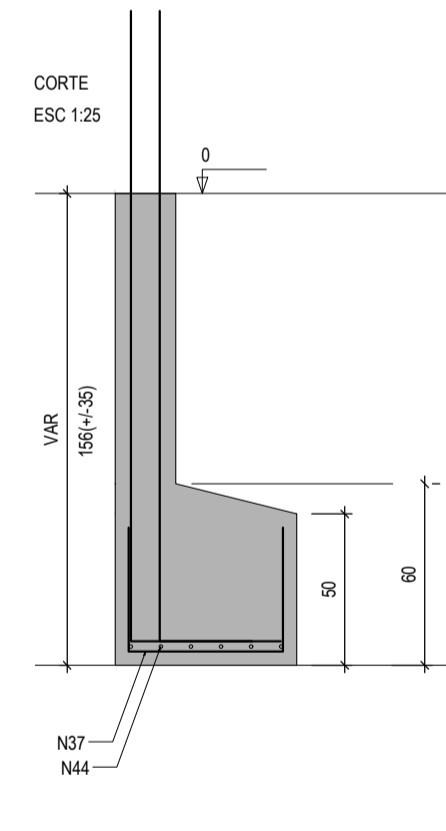
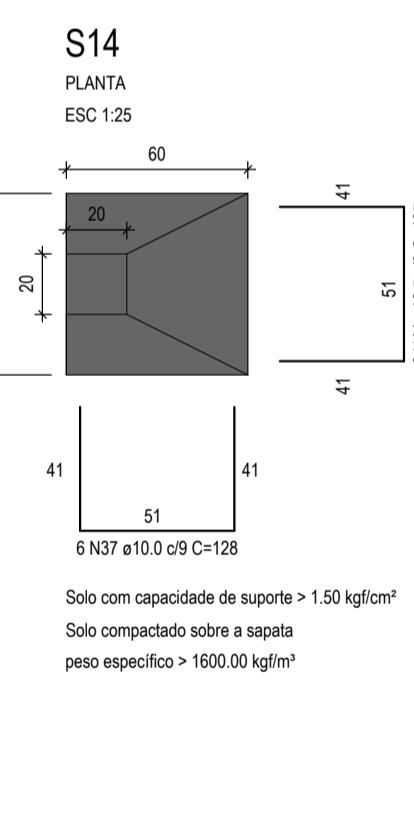
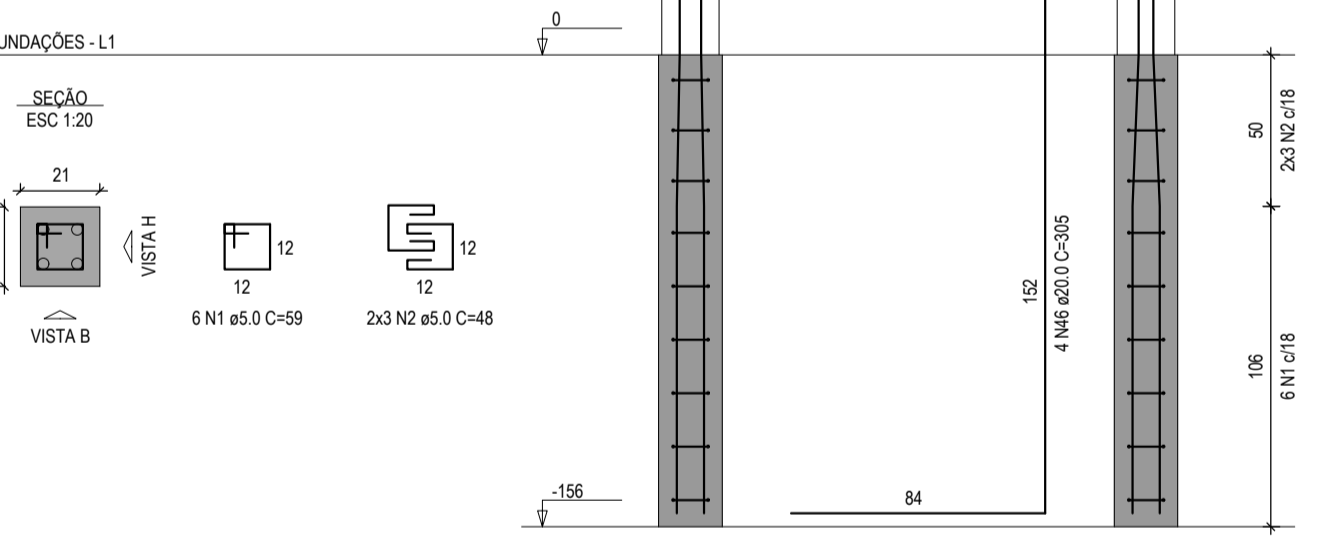
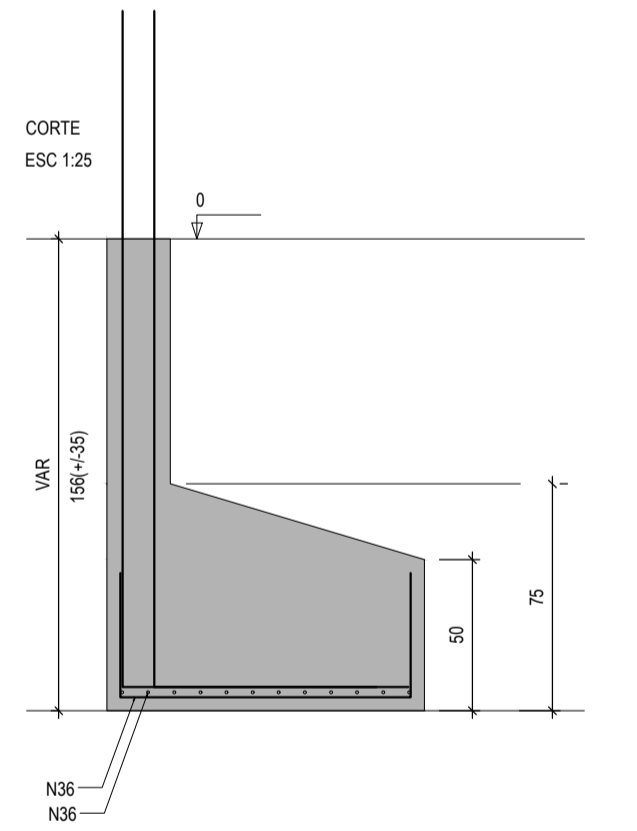
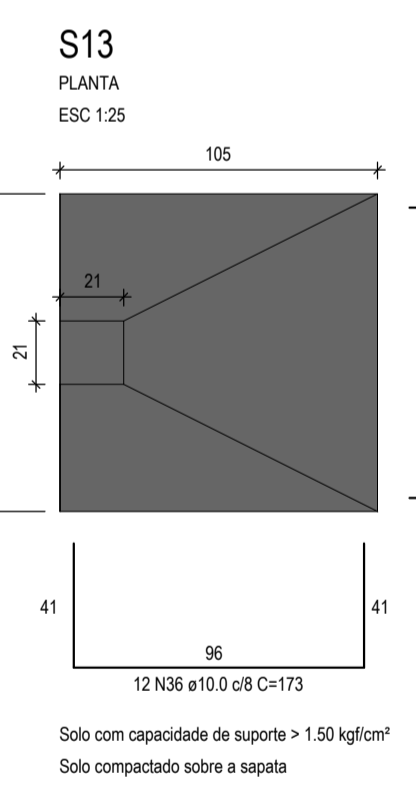
RELAÇÃO DO AÇO

P10	P11
P12	P14
S9	S10
S11	S12
V1	V3
V2	V5
V4	V6
V5	V8
V6	V9
V7	V9
V8	V9

P13

VISTA_H ESC 1:25

VISTA_B ESC 1:25



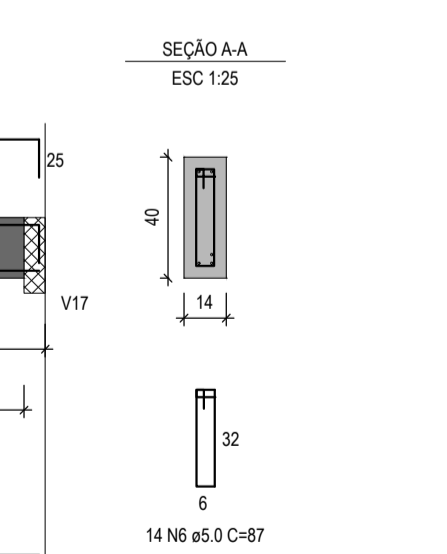
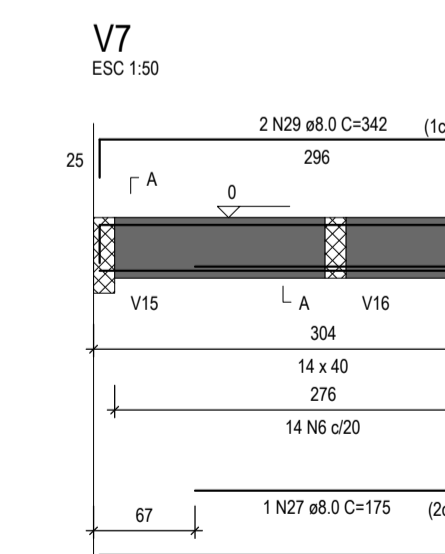
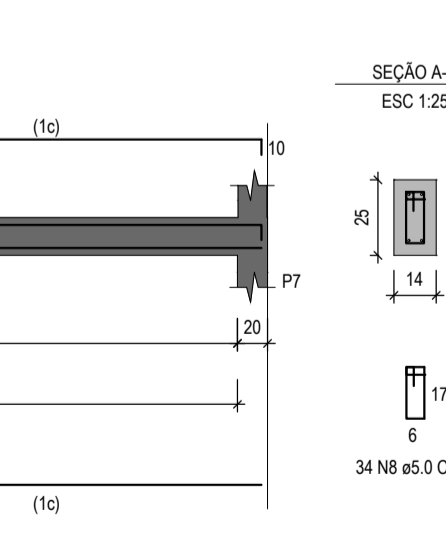
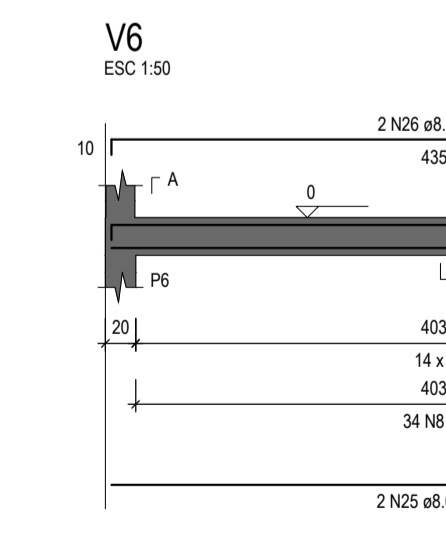
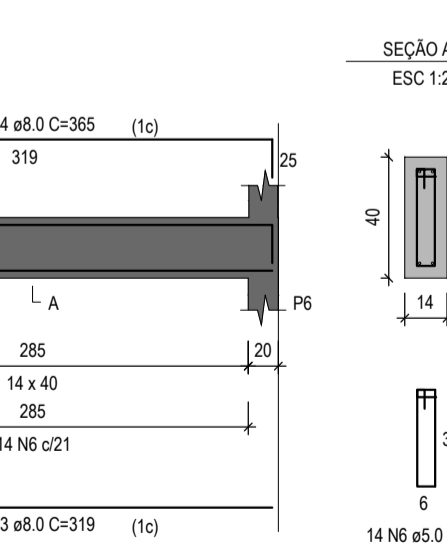
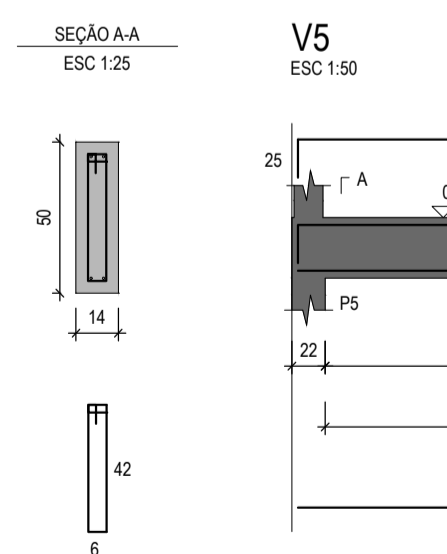
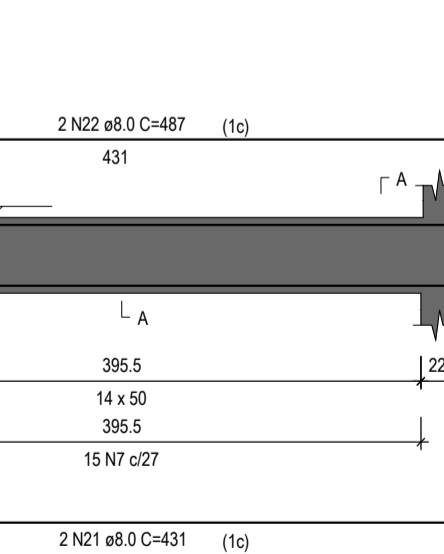
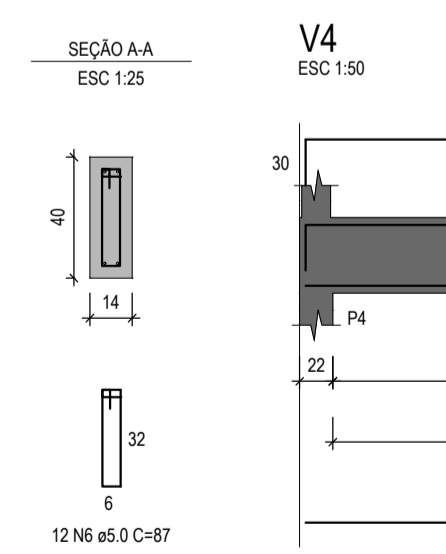
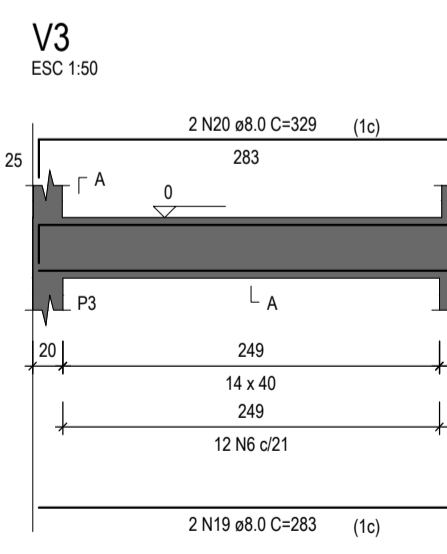
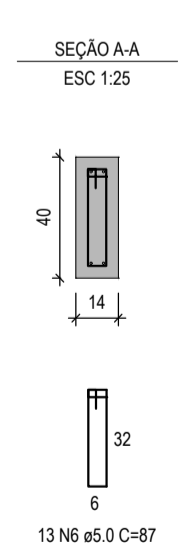
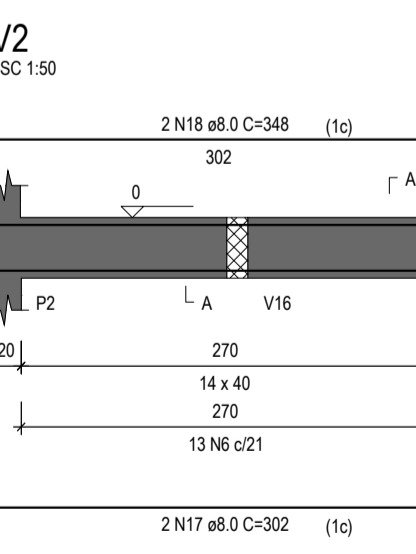
Solo com capacidade de suporte > 1.50 kg/cm²
Solo compactado sobre a sapata
peso específico > 1600.00 kg/m³

Solo com capacidade de suporte > 1.50 kg/cm²
Solo compactado sobre a sapata
peso específico > 1600.00 kg/m³

P14

VISTA_H ESC 1:25

VISTA_B ESC 1:25



ASSINATURAS E APROVAÇÃO

PROJETISTA: *Leonardo Silveira Lima*
LEONARDO SILVEIRA LIMA
ENGENHEIRO CIVIL - RNP: 091581987

PROPRIETÁRIO: _____

RESUMO DO AÇO

CAO	DIAM (mm)	C.TOTAL (m)	PESO + 10% (kg)
CA50	6.3	28.1	7.6
	8.0	132.4	67.5
	10.0	49.2	33.4
	12.5	201.6	213.7
	15.0	9.9	17.2
	20.0	12.2	33.1
	22.2	29.6	86.4
	25.0	27.2	115.3
	5.0	131.4	22.3
PESO TOTAL (kg)			
CA50		563.1	
CA80		22.3	

Volume de concreto (C-30) = 7.28 m³
Área de forma = 53.64 m²

GEO PAC AV. PADRE ANTONIO TOVAZI, N.º 260, SALA 303/302
BARRIO ASCENSIÓN FORTALICHA
FONE: BS 3041-3441 | EMAIL: GEO.PAC@GEO.PAC.COM.BR

PROPRIETÁRIO: PREFEITURA MUNICIPAL DE ARACATI-CE
OBJETO: REFORMA SECRETARIA DO MEIO AMBIENTE
PROJETO: ESTRUTURAL
IDENTIFICAÇÃO DOS DESENHOS: DETALHAMENTO DAS VIGAS DE CINTAMENTO

LOCAL: ARACATI-CE DATA: JAN/2022 PRORRATA: 03/06
DESENHO: LUCIANO HAMED ESCALA: INDICADA CONTROLE: ARCT 2021-34