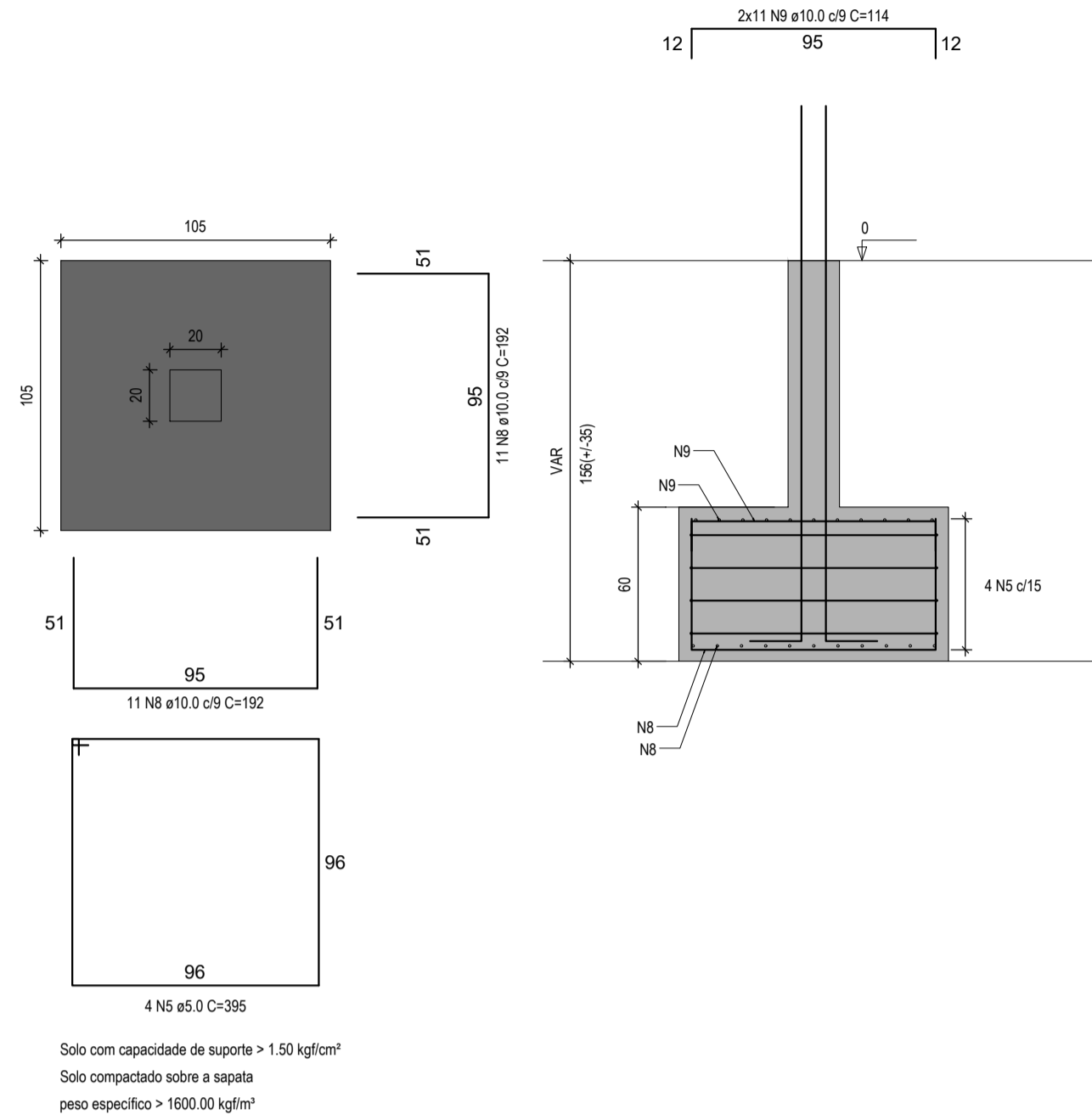
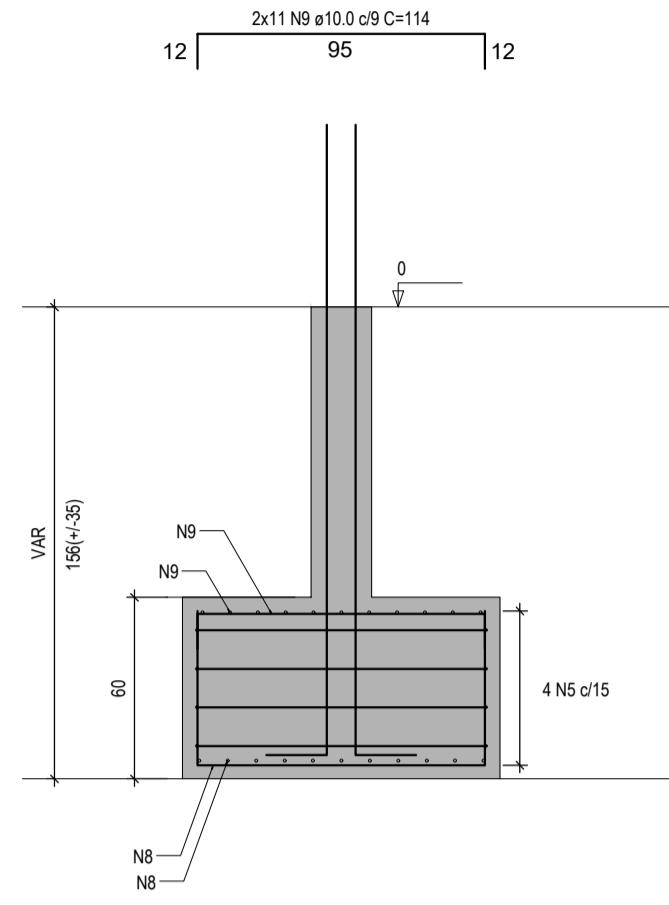


S1
PLANTA
ESC 1:25

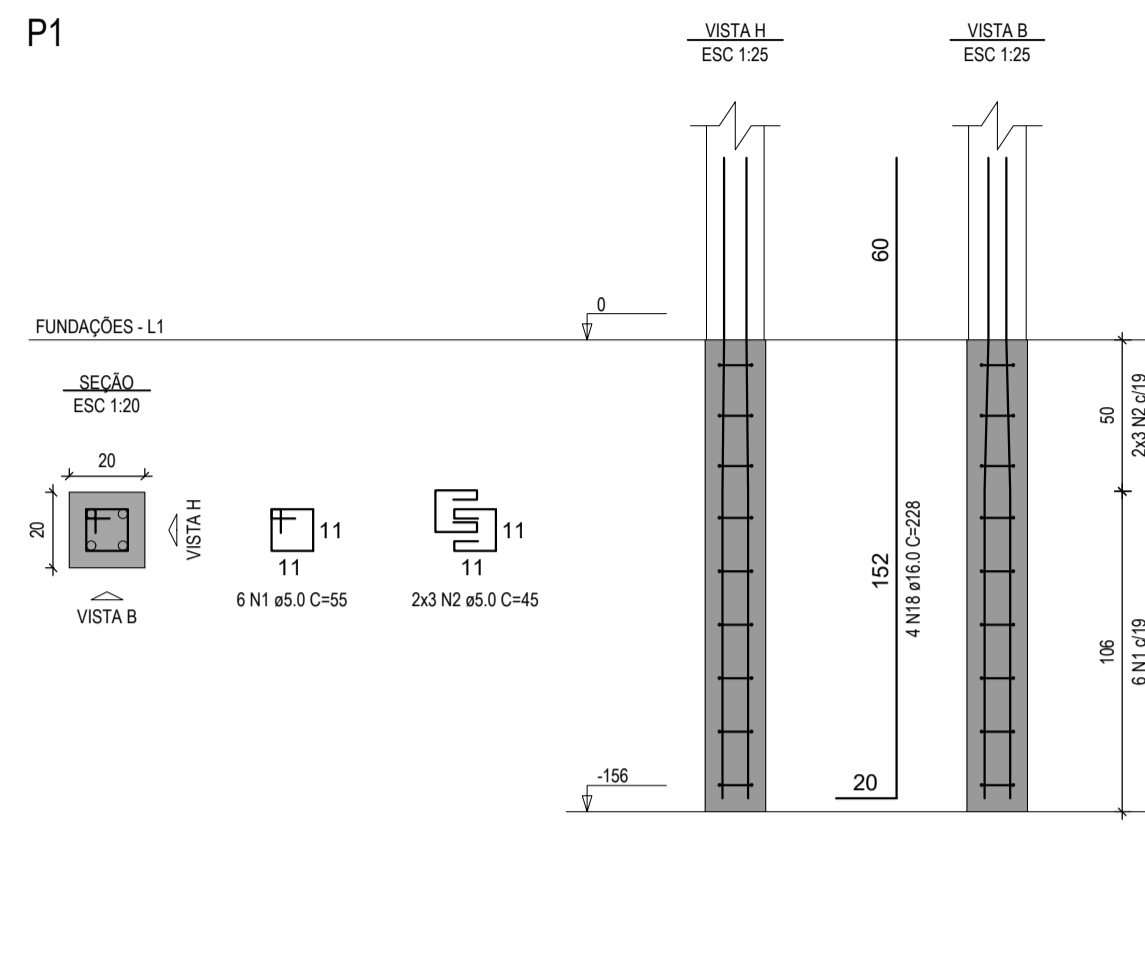


Solo com capacidade de suporte > 1.50 kgf/cm²
Solo compactado sobre a sapata
peso específico > 1600.00 kgf/m³

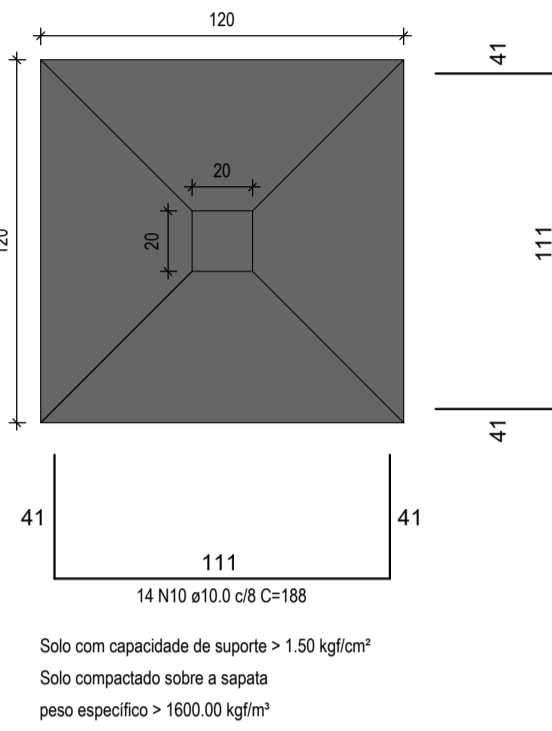
CORTE
ESC 1:25



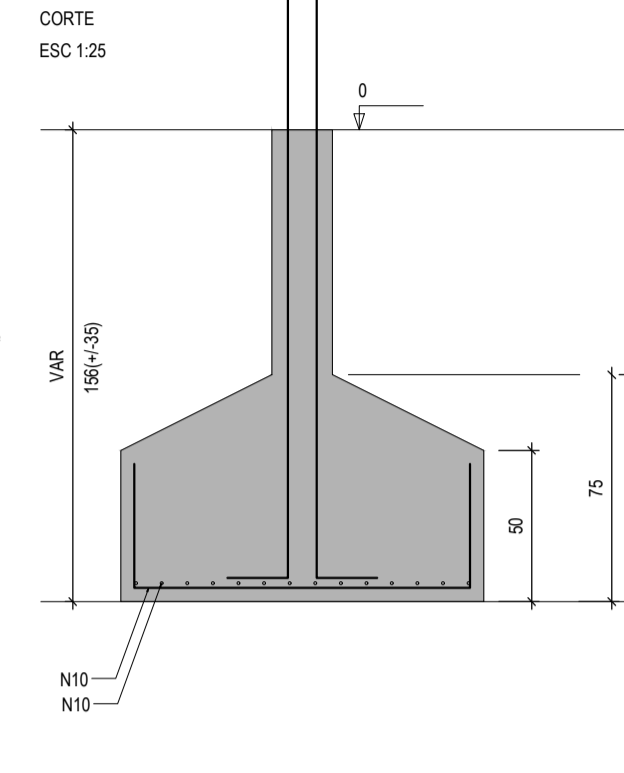
P1



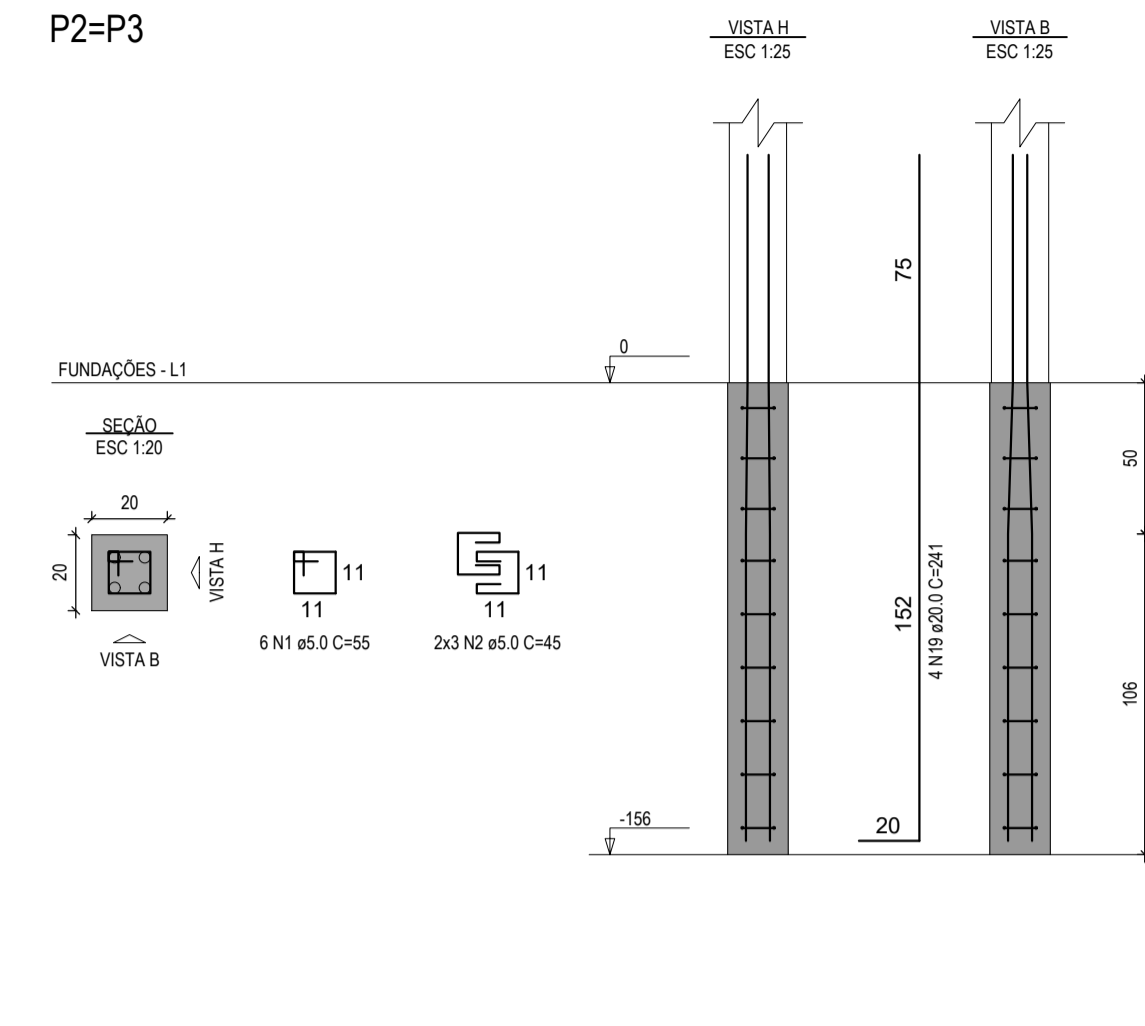
S2=S3
PLANTA
ESC 1:25



Solo com capacidade de suporte > 1.50 kgf/cm²
Solo compactado sobre a sapata
peso específico > 1600.00 kgf/m³



P2=P3



RELAÇÃO DO AÇO

PI	2xP2	P8	2xP4
P1	P7	2xS2	P8
S1	S7	2xS4	S8
S6			

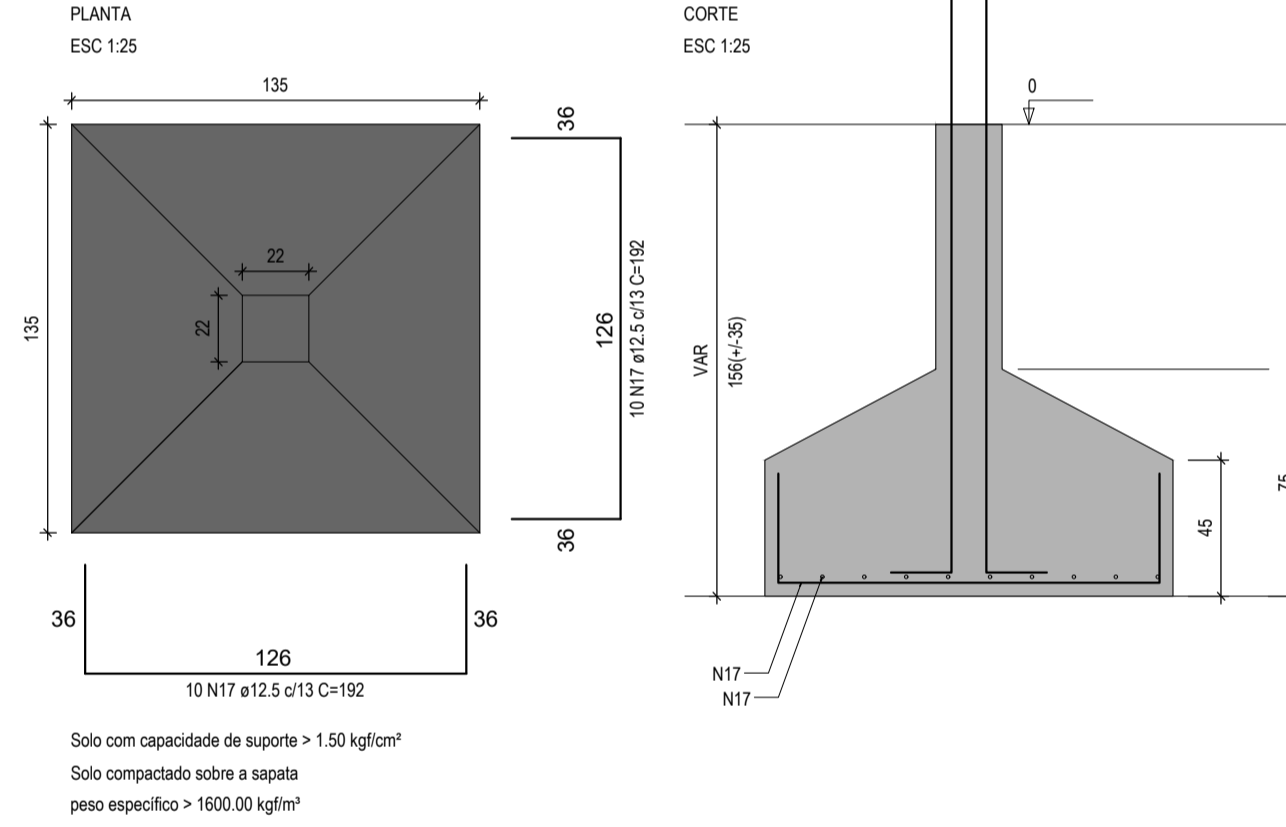
AÇO	N	DIAM (mm)	QUANT	CUNIT (cm)	C TOTAL (cm)
CA50	1	5.0	43	55	2365
	2	5.0	38	45	1710
	3	5.0	12	63	756
	4	5.0	16	51	816
	5	5.0	4	395	1580
	6	5.0	3	415	1245
	7	8.0	28	134	3752
	8	10.0	22	192	4224
	9	10.0	22	114	2508
	10	10.0	56	188	10528
	11	10.0	20	177	3540
	12	10.0	20	119	2380
	13	10.0	14	123	1722
	14	12.5	4	164	656
	15	12.5	8	216	1728
	16	12.5	6	261	2088
	17	12.5	40	192	7680
	18	16.0	4	228	912
	19	20.0	16	241	3856

RESUMO DO AÇO

AÇO	DIAM (mm)	C TOTAL (m)	PESO + 10% (kg)
CA50	8.0	37.5	16.3
	10.0	249	168.9
	12.5	121.5	128.8
	16.0	9.1	15.8
	20.0	38.6	104.6
	5.0	84.7	14.4
PESO TOTAL (kg)			
CA50		434.4	
CA60		14.4	

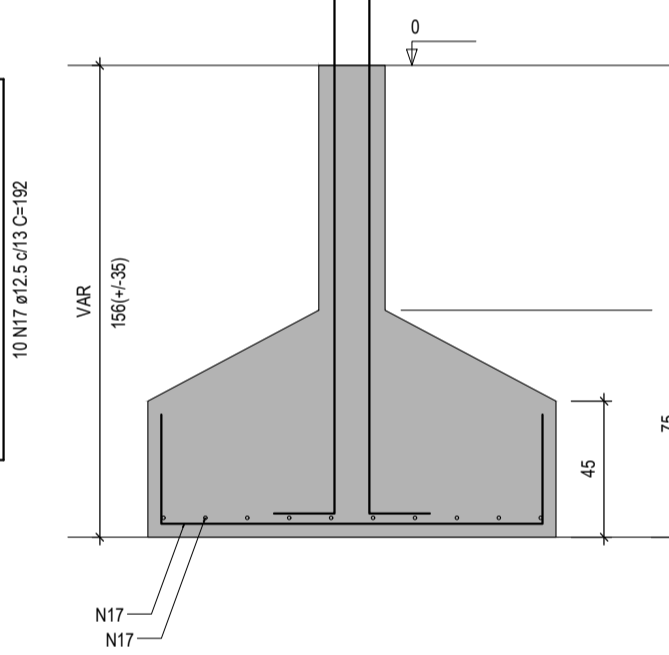
Volume de concreto (C-30) = 6.36 m³
Área de forma = 27.08 m²

S4=S5

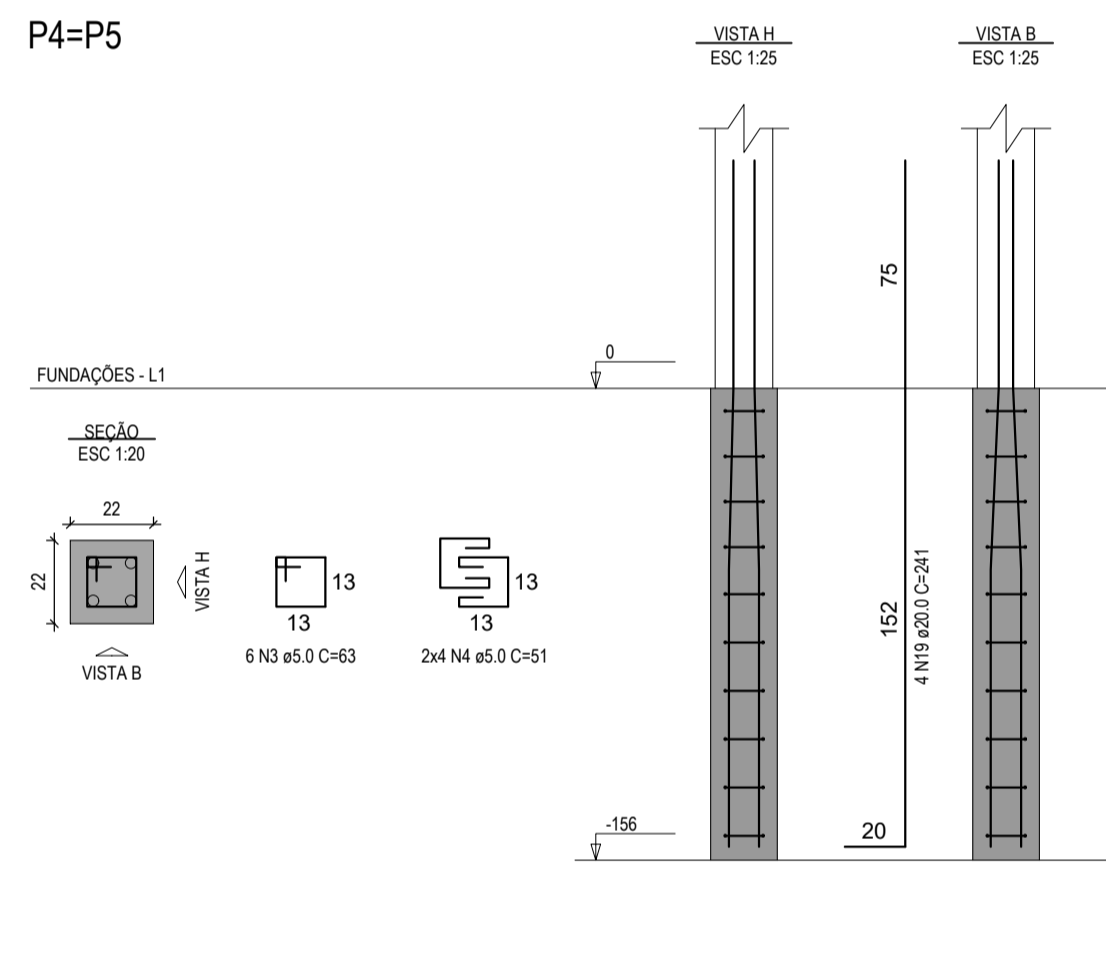


Solo com capacidade de suporte > 1.50 kgf/cm²
Solo compactado sobre a sapata
peso específico > 1600.00 kgf/m³

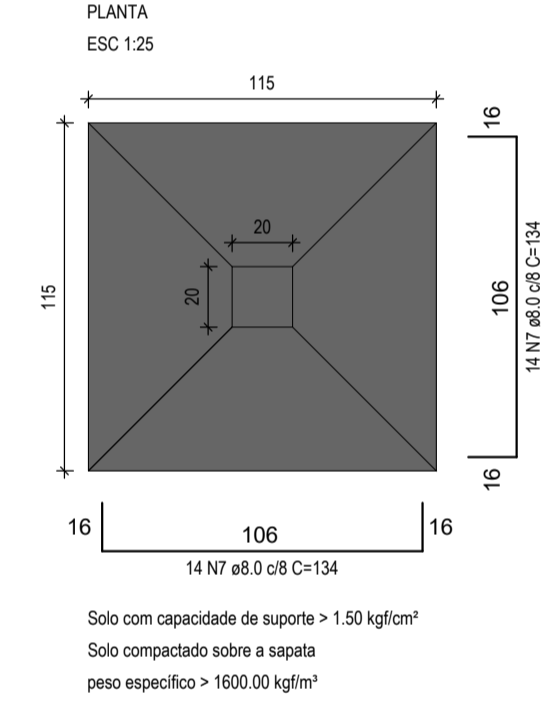
CORTE
ESC 1:25



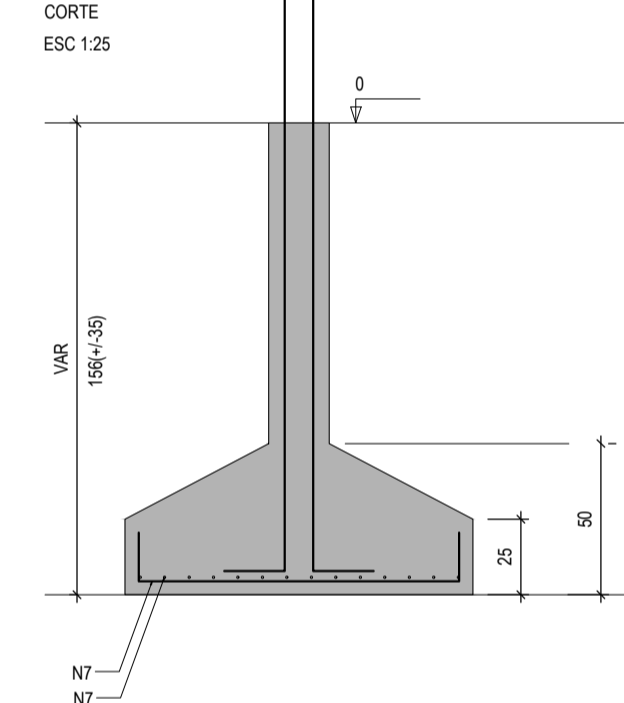
P4=P5



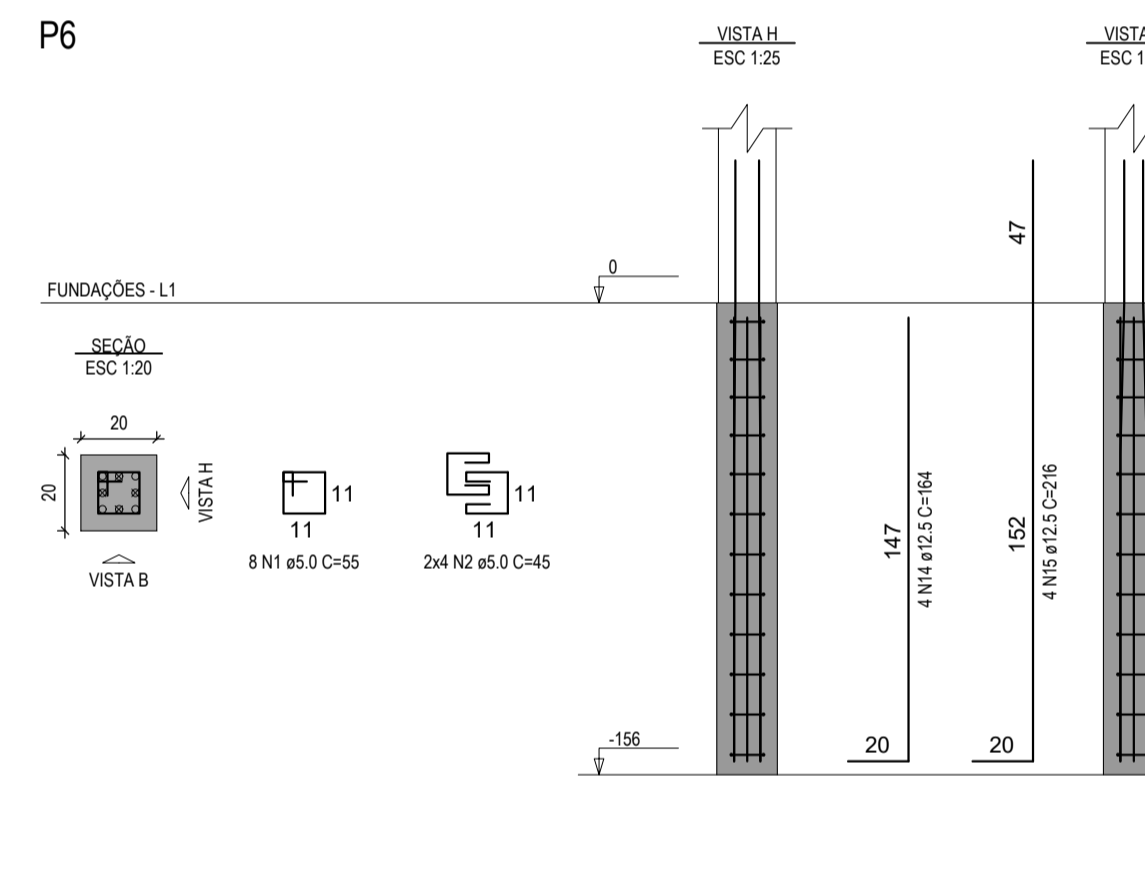
S6



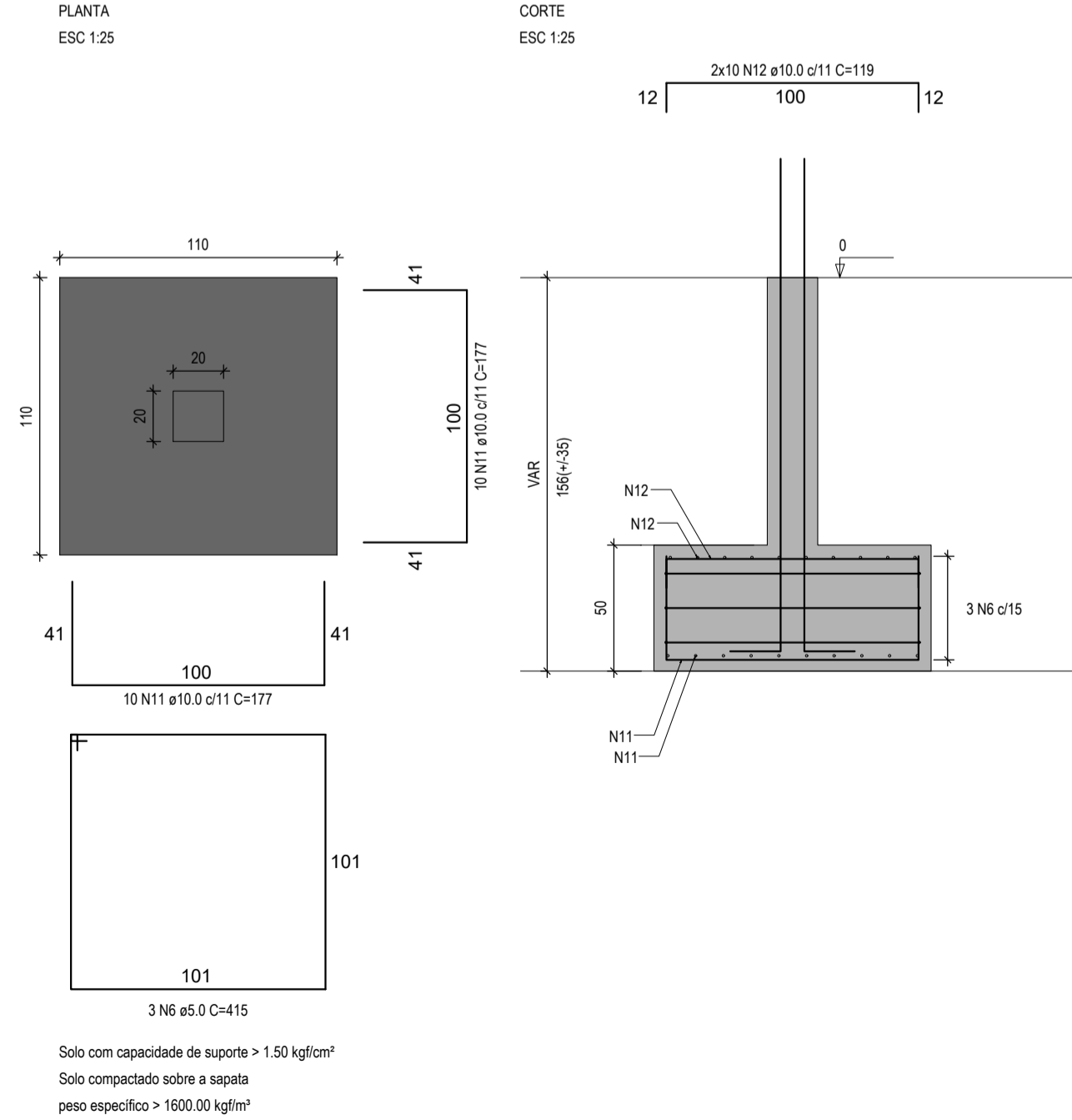
Solo com capacidade de suporte > 1.50 kgf/cm²
Solo compactado sobre a sapata
peso específico > 1600.00 kgf/m³



P6

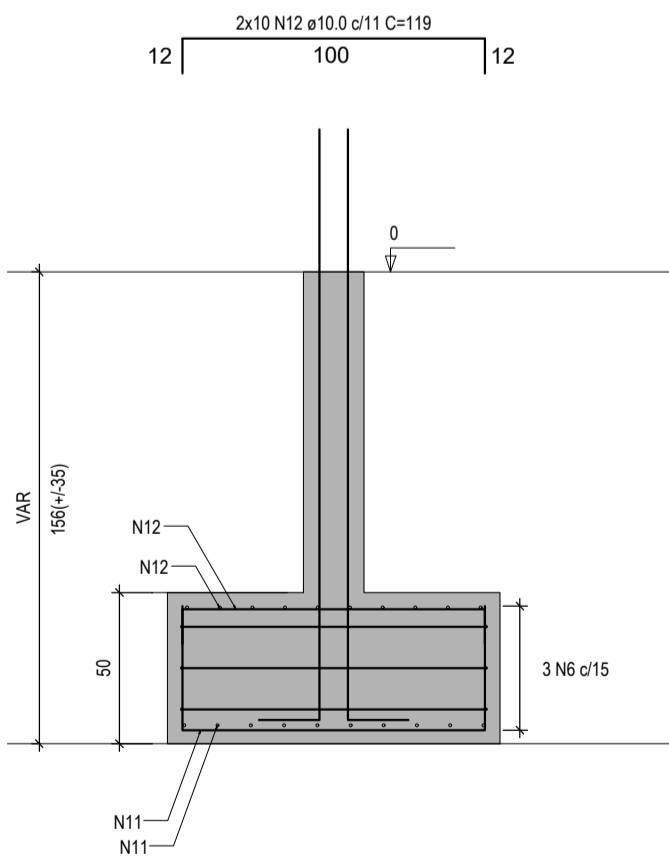


S7

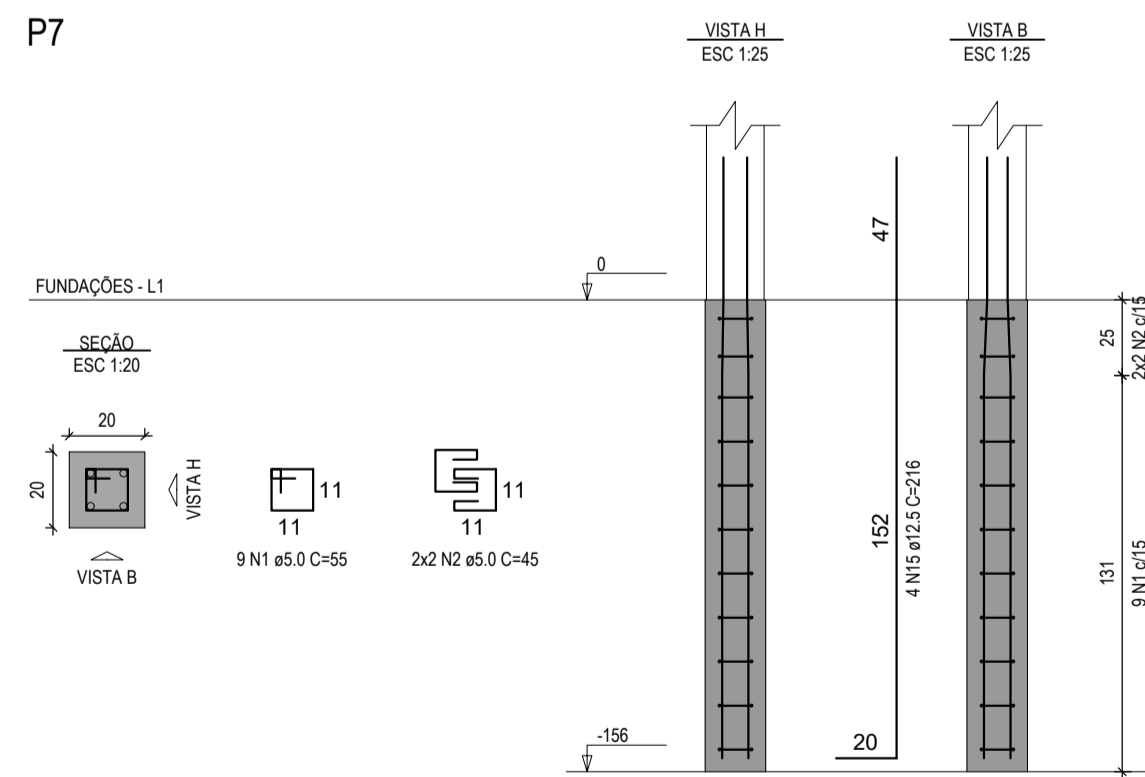


Solo com capacidade de suporte > 1.50 kgf/cm²
Solo compactado sobre a sapata
peso específico > 1600.00 kgf/m³

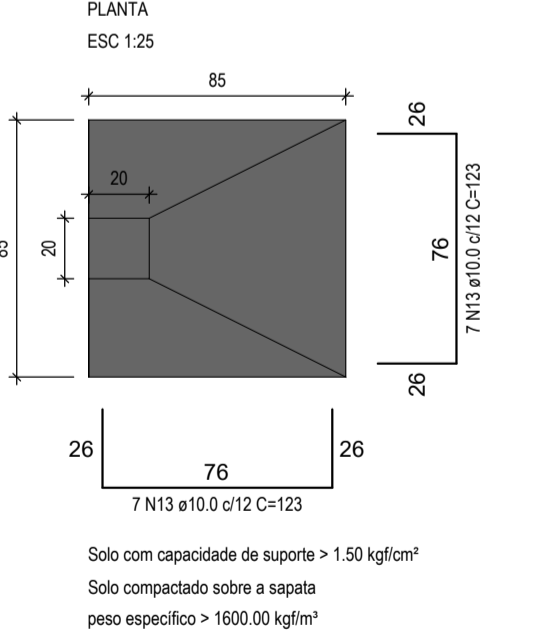
CORTE
ESC 1:25



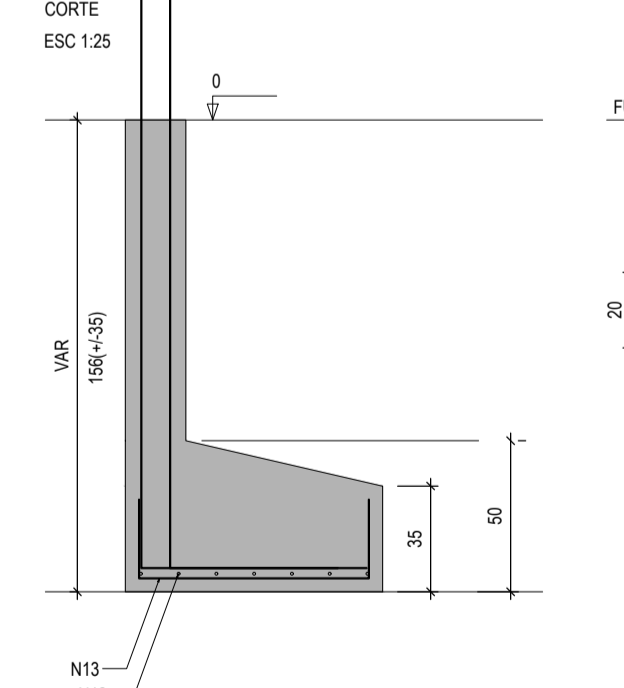
P7



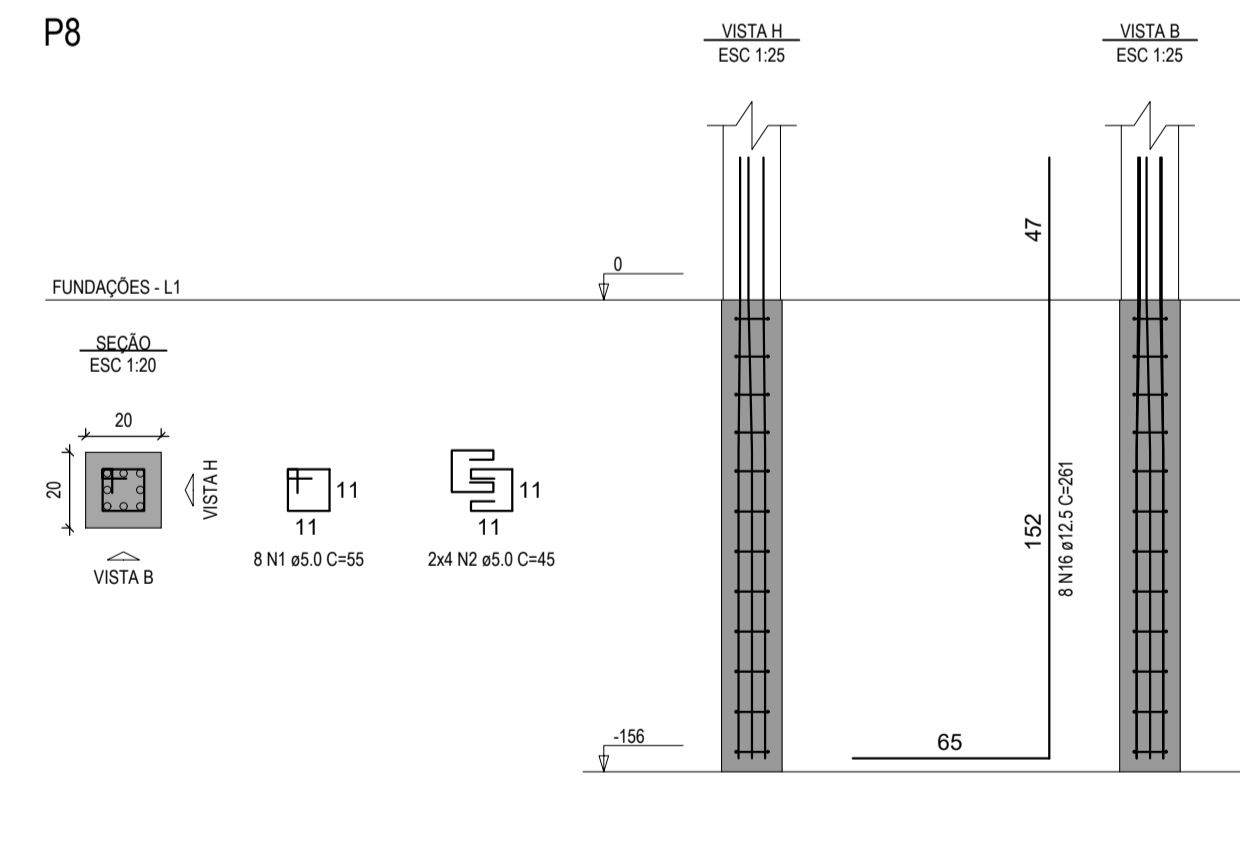
S8



Solo com capacidade de suporte > 1.50 kgf/cm²
Solo compactado sobre a sapata
peso específico > 1600.00 kgf/m³



P8



ASSINATURAS E APROVAÇÃO

PROPRIETÁRIO: LEONARDO SILVEIRA LIMA
ENGENHEIRO CIVIL - RNP: 091581987

APROVAÇÃO:

GEO PAC

PROPRIETÁRIO: PREFEITURA MUNICIPAL DE ARACATI
PROJETO: REFORMA SECRETARIA DO MEIO AMBIENTE
ESTRUTURAL: IDENTIFICAÇÃO DOS OBSERVADOS, DETALHAMENTO DAS SAPATAS, DETALHAMENTO DOS PLARES DE ARRANQUE

ARACATI-CE, 02/06