

01 FORMA DO PAVIMENTO FUNDAÇÕES (NÍVEL 0)
ESCALA: 1/50

Vigas			
Nome	Seção (cm)	Elevação (cm)	Nível (cm)
V1	14x30	0	0
V2	14x40	0	0
V3	14x40	0	0
V4	14x50	0	0
V5	14x40	0	0
V6	14x25	0	0
V7	14x40	0	0
V8	14x30	0	0
V9	14x40	0	0
V10	14x40	0	0
V11	14x50	0	0
V12	14x40	0	0
V13	14x25	0	0
V14	14x50	0	0
V15	14x50	0	0
V16	14x40	0	0
V17	14x50	0	0
V18	14x60	0	0
V19	14x60	0	0
V20	14x50	0	0
V21	14x25	0	0

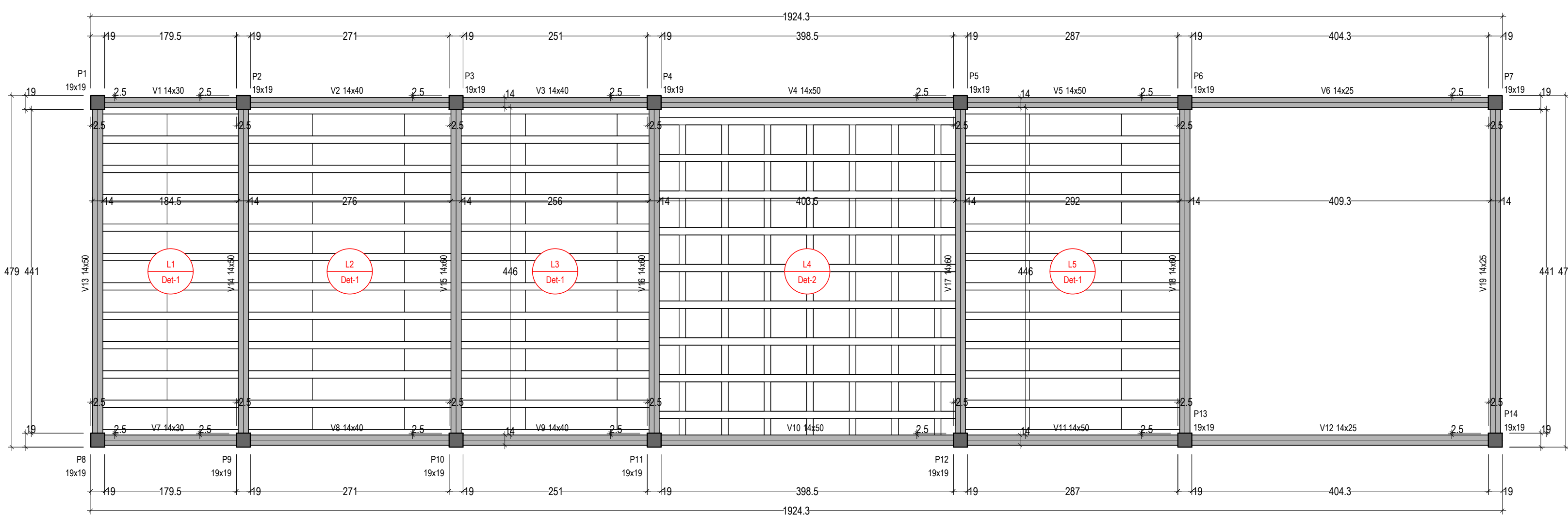
Características dos materiais	
fck (kgf/cm²)	Ecs (kgf/cm²)
300	268384

Dimensão máxima do agregado = 19 mm

Pilares			
Nome	Seção (cm)	Elevação (cm)	Nível (cm)
P1	20x20	0	0
P2	20x20	0	0
P3	20x20	0	0
P4	22x22	0	0
P5	22x22	0	0
P6	20x20	0	0
P7	20x20	0	0
P8	20x20	0	0
P9	21x21	0	0
P10	23x23	0	0
P11	23x23	0	0
P12	25x25	0	0
P13	21x21	0	0
P14	20x20	0	0

Legenda dos pilares	
	Pilar com mudança de seção

Legenda das vigas e paredes	
	Viga



02 FORMA DO PAVIMENTO TÉRREO (NÍVEL 300)
ESCALA: 1/50

Vigas			
Nome	Seção (cm)	Elevação (cm)	Nível (cm)
V1	14x30	0	300
V2	14x40	0	300
V3	14x40	0	300
V4	14x50	0	300
V5	14x50	0	300
V6	14x25	0	300
V7	14x30	0	300
V8	14x40	0	300
V9	14x40	0	300
V10	14x50	0	300
V11	14x50	0	300
V12	14x25	0	300
V13	14x50	0	300
V14	14x50	0	300
V15	14x60	0	300
V16	14x60	0	300
V17	14x60	0	300
V18	14x60	0	300
V19	14x25	0	300

Blocos de enchimento					
Detalhe	Tipo	Nome	Dimensões (cm)		Quantidade
			H	L	
1	EPS Unidirecional	B8/30/125	8	30	125
2	EPS Bidirecional	B8/40/49	8	40	49

Lajes								
Nome	Tipo	Altura (cm)	Dados			Sobrecarga (kgf/m²)		
			Elevação (cm)	Nível (cm)	Peso próprio (kgf/m²)	Adicional	Accidental	Localizada
L1	Treliçada 1D	12	0	300	151	387	185	-
L2	Treliçada 1D	12	0	300	151	172	150	-
L3	Treliçada 1D	12	0	300	151	172	150	-
L4	Treliçada 2D	14	0	300	216	172	150	-
L5	Treliçada 1D	12	0	300	151	172	150	-

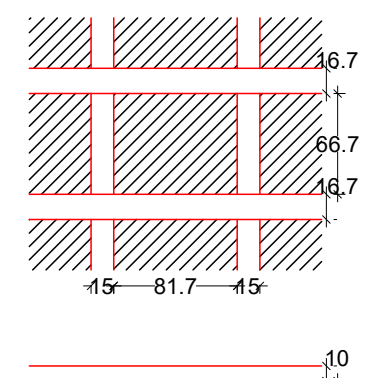
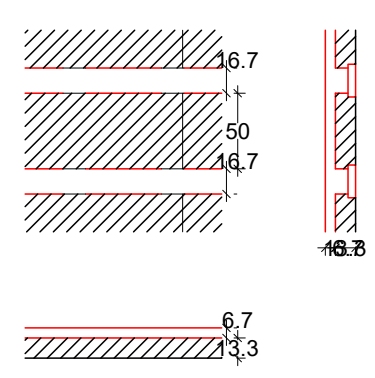
Características dos materiais	
fck (kgf/cm²)	Ecs (kgf/cm²)
300	268384

Dimensão máxima do agregado = 19 mm

Pilares			
Nome	Seção (cm)	Elevação (cm)	Nível (cm)
P1	19x19	0	300
P2	19x19	0	300
P3	19x19	0	300
P4	19x19	0	300
P5	19x19	0	300
P6	19x19	0	300
P7	19x19	0	300
P8	19x19	0	300
P9	19x19	0	300
P10	19x19	0	300
P11	19x19	0	300
P12	19x19	0	300
P13	19x19	0	300
P14	19x19	0	300

Legenda dos pilares	
	Pilar que mora

Legenda das vigas e paredes	
	Viga



03 DETALHE 1
ESCALA: 1/30

04 DETALHE 2
ESCALA: 1/30

ASSINATURAS E APROVAÇÃO

PROJETISTA	PROPRIETÁRIO
 LEONARDO SILVEIRA LIMA ENGENHEIRO CIVIL - RNP: 091581987	
APROVAÇÃO	
 GEOPAC	
PROPRIETÁRIO: PREFEITURA MUNICIPAL DE ARACATIÇE ENDEREÇO: REFORMA SECRETARIA DO MEIO AMBIENTE PROJETO: ESTRUTURAL IDENTIFICAÇÃO DOS DESENHOS: PLANTA DE FORMA DA FUNDAÇÃO DETALHE 1 DETALHE 2	
LOCAL:	DATA:
ARACATIÇE	JAN/2022
DESENHADO:	ESCALA:
LUCIANO HAMED	INDICADA
PRONCHA:	01/06
CONTRÔL:	ARCF 2021-34