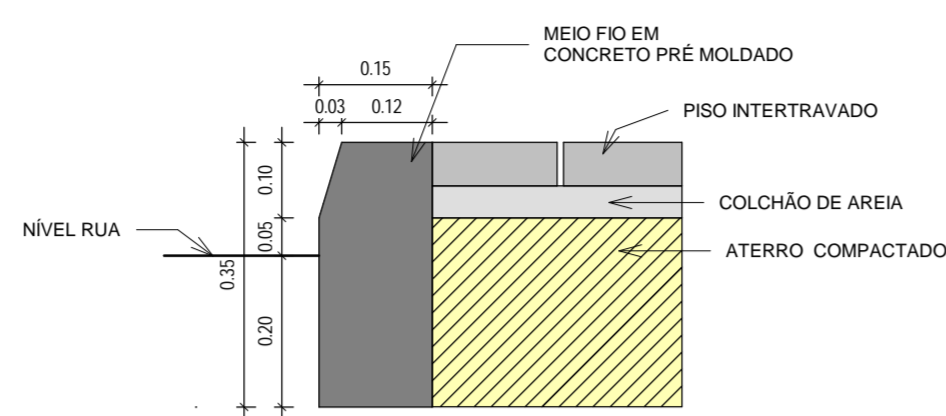
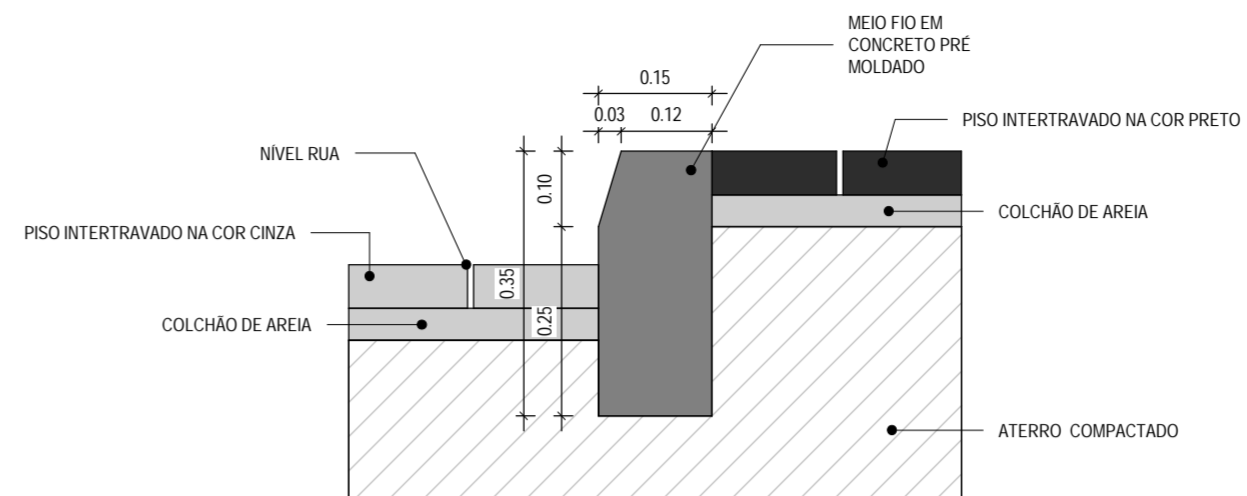


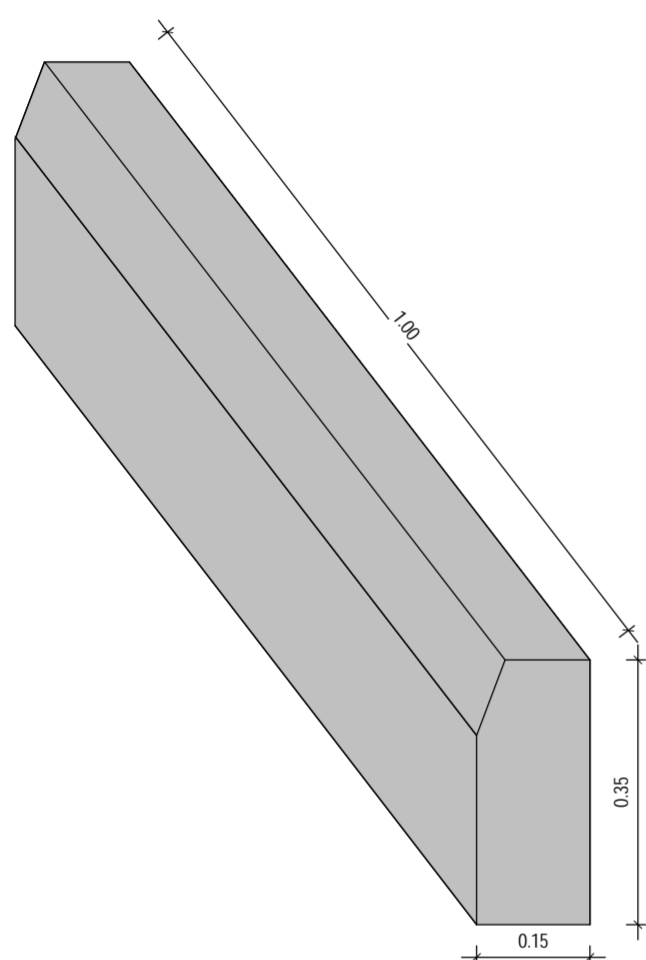
1 DETALHE 01  
1:10



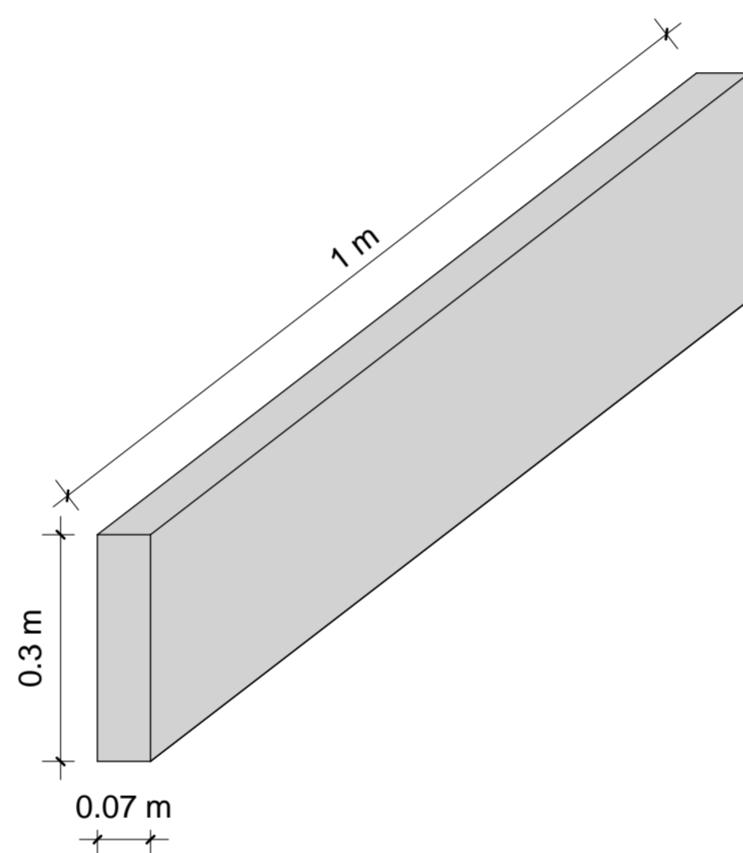
2 DETALHE 02  
1:10



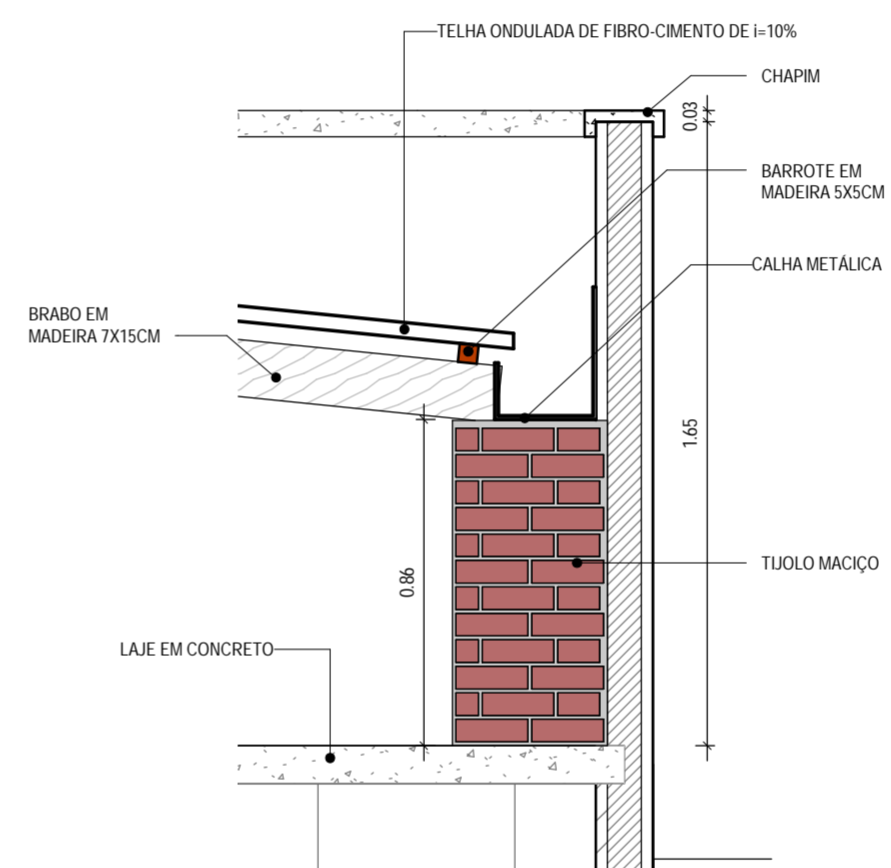
3 DETALHE 03  
1:10



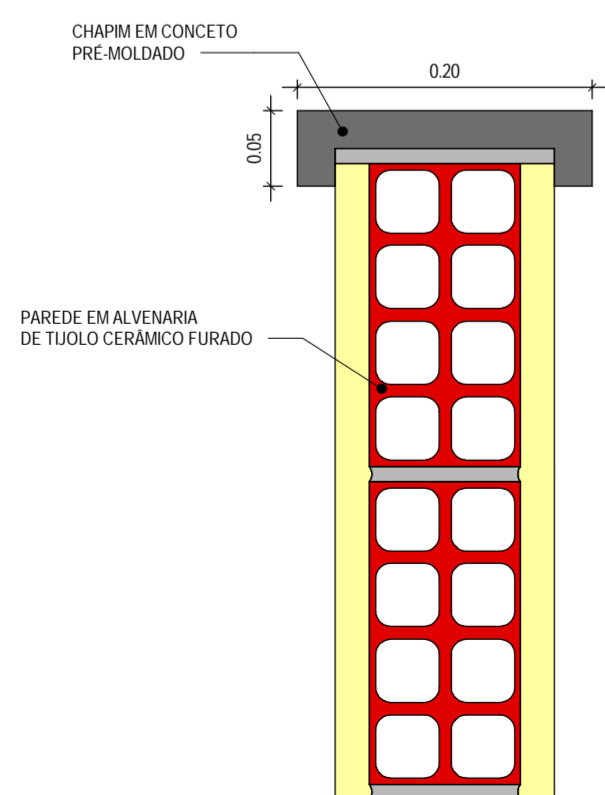
4 PERSPECTIVA MEIO FIO  
1:10



5 PERSPECTIVA MEIO FIO - JARDIM  
1:10



6 DETALHE CALHA  
1:20



7 DETALHE CHAPIM  
1:5

ASSINATURAS E APROVAÇÃO

RESPONSÁVEIS TÉCNICOS:	PROPRIETÁRIO
JÚNIOR MACEDO ARQUITETO E URBANISTA - RNP: 00A2429837	
<i>Leonardo Silveira Lima</i> LEONARDO SILVEIRA LIMA ENGENHEIRO CIVIL - RNP: 0601581067	

APROVAÇÃO

<b>GEO PAC</b>		AV. PADRE ANTONIO TOMAS, Nº2420, SALAS 301 BAIRRO: ALDEOTA I FORTALEZA/CE. FONE: 85 3241.3147 EMAIL: GEO PAC@GEO PAC.COM.BR	
PROPRIETÁRIO: PREFEITURA MUNICIPAL DE ARACATI-CE			
OBRA: REFORMA SECRETARIA DO MEIO AMBIENTE			
PROJETO: ARQUITETURA			
IDENTIFICAÇÃO DOS DESENHOS: 01. DETALHE 01 02. DETALHE 02 03. DETALHE 03 04. PERSPECTIVA MEIO FIO - JARDIM 05. PERSPECTIVA MEIO FIO - JARDIM 06. DETALHE CALHA 07. DETALHE CHAPIM			
LOCAL: ARACATI-CE	ESCALA: INDICADA	DATA: DEZEMBRO/21	PRANCHA: 15/16
DESENHO: MEIRY	ARQUIVO:		