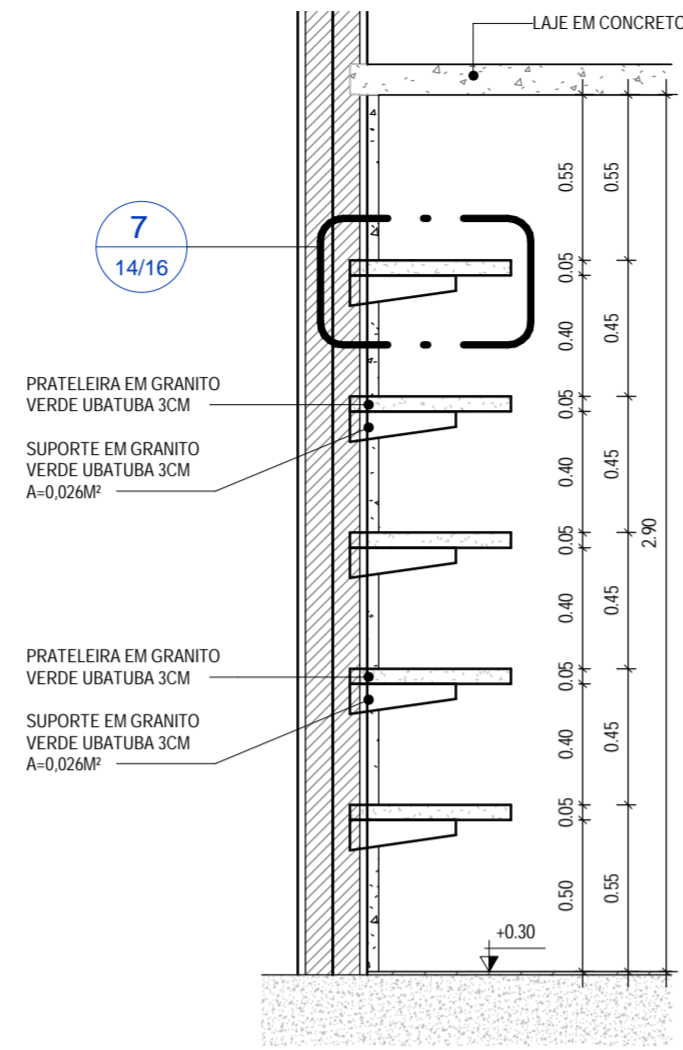
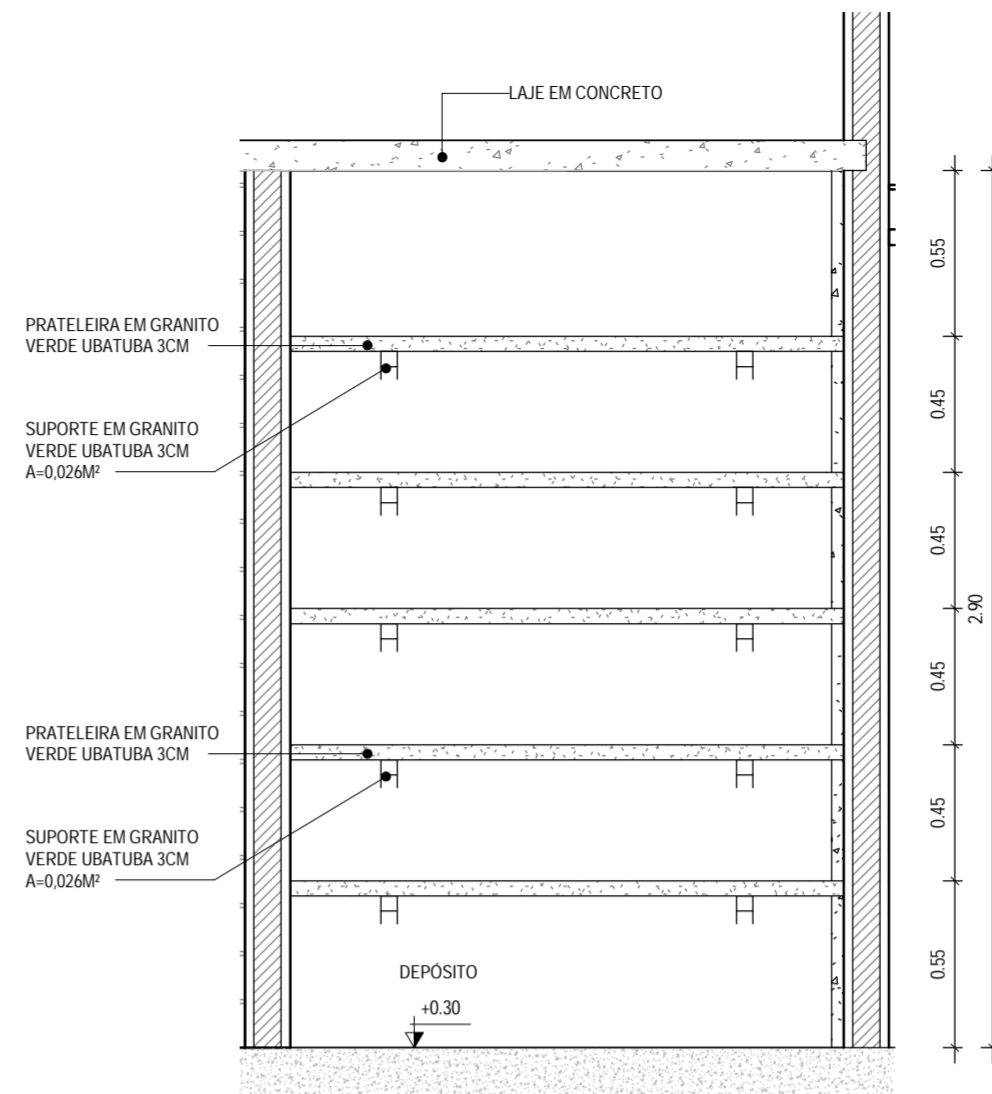


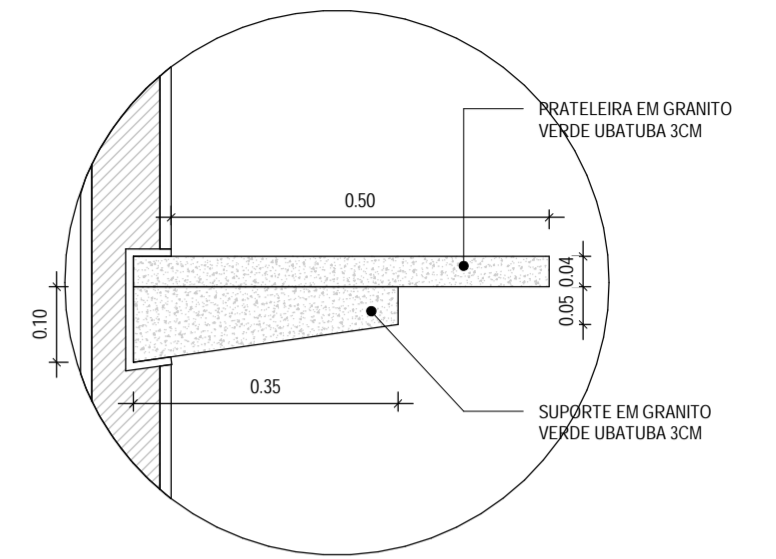
1 PLANTA PRATELEIRA - DEPÓSITO
1:20



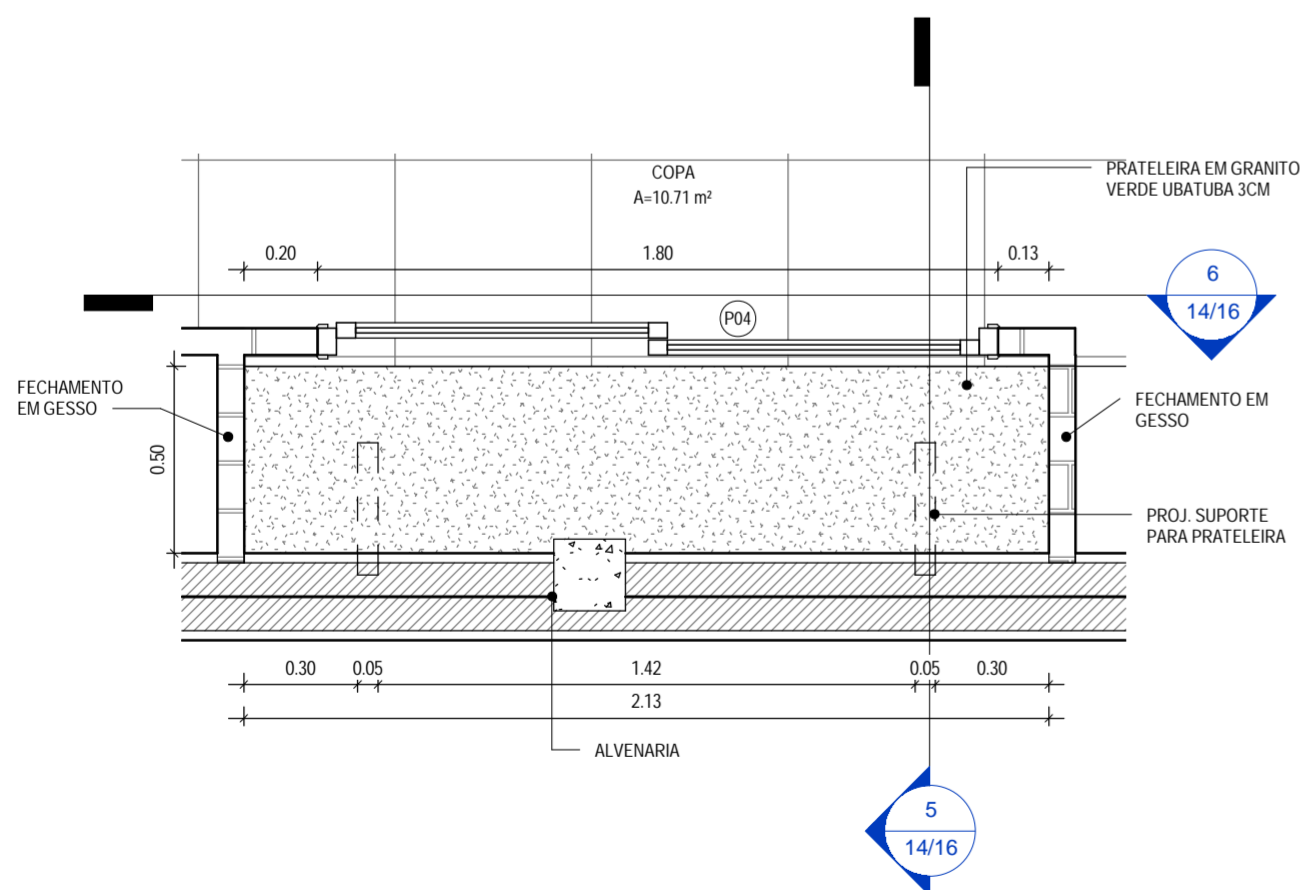
2 CORTE PRATELEIRA - DEPÓSITO
1:25



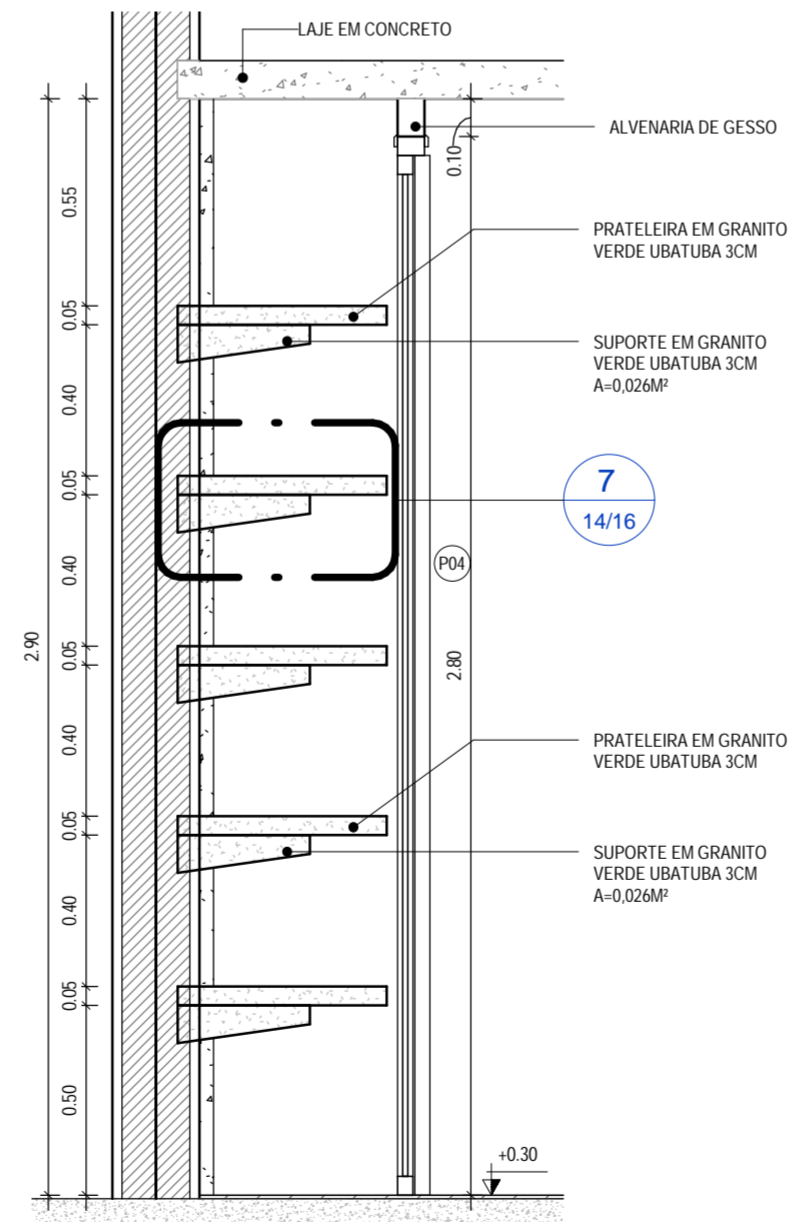
3 VISTA PRATELEIRA - DEPÓSITO
1:25



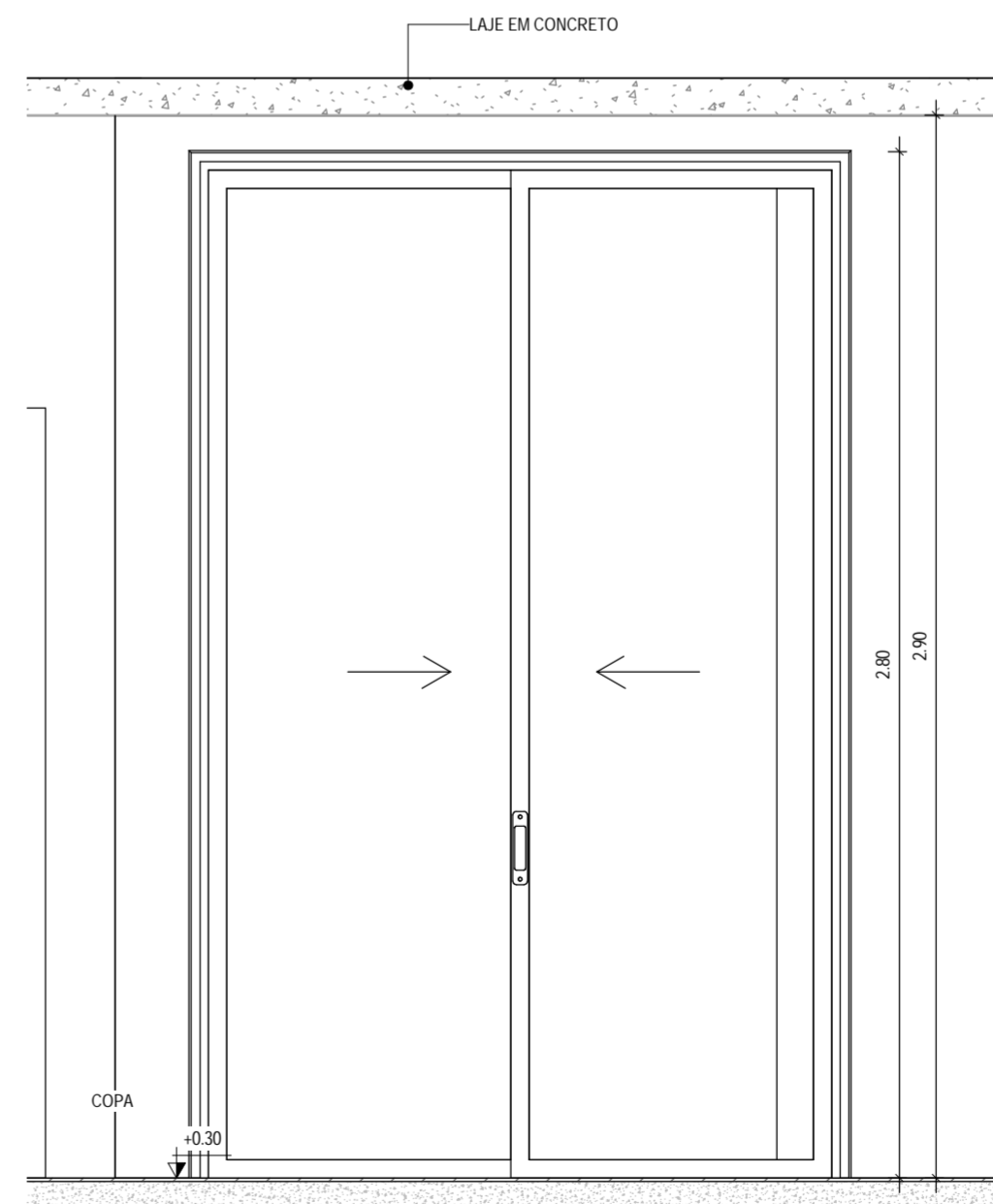
7 DETALHE SUPORTE
1:10



4 PLANTA PRATELEIRA - COPA
1:20



5 CORTE PRATELEIRA - COPA
1:20



6 VISTA PRATELEIRA - COPA
1:20

ASSINATURAS E APROVAÇÃO

RESPONSÁVEIS TÉCNICOS: PROPRIETÁRIO

JÚNIOR MACEDO
ARQUITETO E URBANISTA - RNP: 00A2429837

Leonardo Silveira Lima
LEONARDO SILVEIRA LIMA
ENGENHEIRO CIVIL - RNP: 0601581067

APROVAÇÃO

GEOPAC AV. PADRE ANTONIO TOMAS, Nº2420, SALAS 301
BAIRRO: ALDEOTA I FORTALEZA/CE. FONE: 85 3241.3147 EMAIL: GEOPAC@GEOPAC.COM.BR

PROPRIETÁRIO:
PREFEITURA MUNICIPAL DE ARACATI-CE

OBRA:

REFORMA SECRETARIA DO MEIO AMBIENTE

PROJETO:

ARQUITETURA

IDENTIFICAÇÃO DOS DESENHOS:

01. PLANTA PRATELEIRA - DEPÓSITO 06. VISTA PRATELEIRA - COPA
02. CORTE PRATELEIRA - DEPÓSITO 07. DETALHE SUPORTE
03. VISTA PRATELEIRA - DEPÓSITO
04. PLANTA PRATELEIRA - COPA
05. CORTE PRATELEIRA - COPA

LOCAL: ARACATI-CE DATA: DEZEMBRO/21 PRANCHA: 14/16
DESENHO: MEIRY ESCALA: INDICADA ARQUIVO: