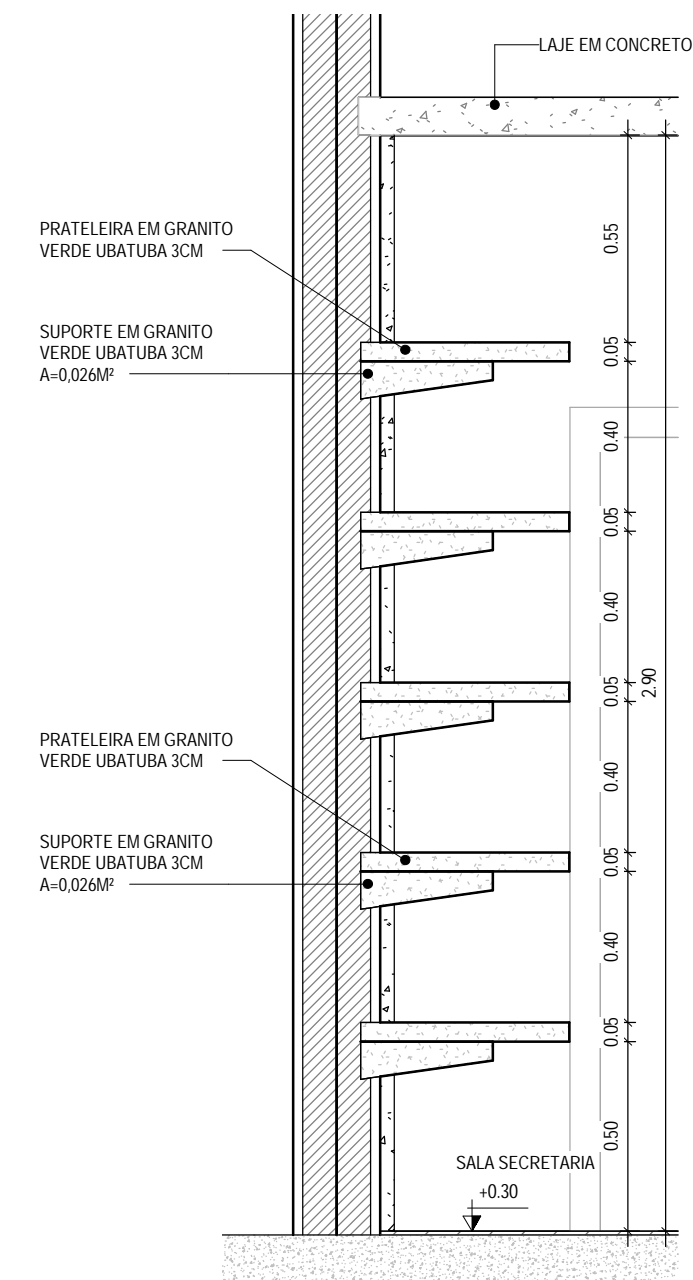
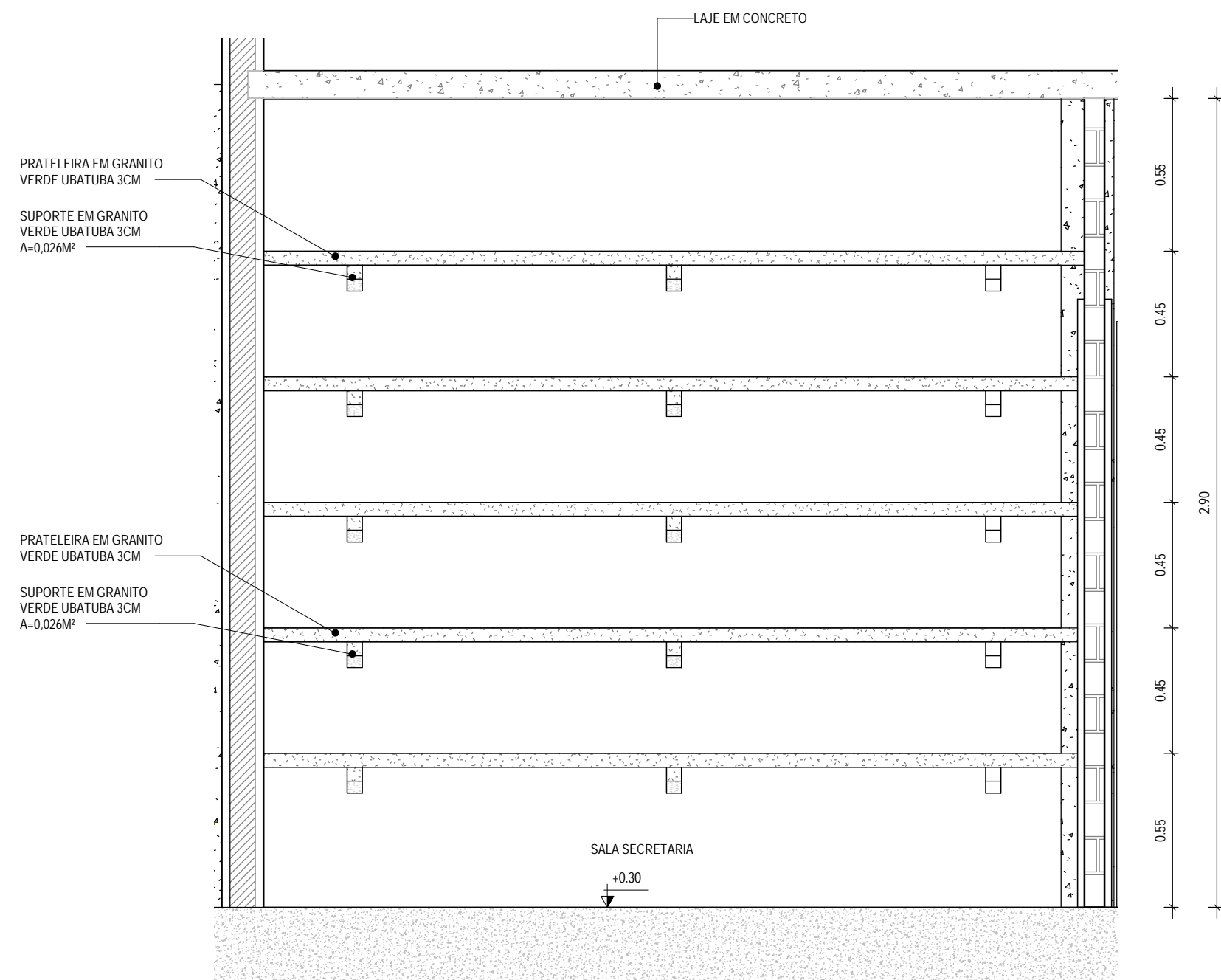


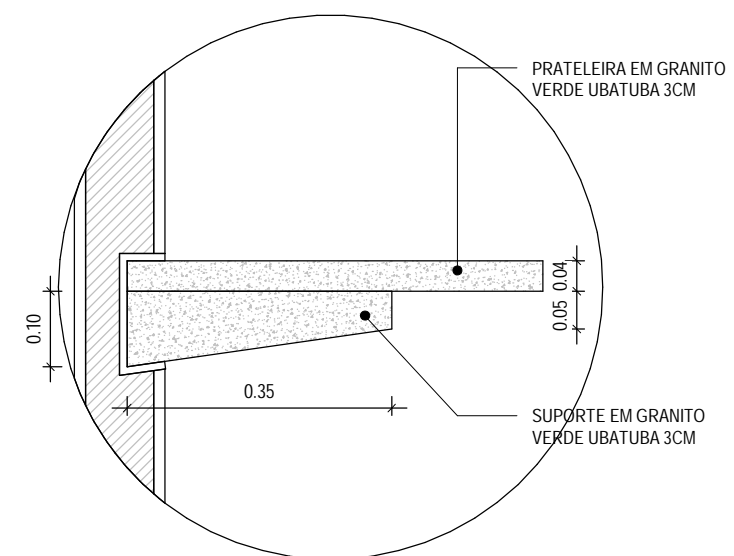
1 PLANTA PRATELEIRA - SALA SECRETARIA  
1 : 20



2 CORTE PRATELEIRA - SALA SECRETARIA  
1 : 20



3 VISTA PRATELEIRA - SALA SECRETARIA  
1 : 20



4 DETALHE SUPORTE.  
1 : 10

ASSINATURAS E APROVAÇÃO

| RESPONSÁVEIS TÉCNICOS:                                       | PROPRIETÁRIO |
|--------------------------------------------------------------|--------------|
| JÚNIOR MACEDO<br>ARQUITETO E URBANISTA - RNP: 00A2429837     |              |
| LEONARDO SILVEIRA LIMA<br>ENGENHEIRO CIVIL - RNP: 0601581067 |              |

APROVAÇÃO

**GEOPAC** AV. PADRE ANTONIO TOMAS, Nº2420, SALAS 301  
BAIRRO: ALDEOTA I FORTALEZA/CE. FONE: 85 3241.3147 EMAIL: GEOPAC@GEOPAC.COM.BR

PROPRIETÁRIO:  
PREFEITURA MUNICIPAL DE ARACATI-CE  
OBRA:  
REFORMA SECRETARIA DO MEIO AMBIENTE  
PROJETO:  
ARQUITETURA  
IDENTIFICAÇÃO DOS DESENHOS:  
01. PLANTA PRATELEIRA - SALA SECRETARIA  
02. CORTE PRATELEIRA - SALA SECRETARIA  
03. VISTA PRATELEIRA - SALA SECRETARIA  
04. DETALHE SUPORTE

| LOCAL:            | DATA:               | PRANCHA: |
|-------------------|---------------------|----------|
| ARACATI-CE        | DEZEMBRO/21         | 13/16    |
| DESENHO:<br>MEIRY | ESCALA:<br>INDICADA | ARQUIVO: |