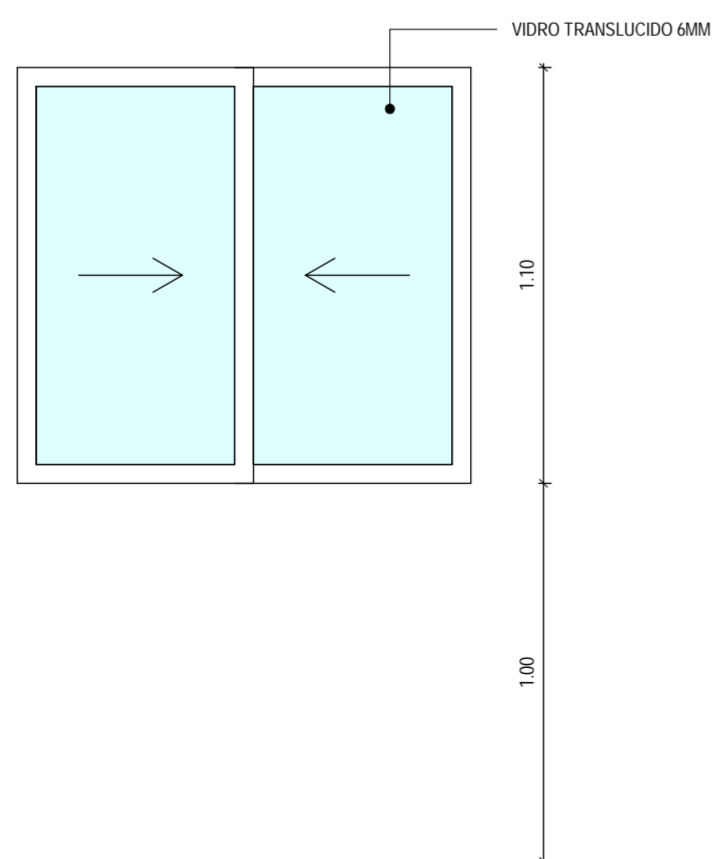
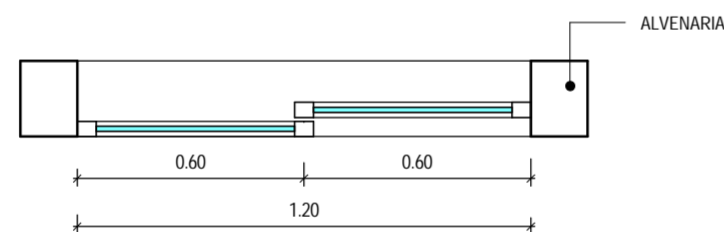
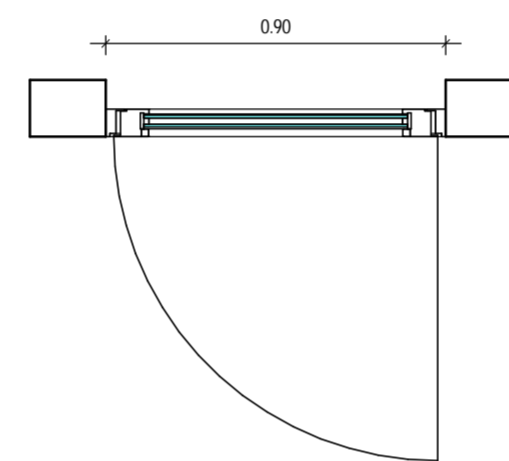
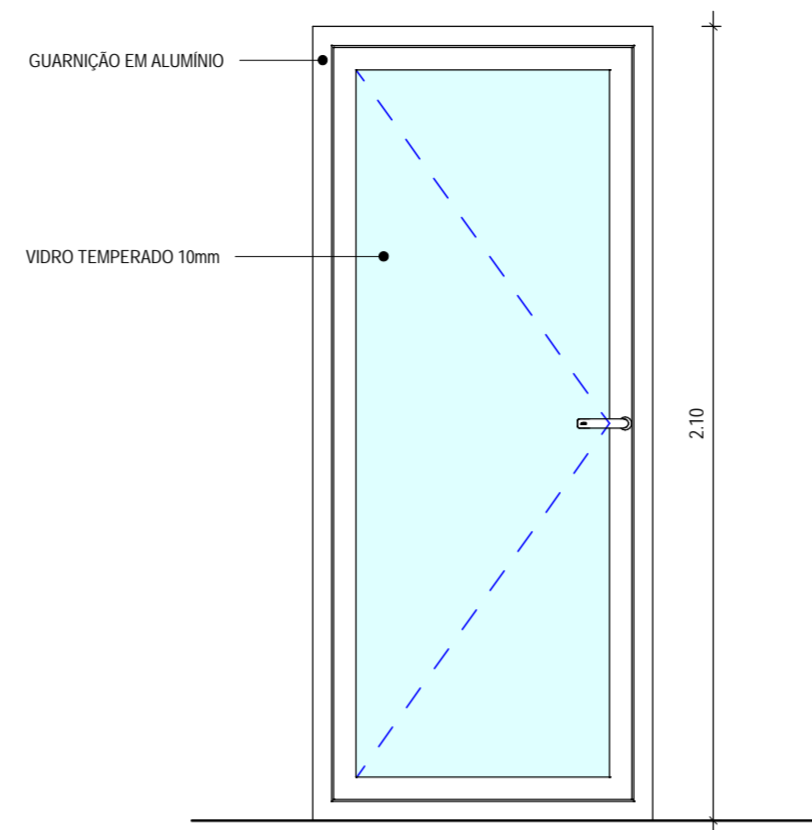


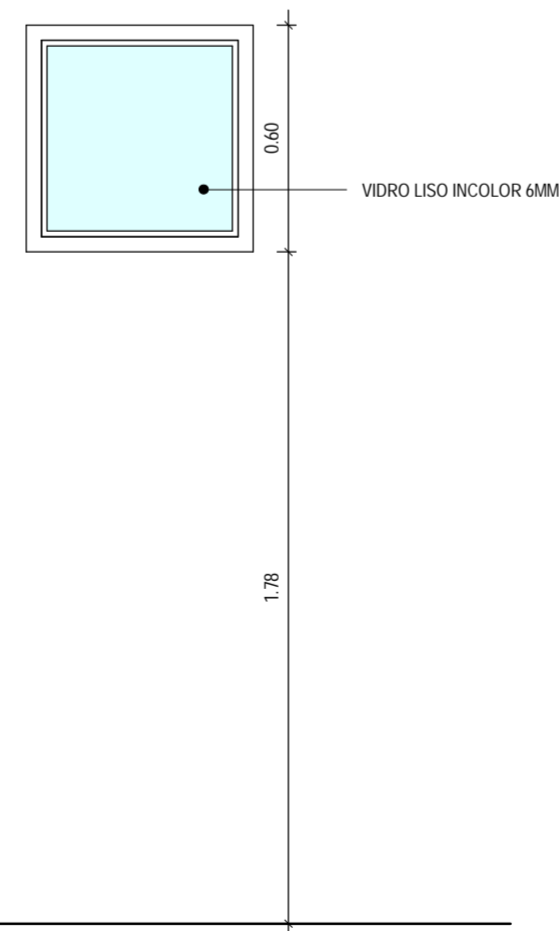
1 PORTA PADRÃO - P01
1:20



3 JANELA DE ALUMÍNIO - J01
1:20



2 PORTA PADRÃO - P02
1:20



4 JANELA DE ALUMÍNIO - J02
1:20

TABELA DE JANELAS				
TIPO	ALTURA	LARGURA	QUANT.	DESCRIÇÃO
J01	1.10 m	1.20 m	6	JANELA DE CORRER EM ALUMÍNIO E VIDRO
J02	0.60 m	0.60 m	2	JANELA DE ALUMÍNIO COM VIDRO MAXIM AIR - 01 FOLHA

TABELA PORTAS				
TIPO	ALTURA	LARGURA	QUANT.	DESCRIÇÃO
P01	2.10 m	0.80 m	5	PORTA EM MADEIRA TIPO PARANÁ 1 FOLHA DE ABRIR
P02	2.10 m	0.90 m	1	PORTA DE ABRIR EM ALUMÍNIO E VIDRO
P03	2.80 m	1.60 m	1	PORTA DE CORRER EM ALUMÍNIO
P04	2.80 m	1.80 m	1	PORTA DE CORRER EM ALUMÍNIO
PF01	2.50 m	4.50 m	2	PORTÃO DE CHAPA METÁLICA DE ABRIR 02 FOLHA - PINTADO EM ESMALTE NA COR AZUL ROYAL

ASSINATURAS E APROVAÇÃO

RESPONSÁVEIS TÉCNICOS:	PROPRIETÁRIO
JÚNIOR MACEDO ARQUITETO E URBANISTA - RNP: 00A2429837	
<i>Leonardo Silveira Lima</i> LEONARDO SILVEIRA LIMA ENGENHEIRO CIVIL - RNP: 0601581067	

APROVAÇÃO

PROPRIETÁRIO:
PREFEITURA MUNICIPAL DE ARACATI-CE

OBRA:
REFORMA SECRETARIA DO MEIO AMBIENTE

PROJETO:
ARQUITETURA

IDENTIFICAÇÃO DOS DESENHOS:
01. PORTA PADRÃO - P01
02. PORTA PADRÃO - P02
03. JANELA DE ALUMÍNIO - J01
04. JANELA DE ALUMÍNIO - J02

LOCAL: ARACATI-CE	DATA: DEZEMBRO/21	PRANCHA: 12/16
DESENHO: MEIRY	ESCALA: INDICADA	ARQUIVO:

GEO PAC AV. PADRE ANTONIO TOMAS, Nº2420, SALAS 301
BAIRRO: ALDEOTA | FORTALEZA-CE
FONE: 85 3241.3147 | EMAIL: GEO PAC@GEO PAC.COM.BR