

LEGENDA DE SÍMBOLOS

	NOME DO CORTE 001 Nº DA PRANCHA		SOBRE DESCE E PASSA ENTRE OS PAVIMENTOS
			SOBRE DESCE E PASSA ENTRE OS PAVIMENTOS
			SOBRE DESCE E PASSA ENTRE OS PAVIMENTOS
			SOBRE DESCE E PASSA ENTRE OS PAVIMENTOS

SIGLAS DAS COLUNAS

COLUNA BITOLA		TO - Tubo de Queda CV - Ventajão AP - Águas Pluviais	TO - Tubo de Queda TS - Tubo de Sabeo AF - Água Fria
---------------	--	--	--

ALP - Alimentador Predial
LPZ - Limpeza
EXTIAVS - Extravaso/Arivador

RH Rato Hemisférico, tipo Abacaxi

Caixa de Areia (C.A.)

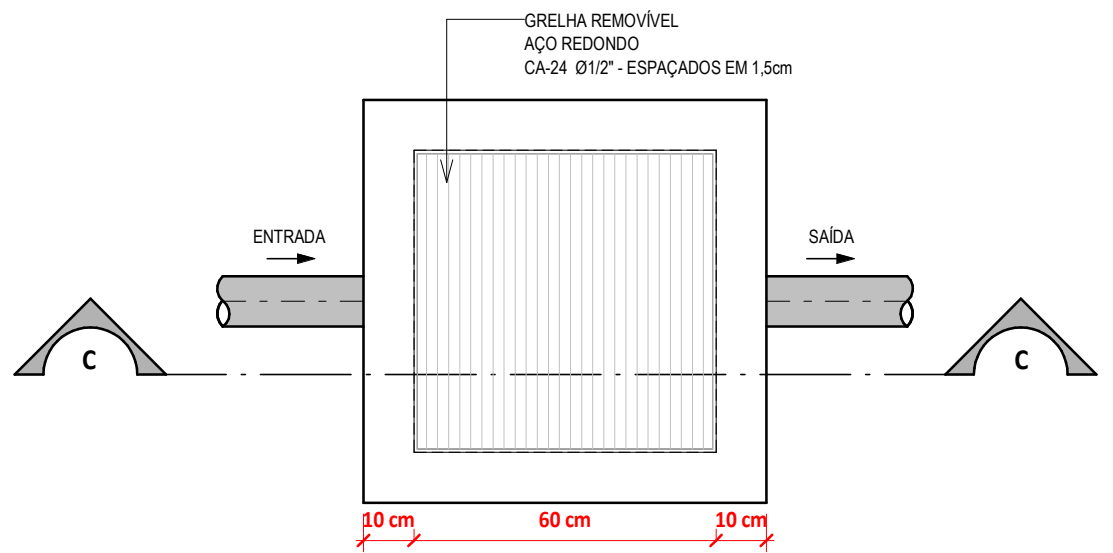
	Caixa em Alvenaria c/ brita no fundo
	Caixa em PVC
	Caixa em Alvenaria c/ fundo em concreto

LEGENDA DE CORES

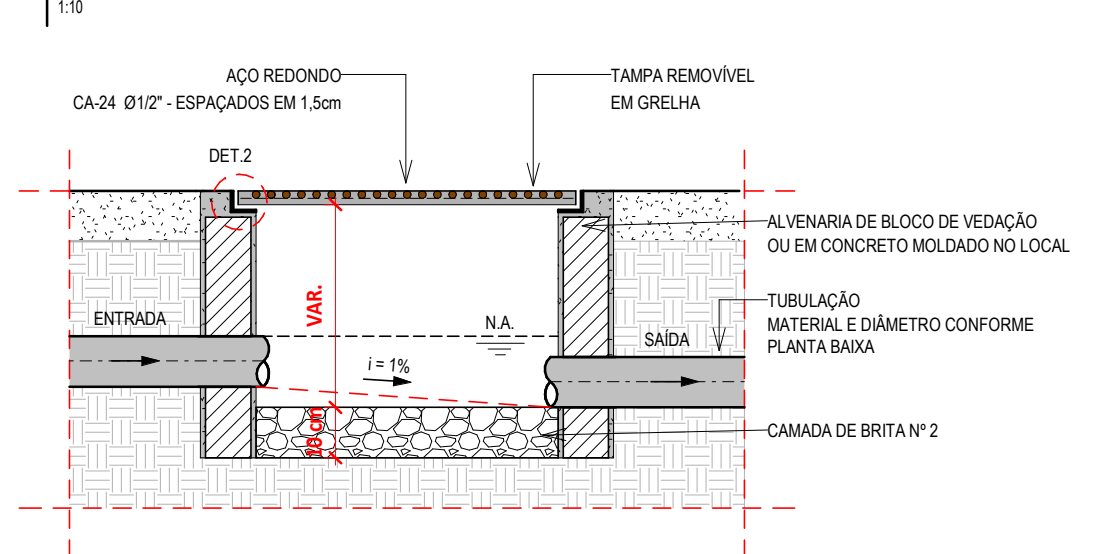
	ÁGUAS PLUVIAIS TUBULAÇÃO EM PVC SÉRIE NORMAL (PVC-SN) OU SÉRIE REFORÇADA (PVC-SR), QUANDO ESPECIFICADA.
--	--

5 CORTE AA
1:25

1 TÉRREO - ÁGUAS PLUVIAIS
1:100

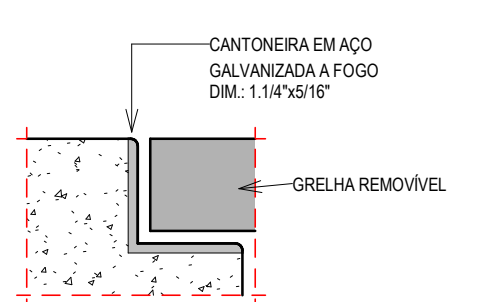


PLANTA BAIXA DO FUNDO DA CAIXA
1:10

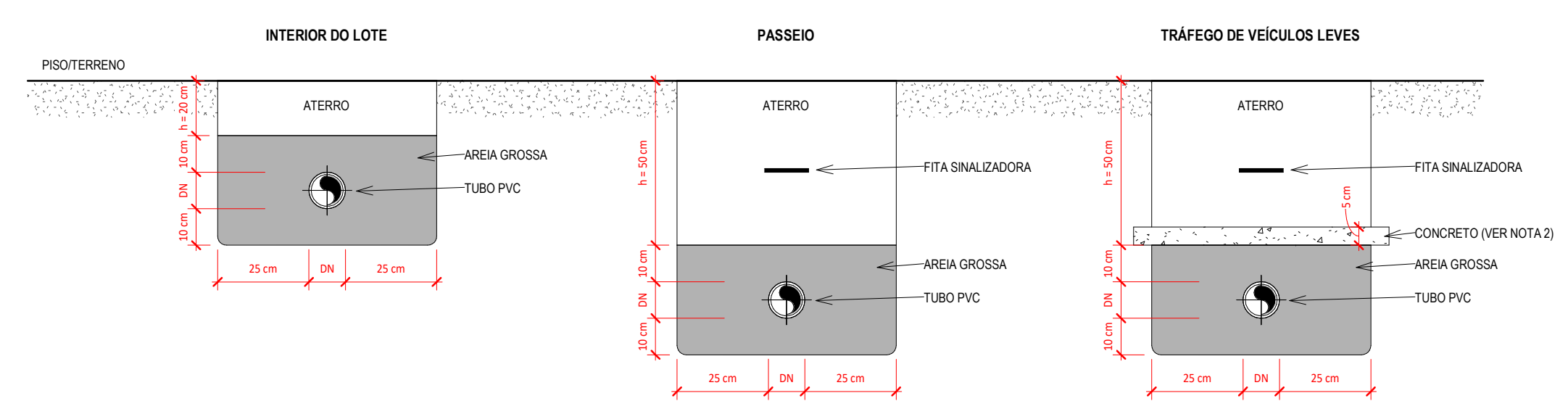


CORTE C-C
1:10

DETALHE CAIXA DE AREIA (CA)
S/ ESCALA



DETALHE - 02
CANTONEIRA METÁLICA



NOTAS DE INSTRUÇÃO (Fonte: Manual Técnico da Tigre)

- As tubulações devem ser assentadas em terreno resistente ou sobre base apropriada, livre de detritos ou materiais pontiagudos. O fundo da vala deve ser uniforme. Quando for preciso regularizar o fundo, utilize areia ou material granular. Estando o tubo colocado no seu leito, preencha lateralmente com o material indicado, compactando-o manualmente em camadas de 10 a 15 cm até atingir a altura da parte superior do tubo. Complete a colocação do material até 30 cm acima da parte superior do tubo.
- Apesar necessário quando não for possível executar o recobrimto mínimo, ou se a tubulação estiver sujeita à carga de rodas, fortes compressões ou, ainda, situada sob área edificada, deverá existir uma proteção adequada, com uso de lajes ou canaletas de concreto que empurrem à ação desses esforços sobre a tubulação.

DETALHE TUBULAÇÃO ENTERRADA - PVC
S/ ESCALA

ASSINATURAS E APROVAÇÃO

PROJETISTA LEONARDO SILVEIRA LIMA ENGENHEIRO CIVIL - RNP: 0601981087	PROPRIETÁRIO
--	--------------

APROVAÇÃO

GEOPAC AV. PADRE ANTÔNIO TOMAZ, Nº202, SALAS 301
BARRIO: AERONÁUTICA, FONE: 88 3241 3141 EMAIL: GEOPAC@GEOPAC.COM.BR

PROPRIETÁRIO
PREFEITURA MUNICIPAL DE ARACATI
SÍMBOLO:
REFORMA DA QUADRA E URBANIZAÇÃO EM CAJAZEIRAS
PROJETO:
INSTALAÇÕES PLUVIAIS
IDENTIFICAÇÃO DOS DESENHOS:
CORTE AA
DETALHE CAIXA DE AREIA (CA)
DETALHE TUBULAÇÃO ENTERRADA - PVC
TÉRREO - ÁGUAS PLUVIAIS

LOCAL: ARACATI/CE	ESCALA: INDICADA	DATA: DEZ/2021	PROJETO: 0101
----------------------	---------------------	-------------------	------------------