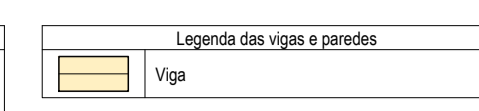
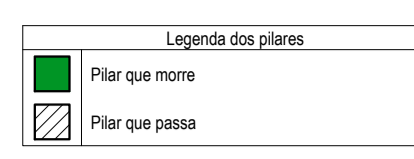


Vigas			
Nome	Seção (cm)	Elevação (cm)	Nível (cm)
V1	19x40	0	0
V2	19x40	0	0
V3	19x40	0	0
V4	19x40	0	0
V5	19x40	0	0
V6	19x40	0	0
V7	19x40	0	0
V8	19x40	0	0
V9	19x40	0	0
V10	19x40	0	0
V11	19x40	0	0
V12	19x40	0	0



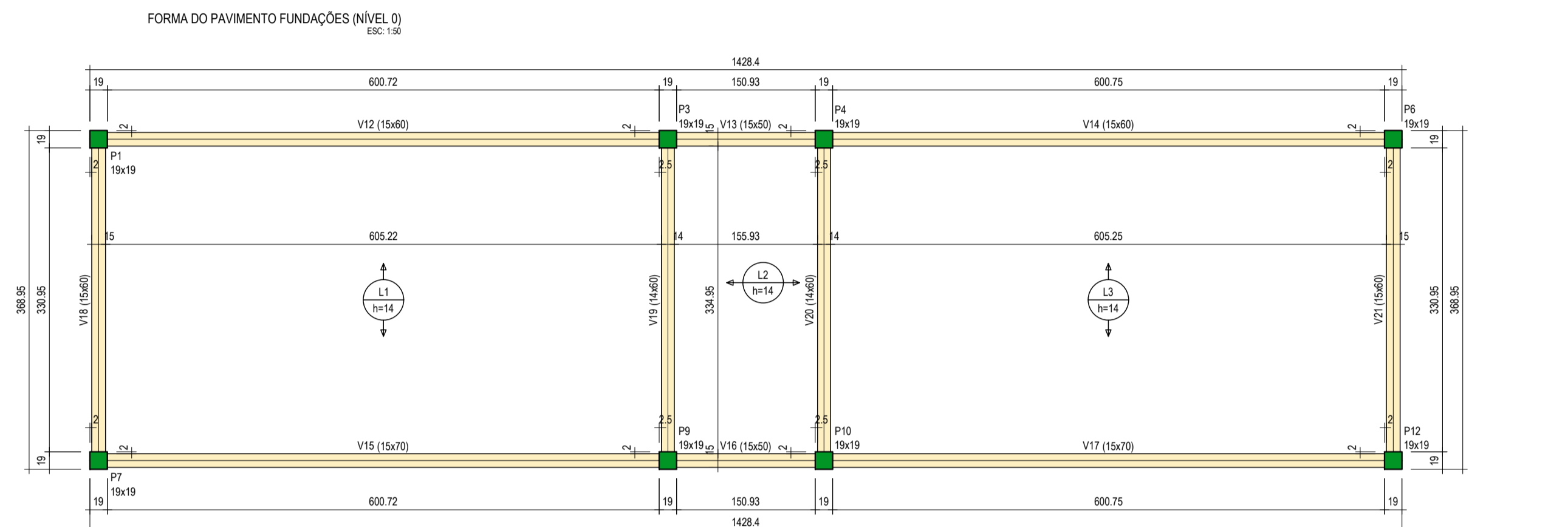
Características dos materiais		
fck	Ecs	(kg/cm³)
30	24	241500

Pilares			
Nome	Seção (cm)	Elevação (cm)	Nível (cm)
P1	19x19	0	0
P2	19x19	0	0
P3	19x19	0	0
P4	19x19	0	0
P5	19x19	0	0
P6	19x19	0	0
P7	19x19	0	0
P8	19x19	0	0
P9	19x19	0	0
P10	19x19	0	0
P11	19x19	0	0
P12	19x19	0	0

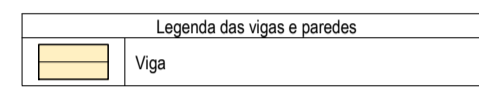
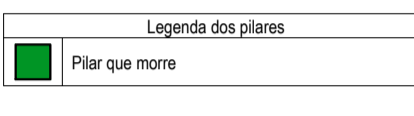
RELAÇÃO DO AÇO						
ELEMENTO	AÇO	N	DIAM (mm)	QUANT	C.UNIT (cm)	C.TOTAL (cm)
Negativos	CA50	1	5.0	62	130	8060
	CA60	2	5.0	16	620	9920
	CA50	3	5.0	34	217	7378
	CA60	4	5.0	18	356	6300
	CA50	5	5.0	62	129	7988
	CA50	1	8.0	14	626	8784
	CA60	1	5.0	76	149	11324
	CA50	2	6.3	8	841	5128
	CA50	3	8.0	1	310	210
	CA50	4	8.0	1	400	400
	CA50	5	8.0	2	636	1272
	CA50	6	8.0	2	639	1278
Positivos	CA50	1	8.0	2	145	290
	CA50	8	8.0	2	459	918
	CA50	9	10.0	2	179	358
	CA50	10	10.0	2	238	476
	CA60	1	5.0	13	129	1677
	CA50	2	6.3	6	371	2226
	CA50	3	6.3	2	81	162
	CA50	4	8.0	1	371	371
	CA50	5	8.0	2	377	754
	CA50	6	8.0	1	405	405
	CA50	7	8.0	2	411	822
	CA50	8	8.0	2	377	754
V17	CA50	1	5.0	48	127	6096
	CA50	2	6.3	6	369	2214
	CA50	3	8.0	2	371	742
	CA50	4	8.0	2	377	754
	CA50	5	10.0	2	432	864
	CA50	1	5.0	13	129	1677
	CA50	2	6.3	6	371	2226
	CA50	3	6.3	2	81	162
	CA50	4	8.0	1	371	371
	CA50	5	8.0	2	377	754
	CA50	6	8.0	1	405	405
	CA50	7	8.0	2	411	822
V18	CA50	1	5.0	48	127	6096
	CA50	2	6.3	6	369	2214
	CA50	3	8.0	2	371	742
	CA50	4	8.0	2	377	754
	CA50	5	10.0	2	432	864
	CA50	1	5.0	13	129	1677
	CA50	2	6.3	6	371	2226
	CA50	3	6.3	2	81	162
	CA50	4	8.0	1	371	371
	CA50	5	8.0	2	377	754
	CA50	6	8.0	1	405	405
	CA50	7	8.0	2	411	822
V19	CA50	1	5.0	48	127	6096
	CA50	2	6.3	6	369	2214
	CA50	3	8.0	2	371	742
	CA50	4	8.0	2	377	754
	CA50	5	10.0	2	432	864
	CA50	1	5.0	13	129	1677
	CA50	2	6.3	6	371	2226
	CA50	3	6.3	2	81	162
	CA50	4	8.0	1	371	371
	CA50	5	8.0	2	377	754
	CA50	6	8.0	1	405	405
	CA50	7	8.0	2	411	822
V20	CA50	1	5.0	48	127	6096
	CA50	2	6.3	6	369	2214
	CA50	3	8.0	2	371	742
	CA50	4	8.0	2	377	754
	CA50	5	10.0	2	432	864
	CA50	1	5.0	13	129	1677
	CA50	2	6.3	6	371	2226
	CA50	3	6.3	2	81	162
	CA50	4	8.0	1	371	371
	CA50	5	8.0	2	377	754
	CA50	6	8.0	1	405	405
	CA50	7	8.0	2	411	822
V21	CA50	1	5.0	48	127	6096
	CA50	2	6.3	6	369	2214
	CA50	3	8.0	2	371	742
	CA50	4	8.0	2	377	754
	CA50	5	10.0	2	432	864
	CA50	1	5.0	13	129	1677
	CA50	2	6.3	6	371	2226
	CA50	3	6.3	2	81	162
	CA50	4	8.0	1	371	371
	CA50	5	8.0	2	377	754
	CA50	6	8.0	1	405	405
	CA50	7	8.0	2	411	822

RESUMO DO AÇO			
AÇO	DIAM (mm)	C.TOTAL (m)	PESO + 0% (kg)
CA50	6.3	143.3	35.1
CA50	8.0	209.3	62.9
CA50	10.0	23.5	14.7
CA50	5.0	665.3	102.5
PESO TOTAL (kg)			
CA50	132.4		
CA50	102.5		

Volume de concreto (C-30) = 5.56 m³
 Área de forma = 29.75 m²

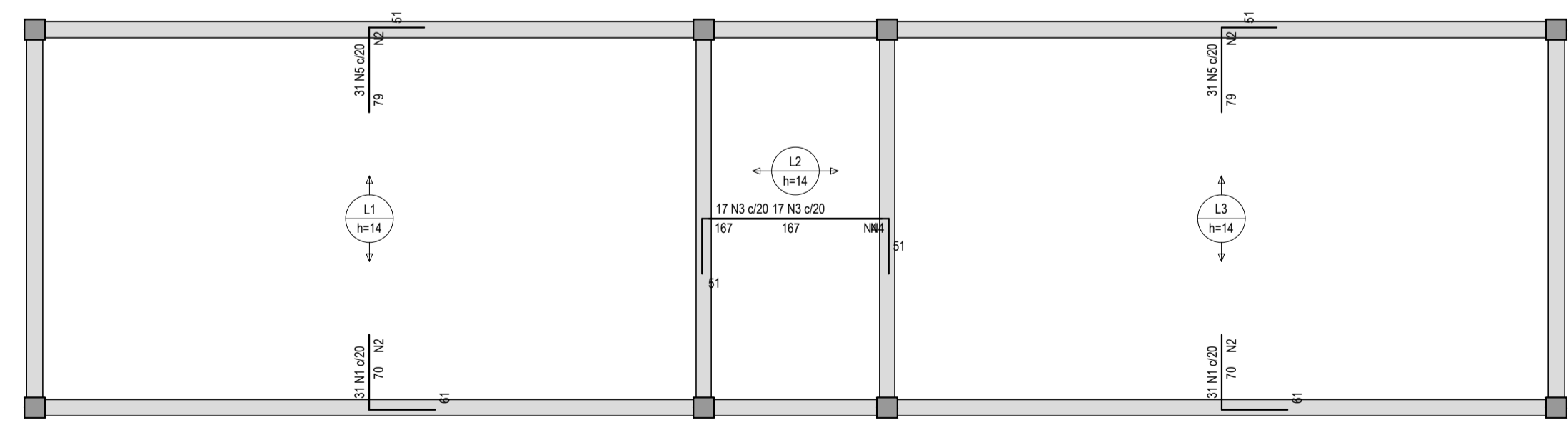
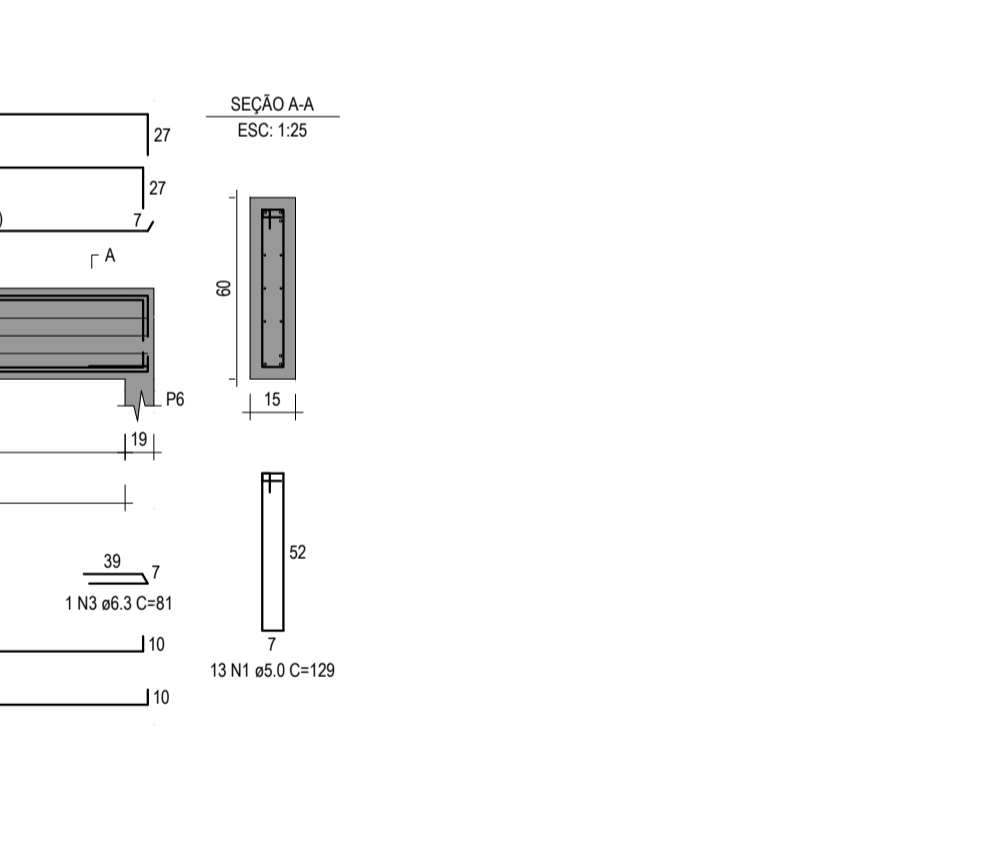
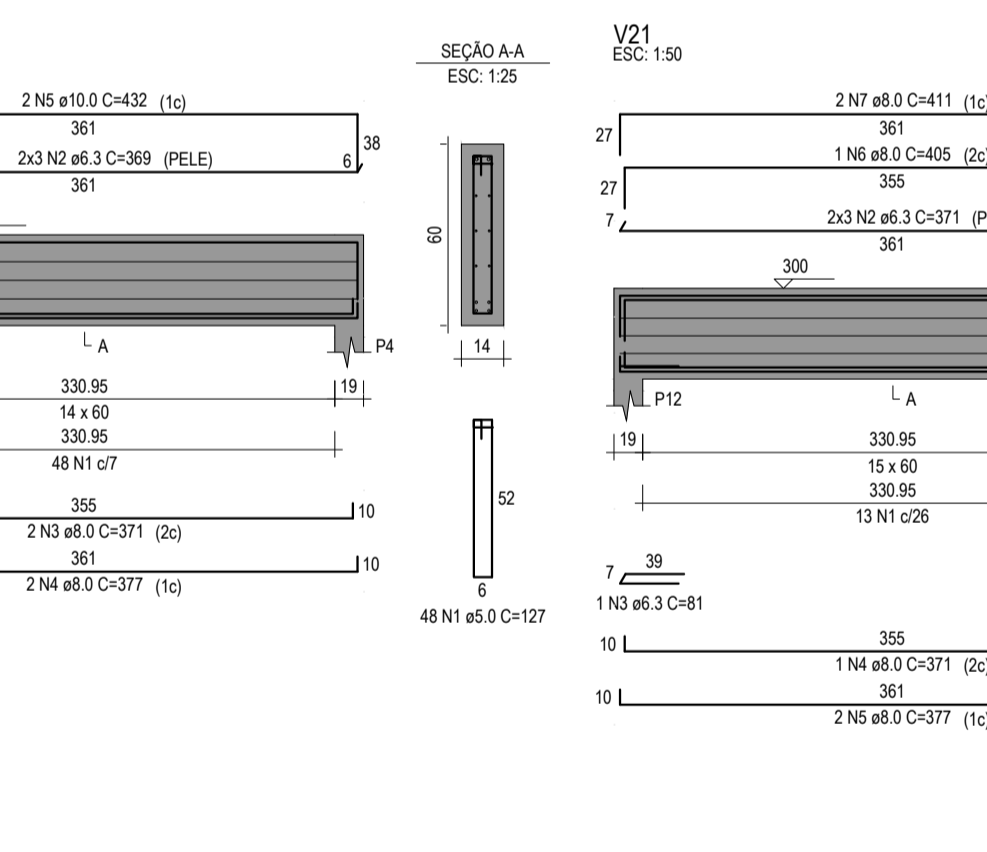
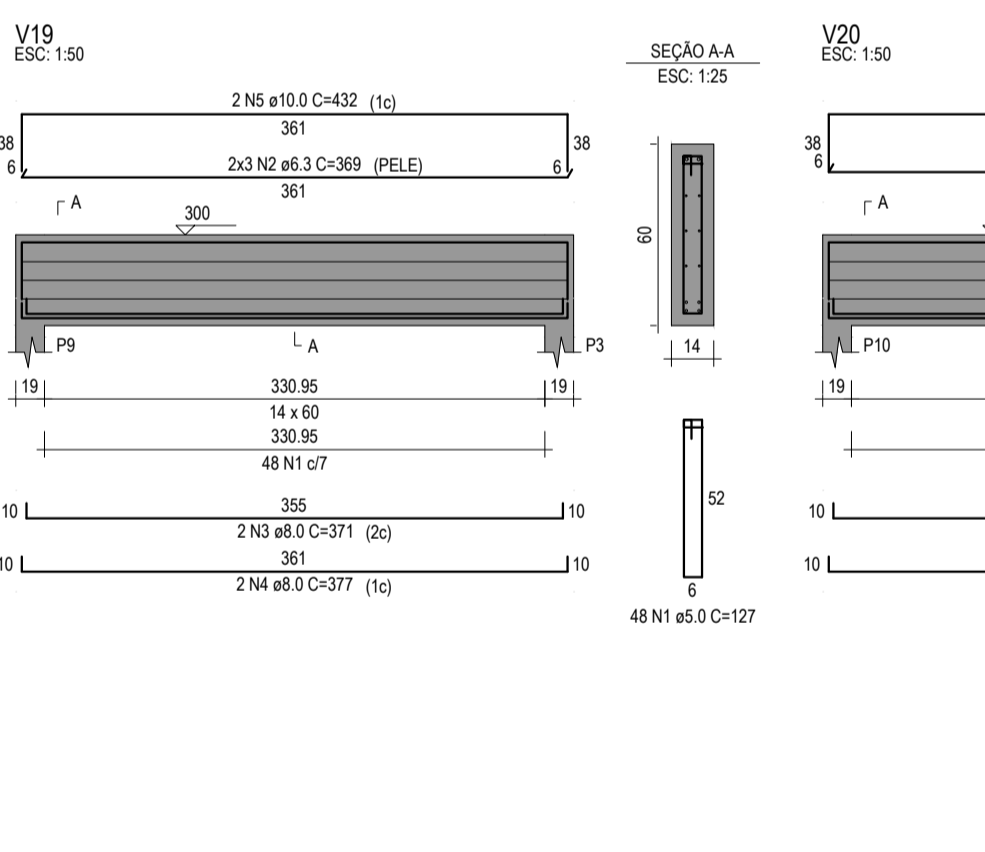
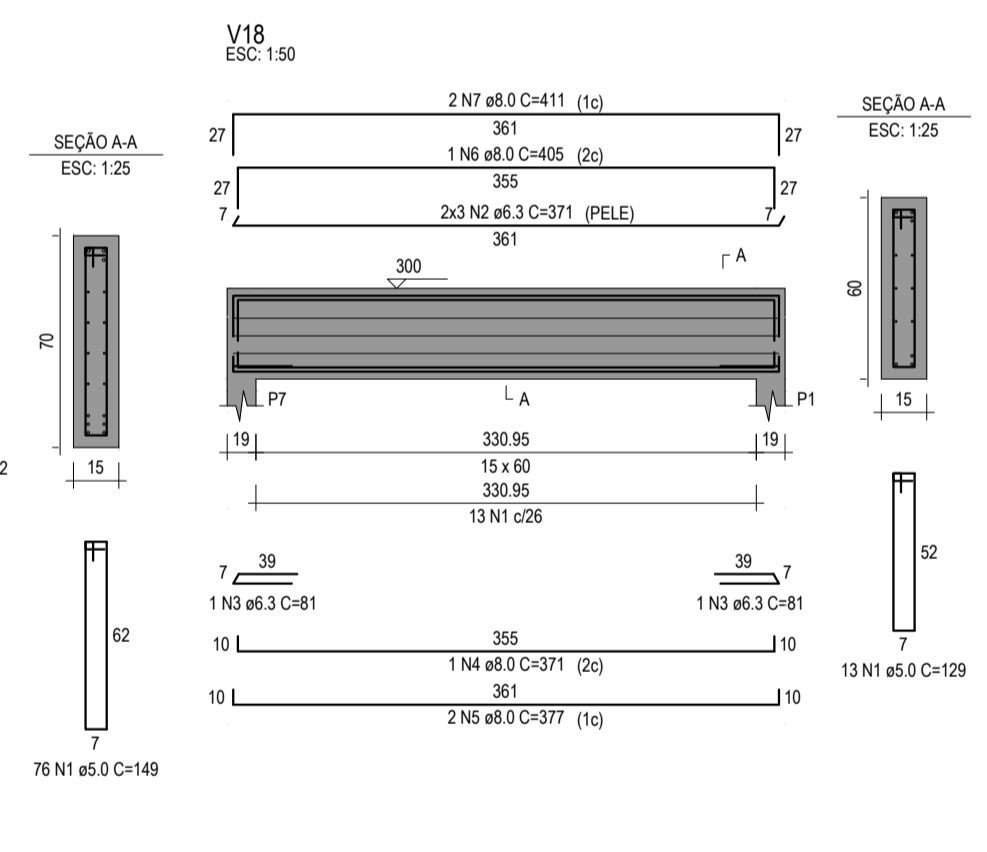
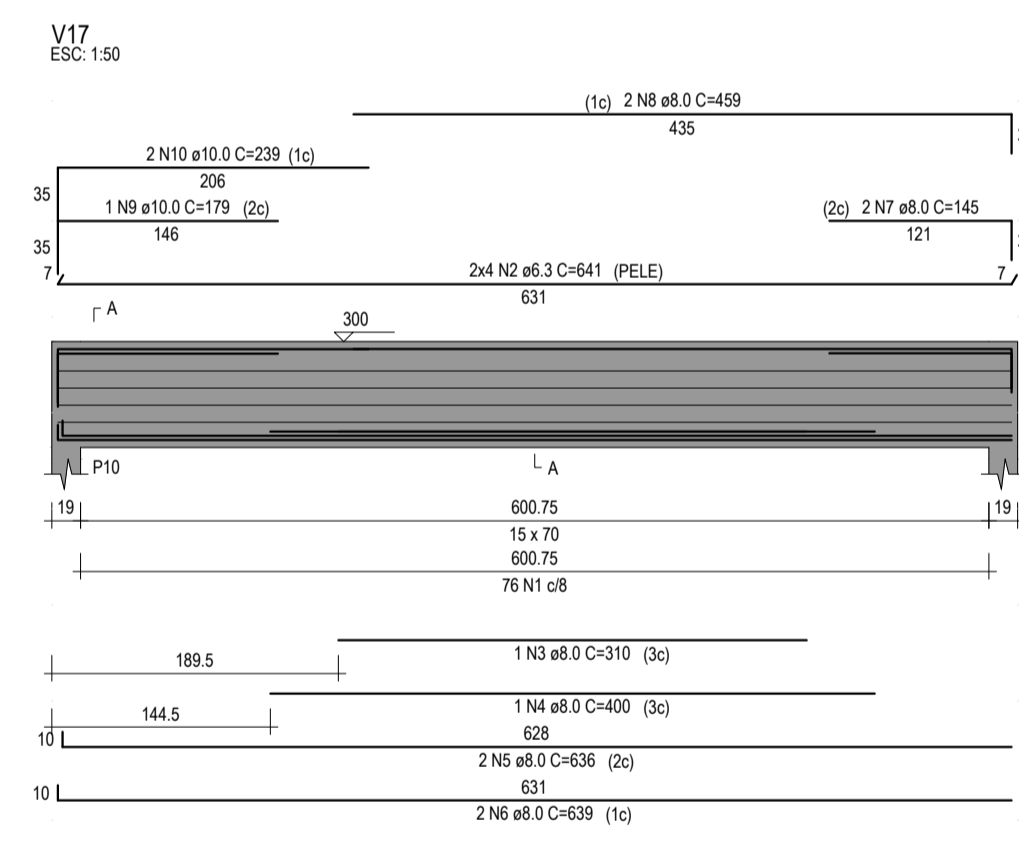


Vigas			
Nome	Seção (cm)	Elevação (cm)	Nível (cm)
V12	15x60	0	300
V13	15x60	0	300
V14	15x60	0	300
V15	15x70	0	300
V16	15x60	0	300
V17	15x70	0	300
V18	15x60	0	300
V19	14x60	0	300
V20	14x60	0	300
V21	15x60	0	300

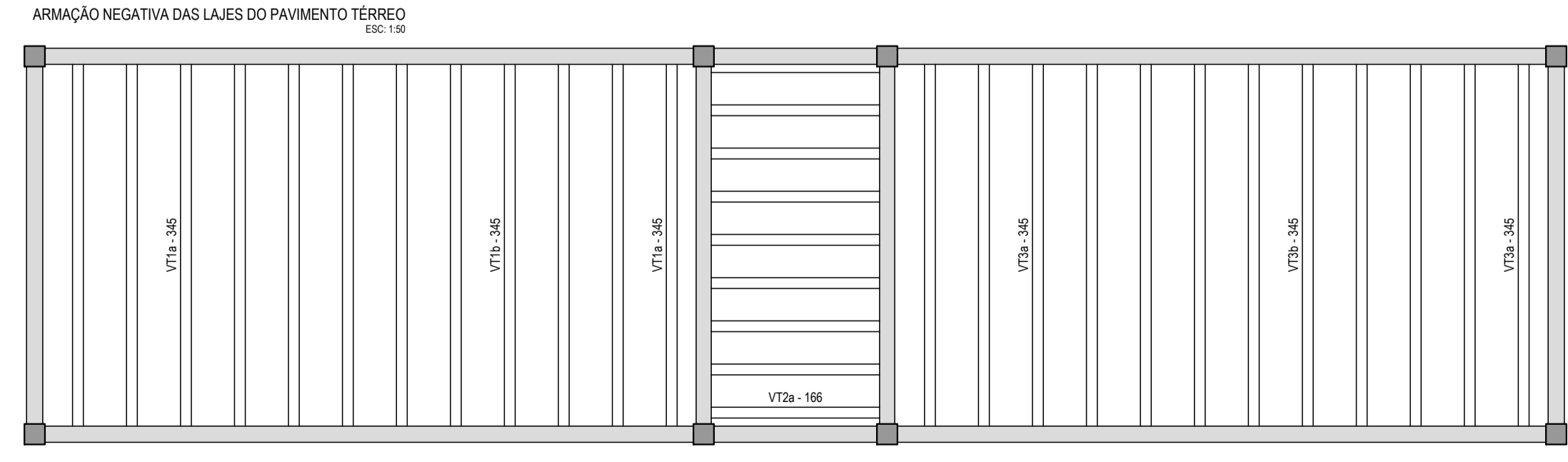
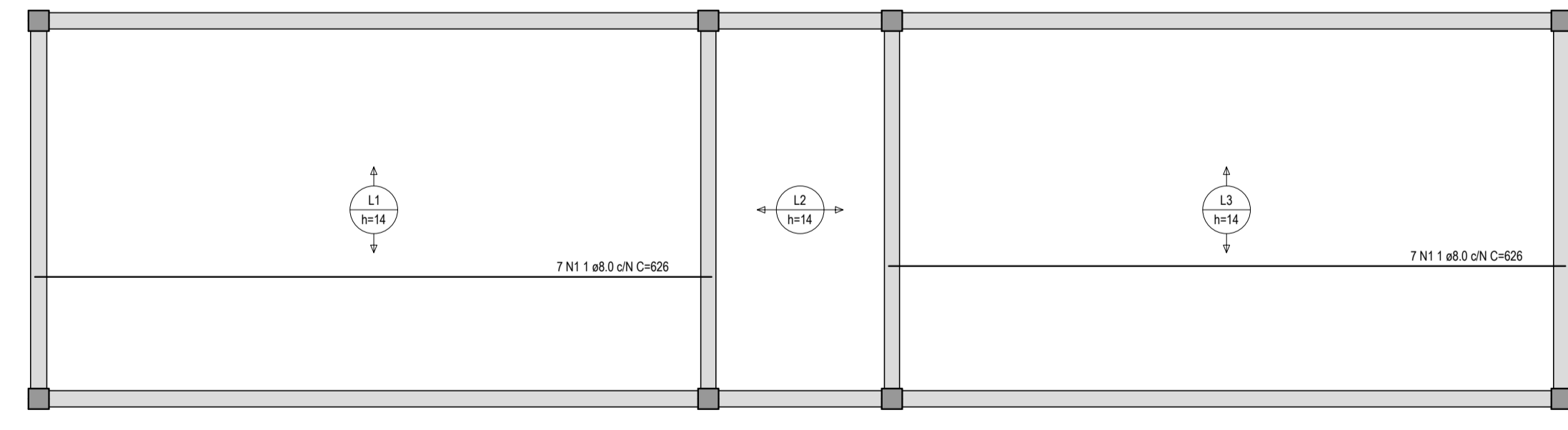


Características dos materiais		
fck	Ecs	(kg/cm³)
30	24	241500

Pilares			
Nome	Seção (cm)	Elevação (cm)	Nível (cm)
P1	19x19	0	300
P2	19x19	0	300
P3	19x19	0	300
P4	19x19	0	300
P5	19x19	0	300
P6	19x19	0	300
P7	19x19	0	300
P8	19x19	0	300
P9	19x19	0	300
P10	19x19	0	300
P11	19x19	0	300
P12	19x19	0	300



Armaduras de distribuição	
Armadura	Armaduras de distribuição
N1	4 N2 ø5.0 c20 C=620
N3	9 N4 ø5.0 c20 C=350
N5	4 N2 ø5.0 c20 C=620
N3	9 N4 ø5.0 c20 C=350
N1	4 N2 ø5.0 c20 C=620
N5	4 N2 ø5.0 c20 C=620



ASSINATURAS E APROVAÇÃO

PROPRIETÁRIO: LEONARDO SILVEIRA LIMA, ENGENHEIRO CIVIL - RNP: 091551987

PROJETO: REFORMA DA QUADRA E URBANIZAÇÃO EM CAJAZEIRAS

ESTRUTURAL: LOCALIZAÇÃO E DETALHAMENTO DOS VESTIÁRIOS

GEO PAC AV. PADRE ANTONIO TOMAS, N.º 2420, SALA 901, BARRIO HESPERIA, FORTALEZA, CE. FONE: 85 3241 3141 | EMAIL: GEO.PAC@GEO.PAC.COM.BR

PROJETO: REFORMA DA QUADRA E URBANIZAÇÃO EM CAJAZEIRAS

ESTRUTURAL: LOCALIZAÇÃO E DETALHAMENTO DOS VESTIÁRIOS

PROJETA: CAJAZEIRAS, ARACATI-CE DATA: DEZEMBRO/2021 PRORCHA: 01/02

DESENHO: LUCIANO HAMIED ESCALA: ARQUITETURA CONTROL: ARCF 2021-28