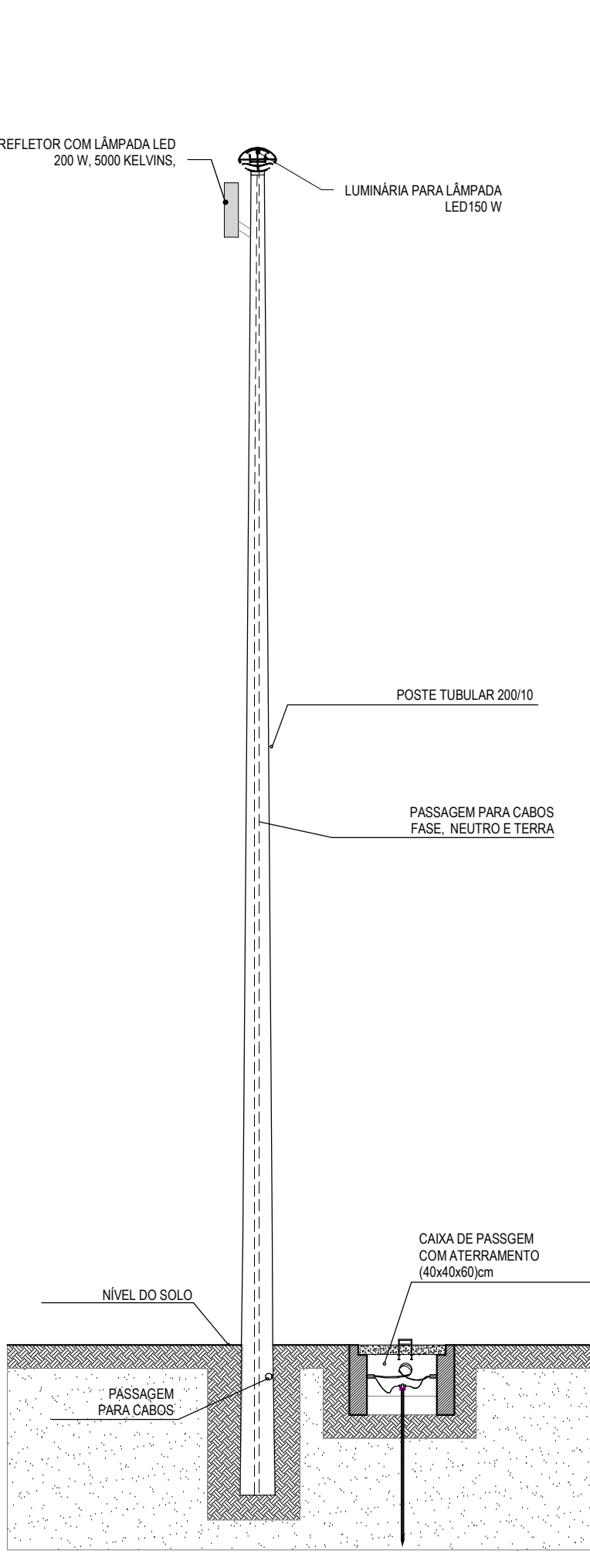
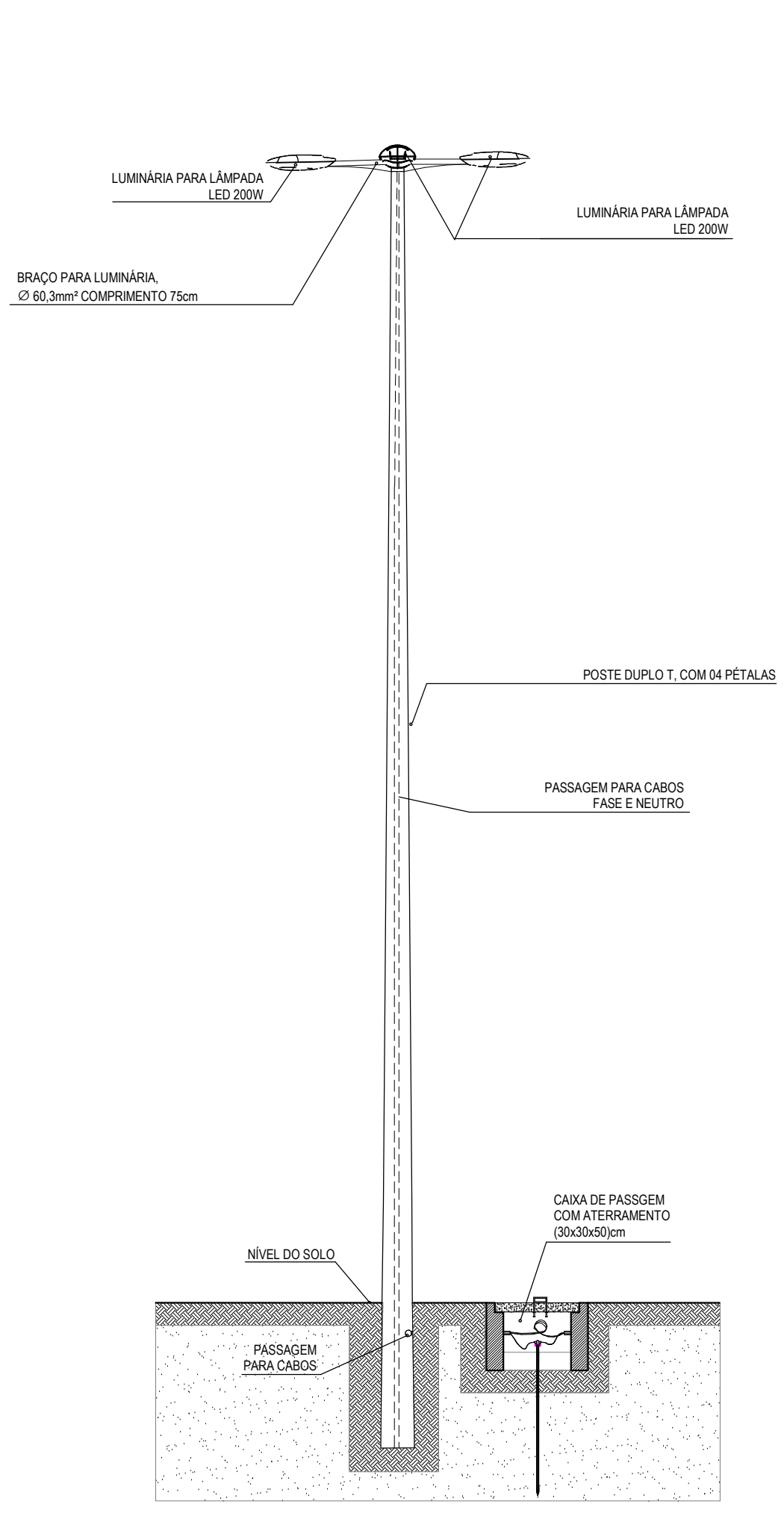


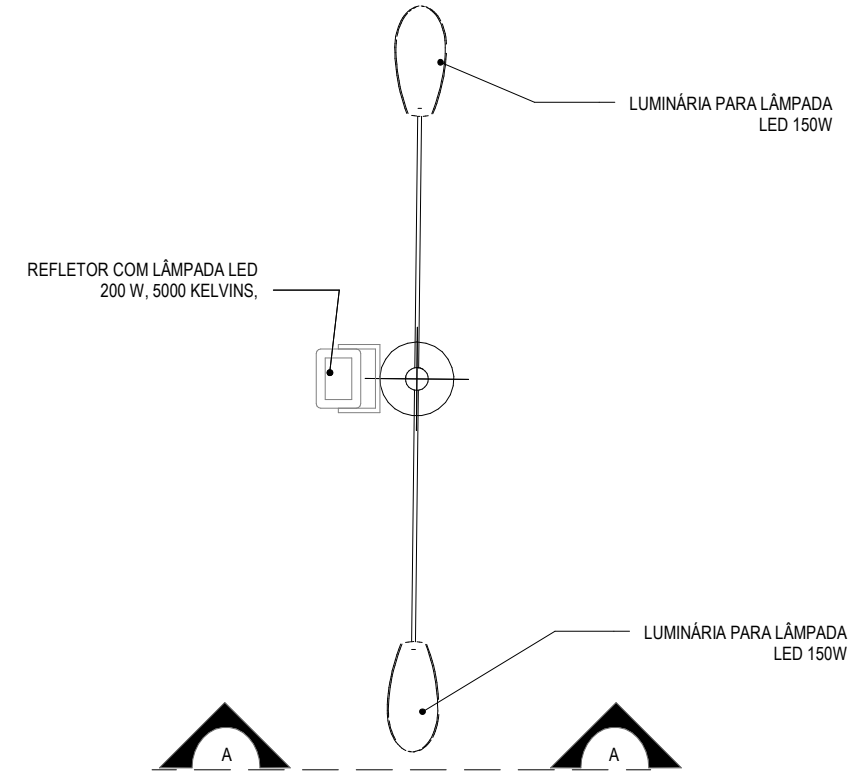
6 | **TÉRREO ALIMENTAÇÃO**  
1:150



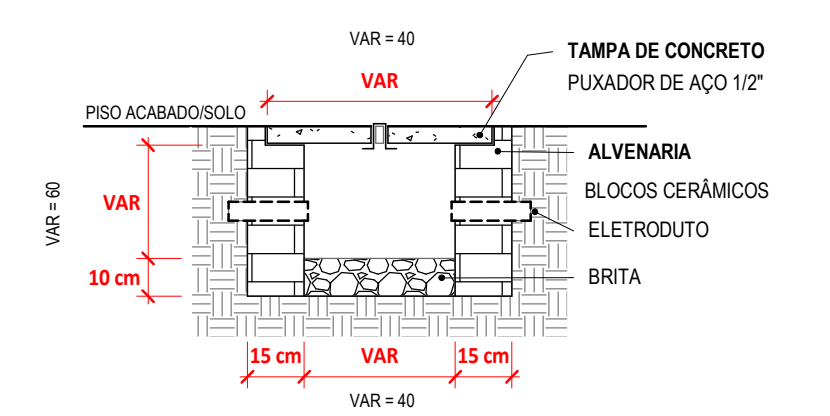
POSTE COM 2 LUMINÁRIAS E 1 REFLETOR  
SI ESCALA



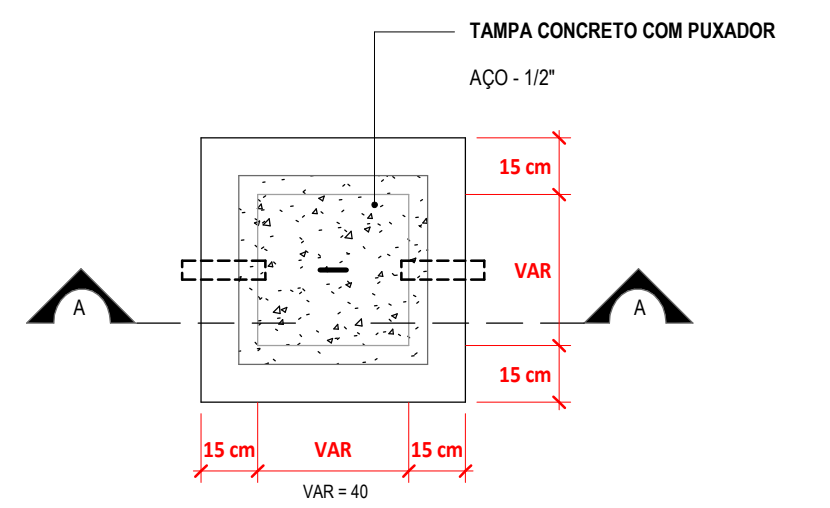
POSTE COM 4 LUMINÁRIAS  
SI ESCALA



PLANTA BAIXA - POSTE COM 02 LUMINÁRIAS E 01 REFLETOR  
SI ESCALA

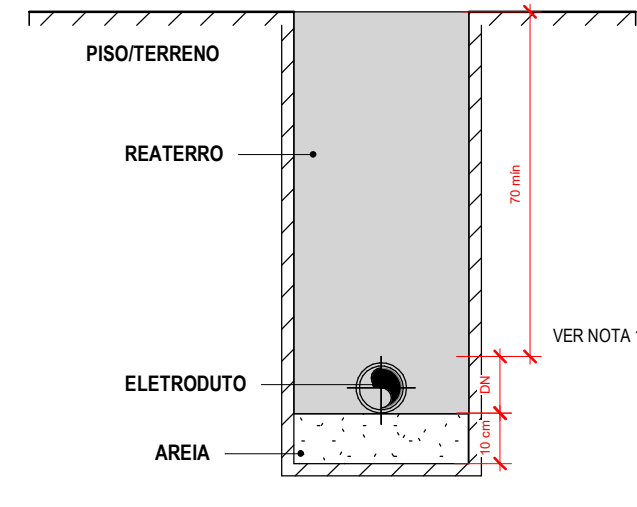


CAIXA DE PASSAGEM CORTE AA  
SI ESCALA

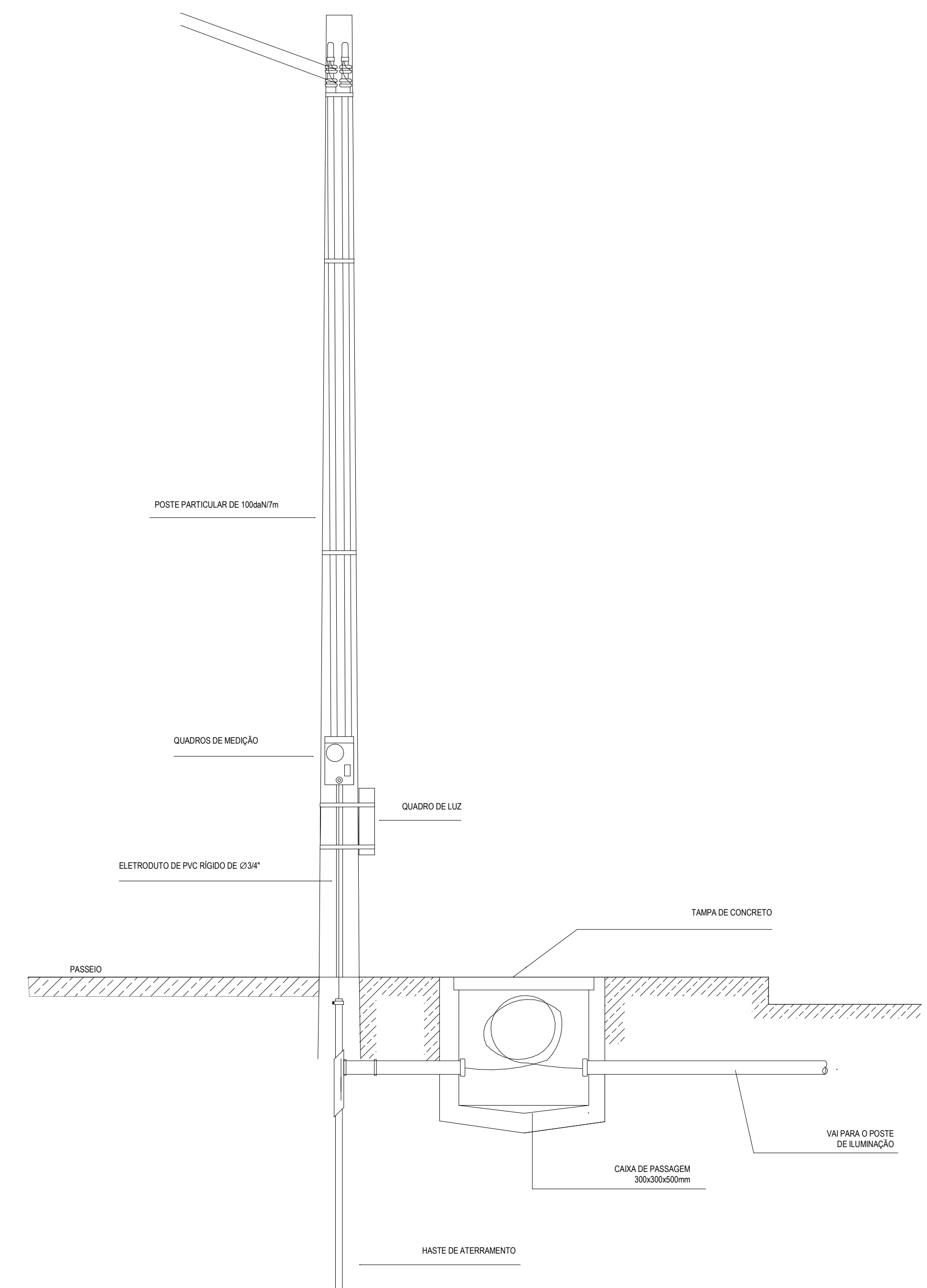


CAIXA DE PASSAGEM PLANTA BAIXA  
SI ESCALA

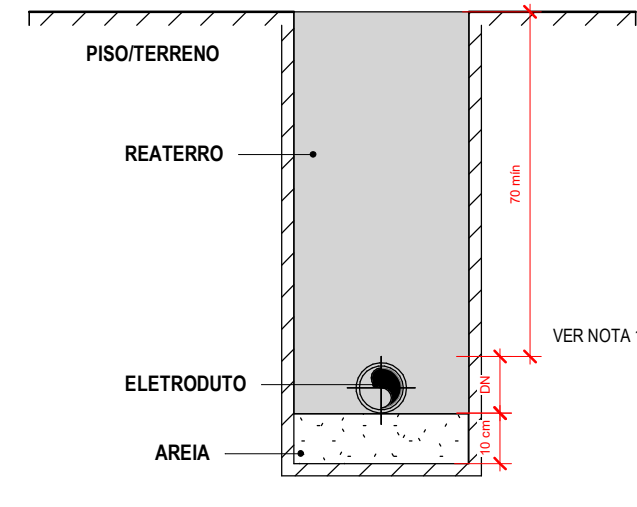
DETALHE ENTRADA DE SERVIÇO  
SI ESCALA



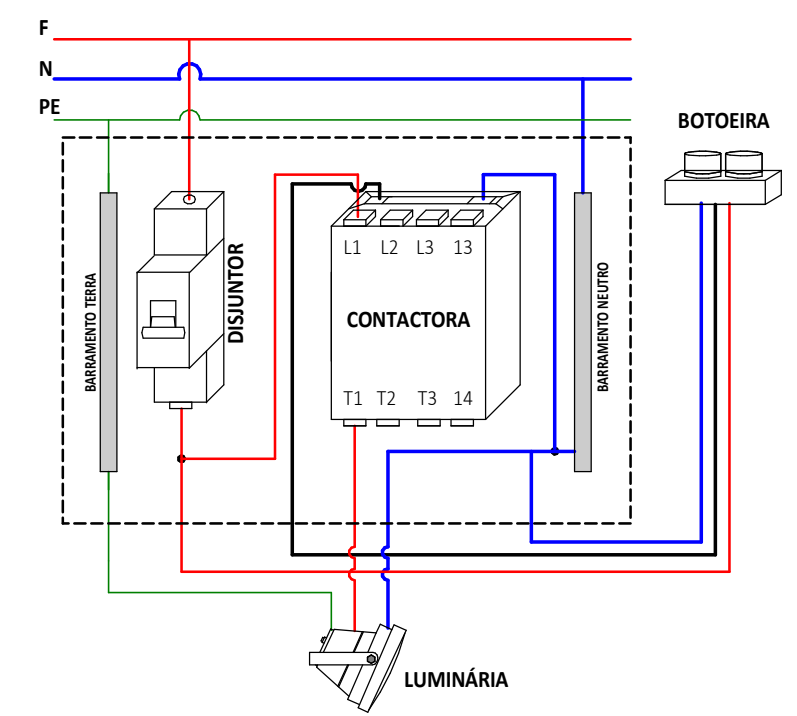
DETALHE ELETRORUTO ENTERRADO  
SI ESCALA



DETALHE ENTRADA DE SERVIÇO  
SI ESCALA



DETALHE ELETRORUTO ENTERRADO  
SI ESCALA



DETALHE BOTOEIRA  
SI ESCALA

1. DUTOS COM DIÂMETROS VARIÁVEIS DEVEM SER COMPATÍVEIS COM O DIÂMETRO NOMINAL DOS CONDUTORES A SEREM INSTALADOS;
2. A PROFUNDIDADE DO DUTO DEPENDE DO TIPO DO MATERIAL DO DUTO E DA INCLINAÇÃO UTILIZADA;
3. CADA DUTO DEVE CONTER UM CIRCUITO COMPLETO, PARA CADA CIRCUITO DEVE HAVER UM DUTO RESERVA;
4. OS DUTOS DEVEM SER VEDADOS NAS EXTREMIDADES PARA EVITAR A ENTRADA DE ÁGUA OU ANÍMOS, O MATERIAL DE VEDAÇÃO NÃO DEVE PRELACAR O SOLAMENTO DO CONDUTOR;
5. A ANGULAÇÃO DE 1° PARA DRENAGEM DEVE SER UTILIZADA SOMENTE NELOS DUTOS DE FERRO, FIBROCIMENTO OU PVC. OS DUTOS EM PEAD NÃO NECESSITAM POSSUIR ANGULAÇÃO;
6. DIMENSÕES EM CENTÍMETROS.

**ASSINATURAS E APROVAÇÃO**  
PROJETISTA: LEONARDO SILVEIRA LIMA  
ENGENHEIRO CIVIL - RNP: 06115811067  
PROPRIETÁRIO:

**GEOPAC**  
AV. PADRE ANTÔNIO TOMAZ, Nº202, SALAS 301  
BARRIO: ALDEOTA, FORTALEZA, CE  
FONE: 85 3141 3141 EMAIL: GEOPAC@GEOPAC.COM.BR

PROPRIETÁRIO: PREFEITURA MUNICIPAL DE ARACATI

OBJETO: CONSTRUÇÃO DE QUADRA POLIESPORTIVA CAJAZEIRAS

IDENTIFICAÇÃO DOS DESENHOS:  
CAIXA DE PASSAGEM CORTE AA PLANTA BAIXA - POSTE COM 02 LUMINÁRIAS E 01 REFLETOR  
CAIXA DE PASSAGEM PLANTA BAIXA POSTE COM 4 LUMINÁRIAS  
DETALHE BOTOEIRA POSTE COM 2 LUMINÁRIAS E 1 REFLETOR  
DETALHE ELETRORUTO ENTERRADO POSTE COM 4 LUMINÁRIAS  
DETALHE ENTRADA DE SERVIÇO TERREO ALIMENTAÇÃO

LOCAL: ARACATI - CE DATA: DEZ/2021 PROJETO: 0202  
DESENHO: ALANA PRADO ESCALA: ARQUIVO INDICADA