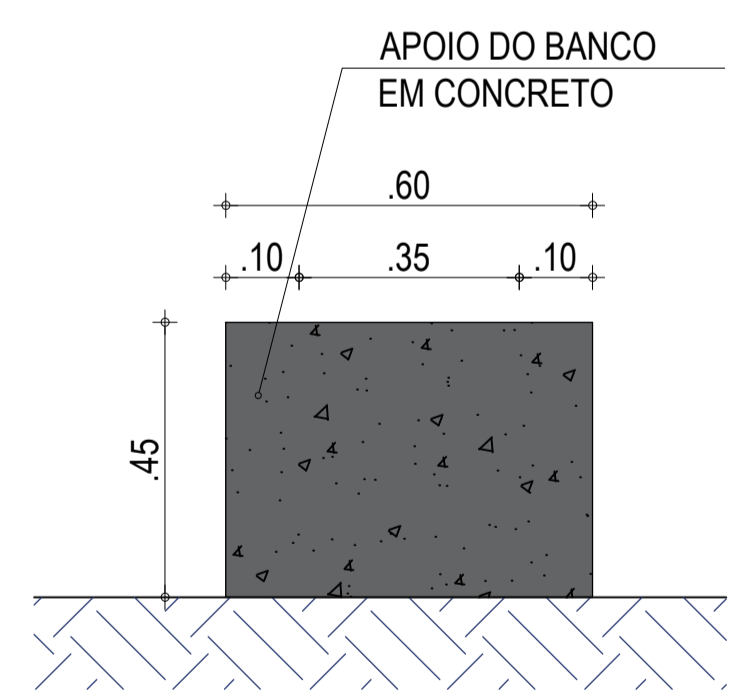
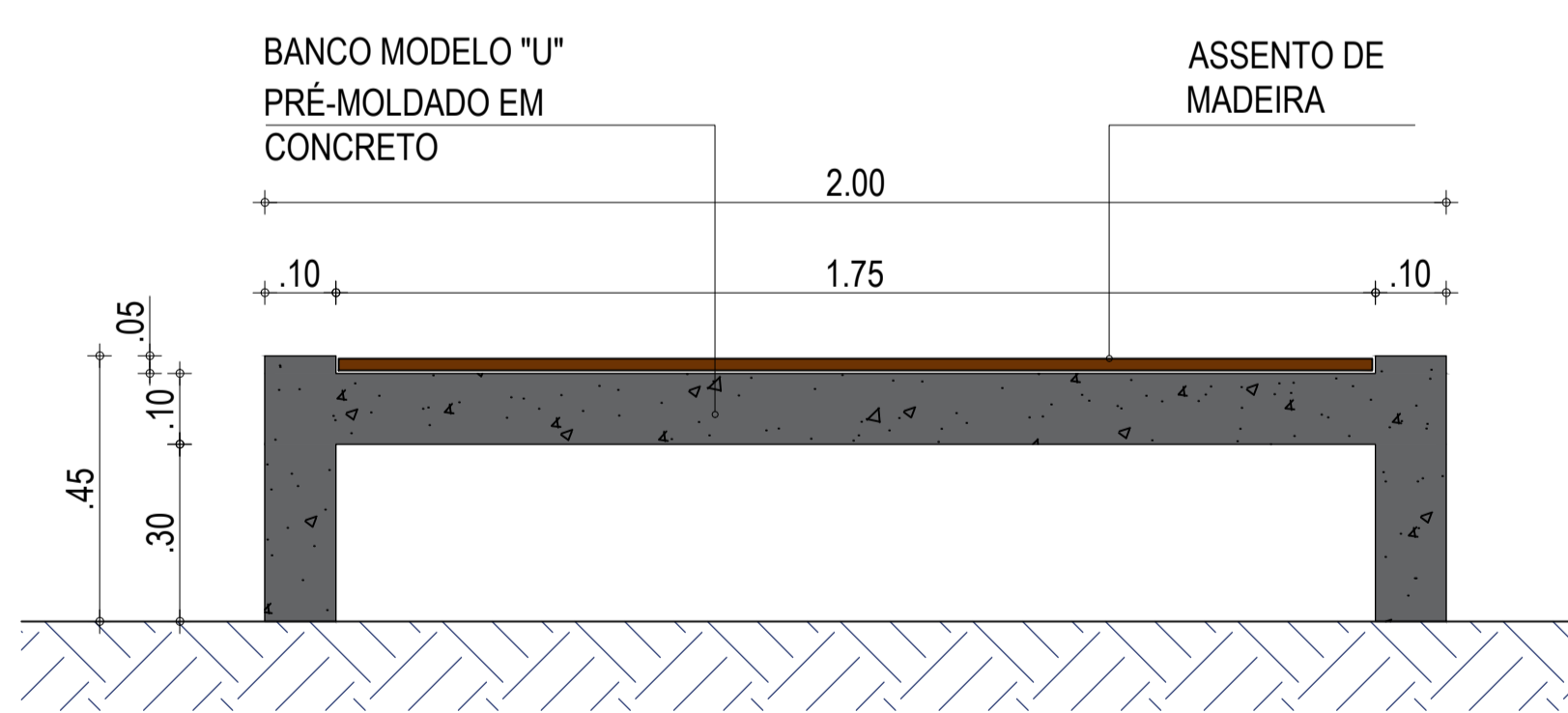
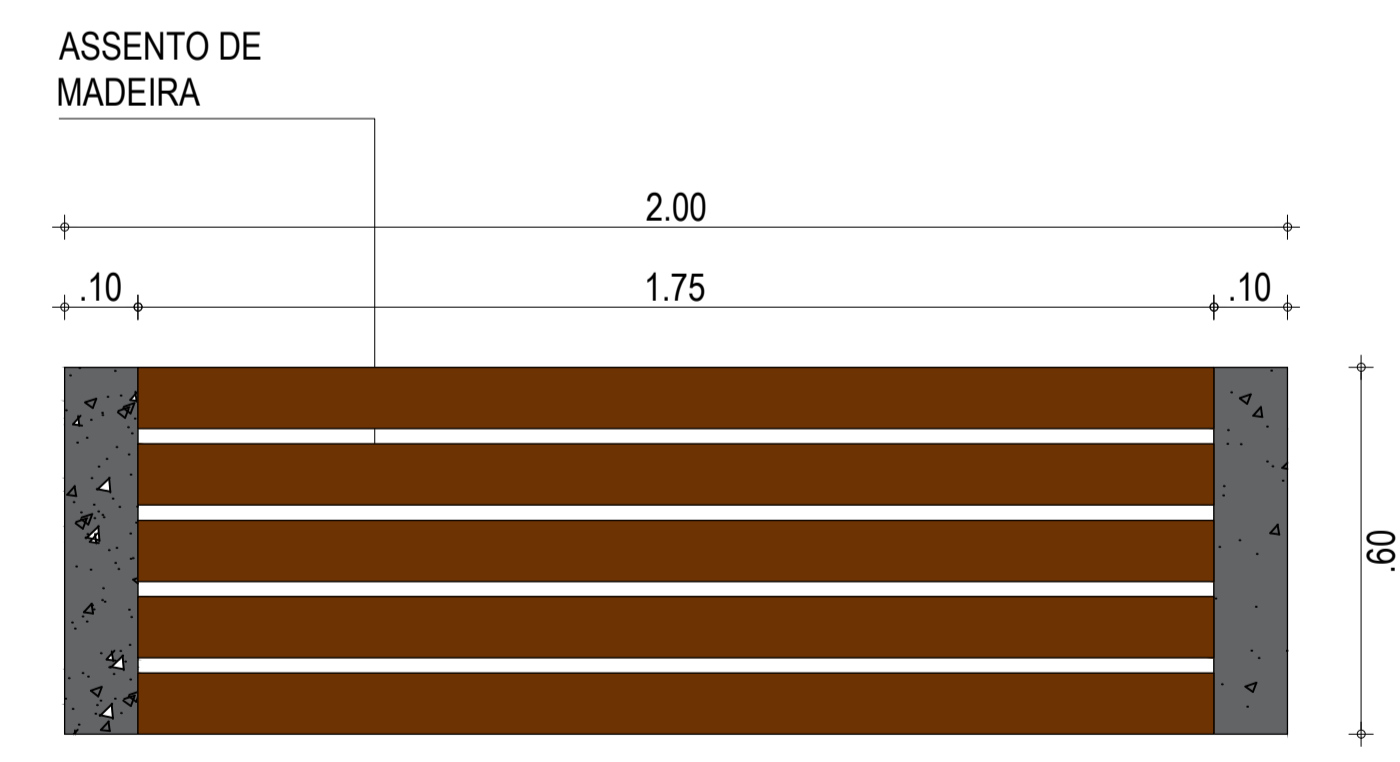


01 DETALHES DO BICICLETÁRIO
ESCALA: 1/25



02 DETALHES DO BANCO
ESCALA: 1/25

ASSINATURAS E APROVAÇÃO

RESPONSÁVEIS TÉCNICOS:

PROPRIETÁRIO:

JUNIOR MACÉDO
ARQUITETO E URBANISTA - RNP: 00A2429837

Leonardo Silveira Lima
LEONARDO SILVEIRA LIMA
ENGENHEIRO CIVIL - RNP: 0601581067

APROVAÇÃO

GEO PAC

AV. PADRE ANTÔNIO TOMÁS, N.º 2420, SALA 501
BAIRRO ALDEOTA | FORTALEZA/CE
FONE: 85 3241-3147 | EMAIL: GEOPAC@GEOPAC.COM.BR

PROPRIETÁRIO:

PREFEITURA MUNICIPAL DE ARACATI

OBRA:

REFORMA DA QUADRA E URBANIZAÇÃO EM CAJAZEIRAS

PROJETO:

PROJETO ARQUITETÔNICO

IDENTIFICAÇÃO DOS DESENHOS:

01. DETALHES MOBILIÁRIO - BICICLETÁRIO E BANCO

LOCAL:
CAJAZEIRAS - ARACATI/CE

DATA:
DEZEMBRO/2021

PRANCHA:
13/14

DESENHO:
JUNIOR

ESCALA:
INDICADA

CONTROLE:
ARCT 2021 - 26