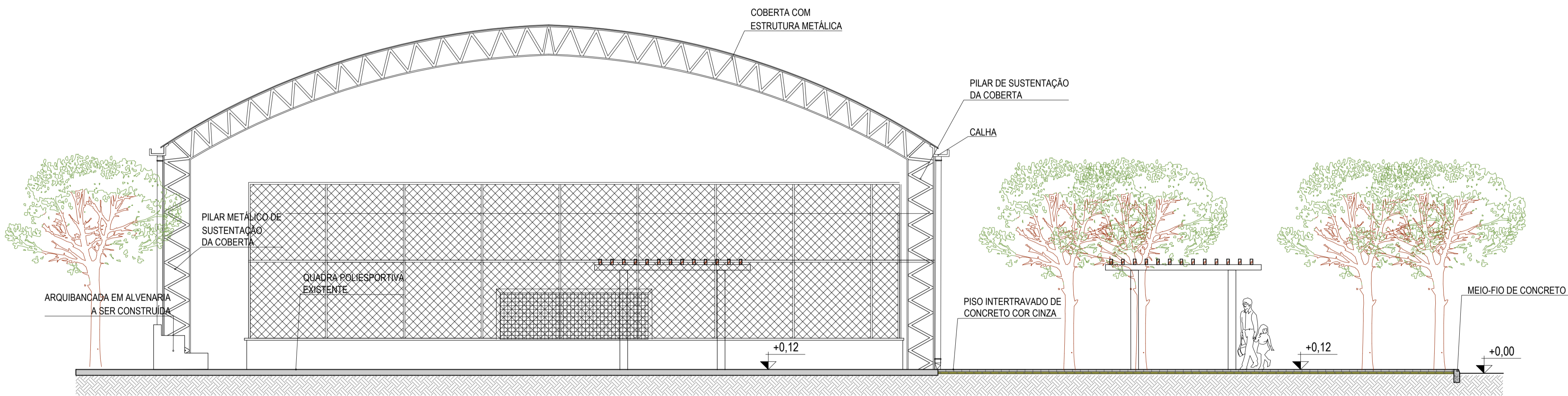
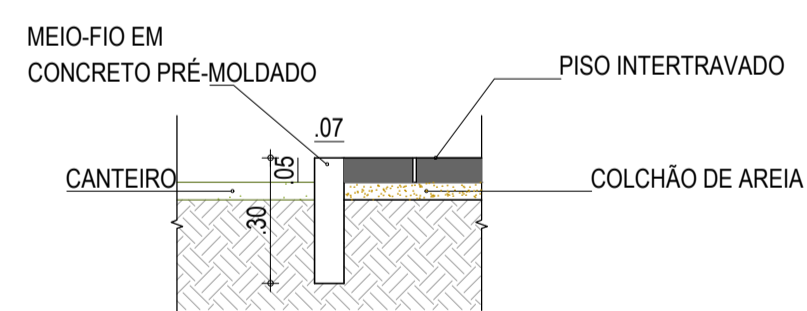


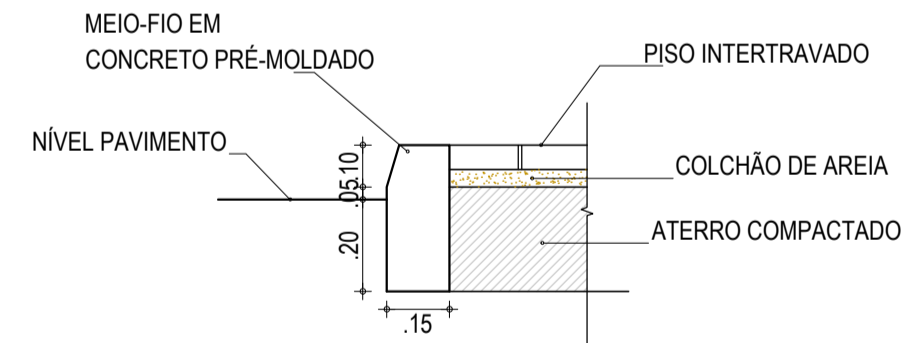
01 CORTE AA  
ESCALA: 1/100



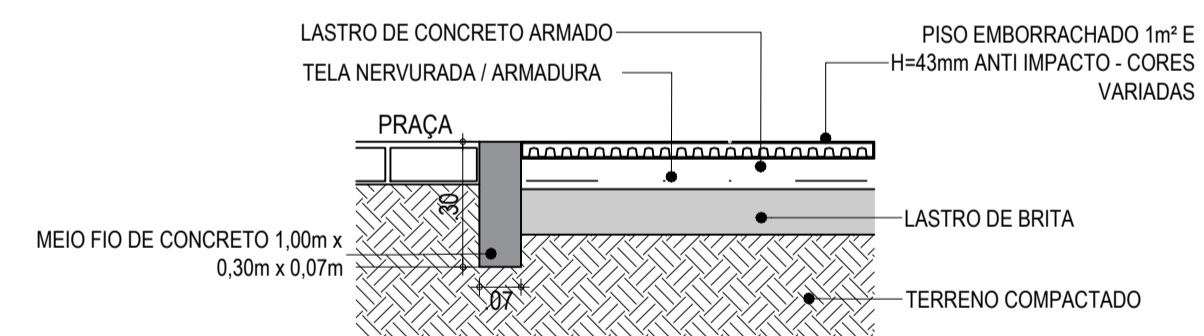
02 CORTE BB  
ESCALA: 1/100



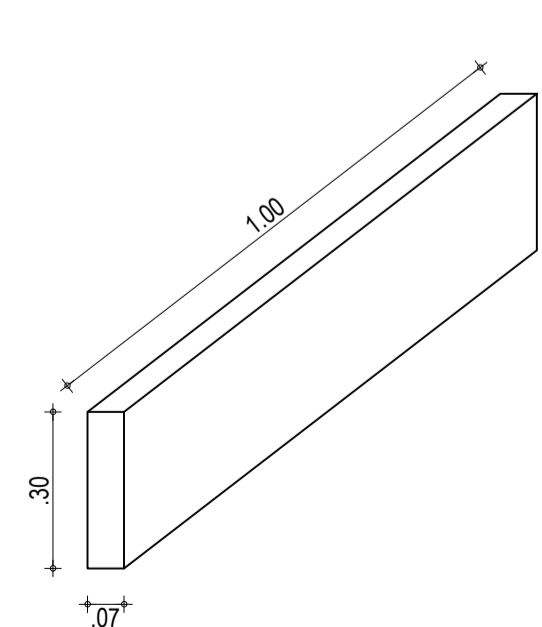
03 DETALHE MEIO-FIO 7cm  
ESCALA: 1/25



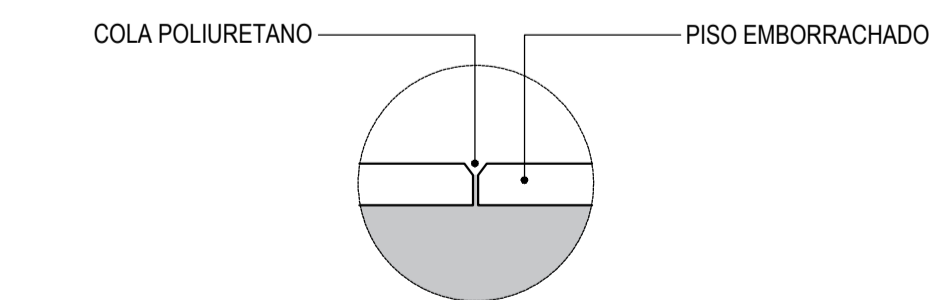
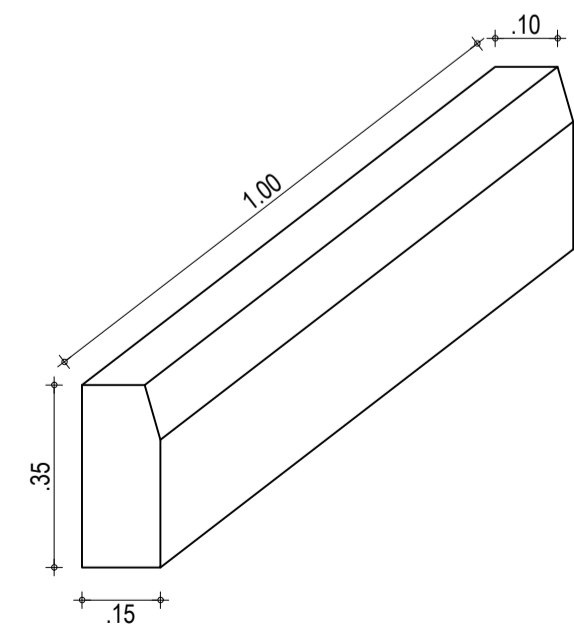
04 DETALHE MEIO-FIO 15cm  
ESCALA: 1/25



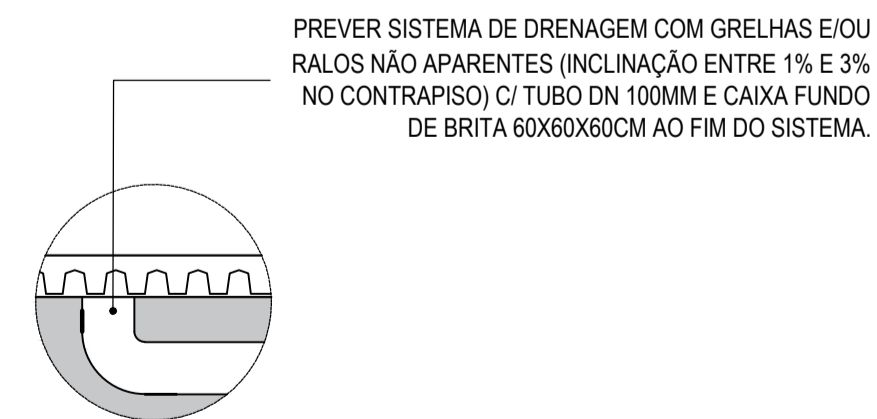
05 DETALHE DE PISO DE BORRACHA 01  
ESCALA: 1/25



06 PERSPECTIVAS MEIO-FIO  
ESCALA: 1/20



07 DETALHE DE PISO DE BORRACHA 02  
ESCALA: 1/10



08 DETALHE DE PISO DE BORRACHA 03  
ESCALA: 1/10

ASSINATURAS E APROVAÇÃO

RESPONSÁVEIS TÉCNICOS: PROPRIETÁRIO:

JUNIOR MACÉDO  
ARQUITETO E URBANISTA - RNP: 0042429837

LEONARDO SILVEIRA LIMA  
ENGENHEIRO CIVIL - RNP: 0601581067

APROVAÇÃO

**GEOPAC**

AV. PADRE ANTÔNIO TOMÁS, N.º 2420, SALA 501  
BARRIO ALDEGITA | FORTALEZA  
FONE: 85 3241-3147 | EMAIL: GEOPAC@GEOPAC.COM.BR

PROPRIETÁRIO:  
**PREFEITURA MUNICIPAL DE ARACATI**

OBRA:  
**REFORMA DA QUADRA E URBANIZAÇÃO EM CAJAZEIRAS**

PROJETO:  
**PROJETO ARQUITETÔNICO**

IDENTIFICAÇÃO DOS DESENHOS:

CORTE B-B  
CORTE A-A  
DETALHES MEIO-FIOS  
DETALHES PISO DE BORRACHA

LOCAL:  
CAJAZEIRAS - ARACATICE

DATA:  
DEZEMBRO/2021

PRANCHA:  
09/14

DESENHO:

ESCALA:

CONTROLE:

INDICADA

ARCT 2021 - 26