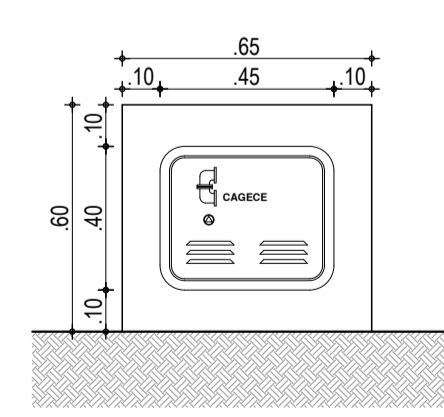
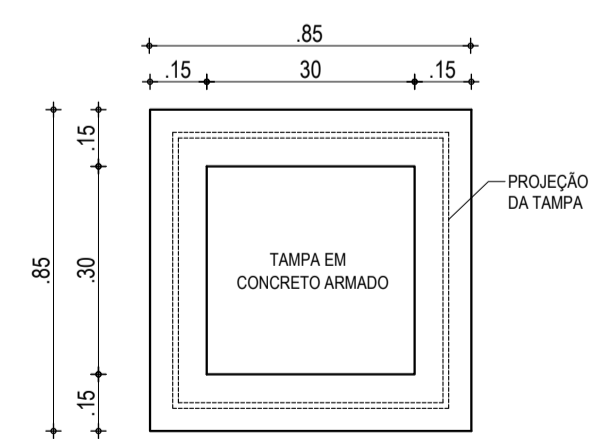


SÍMBOLO	ESPECIFICAÇÃO
	TUBULAÇÃO EM PVC EMBUTIDA NO PISO E/OU ENTERRADA
	CAIXA DE PASSAGEM EM ALVENARIA DIM. CONFORME DETALHAMENTO COM PONTO PARA IRRIGAÇÃO E REGISTRO DE GAUETA BRUTO DE Ø11" - VER DETALHE DE INSTALAÇÃO EM PROJETO
	CAIXA DE PASSAGEM EM ALVENARIA DIM. 60x60x60 COM CONEXÕES DA TUBULAÇÃO
	CAIXA DE ENTRADA DA CAGECE INSTALADA EM MURETA - VER DETALHE DE INSTALAÇÃO EM PROJETO

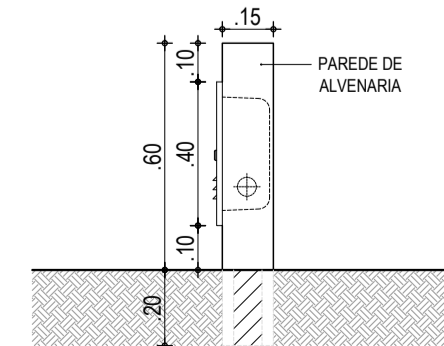
01 PLANTA BAIXA - IRRIGAÇÃO
ESCALA: 1/250



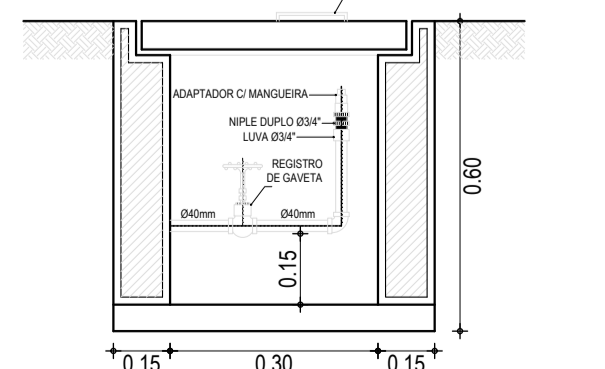
02 DET. HIDROMETRO
ESCALA: 1/20



04 DET. CAIXA DE MANGUEIRA
ESCALA: 1/20



03 CORTE HIDROMETRO
ESCALA: 1/20



05 PONTO DE MANGUEIRA
ESCALA: 1/20

ASSINATURAS E APROVAÇÃO

PROJETISTA:	PROPRIETÁRIO:
 LEONARDO SILVEIRA LIMA ENGENHEIRO CIVIL - CRP 96015810/07	
APROVAÇÃO:	

GEO PAC AV. PADRE ANTÔNIO TOMÁS, N.º 2420, SALA 901
BARRIO ALDEÍTA I, FORTALEZA
FONE: 85 3241 1141 E-MAIL: GEO.PAC@GEO.PAC.COM.BR

PROPRIETÁRIO:
PREFEITURA MUNICIPAL DE ARACATI

OBJETO:
PRAÇA SÃO CHICO

PROJETO:
IRRIGAÇÃO DA PRAÇA DE SÃO CHICO

IDENTIFICAÇÃO DOS DESENHOS:

01 Planta Baixa - Setor 01	06 Detalhe Ligação Casa de Máquinas
02 Planta Baixa - GERAL	
03 Ramal de Entrada	
04 Caixa de Passagem	
05 Pontos de Mangueira	

LOCAL: ARACATI
PROJETADE: VANESSA MENEZES
DATA: NOVEMBRO/2021
ESCALA: INDICADA
PROVADE: 01/01
CONTRLE: