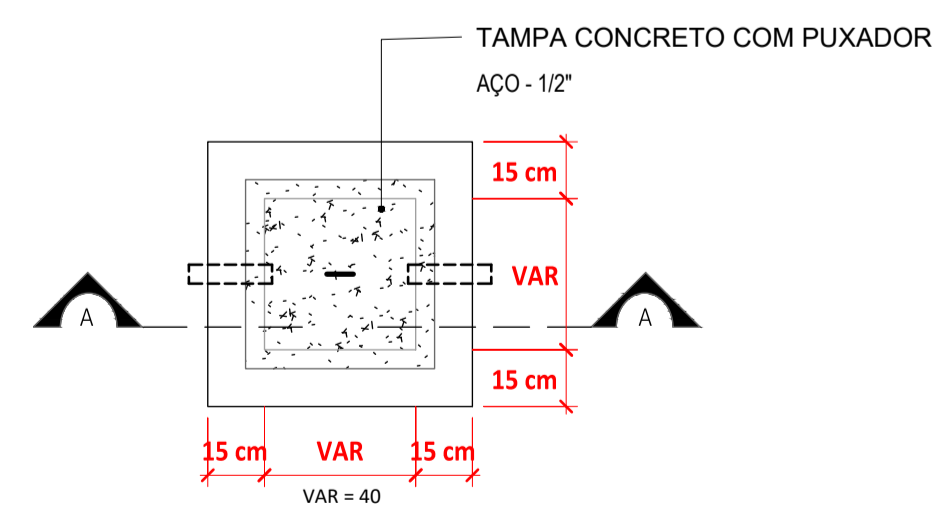
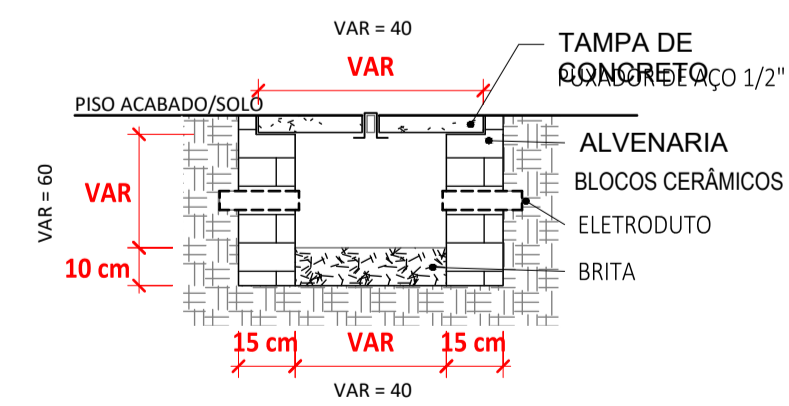


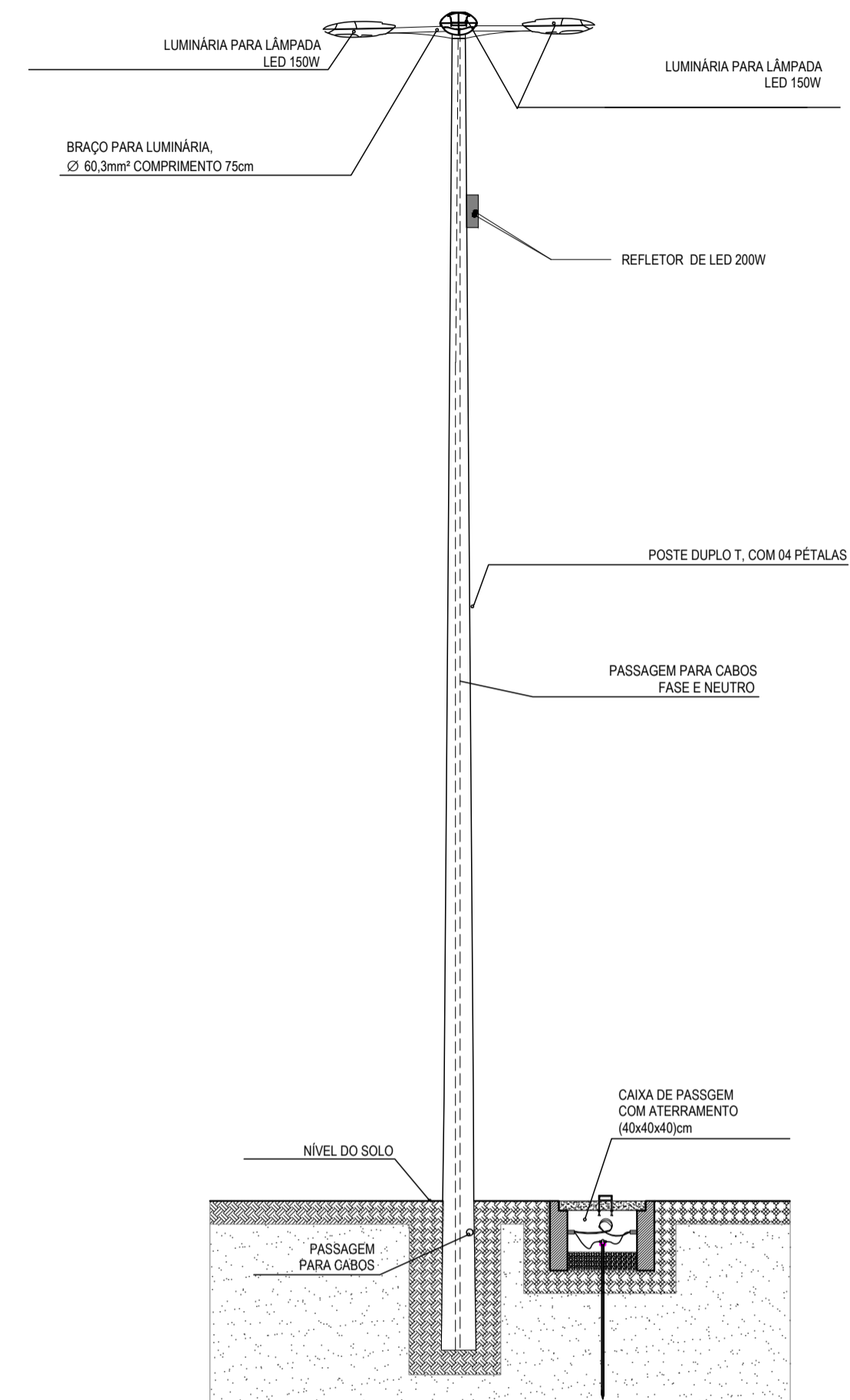
**DETALHE ENTRADA DE SERVIÇO**  
S/ ESCALA



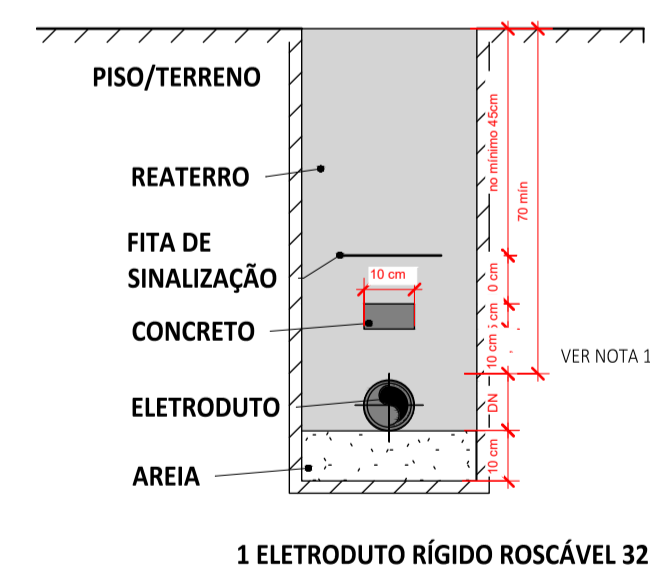
**CAIXA DE PASSAGEM PLANTA BAIXA**  
S/ ESCALA



**CAIXA DE PASSAGEM CORTE AA**  
S/ ESCALA



**LUMINÁRIA DE 04 PÉTALAS + REFLETOR**  
S/ ESCALA



1. DUTOS COM DIÂMETROS VARIÁVEIS DEVEM SER COMPATÍVEIS COM O DIÂMETRO NOMINAL DOS CONDUTORES A SEREM INSTALADOS;
2. A PROFUNDIDADE DO DUTO DEPENDE DO TIPO DO MATERIAL DO DUTO E DA INCLINAÇÃO UTILIZADA;
3. CADA DUTO DEVE CONTER UM CIRCUITO COMPLETO, PARA CADA CIRCUITO DEVE HAVER UM DUTO RESERVA;
4. OS DUTOS DEVEM SER VEDADOS NAS EXTREMIDADES PARA EVITAR A ENTRADA DE ÁGUA OU ANIMAIS. O MATERIAL DE VEDAÇÃO NÃO DEVE PREJUDICAR O ISOLAMENTO DO CONDUTOR;
5. A ANGULAÇÃO DE 1º PARA DRENAGEM DEVE SER UTILIZADA SOMENTE PELOS DUTOS DE FERRO, FIBROCIMENTO OU PVC. OS DUTOS EM PEAD NÃO NECESSITAM POSSUIR ANGULAÇÃO.
6. DIMENSÕES EM CENTÍMETROS.

**DETALHE ELETRODUTO ENTERRADO**  
S/ ESCALA

**ASSINATURAS E APROVAÇÃO**

PROJETISTA: *Leonardo Silveira Lima*  
LEONARDO SILVEIRA LIMA  
ENGENHEIRO CIVIL - RNP: 0601581067

PROPRIETÁRIO:

PROJETO DE INSTALAÇÕES ELÉTRICAS

INSTALAÇÕES ELÉTRICAS - PRAÇA SÃO CHICO

IDENTIFICAÇÃO DOS DESENHOS:

CAIXA DE PASSAGEM CORTE AA

CAIXA DE PASSAGEM PLANTA BAIXA

DETALHE ELETRODUTO ENTERRADO

DETALHE ENTRADA DE SERVIÇO

LUMINÁRIA DE 04 PÉTALAS + REFLETOR

PROPRIETÁRIO: PREFEITURA MUNICIPAL DE ARACATI

DATA: NOV/21

PROJETO: ARACATI-CE

INDICADO: ALIANA PRADO

ARQUIVO: 0202

AV. PADRE ANTÔNIO TOMAZ, Nº500, SALAS 301

BARRO ALBERTO FORTALEZA/CE

FONE: 85 3241.3140 EMAIL: GEOPAC@GEOPAC.COM.BR

GEOPAC