

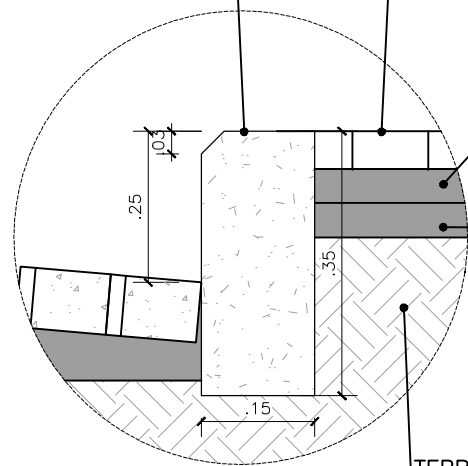
MEIO-FIO DE CONCRETO
(1,00 X 0,35 X 0,15)

BLOQUETE TIPO
ESCAMA DE PEIXE NA
COR CINZA

CAMADA DE PÓ DE
PEDRA

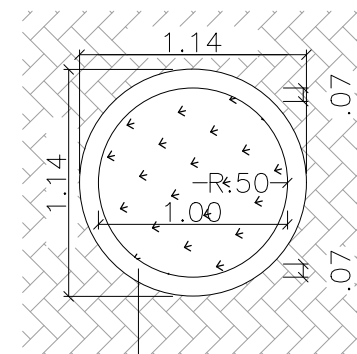
CAMADA DE AREIA

TERRENO COMPACTADO



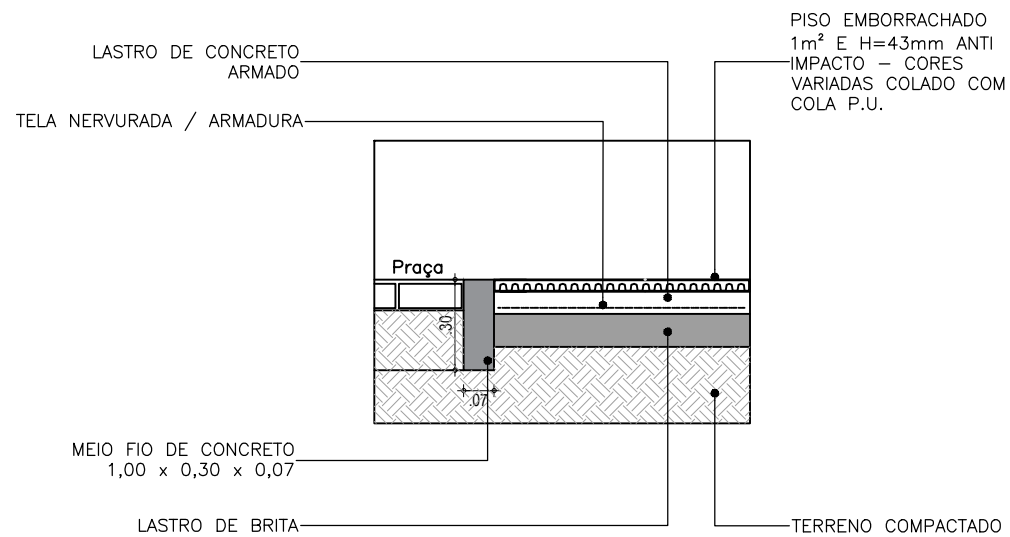
011 DETALHAMENTO MEIO FIO
CORTE TRANSVERSAL
ESCALA 1/10

ARVOREIRA

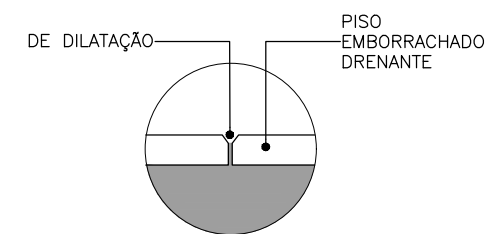


MEIO FIO - ANEL PREMOLDADO EM CONCRETO

031 DETALHAMENTO - ARVOREIRA
PLANTA BAIXA
ESCALA 1/40



021 DETALHAMENTO - PISO EMBORRACHADO
E MEIO FIO PLAYGROUND
ESCALA 1/25



041 DETALHAMENTO - PISO EMBORRACHADO
SEÇÃO
ESCALA 1/10

RESPONSÁVEIS TÉCNICOS:	PROPRIETÁRIO:	OBRA:		
ELIANA MARIA DA SILVA MEDEIROS Arquiteta e Urbanista CAU A 116605-0	PREFEITURA MUNICIPAL DE ARACATI/CE	ESTRADA DE SÃO CHICO, ARACATI-CE		
 LEONARDO SILVEIRA LIMA Engenheiro Civil - RNP: 0601581067	EMPRESA CONTRATADA:	PROJETO:		PRANCHA:
	GEOPAC AV. PADRE ANTÔNIO TOMÁS, N.º 2420, SALA 301 BAIRRO ALDEOTA FORTALEZA/CE FONE: 85 3241-3147 EMAIL: GEOPAC@GEOPAC.COM.BR	ARQUITETURA		06/09
CONTEÚDO / IDENTIFICAÇÃO DOS DESENHOS:		LOCAL:	DATA:	ESCALA:
01. DETALHES		DIVERSOS - ARACATI/CE	SET/2021	INDICADA
CONTROLE:				